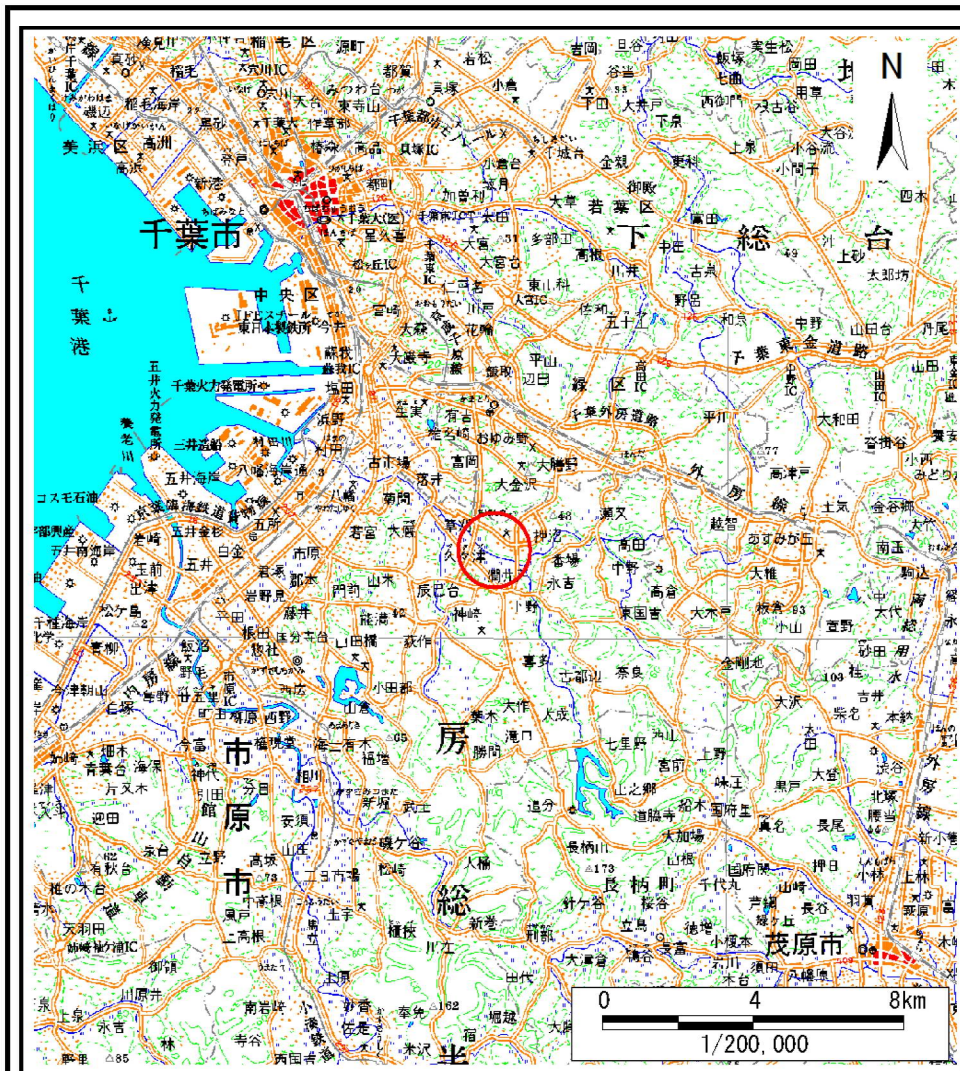
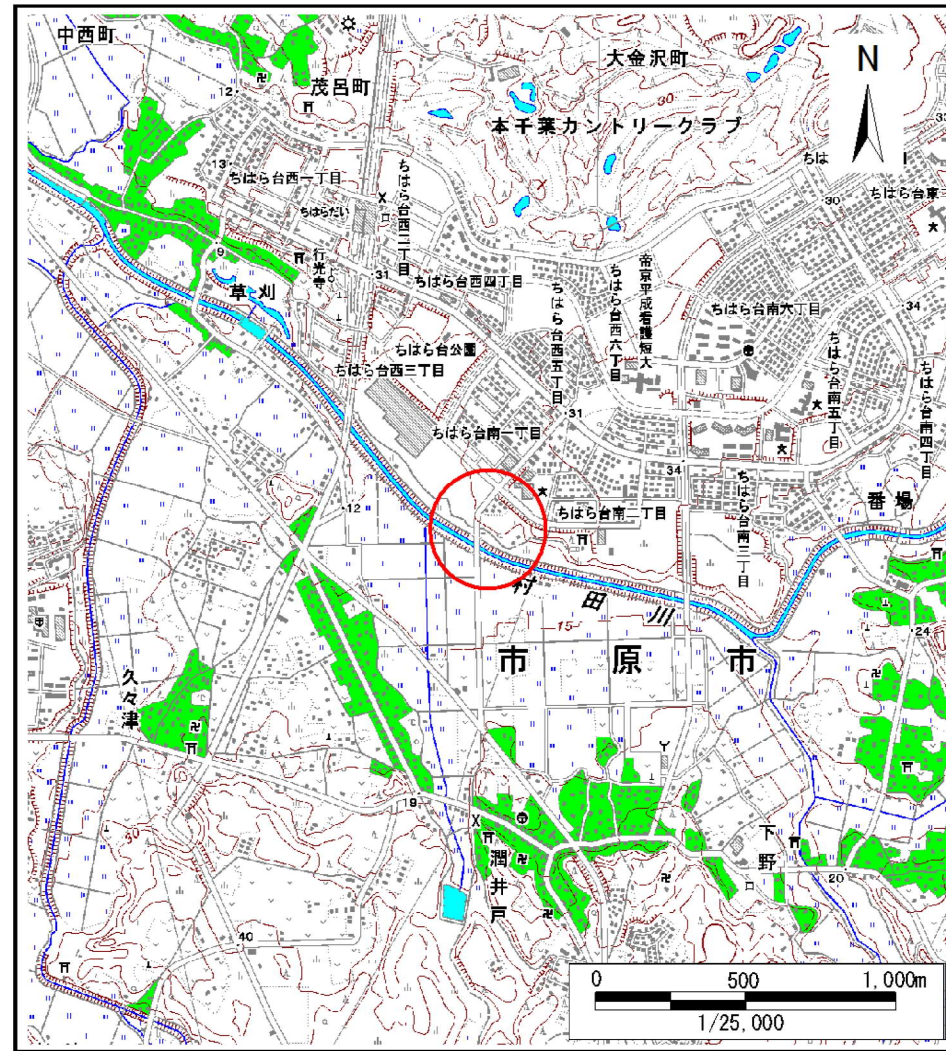


# 土砂災害警戒区域等の指定の告示に係る図書(様式1)



(1/200,000)



(1/25,000)

様式1(急)  
土砂災害警戒区域・土砂災害特別警戒区域  
位置図

自然現象の種類

急傾斜地の崩壊

箇所番号

Ⅱ-0283

箇所名

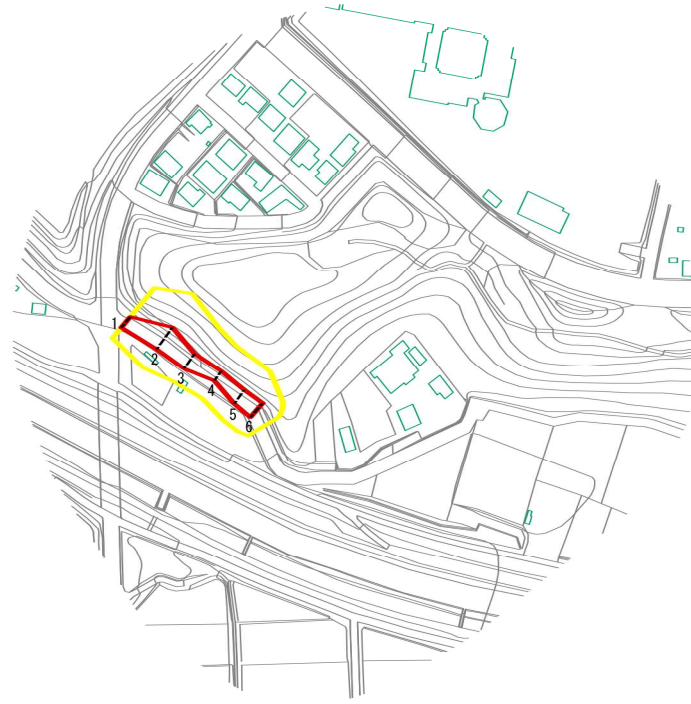
草刈3

所在地

市原市草刈、潤井戸、ちはら台南2丁目

「この地図は、国土地理院長の承認を得て、同院発行の電子地形図25000及び電子地形図20万を複製したものである。(承認番号 平28情複、第189号)」

# 土砂災害警戒区域等の指定の告示に係る図書(様式2)

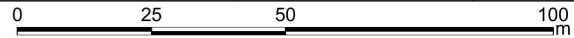
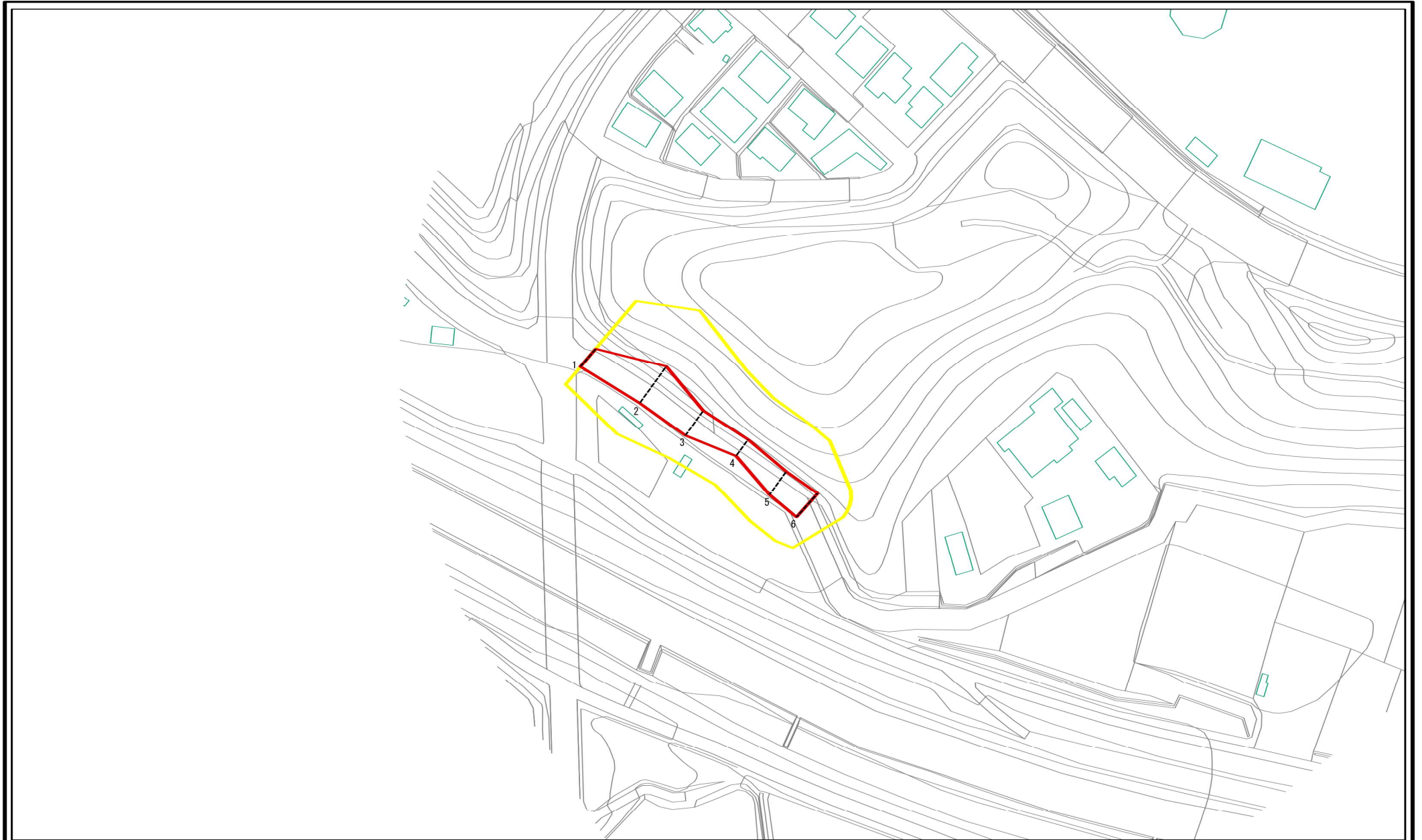


0 25 50 100  
m

図中の数字は横断測線番号を示す

<b>様式2(急)</b> 土砂災害警戒区域・土砂災害特別警戒区域 区域図	土砂災害防止法施行令第二条の基準に該当する区域		N 縮尺 1:2,500	自然現象の種類	急傾斜地の崩壊	箇所番号	II-0283
	土砂災害防止法施行令第三条の基準に該当する区域			告示番号	千葉県告示第133号 千葉県告示第135号	箇所名	草刈3
	土砂等の(移動)高さが1m以下の場合、土砂等の移動による力が100kN/mを超える区域			告示年月日	令和3年3月12日	所在地	市原市草刈、潤井戸、ちはら台南2丁目
土砂等の堆積の高さが3mを超える区域							
それ以外の区域							

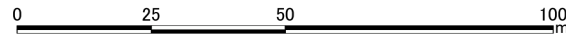
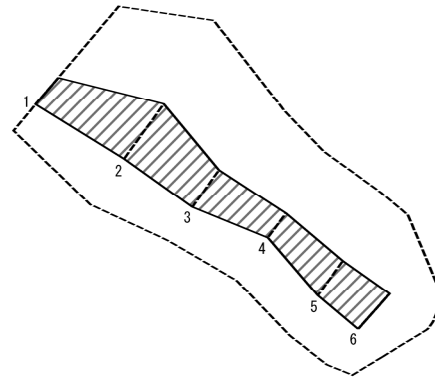
# 土砂災害警戒区域等の指定の告示に係る図書(様式2)参考図



図中の数字は横断測線番号を示す

<b>様式2(急)</b> 土砂災害警戒区域・土砂災害特別警戒区域 区域図(参考図)	土砂災害防止法施行令第二条の基準に該当する区域		自然現象の種類 急傾斜地の崩壊 告示番号 千葉県告示第133号 千葉県告示第135号 告示年月日 令和3年3月12日	箇所番号	II-0283		
	土砂災害防止法施行令第三条の基準に該当する区域			箇所名	草刈3		
	土石等の(移動)高さが1m以下の場合 土石等の移動による力が100kN/m <sup>2</sup> を超える区域			縮尺	1:1,000	所在地	市原市草刈、潤井戸、ちはら台南2丁目
	土石等の堆積の高さが3mを超える区域 それ以外の区域						

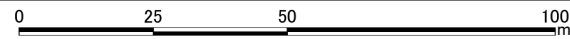
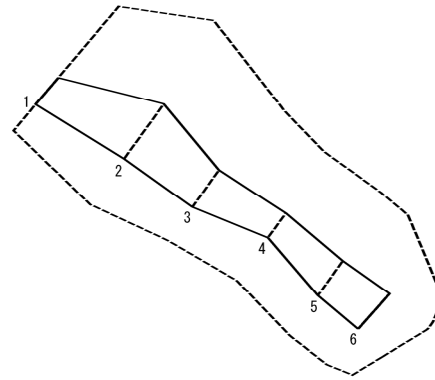
土砂災害警戒区域等の指定の告示に係る図書(様式2-1)



図中の数字は横断測線番号を示す

様式2-1(急) 土砂災害特別警戒区域の区域区分図 (急傾斜地の崩壊に伴う土石等の移動により 建築物の地上部に作用すると想定される力)	土砂災害防止法施行令第二条の基準に該当する区域		自然現象の種類 急傾斜地の崩壊 箇所番号 II-0283	
	土砂災害防止法施行令第三条の基準に該当する区域			告示番号 千葉県告示第133号 千葉県告示第135号
	それ以外の区域			告示年月日 令和3年3月12日
縮尺 1:1,000			所在地 市原市草刈、潤井戸、ちはら台南2丁目	

土砂災害警戒区域等の指定の告示に係る図書(様式2-2)



図中の数字は横断測線番号を示す

様式2-2(急) 土砂災害特別警戒区域の区域区分図 (急傾斜地の崩壊に伴う土石等の堆積により 建築物の地上部に作用すると想定される力)	土砂災害防止法施行令第2条の基準に該当する区域		N 縮尺 1:1,000	自然現象の種類	急傾斜地の崩壊	箇所番号	II-0283
	土砂災害防止法施行令第3条の基準に該当する区域			告示番号	千葉県告示第133号 千葉県告示第135号	箇所名	章刈3
	それ以外の区域			告示年月日	令和3年3月12日	所在地	市原市草刈、潤井戸、 ちはら台南2丁目

# 土砂災害警戒区域等の指定の告示に係る図書(様式3)

横断測線の区間	土石等の移動により建築物の地上部に作用すると想定される力				土石等の堆積により建築物の地上部に作用すると想定される力			
	土石等の(移動)高さが1m以下の場合、土石等の移動による力が100kN/m <sup>2</sup> を超える区域		それ以外の区域		土石等の堆積の高さが3mを超える区域		それ以外の区域	
	力の大きさのうち最大のもの (kN/m <sup>2</sup> )	土石等の高さ (m)	力の大きさのうち最大のもの (kN/m <sup>2</sup> )	土石等の高さ (m)	力の大きさのうち最大のもの (kN/m <sup>2</sup> )	土石等の高さ (m)	力の大きさのうち最大のもの (kN/m <sup>2</sup> )	土石等の高さ (m)
1 ~ 2	-	-	83.93	1.00	-	-	8.74	1.63
2 ~ 3	-	-	83.93	1.00	-	-	9.27	1.73
3 ~ 4	-	-	75.62	1.00	-	-	12.00	2.24
4 ~ 5	-	-	71.18	1.00	-	-	12.00	2.24
5 ~ 6	-	-	77.23	1.00	-	-	10.61	1.98
7 ~ 8	-	-	-	-	-	-	-	-
~								
~								
~								
~								
~								
~								
~								
~								
~								
~								
~								
~								
~								
~								
~								
~								
~								
~								
~								
~								
~								
~								
~								
~								
~								
~								
~								
~								
~								
~								
~								
様式-3(急) 建築物の構造の規制に必要な衝撃に関する事項	自然現象の種類		急傾斜地の崩壊		箇所番号		II-0283	
	告示番号		千葉県告示第133号 千葉県告示第135号		箇所名		草刈3	
	告示年月日		令和3年3月12日		所在地		市原市草刈、潤井戸、 ちはら台南2丁目	