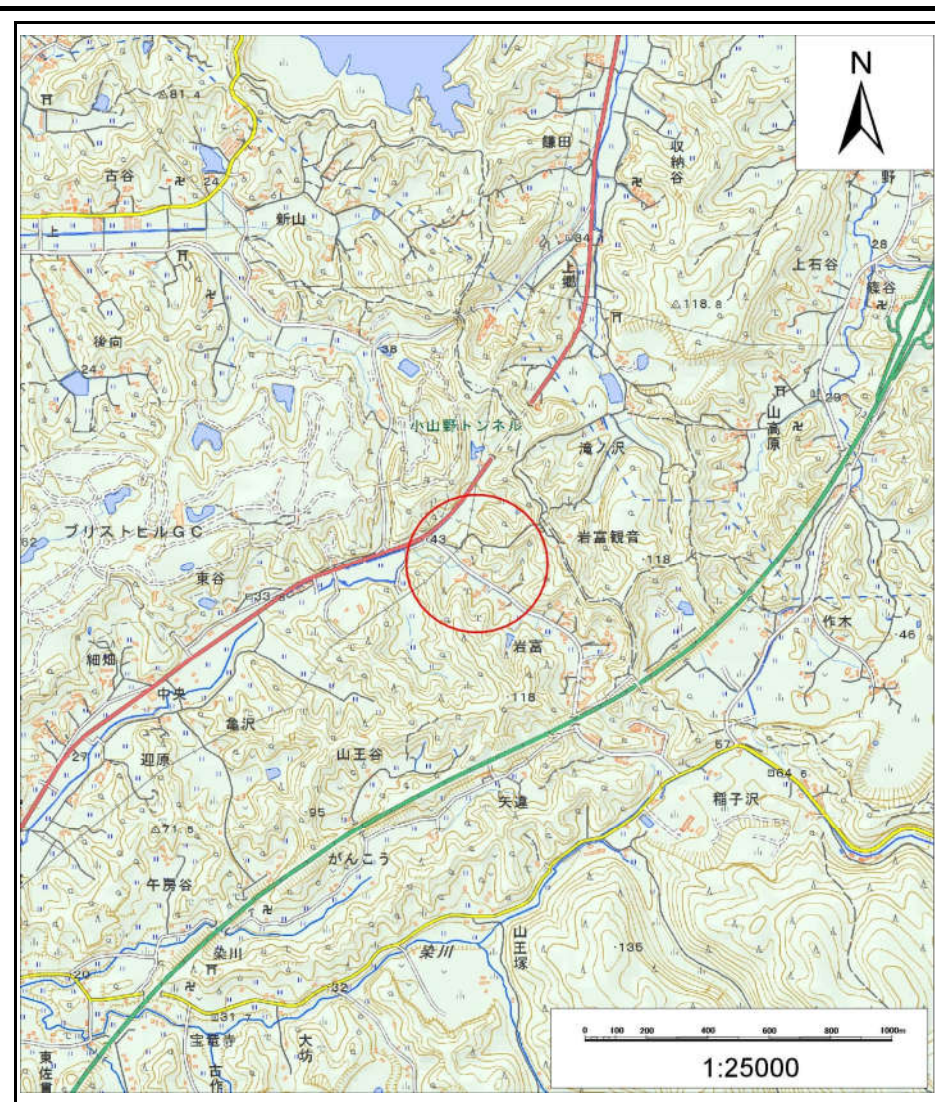


土砂災害警戒区域等の指定の告示に係る図書(様式1)



(1/200,000)

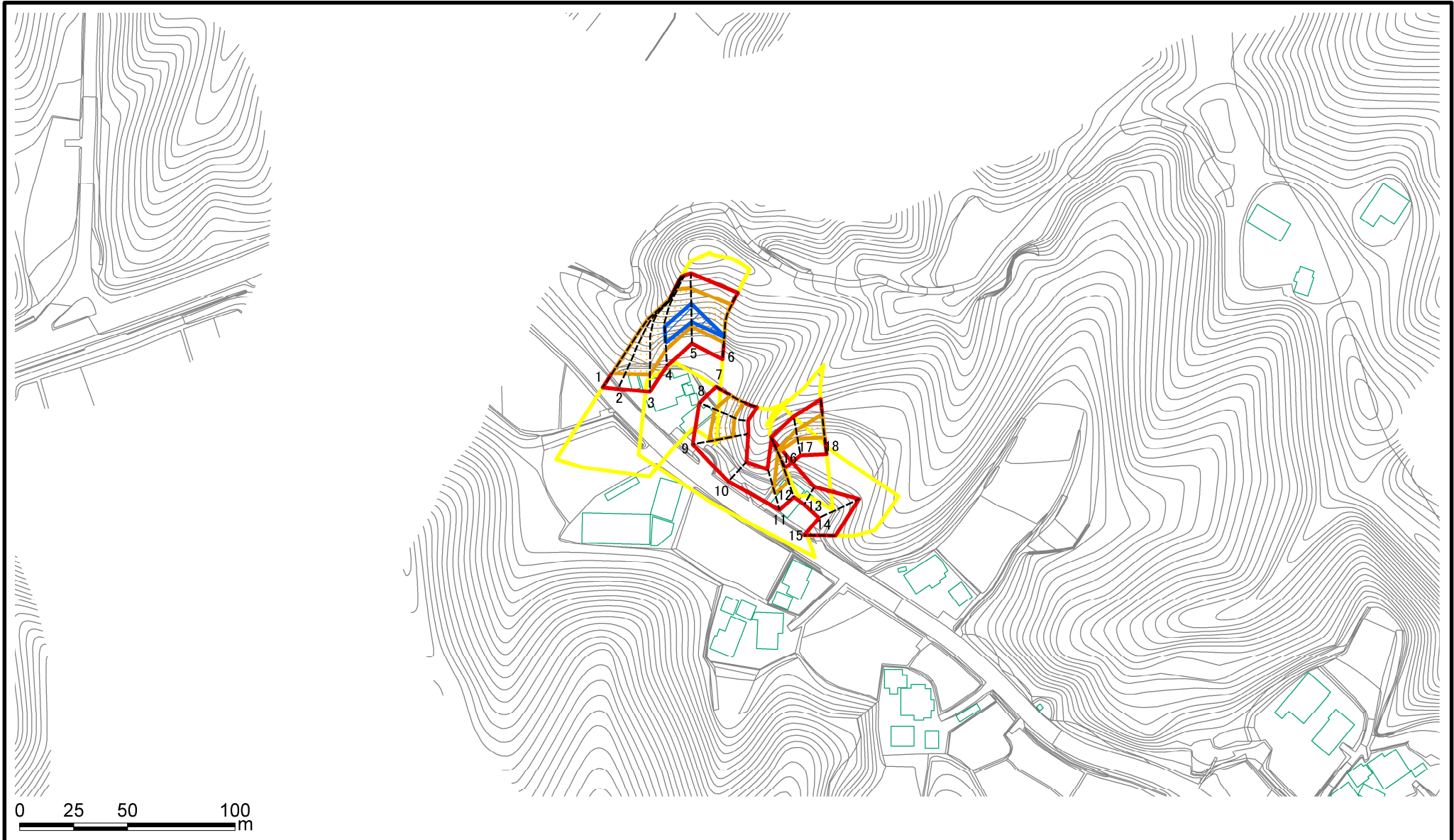


(1/25,000)

様式1(急)
土砂災害警戒区域・土砂災害特別警戒区域
位置図

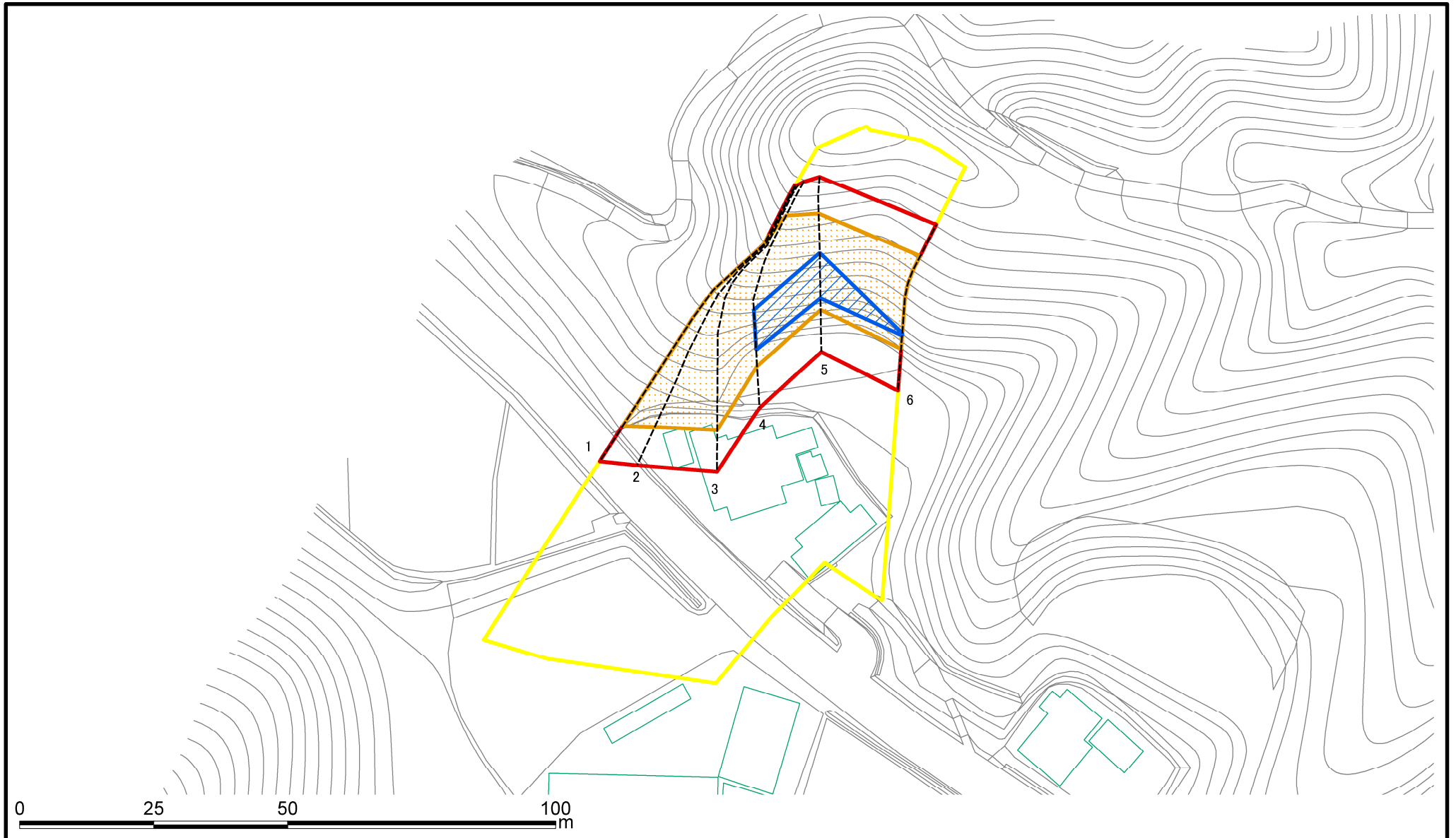
自然現象の種類	急傾斜地の崩壊
箇所番号	II-6351
箇所名	亀沢5
所在地	富津市亀沢

土砂災害警戒区域等の指定の告示に係る図書(様式2)



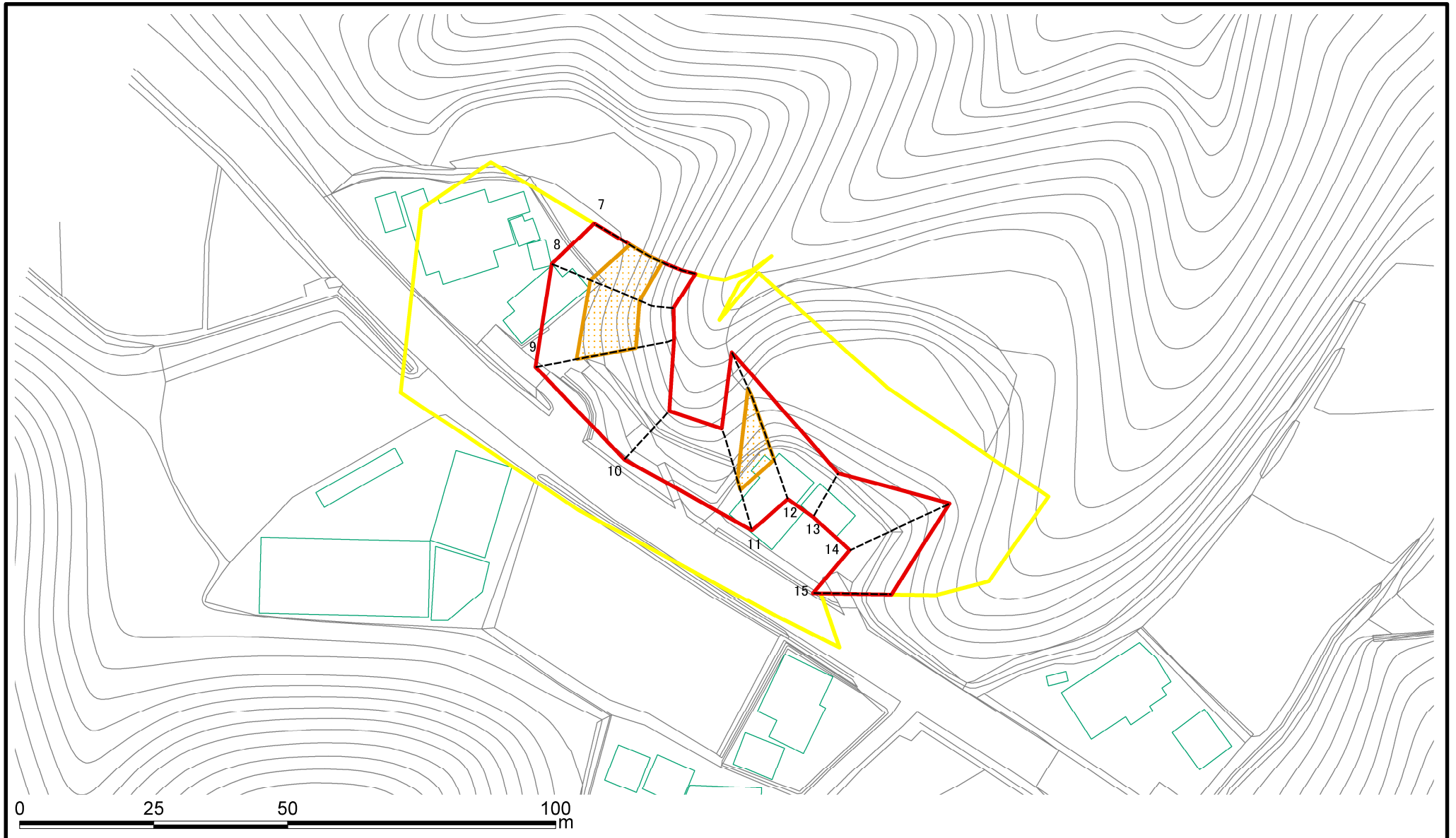
様式2(急) 土砂災害警戒区域・土砂災害特別警戒区域 区域図	土砂災害防止法施行令第二条の基準に該当する区域		N 縮尺 1:2,500	自然現象の種類	急傾斜地の崩壊	箇所番号	II-6351
	土砂災害防止法施行令第三条の基準に該当する区域			告示番号	千葉県告示第146号 千葉県告示第149号	箇所名	亀沢5
	土砂等の(移動)高さが1m以下の場合、土砂等の移動による力が100kN/mを超える区域			告示年月日	令和3年3月16日	所在地	富津市亀沢
	土砂等の堆積の高さが3mを超える区域						
	それ以外の区域						

土砂災害警戒区域等の指定の告示に係る図書(様式2)参考図



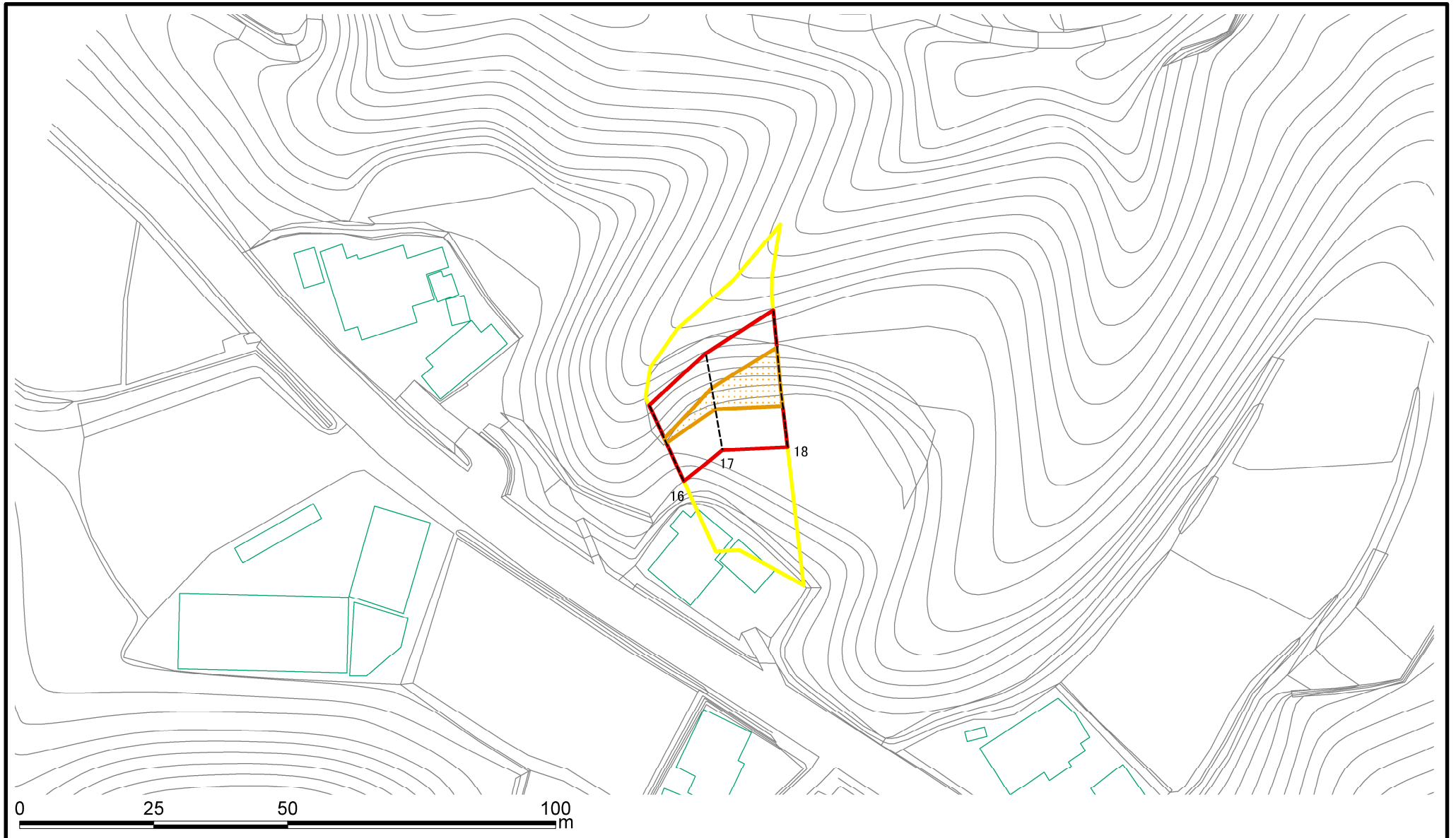
様式2(急) 土砂災害警戒区域・土砂災害特別警戒区域 区域図(参考図)	土砂災害防止法施行令第二条の基準に該当する区域		N 縮尺 1:1,000	自然現象の種類	急傾斜地の崩壊	箇所番号	II-6351
	土砂災害防止法施行令第三条の基準に該当する区域			告示番号	千葉県告示第146号 千葉県告示第149号	箇所名	亀沢5
	土砂等の(移動)高さが1m以下の場合、土砂等の移動による力が100kN/m ² を超える区域		告示年月日	令和3年3月16日	所在地	富津市亀沢	
	土砂等の堆積の高さが3mを超える区域 それ以外の区域						

土砂災害警戒区域等の指定の告示に係る図書(様式2)参考図



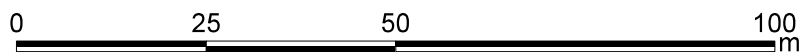
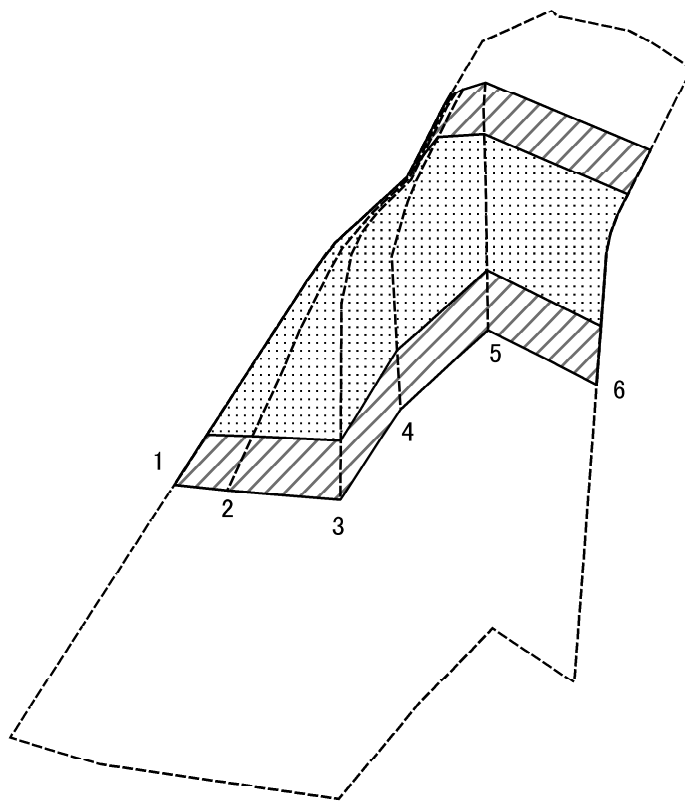
様式2(急) 土砂災害警戒区域・土砂災害特別警戒区域 区域図(参考図)	土砂災害防止法施行令第二条の基準に該当する区域		N 縮尺 1:1,000	自然現象の種類	急傾斜地の崩壊	箇所番号	II-6351
	土砂災害防止法施行令第三条の基準に該当する区域			告示番号	千葉県告示第146号 千葉県告示第149号	箇所名	亀沢5
	土砂等の(移動)高さが1m以下の場合、土砂等の移動による力が100kN/m ² を超える区域		告示年月日	令和3年3月16日	所在地	富津市亀沢	
	土砂等の堆積の高さが3mを超える区域 それ以外の区域						

土砂災害警戒区域等の指定の告示に係る図書(様式2)参考図



様式2(急) 土砂災害警戒区域・土砂災害特別警戒区域 区域図(参考図)	土砂災害防止法施行令第二条の基準に該当する区域		N 縮尺 1:1,000	自然現象の種類	急傾斜地の崩壊	箇所番号	II-6351
	土砂災害防止法施行令第三条の基準に該当する区域			告示番号	千葉県告示第146号 千葉県告示第149号	箇所名	亀沢5
	土砂等の(移動)高さが1m以下の場合、土砂等の移動による力が100kN/m ² を超える区域		告示年月日	令和3年3月16日	所在地	富津市亀沢	
	土砂等の堆積の高さが3mを超える区域 それ以外の区域						

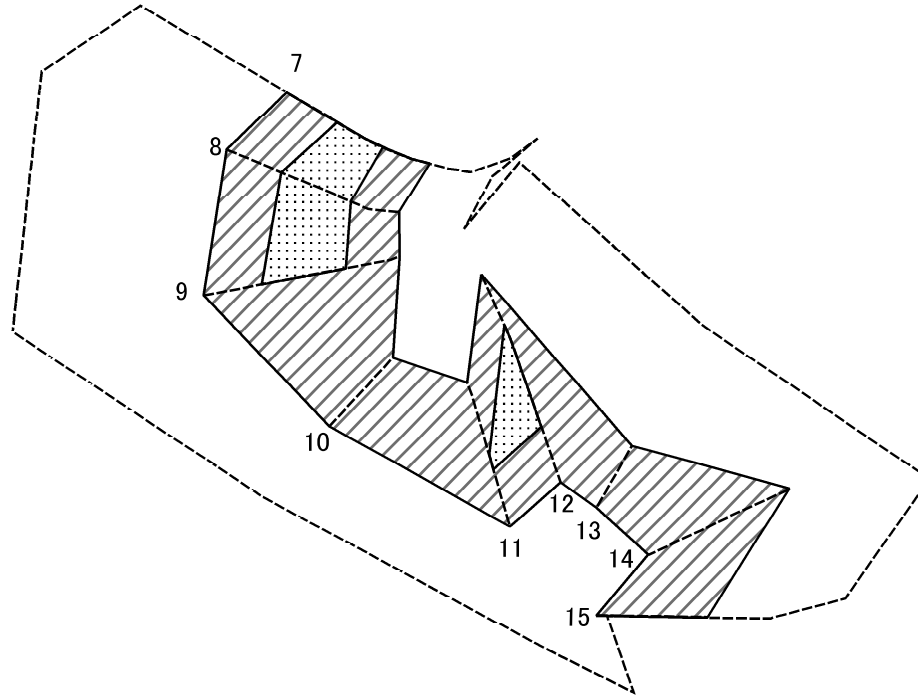
土砂災害警戒区域等の指定の告示に係る図書(様式2-1)



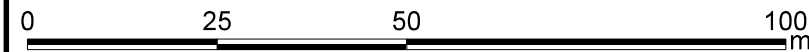
図中の数字は区域の区分番号を表す

様式2-1(急) 土砂災害特別警戒区域の区域区分図 (急傾斜地の崩壊に伴う土石などの移動により 建築物の地上部に作用すると想定される力)	土砂災害防止法施行令第二条の基準に該当する区域		N 縮尺 1:1,000	自然現象の種類	急傾斜地の崩壊	箇所番号	II-6351
	土砂災害防止法施行令第三条の基準に該当する区域	土石等の(移動)高さが1m以下の場合、土石等の移動による力が100kN/m ² を超える区域		告示番号	千葉県告示第146号 千葉県告示第149号	箇所名	亀沢5
	それ以外の区域			告示年月日	令和3年3月16日	所在地	富津市亀沢

土砂災害警戒区域等の指定の告示に係る図書(様式2-1)

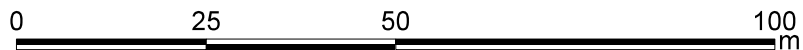
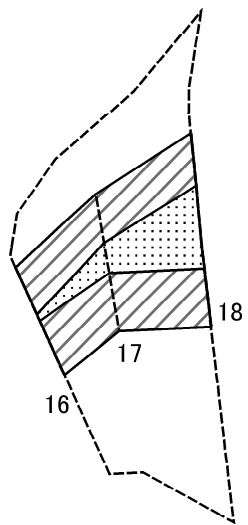


図中の数字は区域の区分番号を表す



様式2-1(急) 土砂災害特別警戒区域の区域区分図 (急傾斜地の崩壊に伴う土石などの移動により 建築物の地上部に作用すると想定される力)	土砂災害防止法施行令第二条の基準に該当する区域		N 縮尺 1:1,000	自然現象の種類	急傾斜地の崩壊	箇所番号	II-6351
	土砂災害防止法施行令第三条の基準に該当する区域			告示番号	千葉県告示第146号 千葉県告示第149号	箇所名	亀沢5
	それ以外の区域			告示年月日	令和3年3月16日	所在地	富津市亀沢

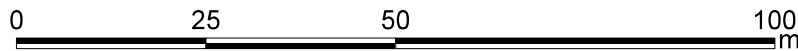
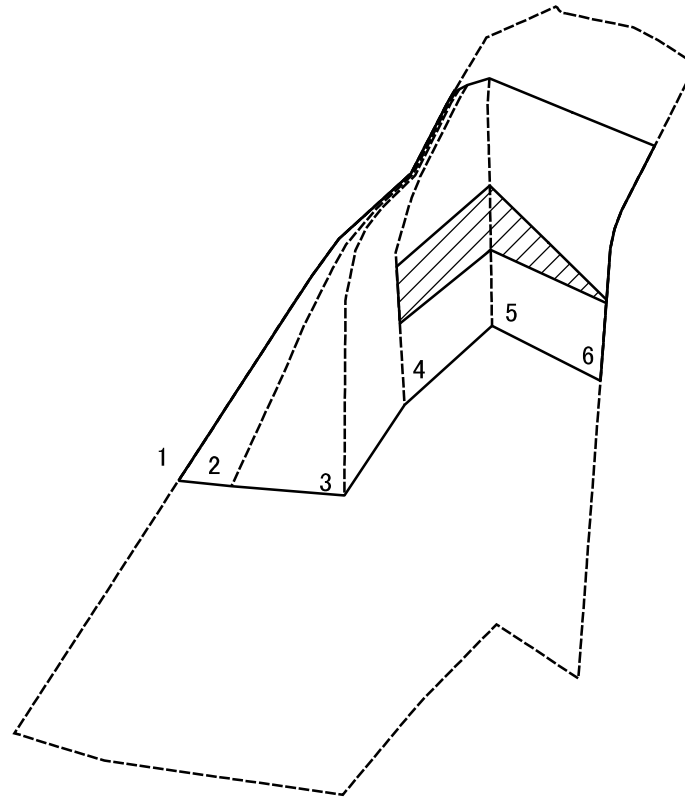
土砂災害警戒区域等の指定の告示に係る図書(様式2-1)



図中の数字は区域の区分番号を表す

様式2-1(急) 土砂災害特別警戒区域の区域区分図 (急傾斜地の崩壊に伴う土石などの移動により 建築物の地上部に作用すると想定される力)	土砂災害防止法施行令第二条の基準に該当する区域		N 縮尺 1:1,000	自然現象の種類	急傾斜地の崩壊	箇所番号	II-6351
	土砂災害防止法施行令第三条の基準に該当する区域			告示番号	千葉県告示第146号 千葉県告示第149号	箇所名	亀沢5
	それ以外の区域			告示年月日	令和3年3月16日	所在地	富津市亀沢

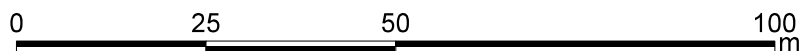
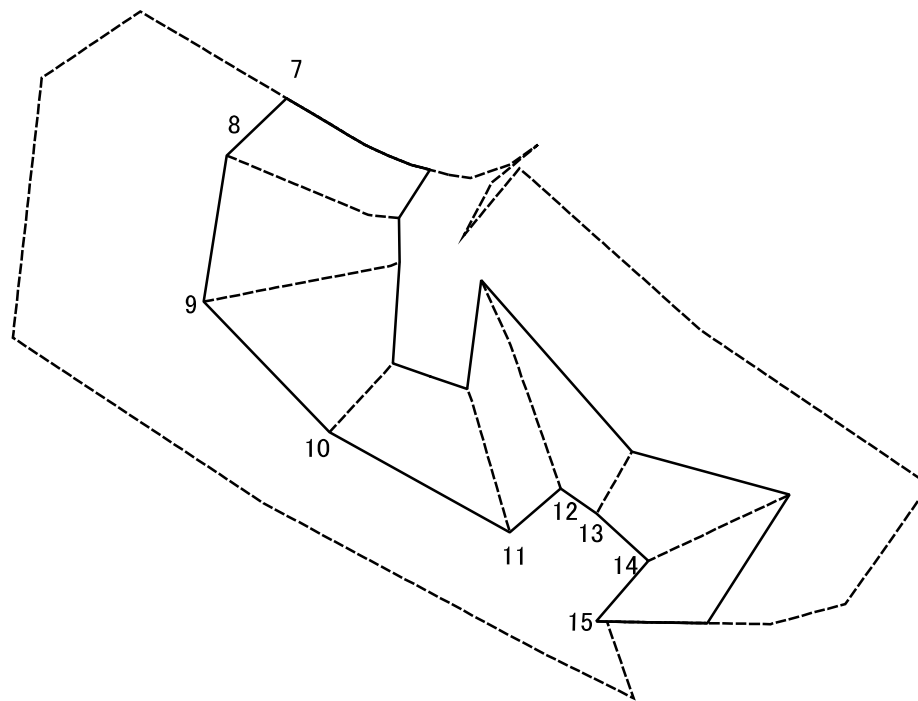
土砂災害警戒区域等の指定の告示に係る図書(様式2-2)



図中の数字は区域の区分番号を表す

様式2-2(急) 土砂災害特別警戒区域の区域区分図 (急傾斜地の崩壊に伴う土石などの堆積により 建築物の地上部に作用すると想定される力)	土砂災害防止法施行令第二条の基準に該当する区域			N 縮尺 1:1,000	自然現象の種類	急傾斜地の崩壊	箇所番号	II-6351
	土砂災害防止法 施行令第三条の 基準に該当する 区域	土石等の堆積の高さが3mを超える区域			告示番号	千葉県告示第146号 千葉県告示第149号	箇所名	亀沢5
		それ以外の区域		告示年月日	令和3年3月16日	所在地	富津市亀沢	

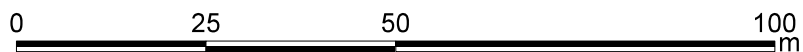
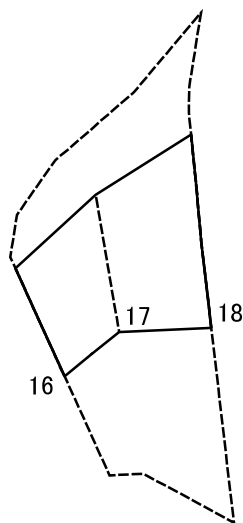
土砂災害警戒区域等の指定の告示に係る図書(様式2-2)



図中の数字は区域の区分番号を表す

様式2-2(急) 土砂災害特別警戒区域の区域区分図 (急傾斜地の崩壊に伴う土石などの堆積により 建築物の地上部に作用すると想定される力)	土砂災害防止法施行令第二条の基準に該当する区域			N 縮尺 1:1,000	自然現象の種類	急傾斜地の崩壊	箇所番号	II-6351
	土砂災害防止法 施行令第三条の 基準に該当する 区域	土石等の堆積の高さが3mを超える区域			告示番号	千葉県告示第146号 千葉県告示第149号	箇所名	亀沢5
		それ以外の区域			告示年月日	令和3年3月16日	所在地	富津市亀沢

土砂災害警戒区域等の指定の告示に係る図書(様式2-2)



図中の数字は区域の区分番号を表す

様式2-2(急) 土砂災害特別警戒区域の区域区分図 (急傾斜地の崩壊に伴う土石などの堆積により 建築物の地上部に作用すると想定される力)	土砂災害防止法施行令第二条の基準に該当する区域			N 縮尺 1:1,000	自然現象の種類	急傾斜地の崩壊	箇所番号	II-6351
	土砂災害防止法 施行令第三条の 基準に該当する 区域	土石等の堆積の高さが3mを超える区域			告示番号	千葉県告示第146号 千葉県告示第149号	箇所名	亀沢5
		それ以外の区域		告示年月日	令和3年3月16日	所在地	富津市亀沢	

土砂災害警戒区域等の指定の告示に係る図書(様式3)

横断測線の区間	土石等の移動により建築物の地上部に作用すると想定される力				土石等の堆積により建築物の地上部に作用すると想定される力				横断測線の区間	土石等の移動により建築物の地上部に作用すると想定される力				土石等の堆積により建築物の地上部に作用すると想定される力			
	土石等の(移動)高さが1m以下の場合、土石等の移動による力が100kN/m ² を超える区域		それ以外の区域		土石等の堆積の高さが3mを超える区域		それ以外の区域			土石等の(移動)高さが1m以下の場合、土石等の移動による力が100kN/m ² を超える区域		それ以外の区域		土石等の堆積の高さが3mを超える区域		それ以外の区域	
	力の大きさのうち最大のもの(kN/m ²)	土石等の高さ(m)	力の大きさのうち最大のもの(kN/m ²)	土石等の高さ(m)	力の大きさのうち最大のもの(kN/m ²)	土石等の高さ(m)	力の大きさのうち最大のもの(kN/m ²)	土石等の高さ(m)		力の大きさのうち最大のもの(kN/m ²)	土石等の高さ(m)	力の大きさのうち最大のもの(kN/m ²)	土石等の高さ(m)	力の大きさのうち最大のもの(kN/m ²)	土石等の高さ(m)	力の大きさのうち最大のもの(kN/m ²)	土石等の高さ(m)
1 ~ 2	139.43	1.00	100.00	1.00	-	-	15.41	2.88									
2 ~ 3	144.57	1.00	100.00	1.00	-	-	15.78	2.95									
3 ~ 4	152.22	1.00	100.00	1.00	-	-	16.05	3.00									
4 ~ 5	152.22	1.00	100.00	1.00	18.48	3.45	16.05	3.00									
5 ~ 6	146.11	1.00	100.00	1.00	18.48	3.45	16.05	3.00									
7 ~ 8	130.45	1.00	100.00	1.00	-	-	13.47	2.52									
8 ~ 9	130.45	1.00	100.00	1.00	-	-	13.41	2.51									
9 ~ 10	-	-	100.00	1.00	-	-	12.45	2.33									
10 ~ 11	-	-	100.00	1.00	-	-	10.87	2.03									
11 ~ 12	134.64	1.00	100.00	1.00	-	-	12.46	2.33									
12 ~ 13	-	-	100.00	1.00	-	-	12.46	2.33									
13 ~ 14	-	-	99.10	1.00	-	-	10.42	1.95									
14 ~ 15	-	-	99.10	1.00	-	-	10.42	1.95									
16 ~ 17	114.05	1.00	100.00	1.00	-	-	12.66	2.37									
17 ~ 18	130.68	1.00	100.00	1.00	-	-	12.81	2.39									

様式3(急) 建築物の構造の規制に必要な衝撃に関する事項	自然現象の種類	急傾斜地の崩壊	箇所番号	II-6351
	告示番号	千葉県告示第146号 千葉県告示第149号	箇所名	亀沢5
	告示年月日	令和3年3月16日	所在地	富津市亀沢