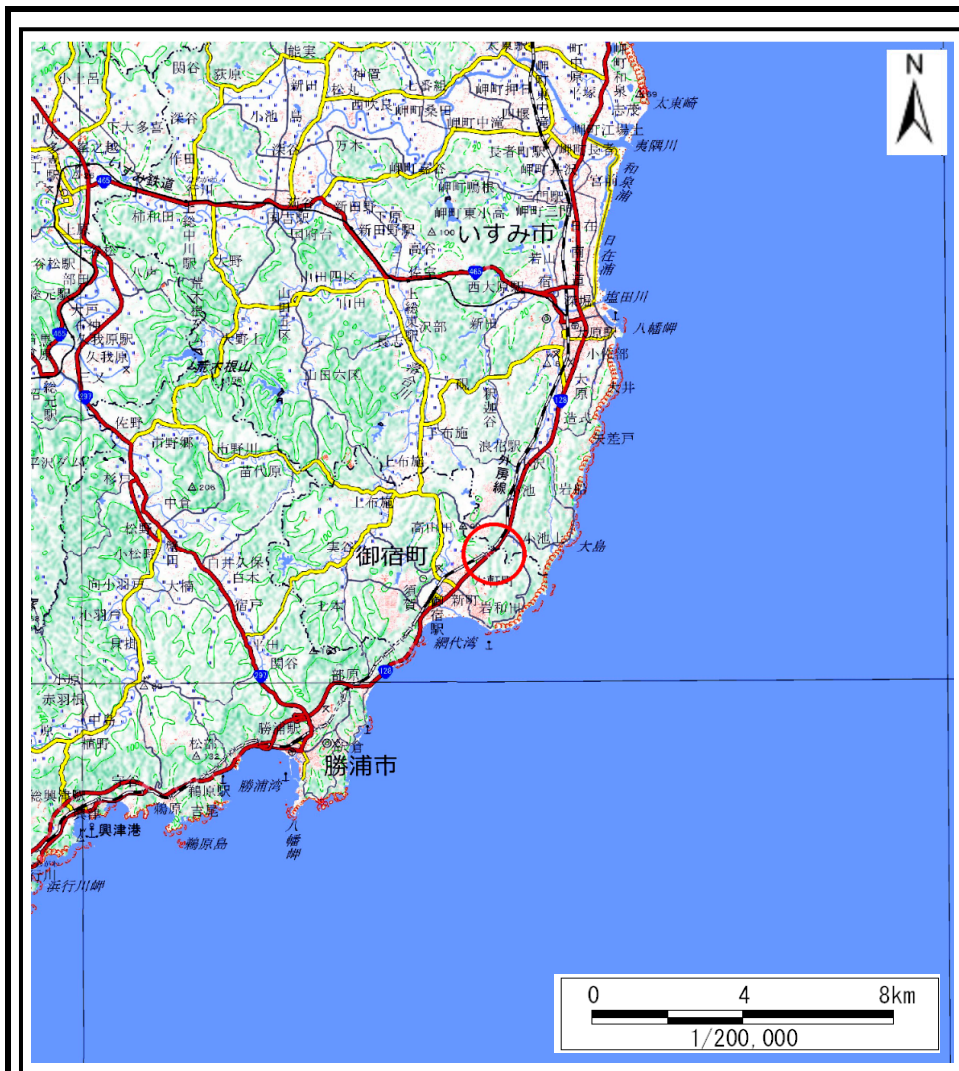
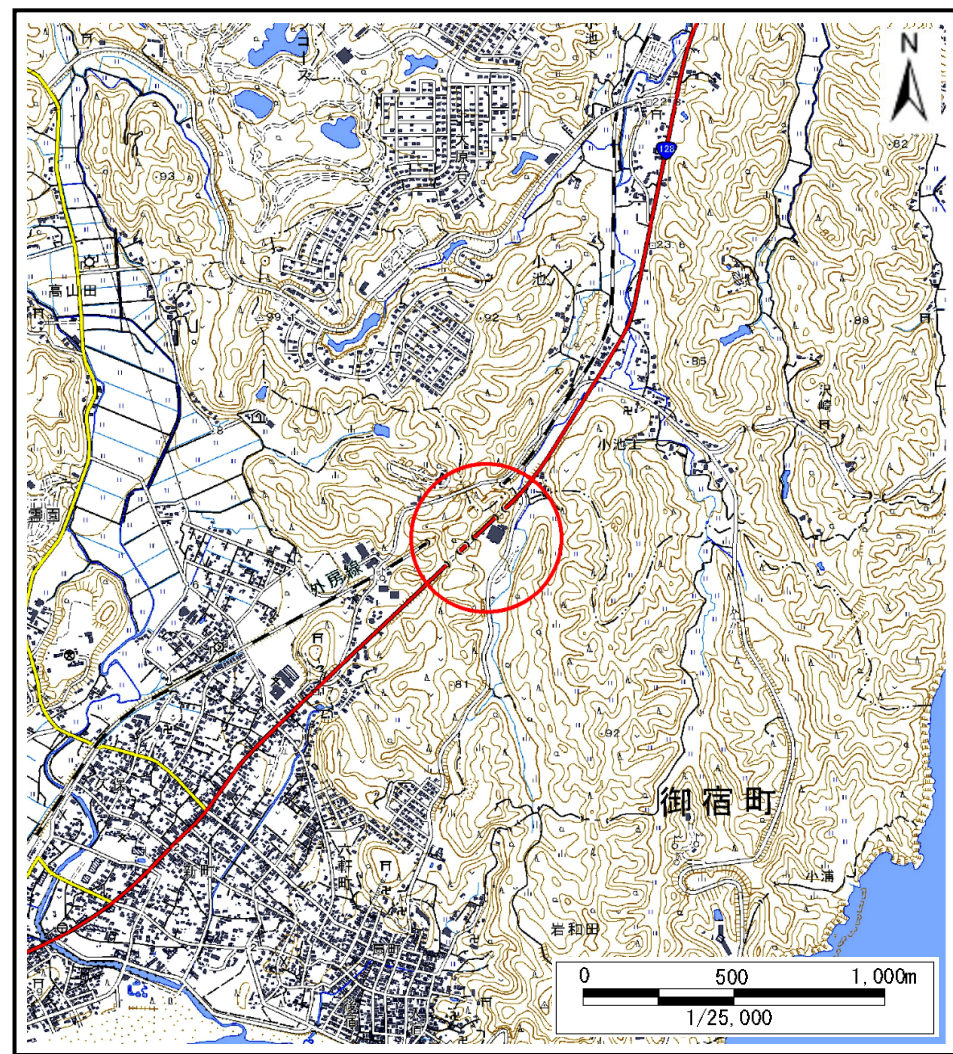


# 土砂災害警戒区域等の指定の告示に係る図書(様式1)



(1/200,000)

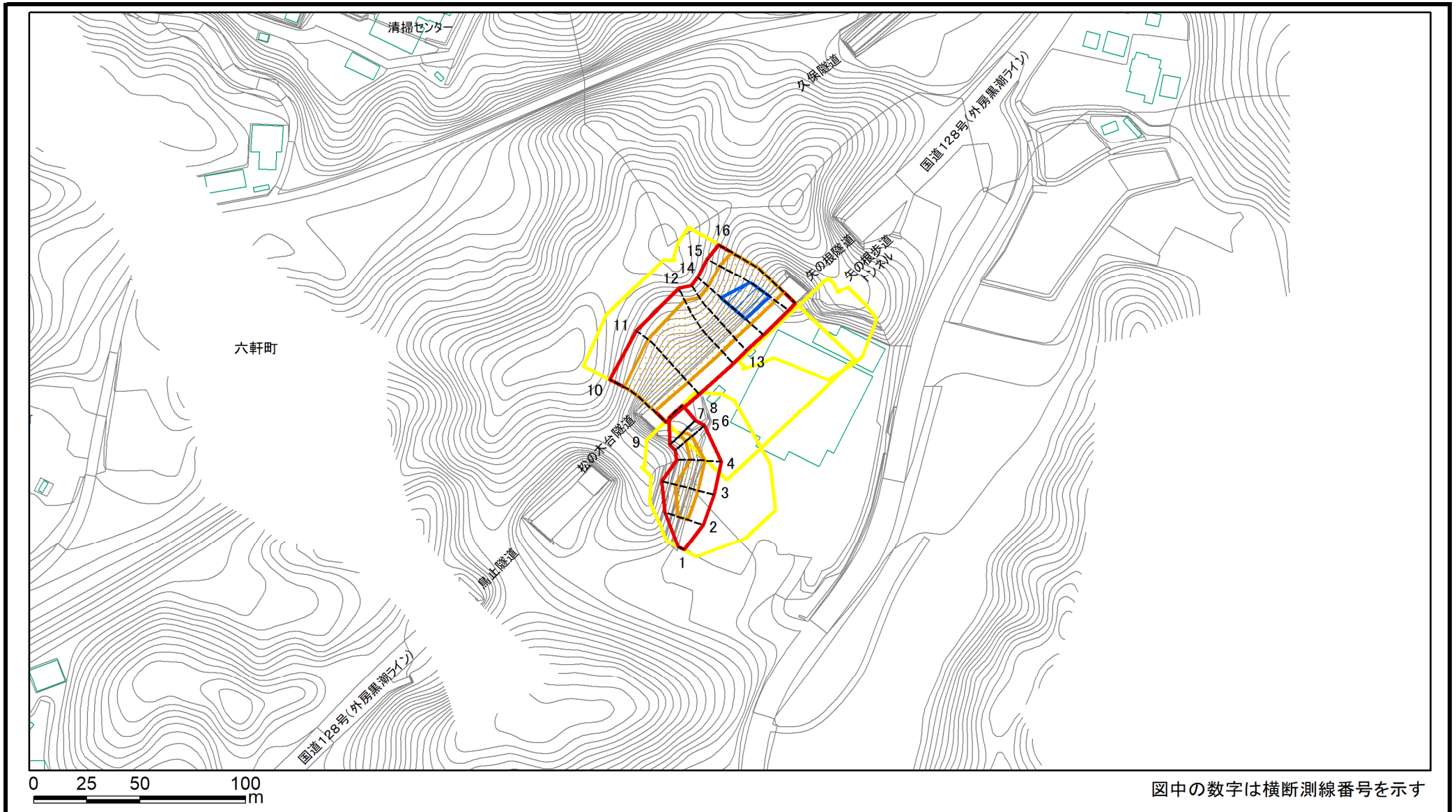


(1/25,000)

様式1(急) 土砂災害警戒区域・土砂災害特別警戒区域 位置図	自然現象の種類	急傾斜地の崩壊
	箇所番号	Ⅱ-124K2089
	箇所名	六軒町8
	所在地	夷隅郡御宿町六軒町

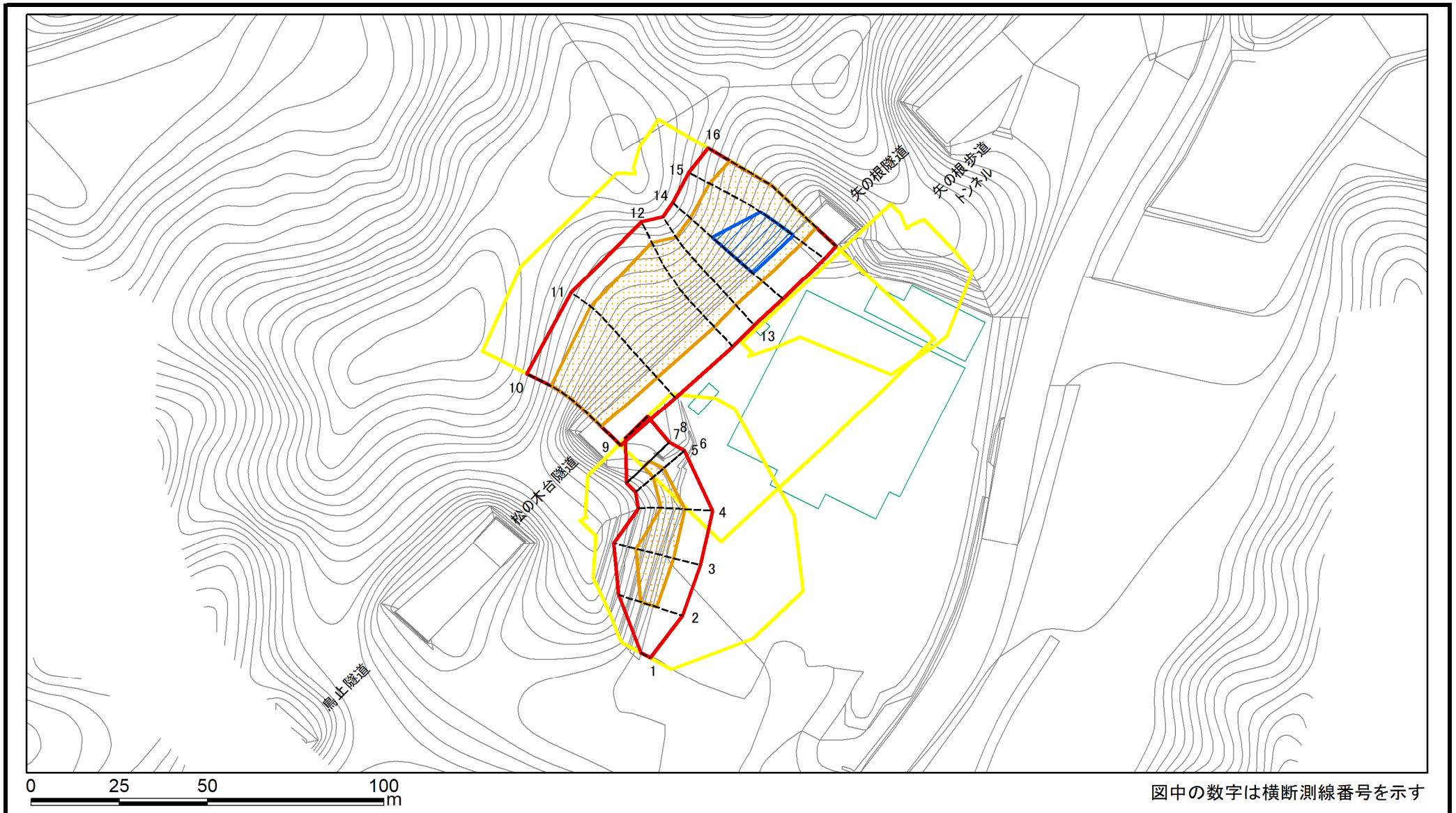
「測量法に基づく国土地理院長承認(複製) R 5JHf 51」「本製品を複製する場合には、国土地理院の長の承認を得なければならない。」

# 土砂災害警戒区域等の指定の告示に係る図書(様式2)



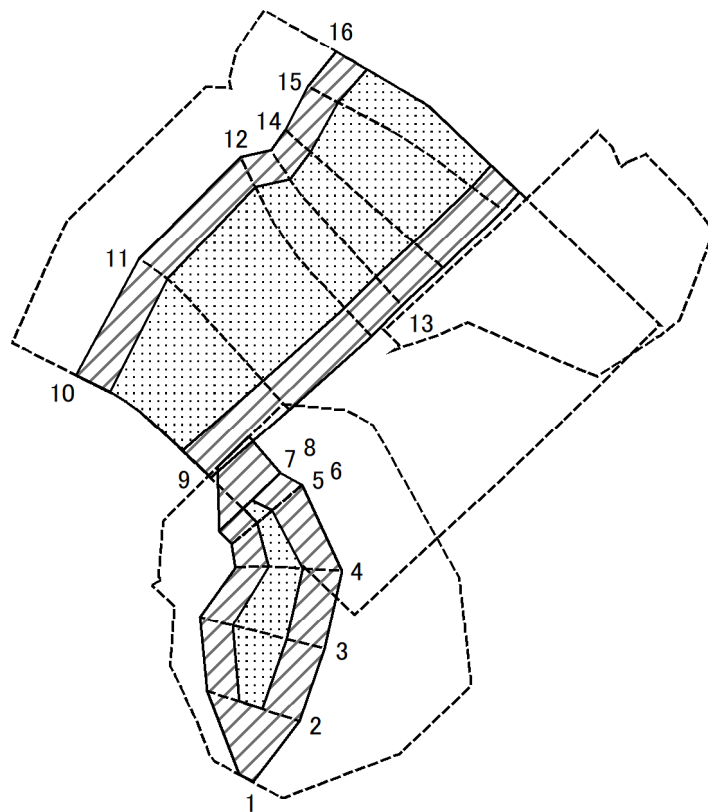
様式2(急) 土砂災害警戒区域・土砂災害特別警戒区域図(その1)	土砂災害防止法施行令第二条の基準に該当する区域		N 縮尺 1:2,500	自然現象の種類	急傾斜地の崩壊	箇所番号	II-124K2089
	土砂災害防止法施行令第三条の基準に該当する区域			告示番号		箇所名	六軒町8
	土砂等の(移動)高さが1m以下の場合、土砂等の移動による力が100kN/m <sup>2</sup> を超える区域			告示年月日		所在地	夷隅郡御宿町六軒町
	土砂等の堆積の高さが3mを超える区域						
	それ以外の区域						

# 土砂災害警戒区域等の指定の告示に係る図書(様式2)参考図



<b>様式2(急)</b> 土砂災害警戒区域・土砂災害特別警戒区域 区域図(参考図)	土砂災害防止法施行令第二条の基準に該当する区域		N 縮尺 1:1,500	自然現象の種類	急傾斜地の崩壊	箇所番号	II-124K2089
	土砂災害防止法施行令第三条の基準に該当する区域			告示番号		箇所名	六軒町8
	土砂等の(移動)高さが1m以下の場合、土砂等の移動による力が100kN/m <sup>2</sup> を超える区域			告示年月日		所在地	夷隅郡御宿町六軒町
	土砂等の堆積の高さが3mを超える区域						
	それ以外の区域						

# 土砂災害警戒区域等の指定の告示に係る図書(様式2-1)



図中の数字は横断測線番号を示す

様式2-1(急)  
土砂災害特別警戒区域の区域区分図  
(急傾斜地の崩壊に伴う土砂等の移動により  
建築物の地上部に作用すると想定される力)  
<力区分・移動>

土砂災害防止法施行令第二条の基準に該当する区域

土砂災害防止  
法施行令第三  
条の基準に該  
当する区域

土石等の(移動)高さが1m以下の場合、  
土石等の移動による力が100kN/m<sup>2</sup>を超える区域

それ以外の区域



縮尺  
1:1,500

自然現象  
の種類

急傾斜地の崩壊

告示番号

告示年月日

箇所番号

II-124K2089

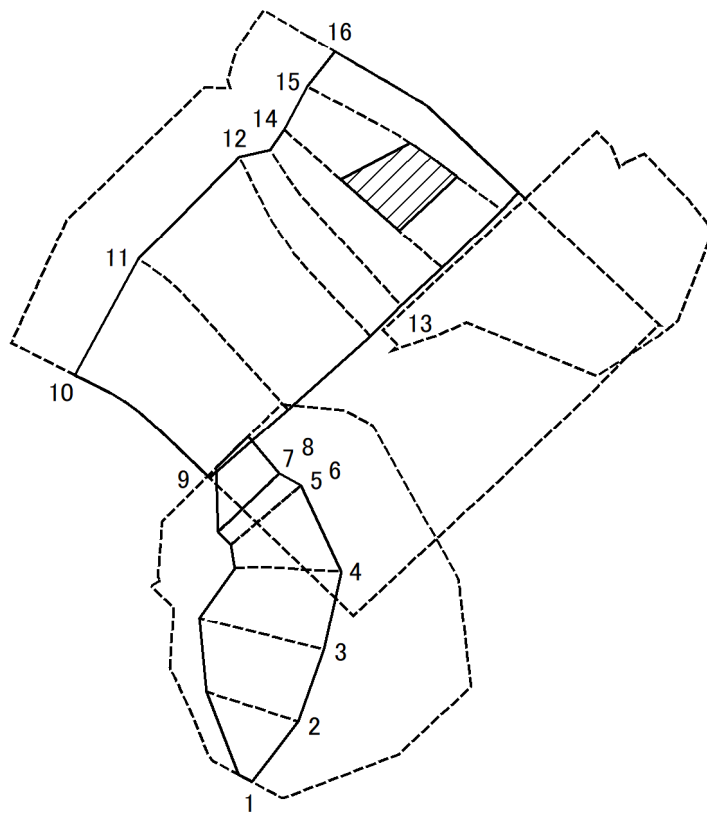
箇所名

六軒町8

所在地

夷隅郡御宿町六軒町

# 土砂災害警戒区域等の指定の告示に係る図書(様式2-2)



図中の数字は横断測線番号を示す

様式2-2(急)  
土砂災害特別警戒区域の区域区分図  
(急傾斜地の崩壊に伴う土砂等の堆積により  
建築物の地上部に作用すると想定される力)  
<力区分・堆積>

土砂災害防止法施行令第二条の基準に該当する区域

土砂災害防止法施行令第三条の基準に該当する区域  
土石等の堆積の高さが3mを超える区域

それ以外の区域



縮尺

1:1,500

自然現象  
の種類

急傾斜地の崩壊

告示番号

告示年月日

箇所番号

II-124K2089

箇所名

六軒町8

所在地

夷隅郡御宿町六軒町

## 土砂災害警戒区域等の指定の告示に係る図書(様式3)

(1/1)

横断測線の区間	土石等の移動により建築物の地上部に作用すると想定される力				土石等の堆積により建築物の地上部に作用すると想定される力				横断測線の区間	土石等の移動により建築物の地上部に作用すると想定される力				土石等の堆積により建築物の地上部に作用すると想定される力			
	土石等の(移動)高さが1m以下の場合、土石等の移動による力が100kN/m <sup>2</sup> を超える区域		それ以外の区域		土石等の堆積の高さが3mを超える区域		それ以外の区域			土石等の(移動)高さが1m以下の場合、土石等の移動による力が100kN/m <sup>2</sup> を超える区域		それ以外の区域		土石等の堆積の高さが3mを超える区域		それ以外の区域	
	力の大きさのうち最大のもの (kN/m <sup>2</sup> )	土石等の高さ (m)	力の大きさのうち最大のもの (kN/m <sup>2</sup> )	土石等の高さ (m)	力の大きさのうち最大のもの (kN/m <sup>2</sup> )	土石等の高さ (m)	力の大きさのうち最大のもの (kN/m <sup>2</sup> )	土石等の高さ (m)		力の大きさのうち最大のもの (kN/m <sup>2</sup> )	土石等の高さ (m)	力の大きさのうち最大のもの (kN/m <sup>2</sup> )	土石等の高さ (m)	力の大きさのうち最大のもの (kN/m <sup>2</sup> )	土石等の高さ (m)	力の大きさのうち最大のもの (kN/m <sup>2</sup> )	土石等の高さ (m)
1 ~ 2	-	-	100.00	1.00	-	-	13.64	2.41									
2 ~ 3	133.53	1.00	100.00	1.00	-	-	16.88	2.99									
3 ~ 4	133.53	1.00	100.00	1.00	-	-	16.88	2.99									
4 ~ 5	122.52	1.00	100.00	1.00	-	-	14.48	2.56									
6 ~ 7	113.58	1.00	100.00	1.00	-	-	13.81	2.44									
8 ~ 9	-	-	100.00	1.00	-	-	13.81	2.44									
10 ~ 11	153.47	1.00	100.00	1.00	-	-	16.95	3.00									
11 ~ 12	158.62	1.00	100.00	1.00	-	-	16.95	3.00									
12 ~ 13	158.62	1.00	100.00	1.00	-	-	16.37	2.90									
13 ~ 14	156.47	1.00	100.00	1.00	-	-	16.95	3.00									
14 ~ 15	158.18	1.00	100.00	1.00	17.82	3.15	16.95	3.00									
15 ~ 16	158.18	1.00	100.00	1.00	-	-	16.95	3.00									
17 ~ 18	-	-	-	-	-	-	-	-									
18 ~ 19	-	-	-	-	-	-	-	-									
19 ~ 20	-	-	-	-	-	-	-	-									
20 ~ 21	-	-	-	-	-	-	-	-									
21 ~ 22	-	-	-	-	-	-	-	-									
22 ~ 23	-	-	-	-	-	-	-	-									
23 ~ 24	-	-	-	-	-	-	-	-									

様式3(急)  建築物の構造の規制に必要な衝撃に関する事項	自然現象の種類	急傾斜地の崩壊	箇所番号	Ⅱ-124K2089
	告示番号		箇所名	六軒町8
	告示年月日		所在地	夷隅郡御宿町六軒町