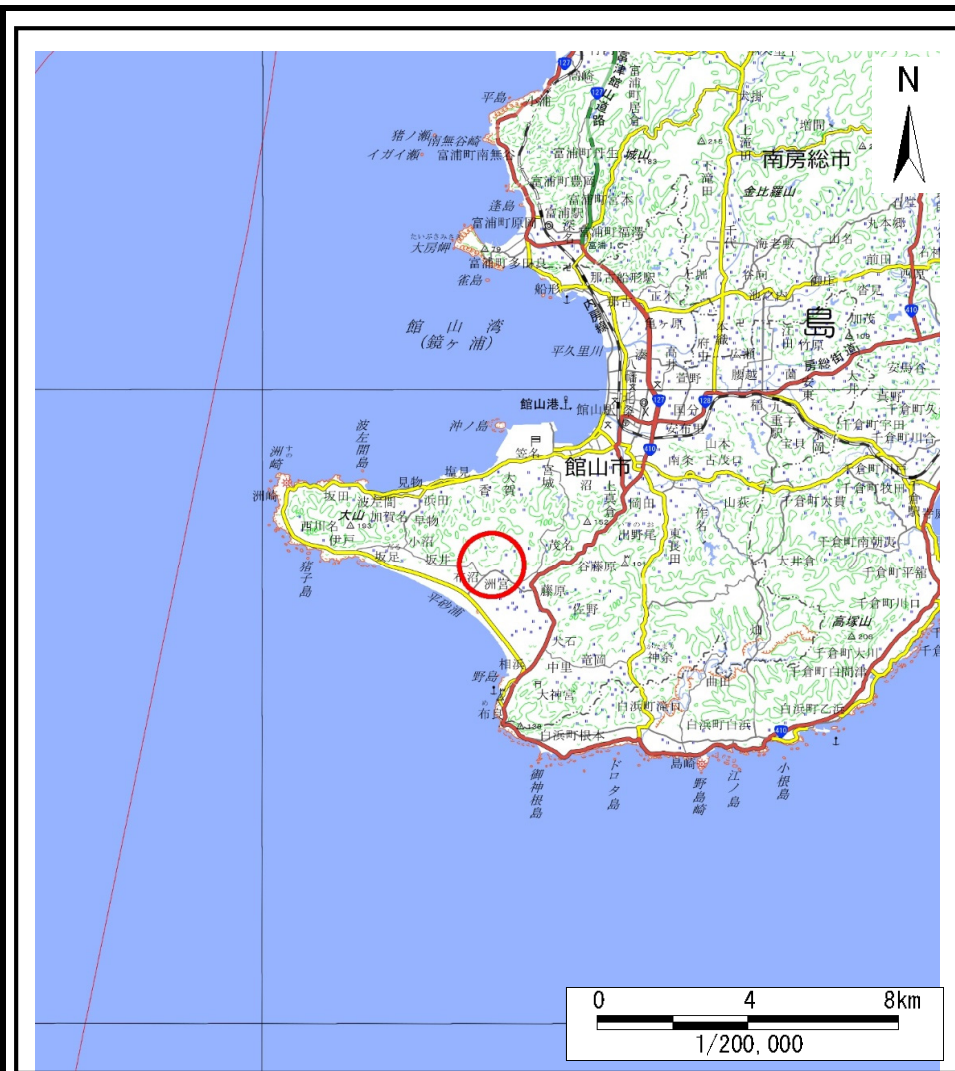
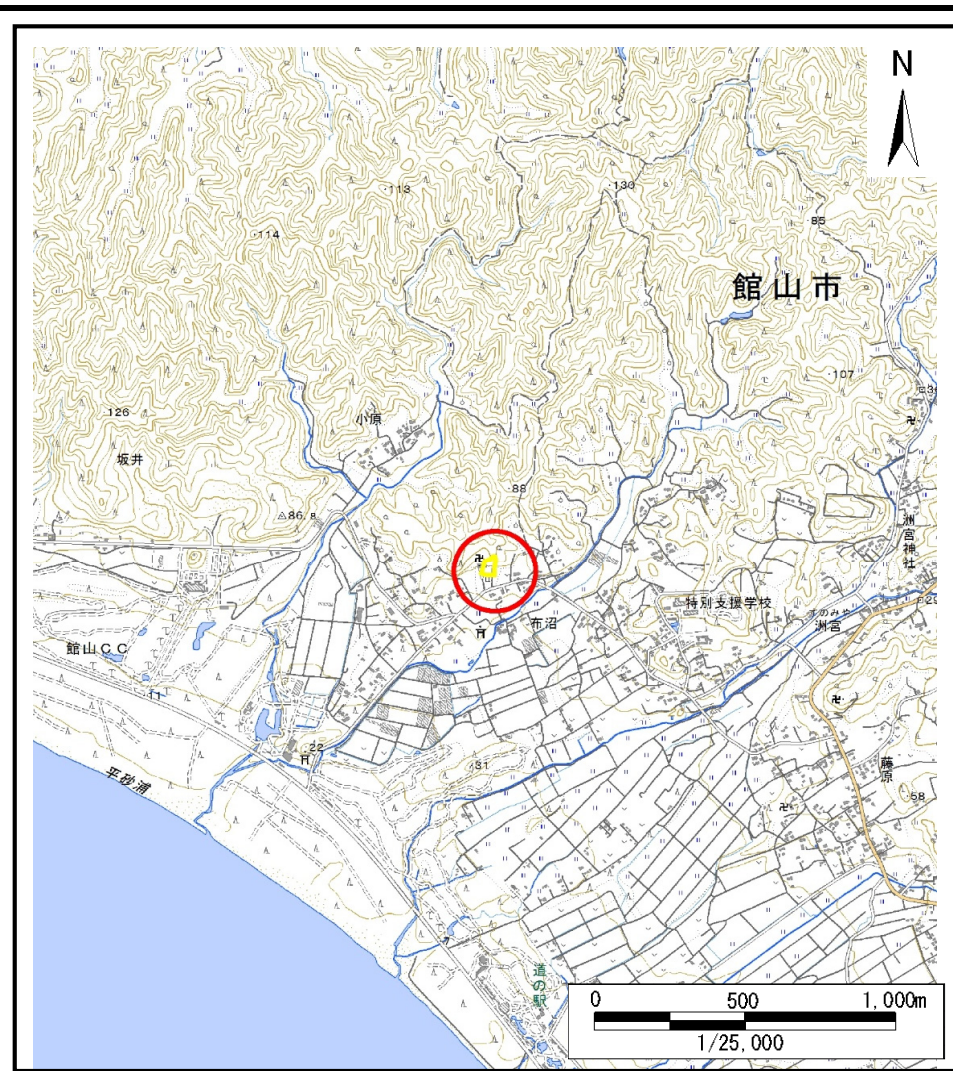


# 土砂災害警戒区域等の指定の告示に係る図書(様式1)



(1/200,000)



(1/25,000)

様式1(急)  
土砂災害警戒区域・土砂災害特別警戒区域  
位置図

自然現象の種類	急傾斜地の崩壊
箇所番号	Ⅱ-5081
箇所名	布沼3
所在地	館山市布沼

この地図は、国土地理院長の承認を得て、同院発行の数値地図20000(地図画像)及び数値地図25000(地図画像)を複製したものである。(承認番号 平28情複、第450号)

# 土砂災害警戒区域等の指定の告示に係る図書(様式2)

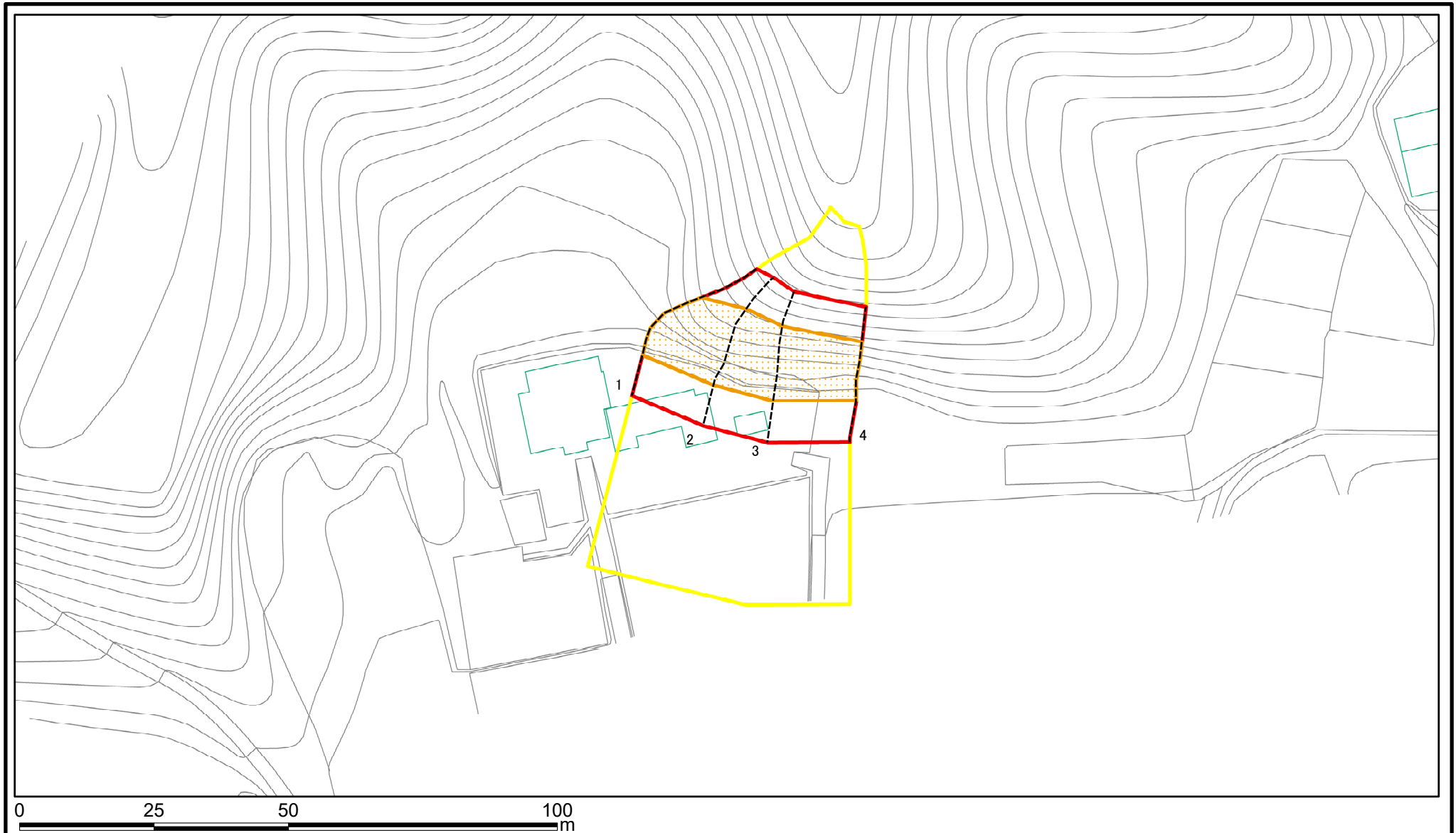


0 25 50 100  
m

図中の数字は横断測線番号を示す

<b>様式-2(急)</b> <b>土砂災害警戒区域・土砂災害特別警戒区域</b> <b>区域図(その1)</b>	土砂災害防止法施行令第二条の基準に該当する区域		N 縮尺 1:2,500	自然現象の種類	急傾斜地の崩壊	箇所番号	II-5081
	土砂災害防止法施行令第三条の基準に該当する区域			告示番号	千葉県告示第203号(警戒区域) 千葉県告示第214号(特別警戒区域)	箇所名	布沼3
	それ以外の区域			告示年月日	令和2年3月31日	所在地	館山市布沼

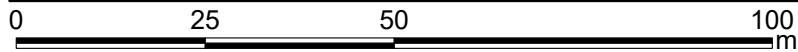
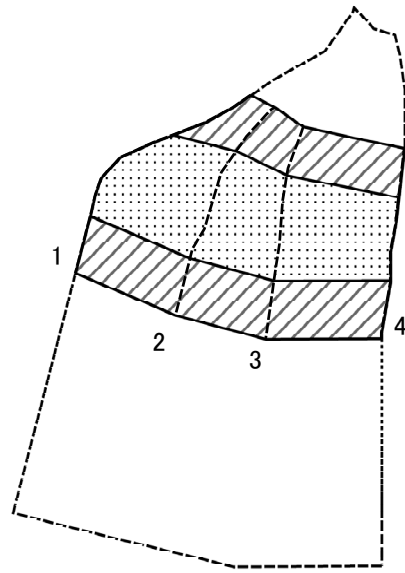
# 土砂災害警戒区域等の指定の告示に係る図書(様式2)参考図



<b>様式2(急)</b> <b>土砂災害警戒区域・土砂災害特別警戒区域</b> <b>区域図(参考図)</b>	土砂災害防止法施行令第二条の基準に該当する区域		N 縮尺 1:1,000	自然現象の種類	急傾斜地の崩壊	箇所番号	II-5081
	土砂災害防止法施行令第三条の基準に該当する区域			告示番号	千葉県告示第203号(警戒区域) 千葉県告示第214号(特別警戒区域)	箇所名	布沼3
	それ以外の区域			告示年月日	令和2年3月31日	所在地	館山市布沼



# 土砂災害警戒区域等の指定の告示に係る図書(様式2-1)



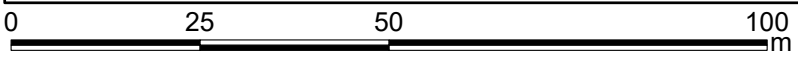
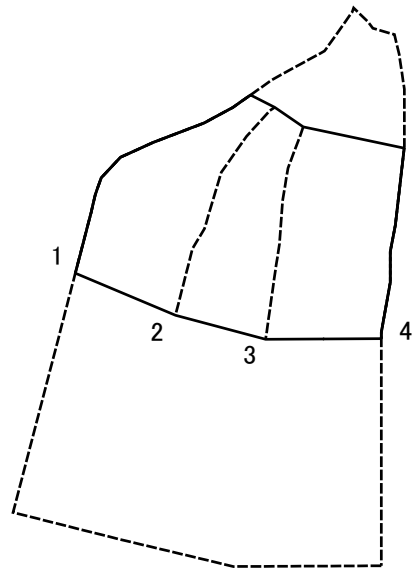
様式2-1(急)  
土砂災害特別警戒区域の区域区分図  
(急傾斜地の崩壊に伴う土石などの移動により  
建築物の地上部に作用すると想定される力)  
<力区分:移動>

土砂災害防止法施行令第二条の基準に該当する区域	
土砂災害防止法施行令第三条の基準に該当する区域	
それ以外の区域	

N  
縮尺  
1:1,000

自然現象の種類	急傾斜地の崩壊	箇所番号	II-5081
告示番号	千葉県告示第203号(警戒区域) 千葉県告示第214号(特別警戒区域)	箇所名	布沼3
告示年月日	令和2年3月31日	所在地	館山市布沼

# 土砂災害警戒区域等の指定の告示に係る図書(様式2-2)



様式2-2(急) 土砂災害特別警戒区域の区域区分図 (急傾斜地の崩壊に伴う土石などの堆積により 建築物の地上部に作用すると想定される力) <力区分:堆積>	土砂災害防止法施行令第二条の基準に該当する区域			N 縮尺 1:1,000	自然現象の種類	急傾斜地の崩壊	箇所番号	II-5081
	土砂災害防止法施行令第三条の基準に該当する区域	土石等の堆積の高さが3mを超える区域			告示番号	千葉県告示第203号(警戒区域) 千葉県告示第214号(特別警戒区域)	箇所名	布沼3
		それ以外の区域		告示年月日	令和2年3月31日	所在地	館山市布沼	

