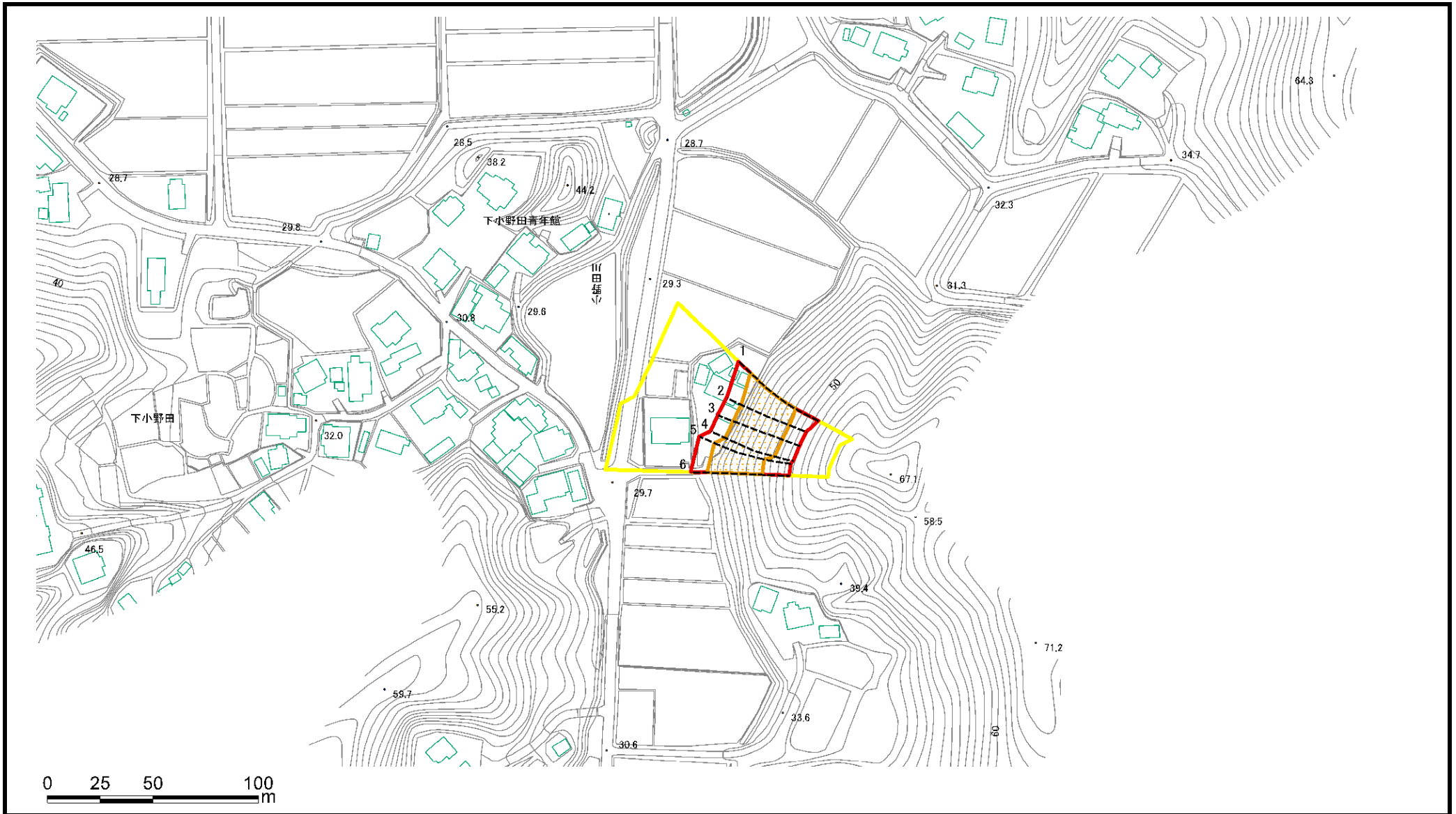


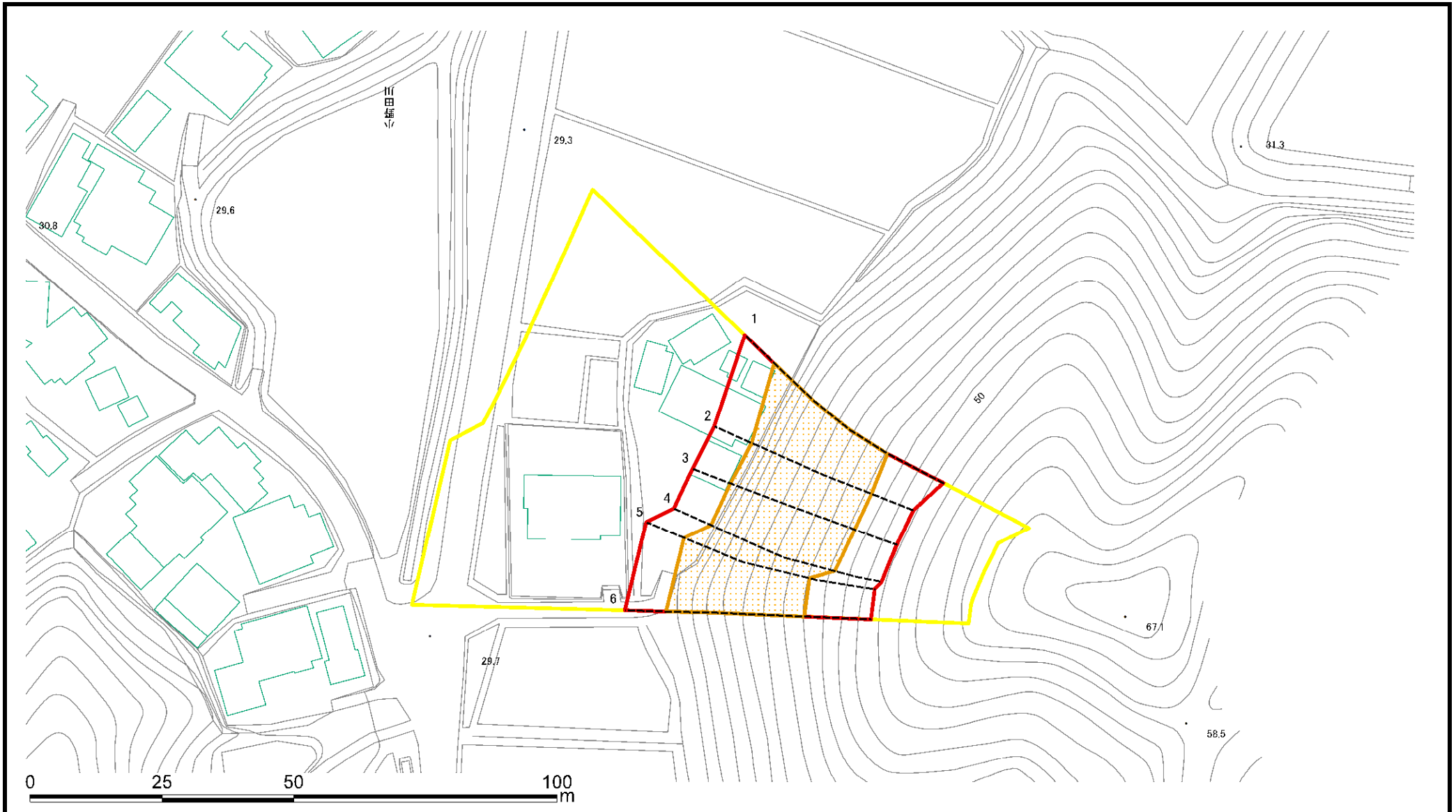


# 土砂災害警戒区域等の指定の告示に係る図書(様式2)



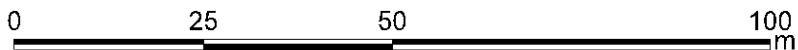
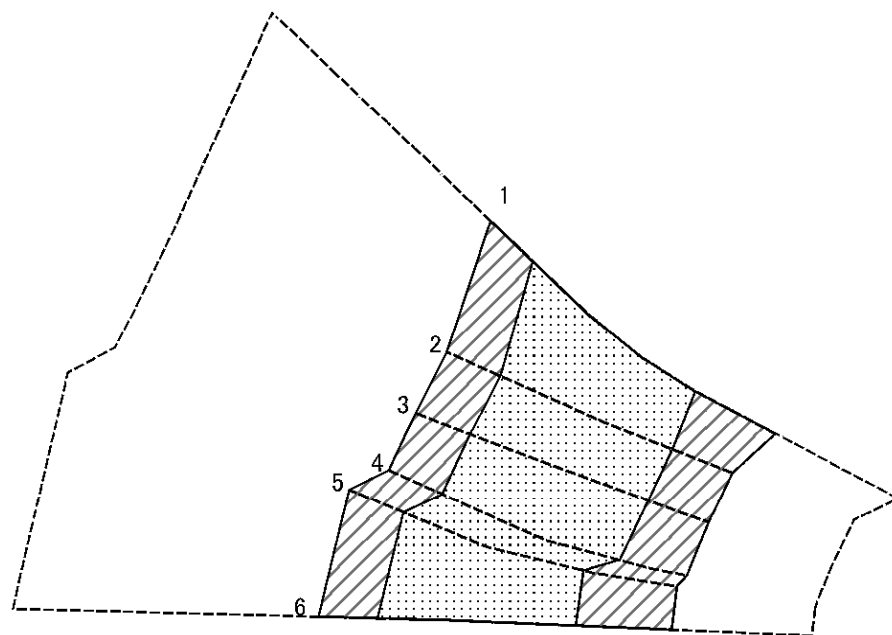
様式2(急) 土砂災害警戒区域・土砂災害特別警戒区域 区域図	土砂災害防止法施行令第二条の基準に該当する区域		N 縮尺 1:2,500	自然現象の種類	急傾斜地の崩壊	箇所番号	II-3581
	土砂災害防止法施行令第三条の基準に該当する区域			告示番号	警戒区域:千葉県告示第212号 特別警戒区域:千葉県告示第223号	箇所名	上小野田1
			告示年月日	令和2年3月31日	所在地	長生郡長南町上小野田	

# 土砂災害警戒区域等の指定の告示に係る図書(様式2)参考図



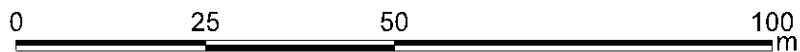
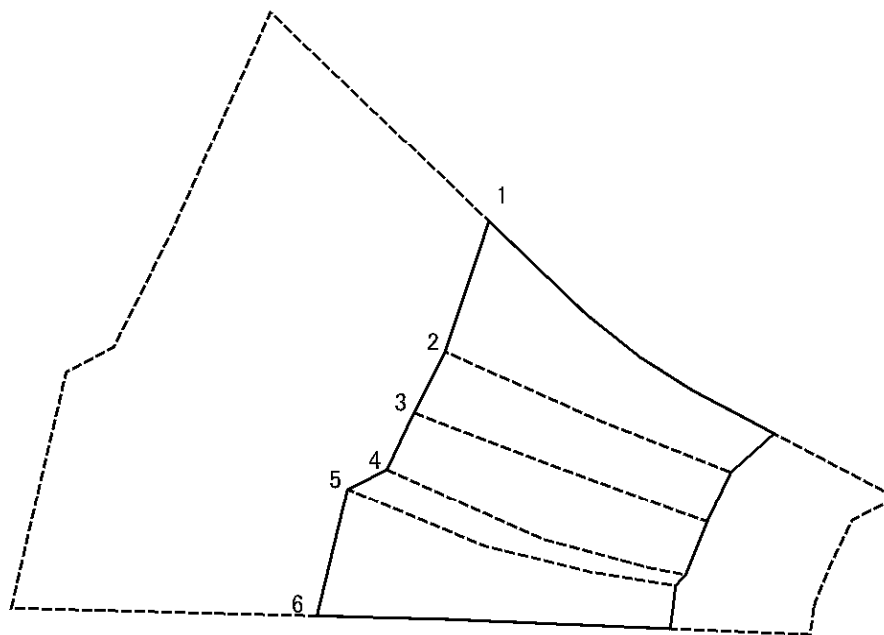
様式2(急) 土砂災害警戒区域・土砂災害特別警戒区域 区域図(参考図)	土砂災害防止法施行令第二条の基準に該当する区域		縮尺 1:1,000	自然現象の種類	急傾斜地の崩壊	箇所番号	II-3581
	土砂災害防止法施行令第三条の基準に該当する区域			告示番号	警戒区域:千葉県告示第212号 特別警戒区域:千葉県告示第223号	箇所名	上小野田1
	土砂等の(移動)高さが1m以下の場合、土砂等の移動による力が100kN/m <sup>2</sup> を超える区域			告示年月日	令和2年3月31日	所在地	長生郡長南町上小野田
	土砂等の堆積の高さが3mを超える区域						
	それ以外の区域						

# 土砂災害警戒区域等の指定の告示に係る図書(様式2-1)



様式2-1(急) 土砂災害特別警戒区域の区域区分図 (急傾斜地の崩壊に伴う土石などの移動により建築物の地上部に作用すると想定される力)	土砂災害防止法施行令第二条の基準に該当する区域		N 縮尺 1:1,000	自然現象の種類	急傾斜地の崩壊	箇所番号	II-3581
	土砂災害防止法施行令第三条の基準に該当する区域			告示番号	警戒区域:千葉県告示第212号 特別警戒区域:千葉県告示第223号	箇所名	上小野田1
	それ以外の区域			告示年月日	令和2年3月31日	所在地	長生郡長南町上小野田

# 土砂災害警戒区域等の指定の告示に係る図書(様式2-2)



様式2-2(急) 土砂災害特別警戒区域の区域区分図 (急傾斜地の崩壊に伴う土石などの堆積により 建築物の地上部に作用すると想定される力)	土砂災害防止法施行令第二条の基準に該当する区域			N  縮尺 1:1,000	自然現象の種類	急傾斜地の崩壊	箇所番号	II-3581
	土砂災害防止法施行令第三条の基準に該当する区域	土石等の堆積の高さが3mを超える区域			告示番号	警戒区域:千葉県告示第212号 特別警戒区域:千葉県告示第223号	箇所名	上小野田1
		それ以外の区域			告示年月日	令和2年3月31日	所在地	長生郡長南町上小野田

