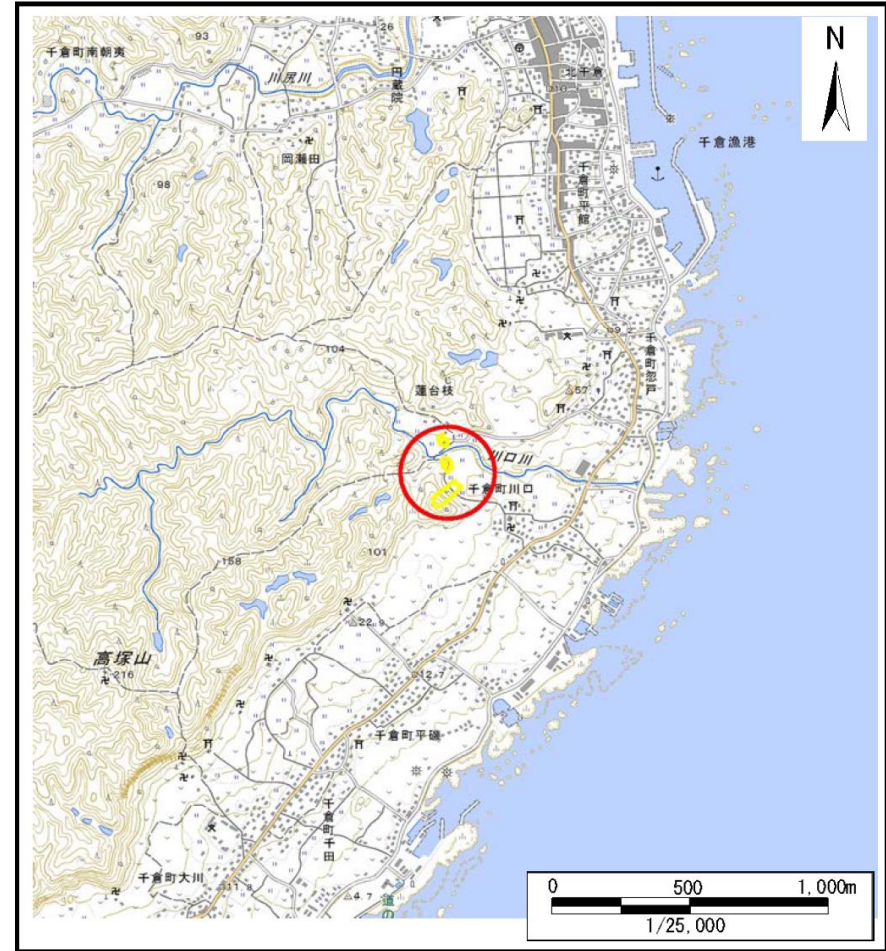


土砂災害警戒区域等の指定の告示に係る図書(様式1)



(1/200,000)



(1/25,000)

様式1(急)

土砂災害警戒区域・土砂災害特別警戒区域
位置図

自然現象の種類

急傾斜地の崩壊

箇所番号

Ⅱ-133K2401

箇所名

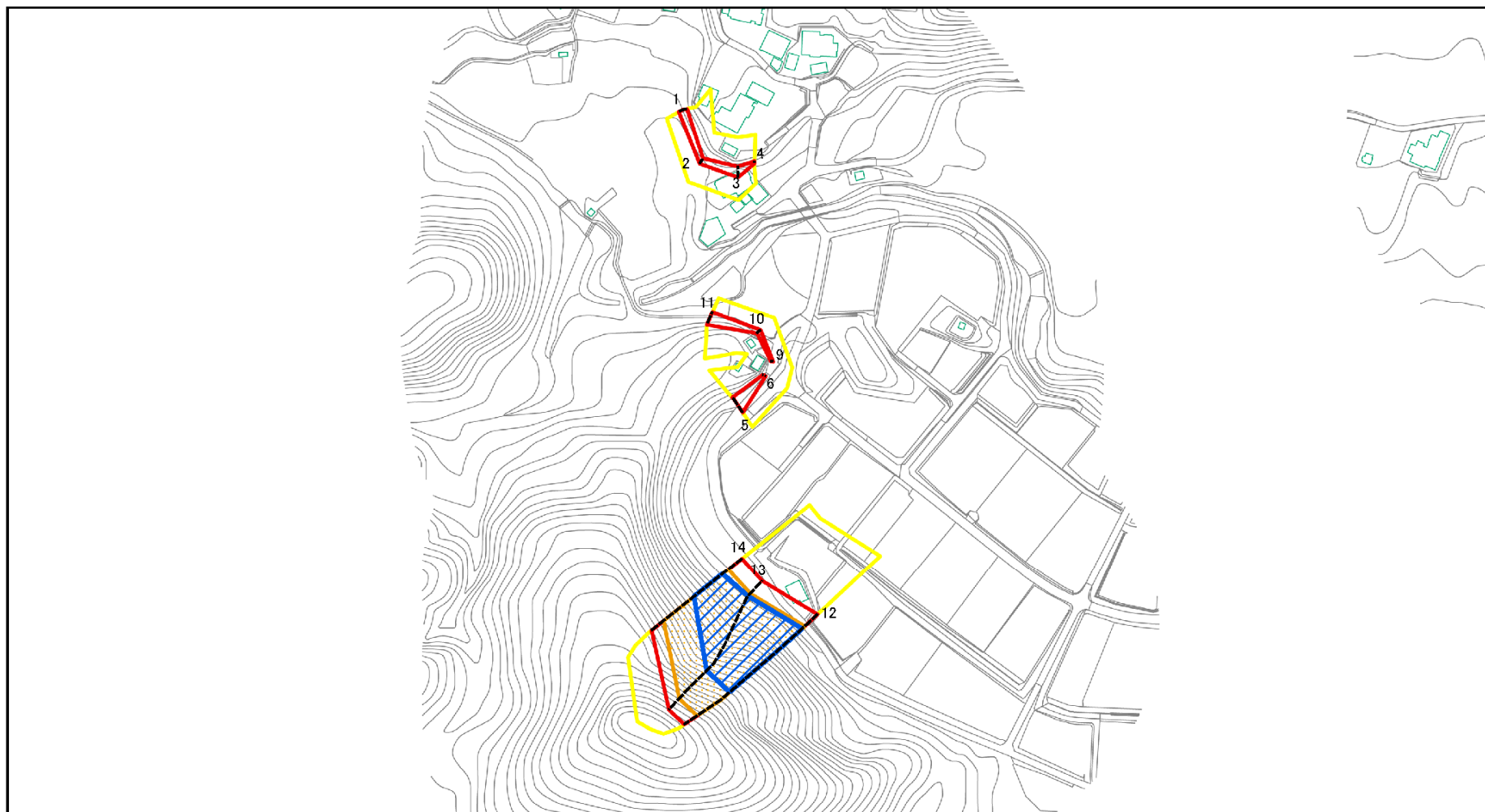
川口1

所在地

南房総市千倉町川口、千倉町北朝夷

「測量法に基づく国土地理院長承認(複製)R4JHf 116」「本製品を複製する場合には、国土地理院の長の承認を得なければならない。」

土砂災害警戒区域等の指定の告示に係る図書(様式2)



図中の数字は横断測線番号を示す

様式-2(急)
土砂災害警戒区域・土砂災害特別警戒区域
区域図(その1)

土砂災害防止法施行令第二条の基準に該当する区域

土砂災害防止
法施行令第三
条の基準に該
当する区域

土石等の(移動)高さが1m以下の場合、
土石等の移動による力が100kN/m²を超える区域
土石等の堆積の高さが3mを超える区域
それ以外の区域



縮尺
1:2,500

自然現象
の種類

告示番号

告示年月日

急傾斜地の崩壊

千葉県告示第45号
千葉県告示第47号

令和6年1月30日

箇所番号

箇所名

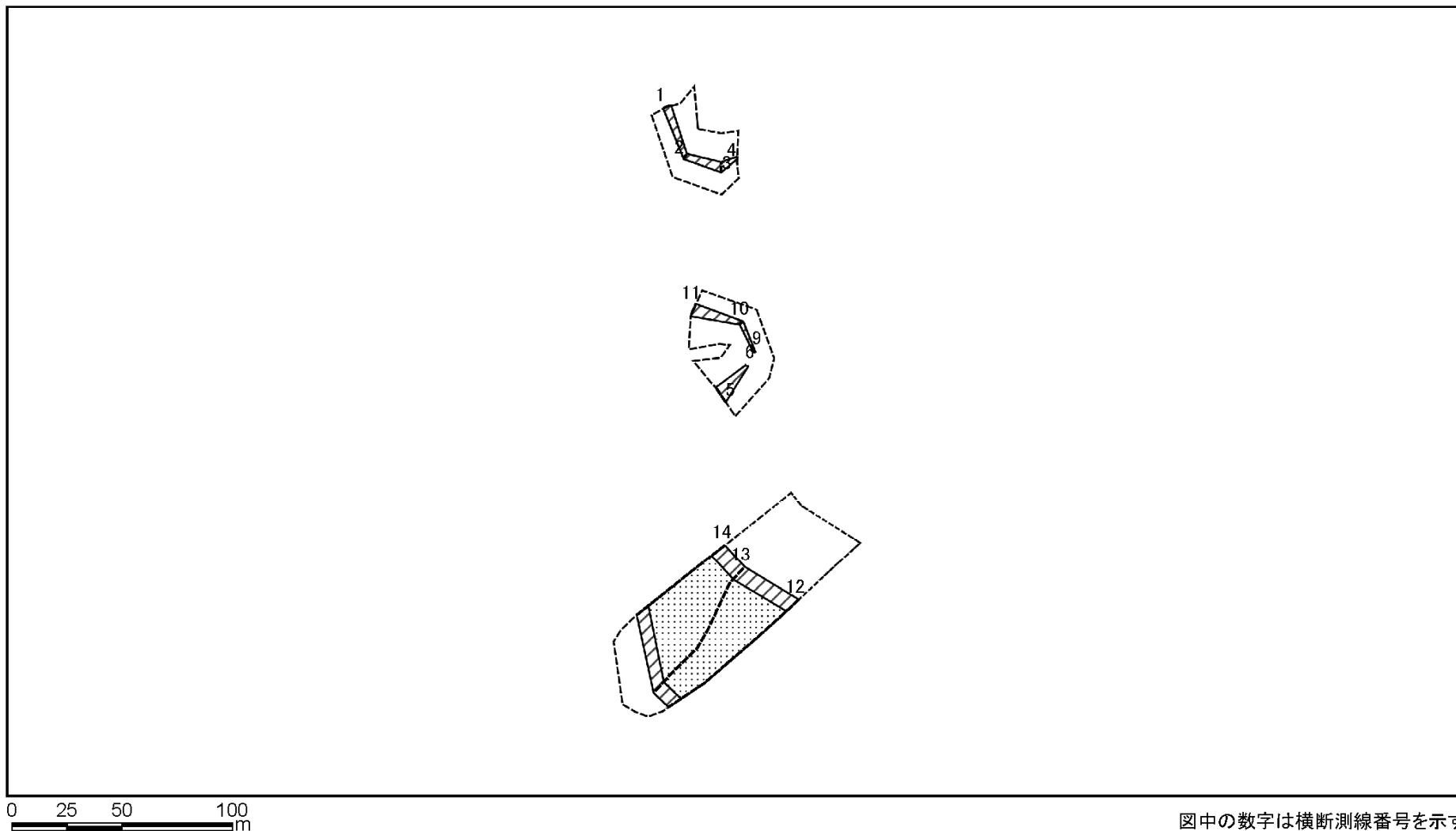
所在地

II-133K2401

川口1

南房総市千倉町川口、
千倉町北朝夷

土砂災害警戒区域等の指定の告示に係る図書(様式2-1)



様式2-1(急)
土砂災害特別警戒区域の区域区分図
(急傾斜地の崩壊に伴う土石などの移動により
建築物の地上部に作用すると想定される力)
<力区分:移動>

土砂災害防止法施行令第二条の基準に該当する区域

土砂災害防止
法施行令第三
条の基準に該
当する区域

土石等の(移動)高さが1m以下の場合、
土石等の移動による力が100kN/m²を超える区域

それ以外の区域



N
縮尺
1:2,500

自然現象
の種類

急傾斜地の崩壊

告示番号

千葉県告示第45号
千葉県告示第47号

告示年月日

令和6年1月30日

箇所番号

II-133K2401

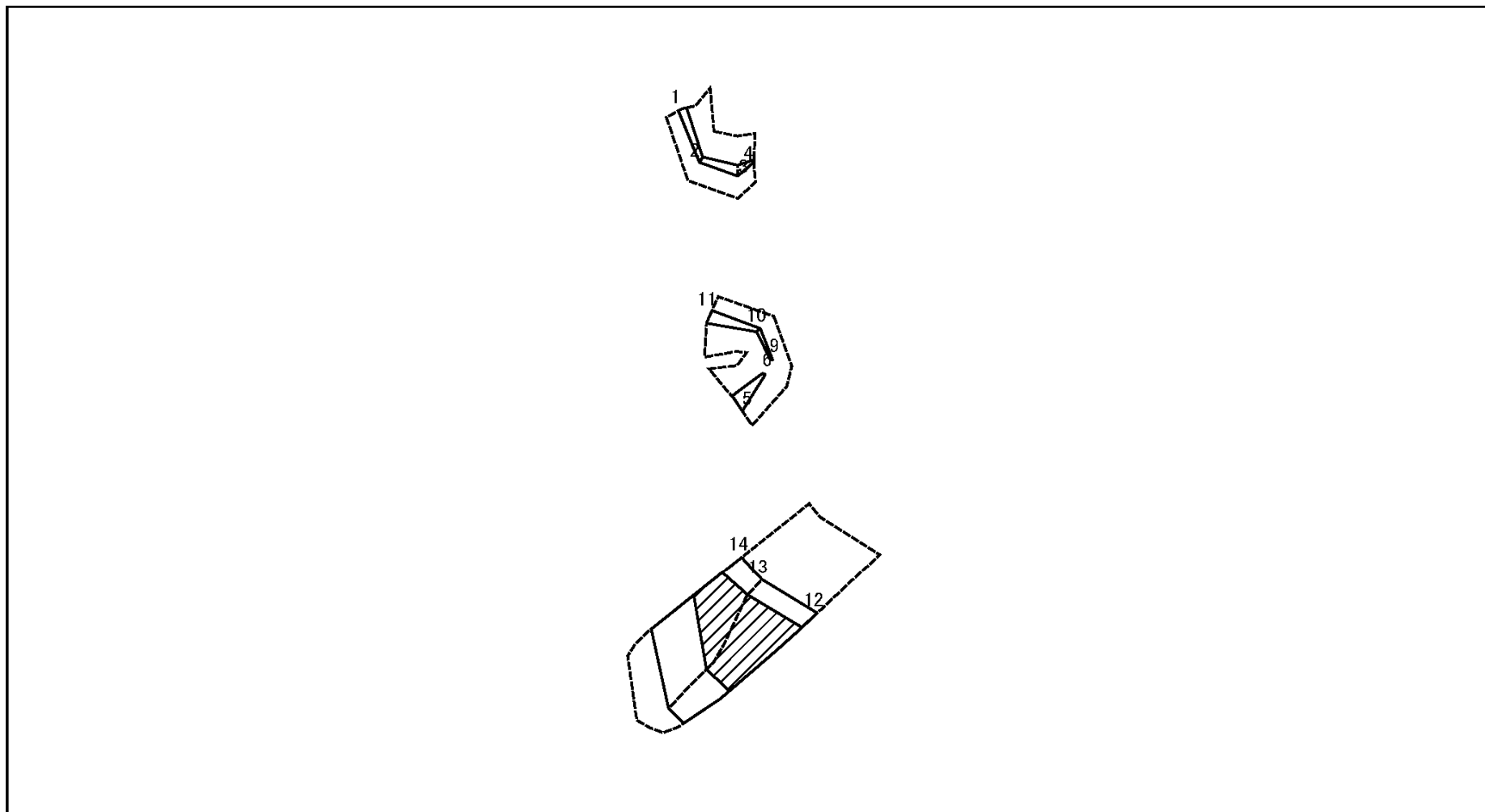
箇所名

川口1

所在地

南房総市千倉町川口、
千倉町北朝夷

土砂災害警戒区域等の指定の告示に係る図書(様式2-2)



0 25 50 100
m

図中の数字は横断測線番号を示す

様式2-2(急)
土砂災害特別警戒区域の区域区分図
(急傾斜地の崩壊に伴う土石などの堆積により
建築物の地上部に作用すると想定される力)
<力区分:堆積>

土砂災害防止法施行令第二条の基準に該当する区域



自然現象
の種類

急傾斜地の崩壊

箇所番号

II-133K2401

土砂災害防止
法施行令第三
条の基準に該
当する区域

土石等の堆積の高さが3mを超える区域



縮尺
1:2,500

告示番号

千葉県告示第45号
千葉県告示第47号

箇所名

川口1

それ以外の区域



告示年月日

令和6年1月30日

所在地

南房総市千倉町川口、
千倉町北朝夷

土砂災害警戒区域等の指定の告示に係る図書(様式3)

(1/1)

横断測線の区間	土砂等の移動により建築物の地上部に作用すると想定される力				土砂等の堆積により建築物の地上部に作用すると想定される力			
	土砂等の(移動)高さが1m以下の場合、土砂等の移動による力が100kN/m ² を超える区域		それ以外の区域		土砂等の堆積の高さが3mを超える区域		それ以外の区域	
	力の大きさのうち最大のもの (kN/m ²)	土砂等の高さ (m)	力の大きさのうち最大のもの (kN/m ²)	土砂等の高さ (m)	力の大きさのうち最大のもの (kN/m ²)	土砂等の高さ (m)	力の大きさのうち最大のもの (kN/m ²)	土砂等の高さ (m)
1 ~ 2	-	-	49.07	1.00	-	-	14.45	2.56
2 ~ 3	-	-	46.60	1.00	-	-	14.45	2.56
3 ~ 4	-	-	46.60	1.00	-	-	16.35	2.89
5 ~ 6	-	-	74.44	1.00	-	-	16.74	2.96
7 ~ 8	-	-	-	-	-	-	-	-
9 ~ 10	-	-	29.00	1.00	-	-	16.95	3.00
10 ~ 11	-	-	64.40	1.00	-	-	14.20	2.51
12 ~ 13	164.25	1.00	100.00	1.00	23.42	4.15	16.95	3.00
13 ~ 14	164.25	1.00	100.00	1.00	23.42	4.15	16.95	3.00
~								
~								
~								
~								
~								
~								
~								
~								
~								
~								
~								
~								
~								
~								
~								
~								
~								
~								
~								
~								
~								

様式-3(急) 建築物の構造の規制に必要な衝撃に関する事項	自然現象の種類	急傾斜地の崩壊	箇所番号	II-133K2401
	告示番号	千葉県告示第45号 千葉県告示第47号	箇所名	川口1
	告示年月日	令和6年1月30日	所在地	南房総市千倉町川口、千倉町北朝夷