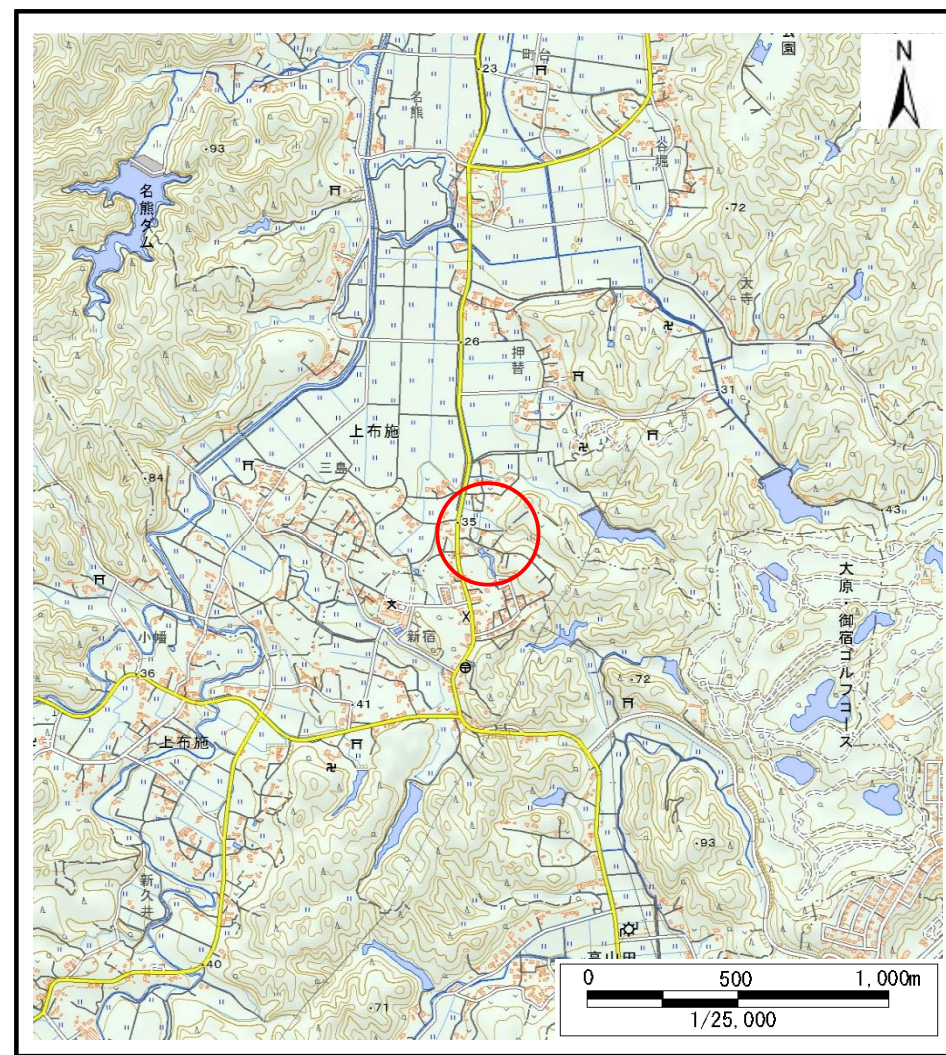


土砂災害警戒区域等の指定の告示に係る図書(様式1)



(1/200,000)



(1/25,000)

様式1(急)

土砂災害警戒区域・土砂災害特別警戒区域
位置図

自然現象の種類

急傾斜地の崩壊

箇所番号

Ⅱ-122K2292

箇所名

上布施40

所在地

いすみ市上布施、夷隅郡御宿町上布施

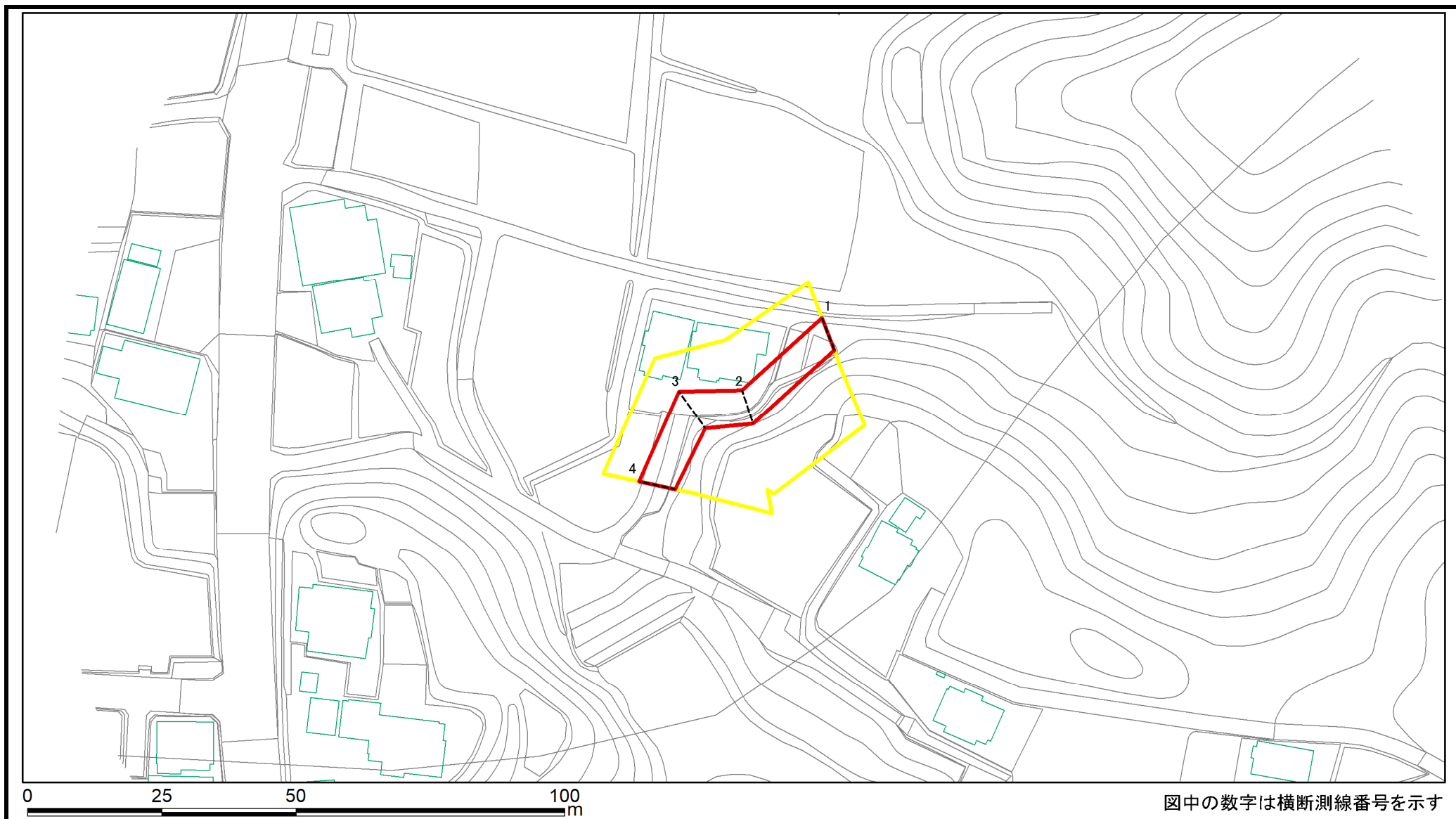
「測量法に基づく国土地理院長承認(複製)R 4JHf 116」「本製品を複製する場合には、国土地理院の長の承認を得なければならない。」

土砂災害警戒区域等の指定の告示に係る図書(様式2)



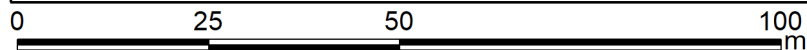
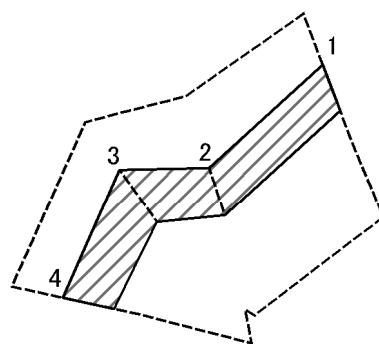
様式2(急) 土砂災害警戒区域・土砂災害特別警戒区域 区域図(その1)	土砂災害防止法施行令第二条の基準に該当する区域		N 縮尺 1:2,500	自然現象の種類	急傾斜地の崩壊	箇所番号	II-122K2292
	土砂災害防止法施行令第三条の基準に該当する区域			告示番号	千葉県告示第473号 千葉県告示第475号	箇所名	上布施40
	土石等の(移動)高さが1m以下の場合、 土石等の移動による力が100kN/m ² を超える区域			告示年月日	令和5年12月5日	所在地	いすみ市上布施、 夷隅郡御宿町上布施
	土石等の堆積の高さが3mを超える区域						
	それ以外の区域						

土砂災害警戒区域等の指定の告示に係る図書(様式2)参考図



様式2(急) 土砂災害警戒区域・土砂災害特別警戒区域 区域図(参考図)	土砂災害防止法施行令第二条の基準に該当する区域		縮尺 1:1,000	自然現象の種類	急傾斜地の崩壊	箇所番号	II-122K2292
	土砂災害防止法施行令第三条の基準に該当する区域			告示番号	千葉県告示第473号 千葉県告示第475号	箇所名	上布施40
	それ以外の区域			告示年月日	令和5年12月5日	所在地	いすみ市上布施、 夷隅郡御宿町上布施

土砂災害警戒区域等の指定の告示に係る図書(様式2-1)



図中の数字は横断測線番号を示す

様式2-1(急)
土砂災害特別警戒区域の区域区分図
(急傾斜地の崩壊に伴う土石などの移動により
建築物の地上部に作用すると想定される力)
<力区分:移動>

土砂災害防止法施行令第二条の基準に該当する区域



自然現象
の種類

急傾斜地の崩壊

箇所番号

II-122K2292

土砂災害防止
法施行令第三
条の基準に該
当する区域

土石等の(移動)高さが1m以下の場合、
土石等の移動による力が100kN/m²を超える区域



縮尺
1:1,000

告示番号

千葉県告示第473号
千葉県告示第475号

箇所名

上布施40

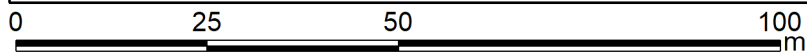
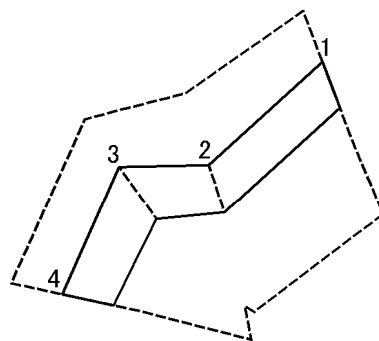
告示年月日

令和5年12月5日

所在地

いすみ市上布施、
夷隅郡御宿町上布施

土砂災害警戒区域等の指定の告示に係る図書(様式2-2)



図中の数字は横断測線番号を示す

様式2-2(急)
土砂災害特別警戒区域の区域区分図
(急傾斜地の崩壊に伴う土石などの堆積により建築物の地上部に作用すると想定される力)
<力区分:堆積>

土砂災害防止法施行令第二条の基準に該当する区域



土砂災害防止法施行令第三条の基準に該当する区域

土石等の堆積の高さが3mを超える区域



それ以外の区域



縮尺
1:1,000

自然現象の種類

急傾斜地の崩壊

箇所番号

II-122K2292

告示番号

千葉県告示第473号
千葉県告示第475号

箇所名

上布施40

告示年月日

令和5年12月5日

所在地

いすみ市上布施、
夷隅郡御宿町上布施

