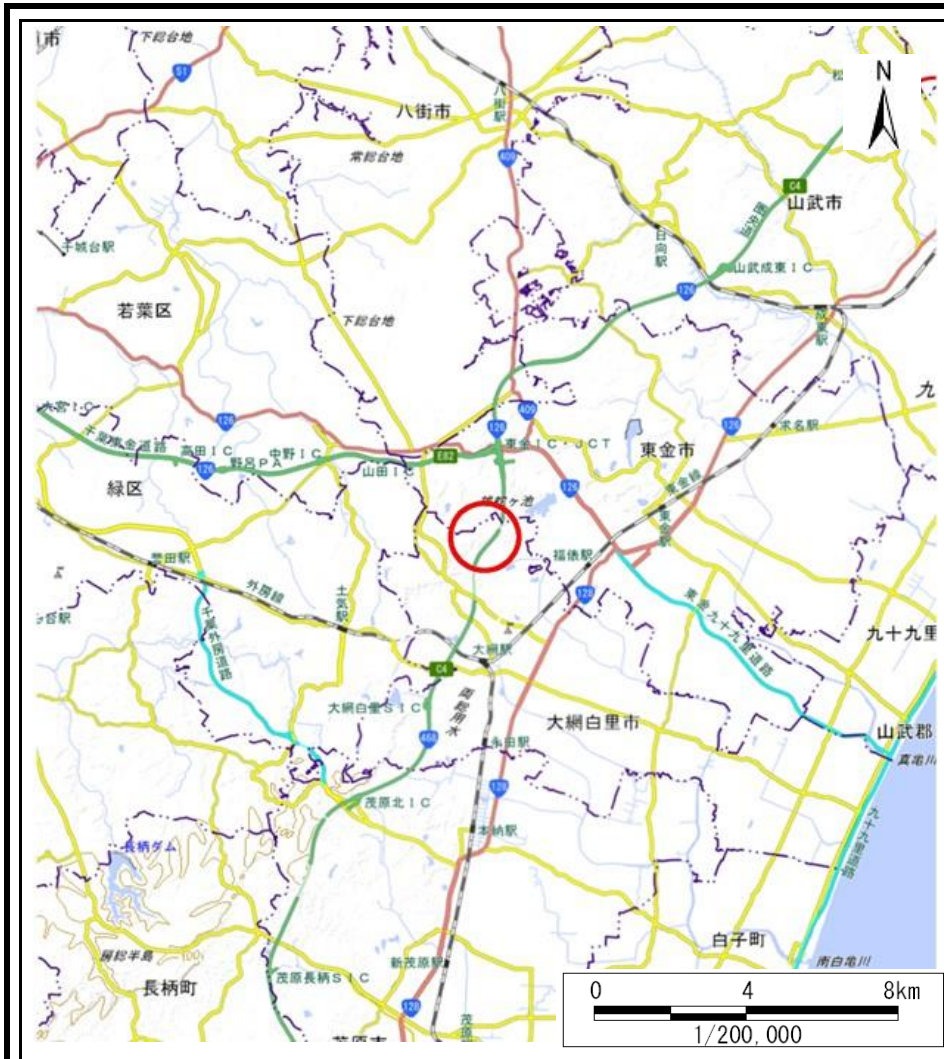
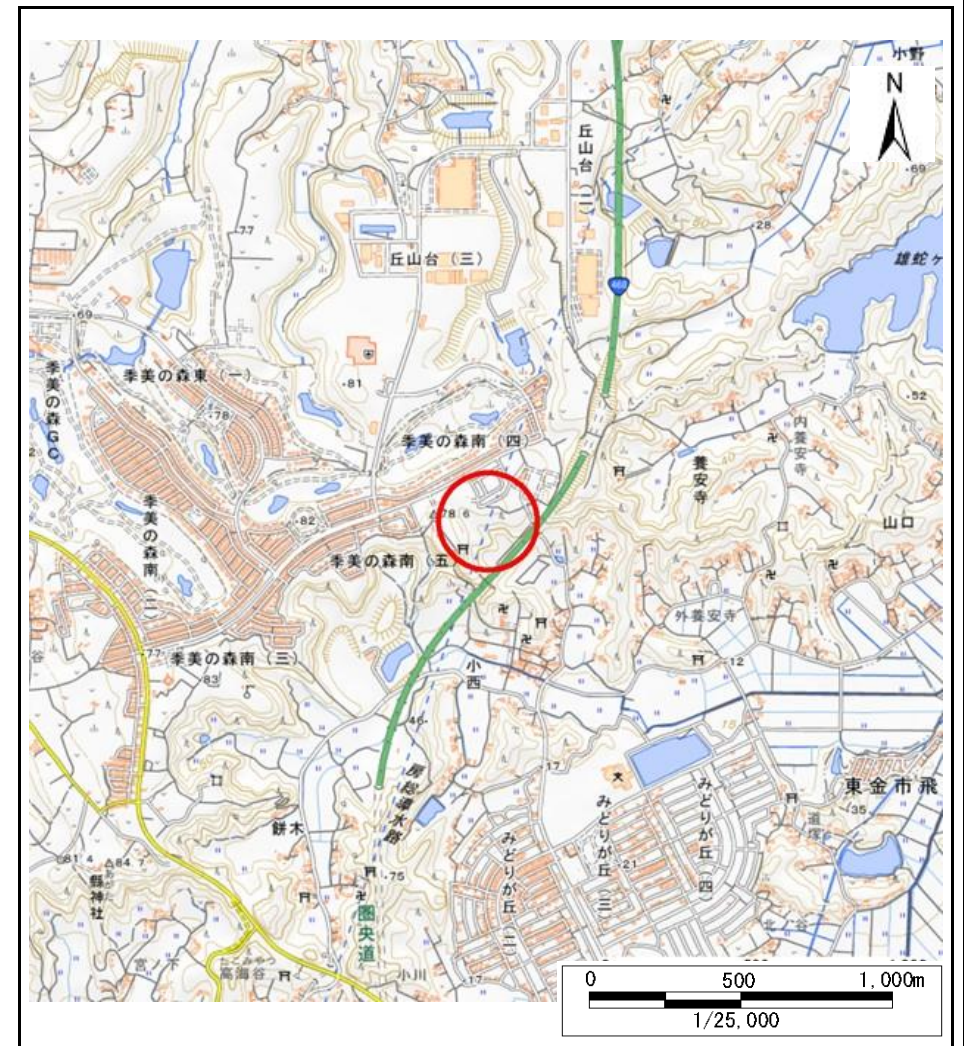


土砂災害警戒区域等の指定の告示に係る図書(様式1)



(1/200,000)



(1/25,000)

様式1(急)
土砂災害警戒区域・土砂災害特別警戒区域
位置図

自然現象の種類

急傾斜地の崩壊

箇所番号

Ⅱ-103K2052

箇所名

小西8

所在地

大網白里市小西、季美の森南5丁目

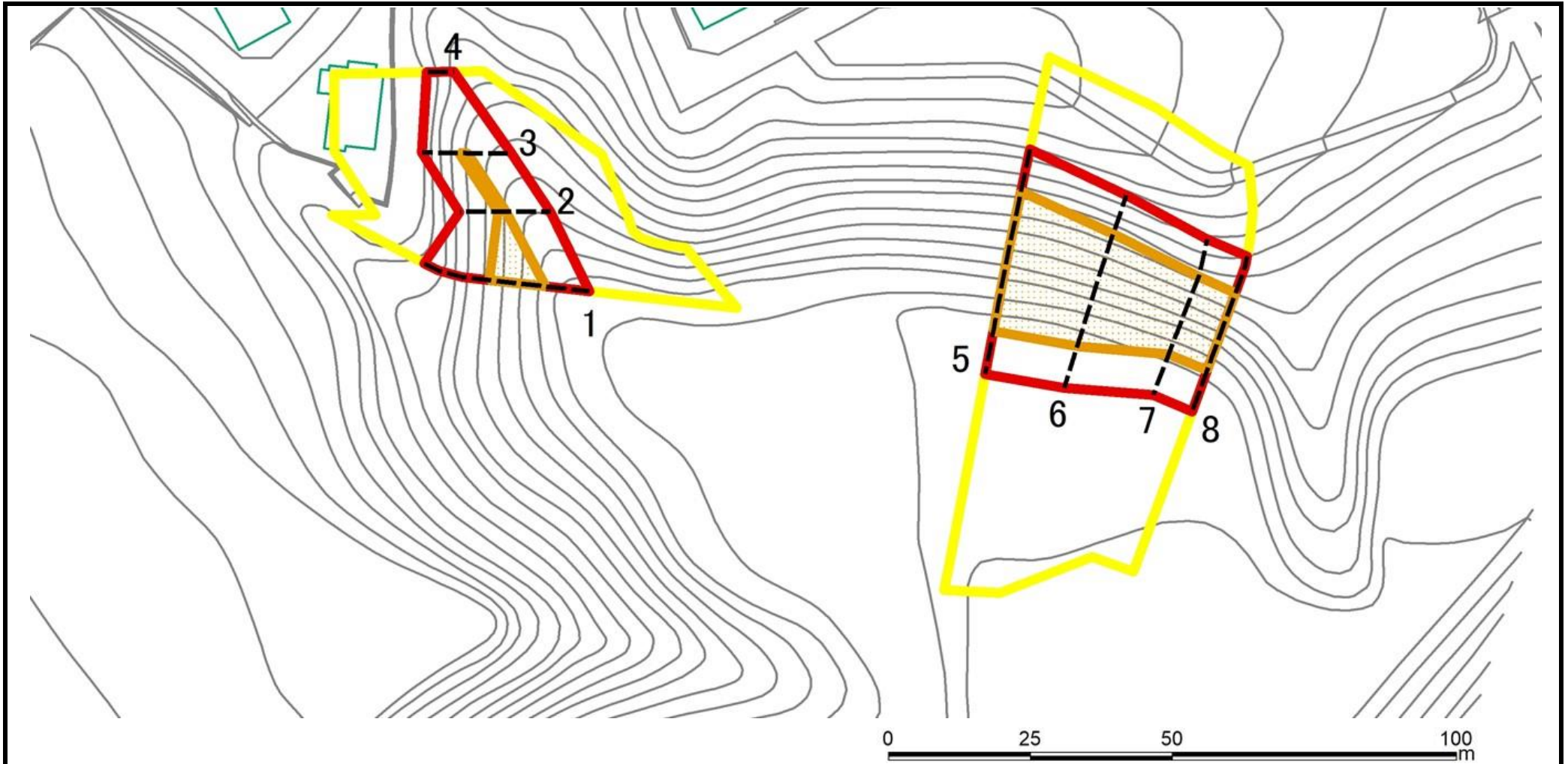
土砂災害警戒区域等の指定の告示に係る図書(様式2)



図中の数字は横断測線番号を表す

| | | | | | | | | |
|---|-------------------------|---|--|-------------------|-----------|--------------------------|----------------------|------------|
| 様式2(急) 土砂災害警戒区域・土砂災害特別警戒区域 区域図(その1) | 土砂災害防止法施行令第二条の基準に該当する区域 | | | N 縮尺 1:2500 | 自然現象の種類 | 急傾斜地の崩壊 | 箇所番号 | Ⅱ-103K2052 |
| | 土砂災害防止法施行令第三条の基準に該当する区域 | 土石等の(移動)高さが1m以下の場合、 土石等の移動による力が100kN/m ² を超える区域 | | | 告示番号 | 千葉県告示第231号 千葉県告示第236号 | 箇所名 | 小西8 |
| | | 土石等の堆積の高さが3mを超える区域 | | 告示年月日 | 令和6年3月29日 | 所在地 | 大網白里市小西、 季美の森南5丁目 | |
| | | それ以外の区域 | | | | | | |

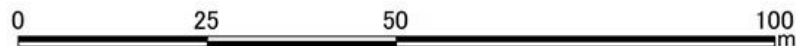
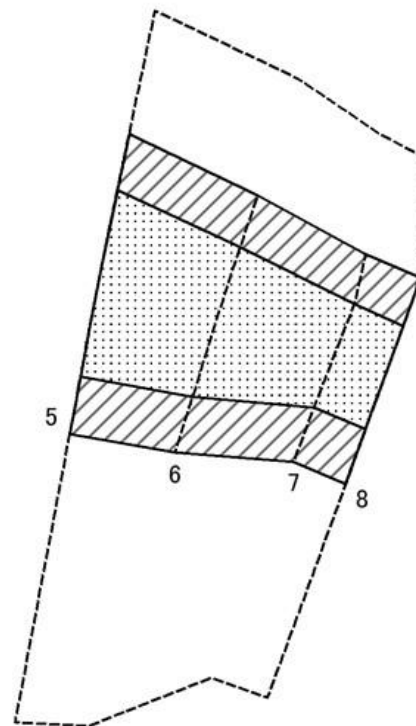
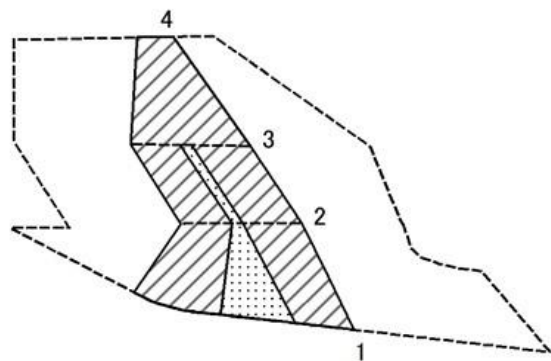
土砂災害警戒区域等の指定の告示に係る図書(様式2)参考図



図中の数字は横断測線番号を表す

| | | | | | | | | |
|---|-------------------------|---|--|-------------------|---------|--------------------------|------|----------------------|
| 様式2(急) 土砂災害警戒区域・土砂災害特別警戒区域 区域図(参考図) | 土砂災害防止法施行令第二条の基準に該当する区域 | | | N 縮尺 1:1000 | 自然現象の種類 | 急傾斜地の崩壊 | 箇所番号 | Ⅱ-103K2052 |
| | 土砂災害防止法施行令第三条の基準に該当する区域 | 土石等の(移動)高さが1m以下の場合、土石等の移動による力が100kN/m ² を超える区域 | | | 告示番号 | 千葉県告示第231号 千葉県告示第236号 | 箇所名 | 小西8 |
| | | 土石等の堆積の高さが3mを超える区域 | | | 告示年月日 | 令和6年3月29日 | 所在地 | 大網白里市小西、 季美の森南5丁目 |
| | | それ以外の区域 | | | | | | |

土砂災害警戒区域等の指定の告示に係る図書(様式2-1)



図中の数字は横断測線番号を表す

様式2-1(急)
土砂災害特別警戒区域の区域区分図
(急傾斜地の崩壊に伴う土石などの移動により
建築物の地上部に作用すると想定される力)
<力区分・移動>

土砂災害防止法施行令第二条の基準に該当する区域

土砂災害防止法施行令第三条の基準に該当する区域

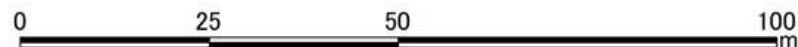
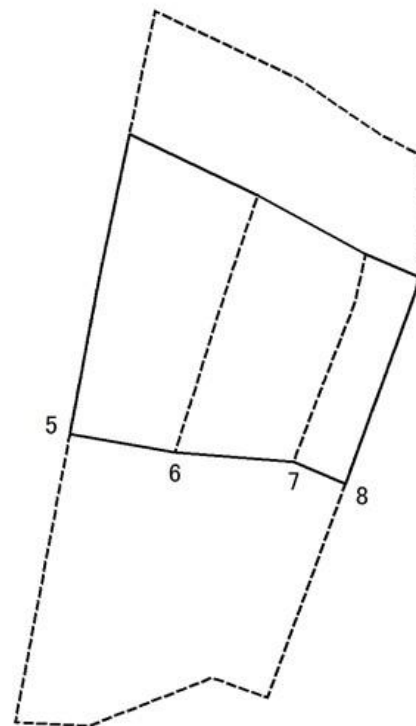
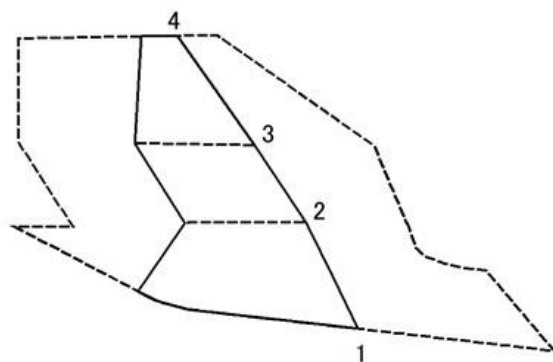
土石等の(移動)高さが1m以下の場合、
土石等の移動による力が100kN/m²を超える区域
それ以外の区域



縮尺
1:1000

| | | | |
|---------|--------------------------|------|----------------------|
| 自然現象の種類 | 急傾斜地の崩壊 | 箇所番号 | Ⅱ-103K2052 |
| 告示番号 | 千葉県告示第231号 千葉県告示第236号 | 箇所名 | 小西8 |
| 告示年月日 | 令和6年3月29日 | 所在地 | 大網白里市小西、 季美の森南5丁目 |

土砂災害警戒区域等の指定の告示に係る図書(様式2-2)



図中の数字は横断測線番号を表す

様式2-2(急)
土砂災害特別警戒区域の区域区分図
(急傾斜地の崩壊に伴う土石などの堆積により
建築物の地上部に作用すると想定される力)
<力区分・堆積>

土砂災害防止法施行令第二条の基準に該当する区域

土砂災害防止法施行令
第三条の基準に該当する区域

土石等の堆積の高さが3mを超える区域

それ以外の区域



縮尺
1:1000

| | | | |
|---------|--------------------------|------|----------------------|
| 自然現象の種類 | 急傾斜地の崩壊 | 箇所番号 | Ⅱ-103K2052 |
| 告示番号 | 千葉県告示第231号 千葉県告示第236号 | 箇所名 | 小西8 |
| 告示年月日 | 令和6年3月29日 | 所在地 | 大網白里市小西、 季美の森南5丁目 |

土砂災害警戒区域等の指定の告示に係る図書(様式3)

(1/1)

| 横断測線の区間 | 土石等の移動により建築物の地上部に作用すると想定される力 | | | | 土石等の堆積により建築物の地上部に作用すると想定される力 | | | |
|---------|---|-----------|-----------------------------------|-----------|-----------------------------------|-----------|-----------------------------------|-----------|
| | 土石等の(移動)高さが1m以下の場合、土石等の移動による力が100kN/m ² を超える区域 | | それ以外の区域 | | 土石等の堆積の高さが3mを超える区域 | | それ以外の区域 | |
| | 力の大きさのうち最大のもの(kN/m ²) | 土石等の高さ(m) | 力の大きさのうち最大のもの(kN/m ²) | 土石等の高さ(m) | 力の大きさのうち最大のもの(kN/m ²) | 土石等の高さ(m) | 力の大きさのうち最大のもの(kN/m ²) | 土石等の高さ(m) |
| 1 ~ 2 | 116.07 | 1.00 | 100.00 | 1.00 | - | - | 13.42 | 2.51 |
| 2 ~ 3 | 105.49 | 1.00 | 100.00 | 1.00 | - | - | 13.42 | 2.51 |
| 3 ~ 4 | - | - | 100.00 | 1.00 | - | - | 12.69 | 2.37 |
| 5 ~ 6 | 145.78 | 1.00 | 100.00 | 1.00 | - | - | 15.75 | 2.94 |
| 6 ~ 7 | 144.29 | 1.00 | 100.00 | 1.00 | - | - | 14.77 | 2.76 |
| 7 ~ 8 | 137.89 | 1.00 | 100.00 | 1.00 | - | - | 14.77 | 2.76 |
| ~ | | | | | | | | |
| ~ | | | | | | | | |
| ~ | | | | | | | | |
| ~ | | | | | | | | |
| ~ | | | | | | | | |
| ~ | | | | | | | | |
| ~ | | | | | | | | |
| ~ | | | | | | | | |
| ~ | | | | | | | | |
| ~ | | | | | | | | |
| ~ | | | | | | | | |
| ~ | | | | | | | | |
| ~ | | | | | | | | |
| ~ | | | | | | | | |
| ~ | | | | | | | | |
| ~ | | | | | | | | |
| ~ | | | | | | | | |
| ~ | | | | | | | | |
| ~ | | | | | | | | |
| ~ | | | | | | | | |
| ~ | | | | | | | | |
| ~ | | | | | | | | |

| | | | | |
|---------------------------------|---------|--------------------------|------|------------------|
| 様式3(急) 建築物の構造の規制に必要な衝撃に関する事項 | 自然現象の種類 | 急傾斜地の崩壊 | 箇所番号 | II-103K2052 |
| | 告示番号 | 千葉県告示第231号 千葉県告示第236号 | 箇所名 | 小西8 |
| | 告示年月日 | 令和6年3月29日 | 所在地 | 大網白里市小西、季美の森南5丁目 |