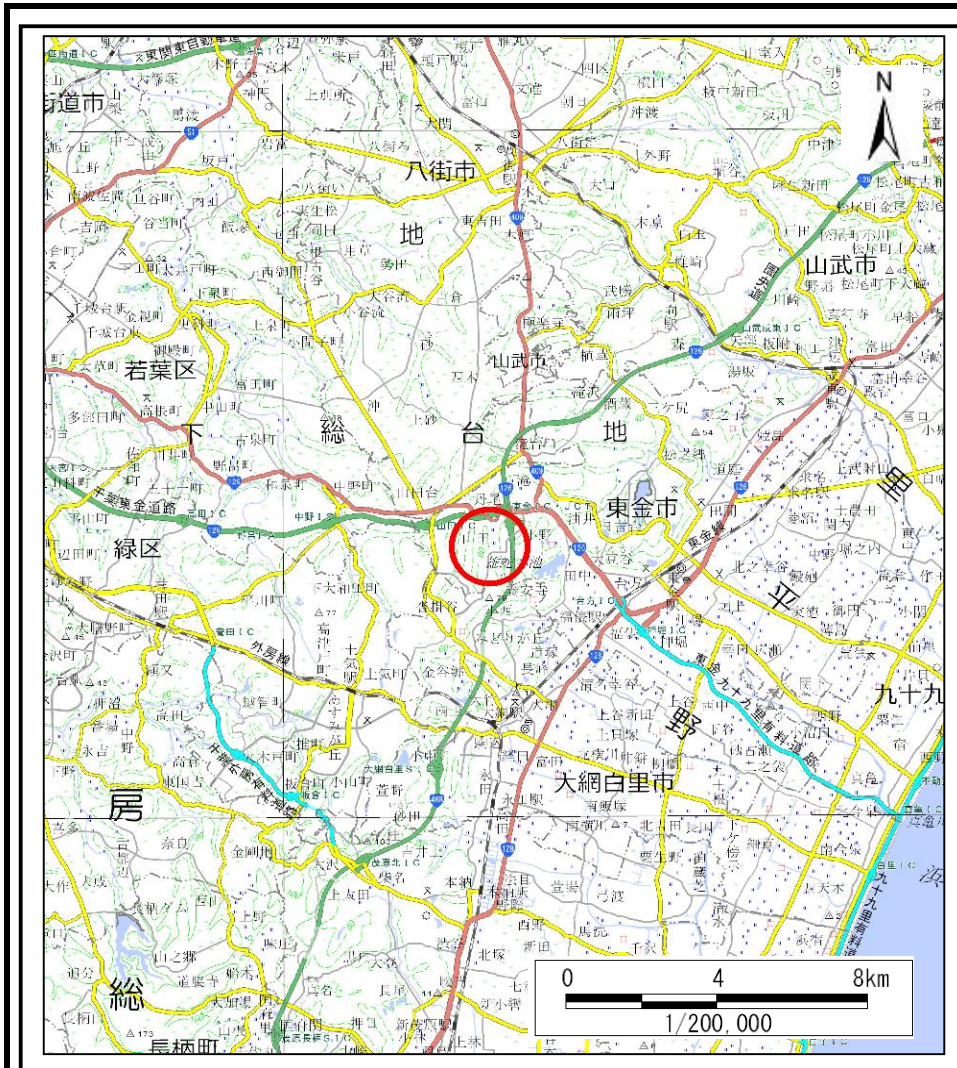
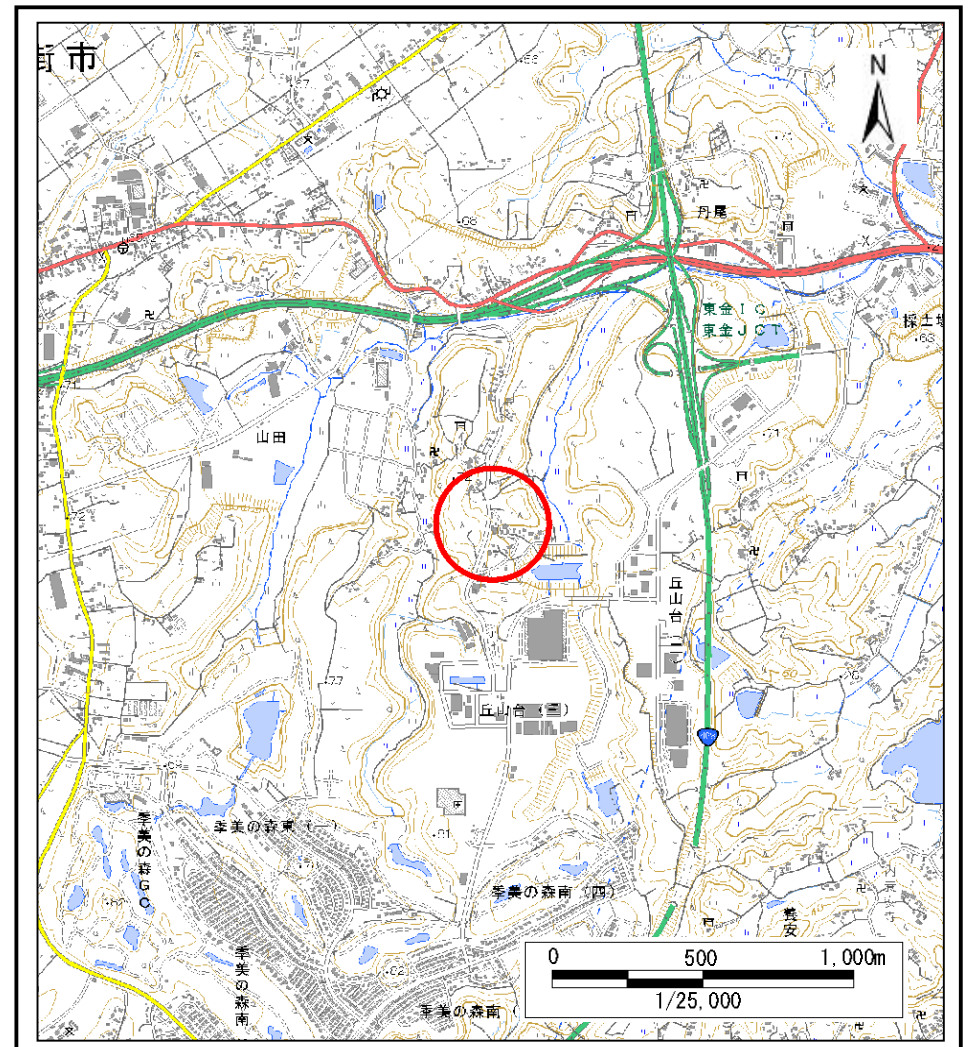


# 土砂災害警戒区域等の指定の告示に係る図書(様式1)



(1/200,000)



(1/25,000)

様式1(急)

土砂災害警戒区域・土砂災害特別警戒区域  
位置図

自然現象の種類

急傾斜地の崩壊

箇所番号

II-101K2031

箇所名

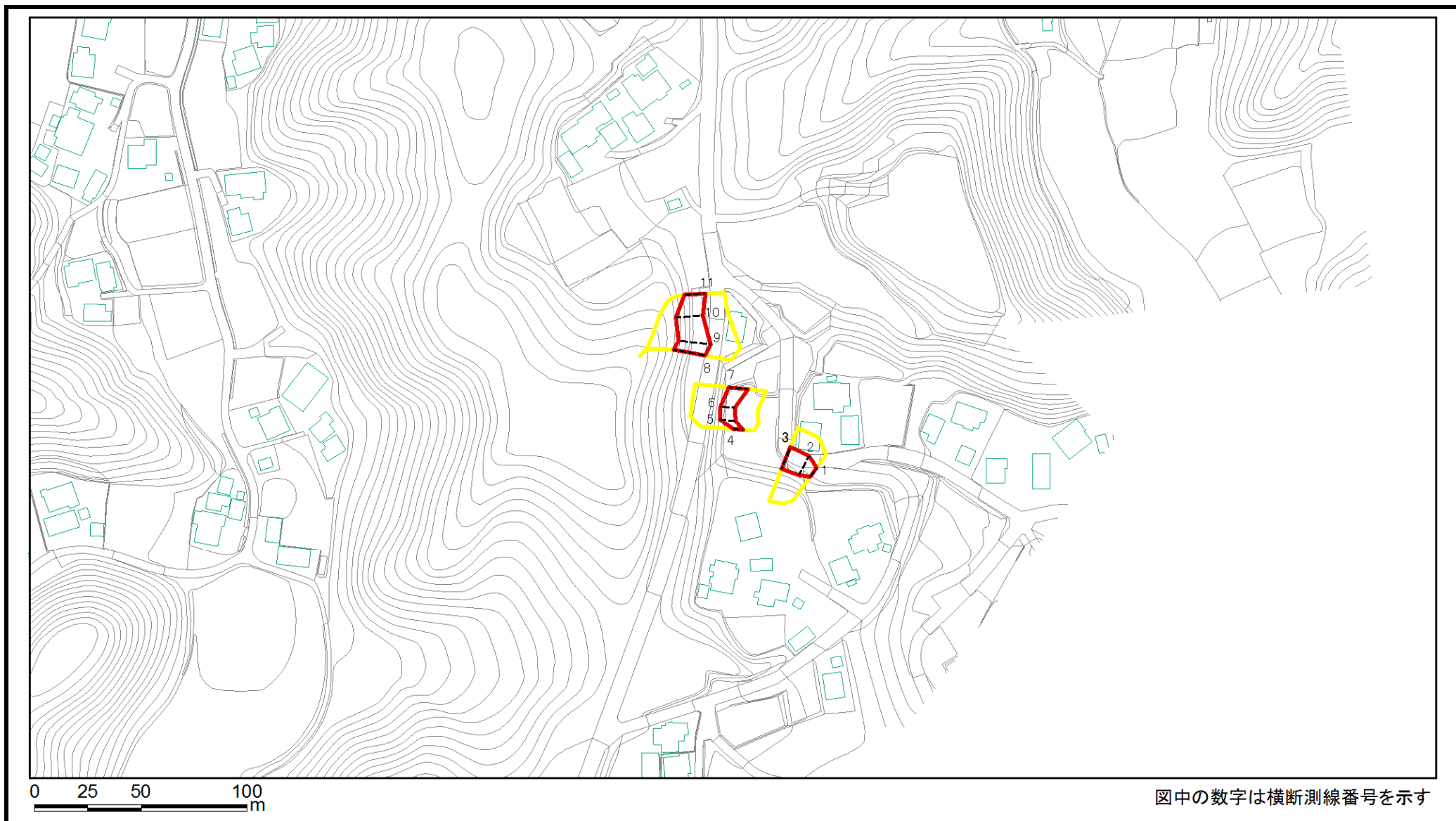
山田20

所在地

東金市山田

「測量法に基づく国土地理院長承認(複製)R 4JHf 116」「本製品を複製する場合には、国土地理院の長の承認を得なければならない。」

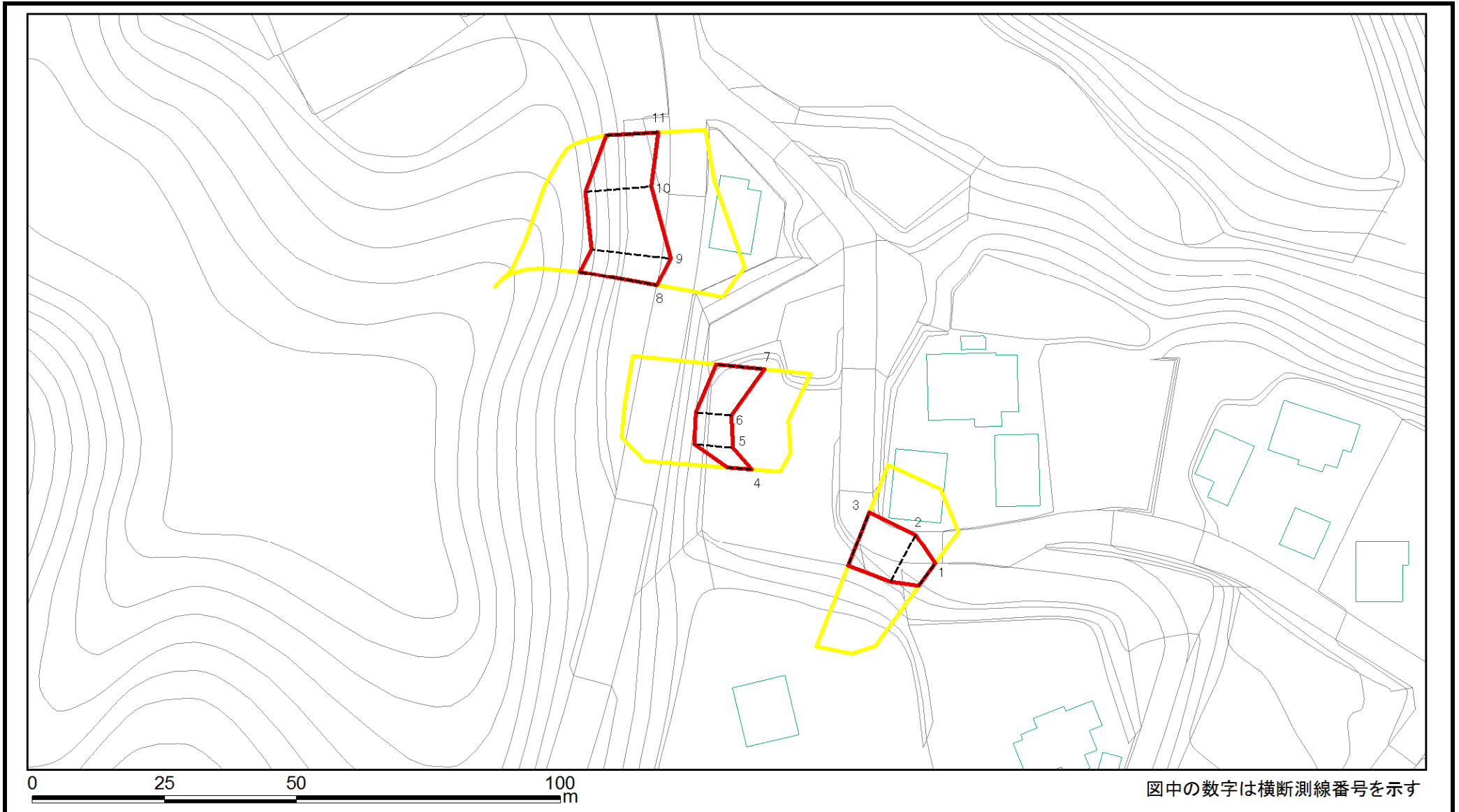
# 土砂災害警戒区域等の指定の告示に係る図書(様式2)



様式2(急) 土砂災害警戒区域・土砂災害特別警戒区域 区域図(その1)	土砂災害防止法施行令第二条の基準に該当する区域		N 縮尺 1:2,500	自然現象の種類	急傾斜地の崩壊	箇所番号	II-101K2031
	土砂災害防止法施行令第三条の基準に該当する区域			告示番号	千葉県告示第231号 千葉県告示第236号	箇所名	山田20
	土砂等の(移動)高さが1m以下の場合、 土砂等の移動による力が100kN/m <sup>2</sup> を超える区域			告示年月日	令和6年3月29日	所在地	東金市山田
	土砂等の堆積の高さが3mを超える区域						
	それ以外の区域						

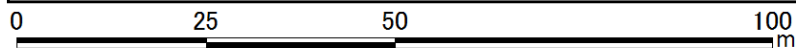
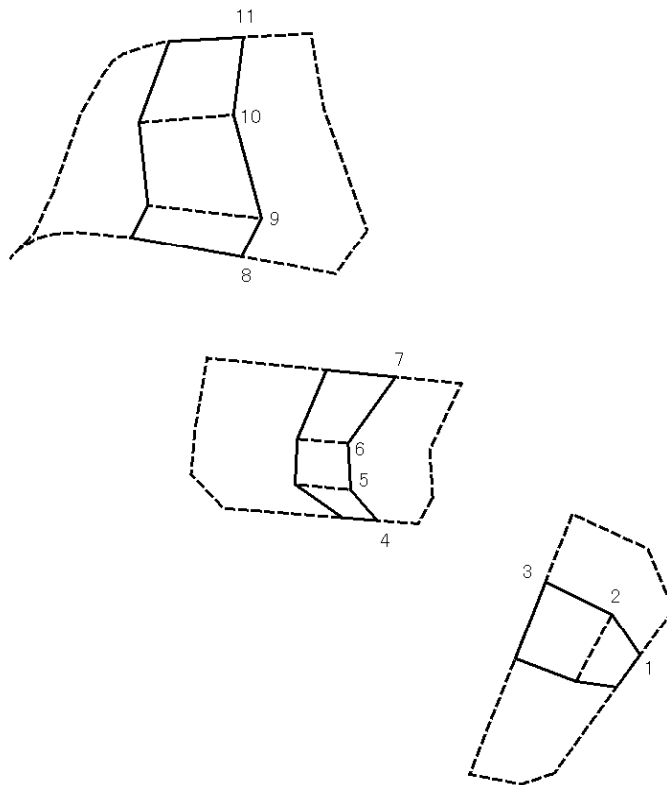


# 土砂災害警戒区域等の指定の告示に係る図書(様式2)参考図



様式2(急) 土砂災害警戒区域・土砂災害特別警戒区域 区域図(その1)	土砂災害防止法施行令第二条の基準に該当する区域		縮尺 1:1,000	自然現象の種類	急傾斜地の崩壊	箇所番号	II-101K2031
	土砂災害防止法施行令第三条の基準に該当する区域			告示番号	千葉県告示第231号 千葉県告示第236号	箇所名	山田20
	土砂等の(移動)高さが1m以下の場合、 土砂等の移動による力が100kN/m <sup>2</sup> を超える区域			告示年月日	令和6年3月29日	所在地	東金市山田
	土砂等の堆積の高さが3mを超える区域						
	それ以外の区域						

# 土砂災害警戒区域等の指定の告示に係る図書(様式2-1)



図中の数字は横断測線番号を示す

様式2(急)  
土砂災害警戒区域・土砂災害特別警戒区域  
区域図(その1)

土砂災害防止法施行令第二条の基準に該当する区域



自然現象  
の種類

急傾斜地の崩壊

箇所番号

II-101K2031

土砂災害防止  
法施行令第三  
条の基準に該  
当する区域

土石等の(移動)高さが1m以下の場合、  
土石等の移動による力が100kN/m<sup>2</sup>を超える区域



告示番号

千葉県告示第231号  
千葉県告示第236号

箇所名

山田20

それ以外の区域



縮尺  
1:1,000

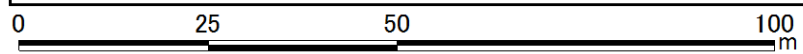
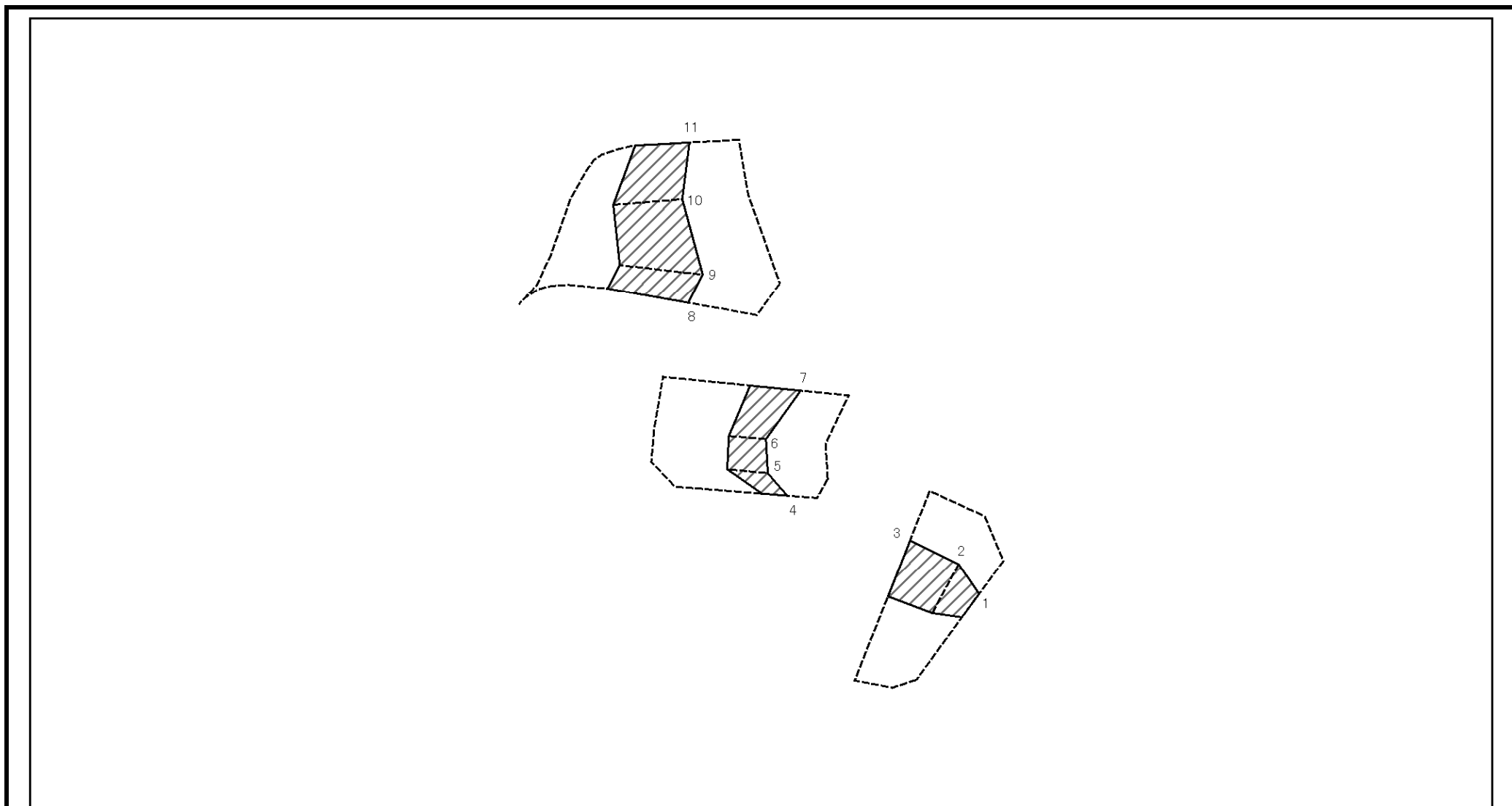
告示年月日

令和6年3月29日

所在地

東金市山田

# 土砂災害警戒区域等の指定の告示に係る図書(様式2-2)



図中の数字は横断測線番号を示す

様式2(急) 土砂災害警戒区域・土砂災害特別警戒区域 区域図(その1)	土砂災害防止法施行令第二条の基準に該当する区域			N 縮尺 1:1,000	自然現象の種類	急傾斜地の崩壊	箇所番号	II-101K2031
	土砂災害防止法施行令第三条の基準に該当する区域	土石等の堆積の高さが3mを超える区域			告示番号	千葉県告示第231号 千葉県告示第236号	箇所名	山田20
		それ以外の区域			告示年月日	令和6年3月29日	所在地	東金市山田

