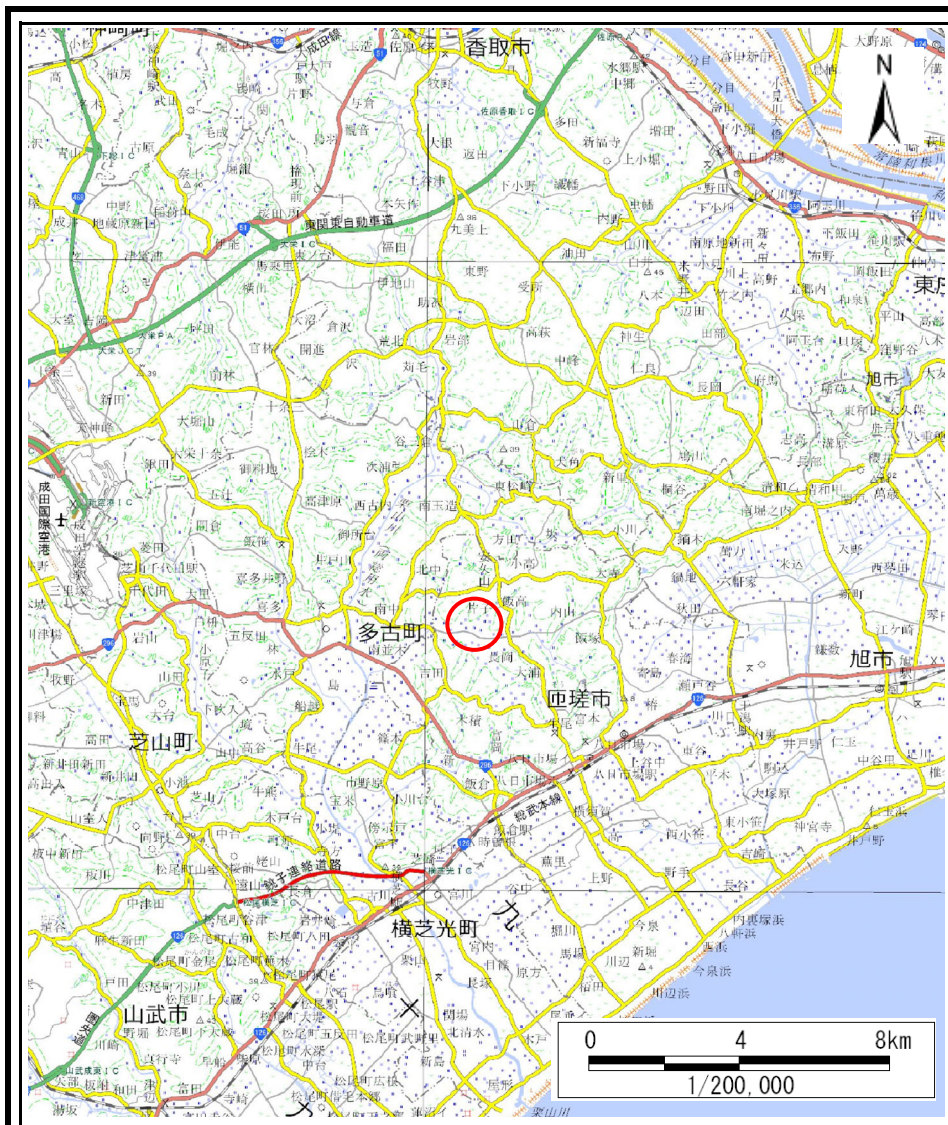
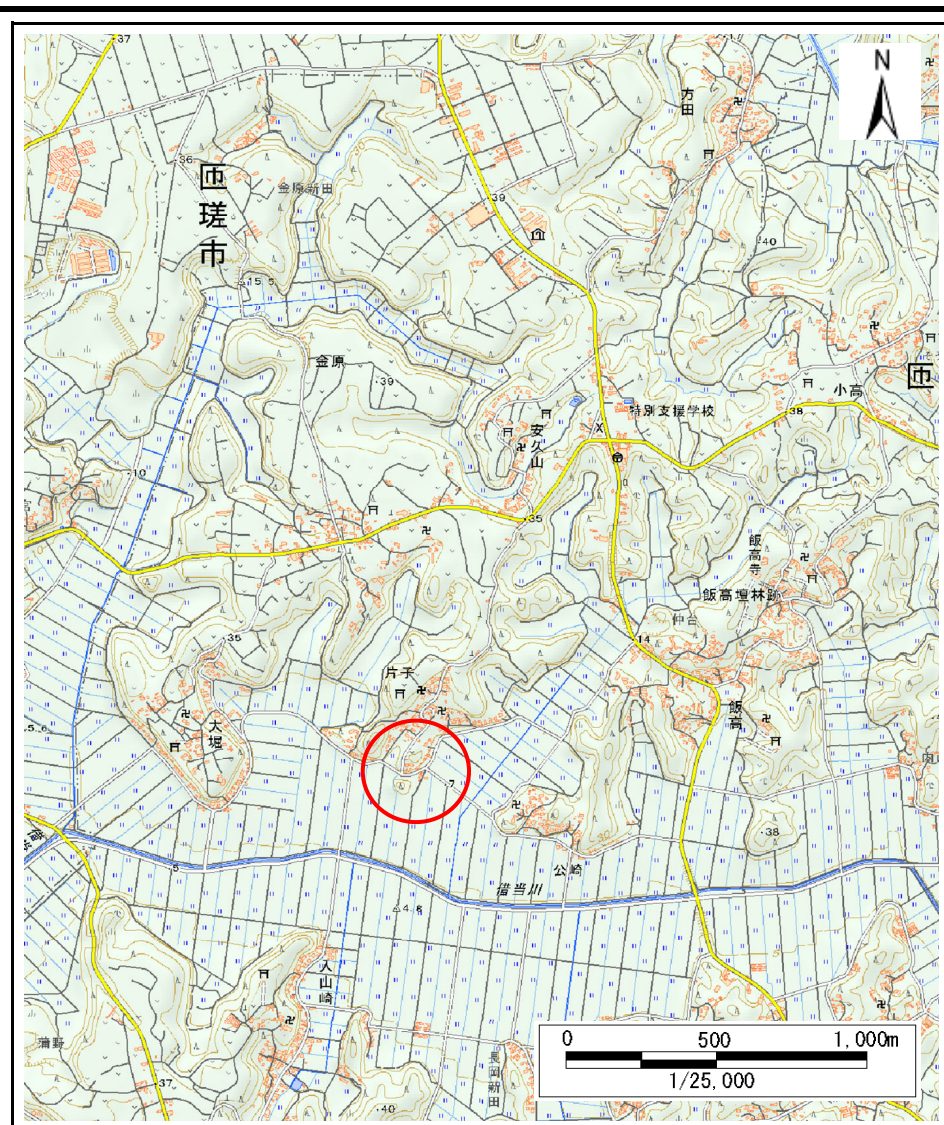


土砂災害警戒区域等の指定の告示に係る図書(様式1)



(1/200,000)



(1/25,000)

様式1(急)

土砂災害警戒区域・土砂災害特別警戒区域
位置図

自然現象の種類

急傾斜地の崩壊

箇所番号

II-082K2169

箇所名

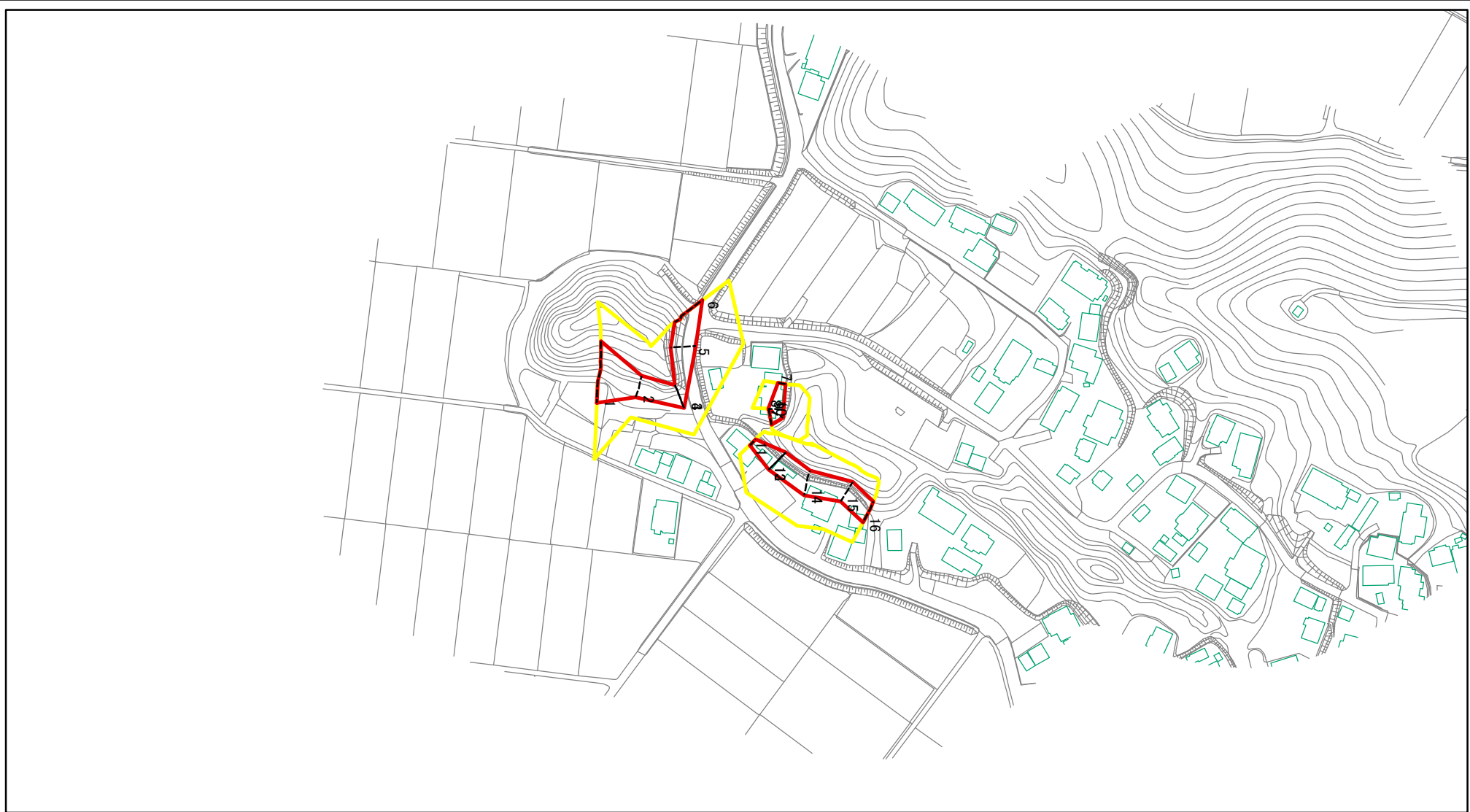
飯高21

所在地

匝瑳市飯高、加多古、片子、公崎

「測量法に基づく国土地理院長承認(複製)R 5JHf 51」「本製品を複製する場合には、国土地理院の長の承認を得なければならない。」

土砂災害警戒区域等の指定の告示に係る図書(様式2)



0 25 50 100
m

図中の数字は横断測線番号を示す

様式2(急)
土砂災害警戒区域・土砂災害特別警戒区域
区域図(その1)

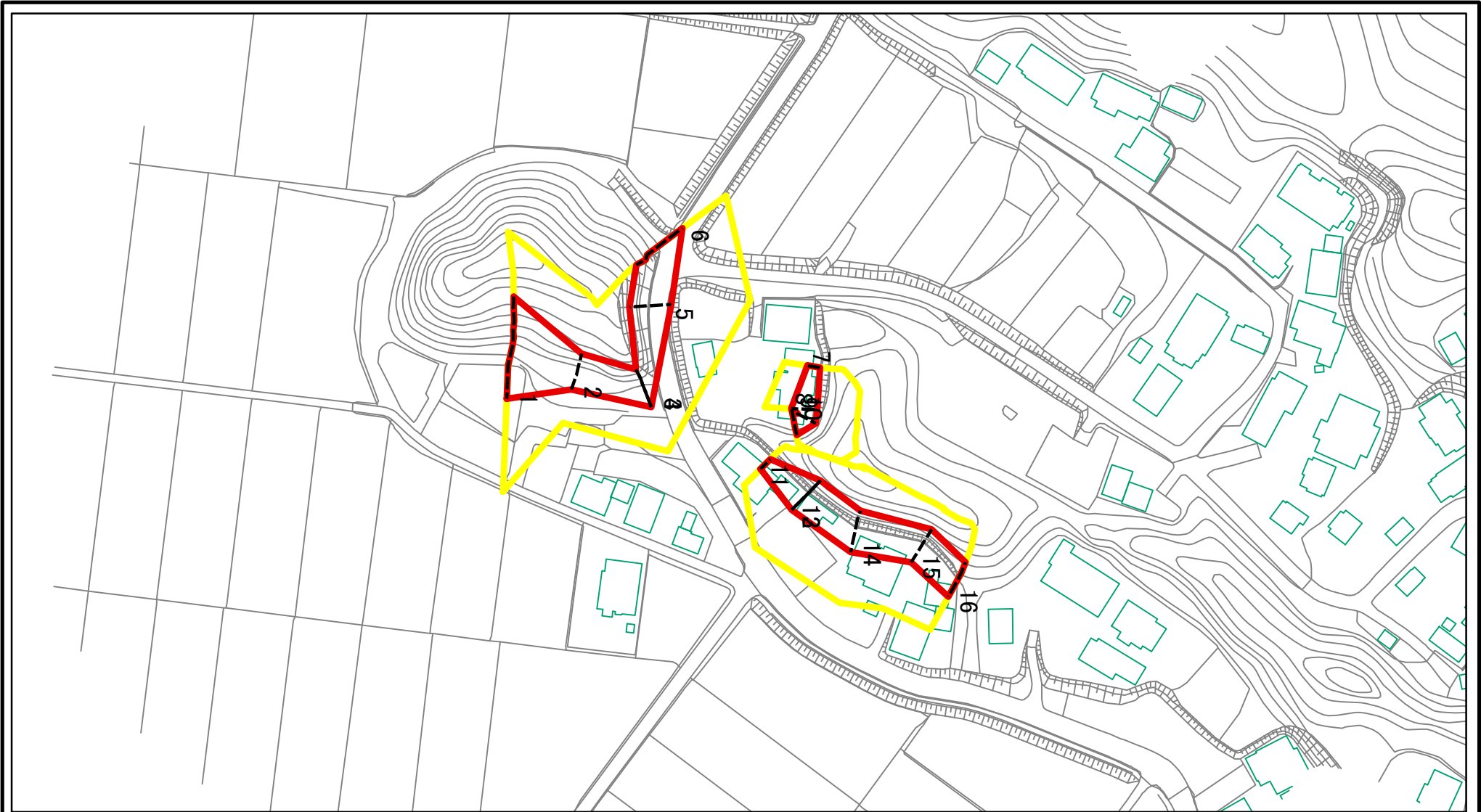
土砂災害防止法施行令第二条の基準に該当する区域	
土砂災害防止法施行令第三条の基準に該当する区域	
それ以外の区域	

	縮尺
	1:2,500

自然現象の種類	急傾斜地の崩壊
告示番号	
告示年月日	

箇所番号	II-082K2169
箇所名	飯高21
所在地	匝瑳市飯高、加多古、片子、公崎

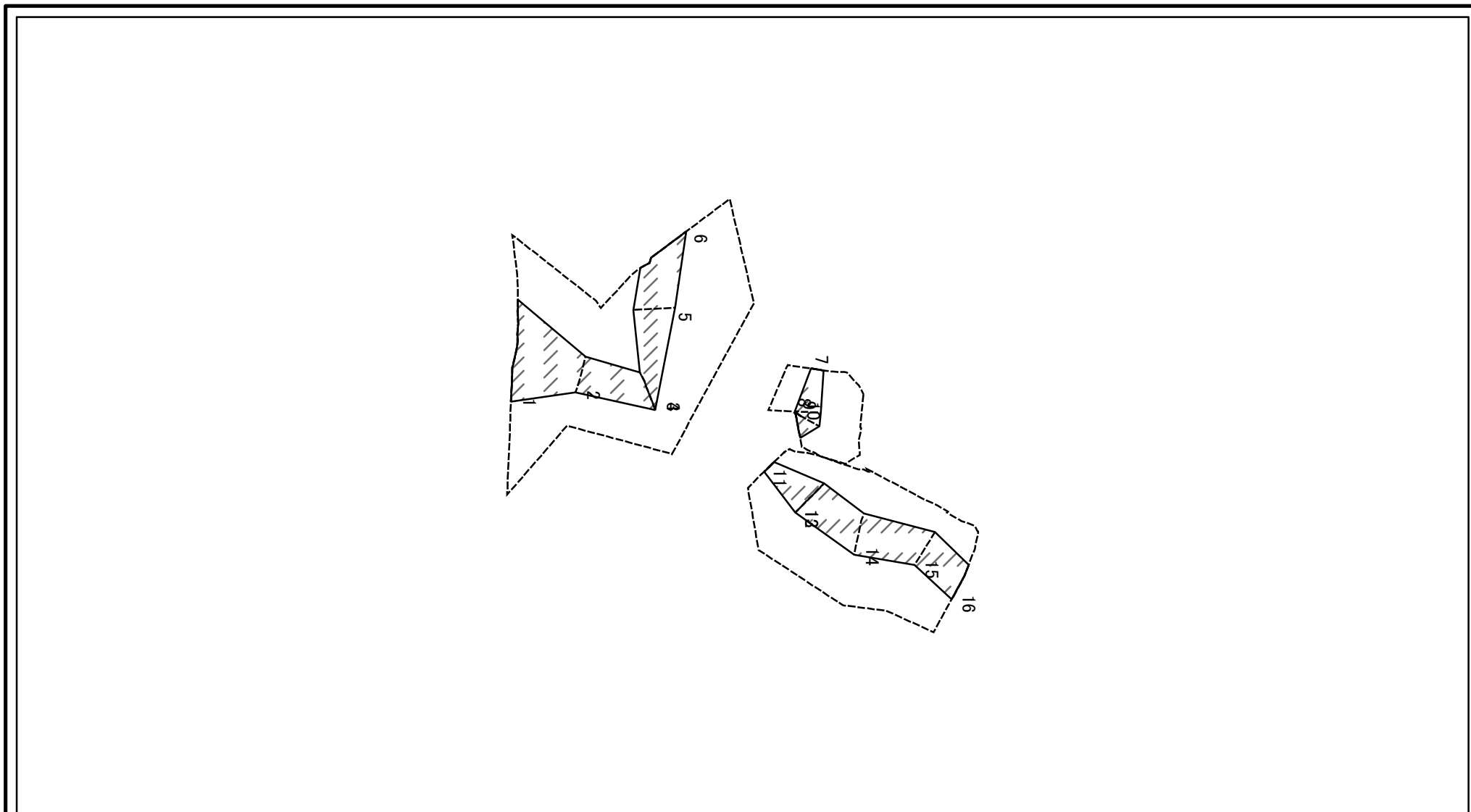
土砂災害警戒区域等の指定の告示に係る図書(様式2)参考図



図中の数字は横断測線番号を示す

様式2(急) 土砂災害警戒区域・土砂災害特別警戒区域 区域図(参考図)	土砂災害防止法施行令第二条の基準に該当する区域		自然現象の種類 急傾斜地の崩壊	箇所番号	II-082K2169	
	土砂災害防止法施行令第三条の基準に該当する区域			告示番号	箇所名	飯高21
	それ以外の区域			告示年月日	所在地	匝瑳市飯高、加多古、片子、公崎
			縮尺	1:1,500		

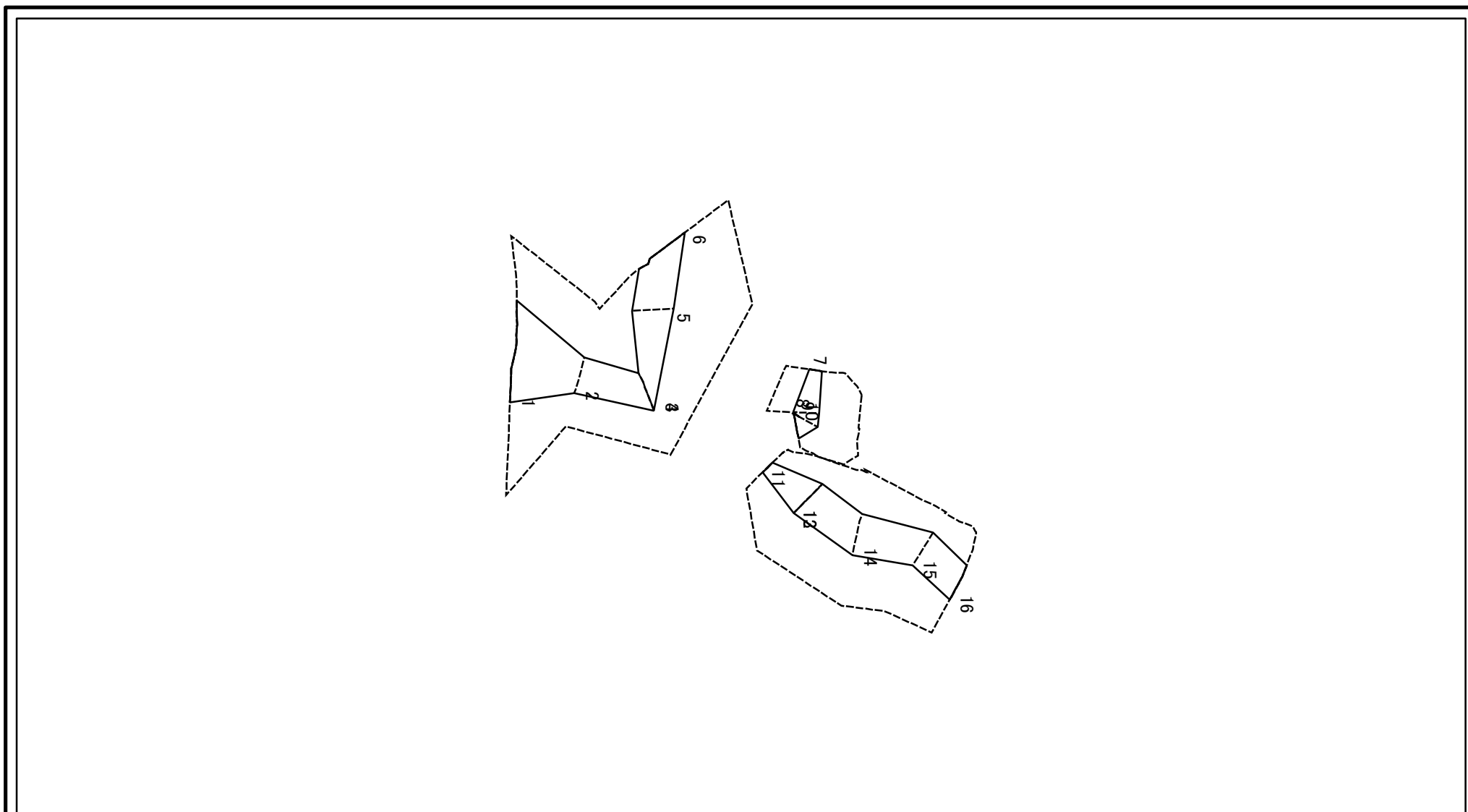
土砂災害警戒区域等の指定の告示に係る図書(様式2-1)



図中の数字は横断測線番号を示す

様式2-1(急) 土砂災害特別警戒区域の区域区分図 (急傾斜地の崩壊に伴う土石等の移動により建築物の地上部に作用すると想定される力)〈力区分:移動〉	土砂災害防止法施行令第二条の基準に該当する区域		自然現象の種類 急傾斜地の崩壊 告示番号 告示年月日	箇所番号	II-082K2169	
	土砂災害防止法施行令第三条の基準に該当する区域	土石等の(移動)高さが1m以下の場合、 土石等の移動による力が100kN/mを超える区域			箇所名	飯高21
	それ以外の区域			縮尺	所在地	匝瑳市飯高、加多古、片子、公崎
			縮尺	1:1,500		

土砂災害警戒区域等の指定の告示に係る図書(様式2-2)



図中の数字は横断測線番号を示す

様式2-2(急) 土砂災害特別警戒区域の区域区分図 (急傾斜地の崩壊に伴う土石などの堆積により建築物の地上部に作用すると想定される力)〈力区分:堆積〉	土砂災害防止法施行令第二条の基準に該当する区域			自然現象の種類 急傾斜地の崩壊	箇所番号	II-082K2169
	土砂災害防止法施行令第三条の基準に該当する区域	土石等の堆積の高さが3mを超える区域			告示番号	箇所名
		それ以外の区域		縮尺 1:1,500	告示年月日	所在地

土砂災害警戒区域等の指定の告示に係る図書(様式3)(案)

横断測線の区間	土石等の移動により建築物の地上部に作用すると想定される力				土石等の堆積により建築物の地上部に作用すると想定される力				横断測線の区間	土石等の移動により建築物の地上部に作用すると想定される力				土石等の堆積により建築物の地上部に作用すると想定される力			
	土石等の(移動)高さが1m以下の場合、土石等の移動による力が100kN/m2を超える区域		それ以外の区域		土石等の堆積の高さが3mを超える区域		それ以外の区域			土石等の(移動)高さが1m以下の場合、土石等の移動による力が100kN/m2を超える区域		それ以外の区域		土石等の堆積の高さが3mを超える区域		それ以外の区域	
	力の大きさのうち最大のもの(kN/m2)	土石等の高さ(m)	力の大きさのうち最大のもの(kN/m2)	土石等の高さ(m)	力の大きさのうち最大のもの(kN/m2)	土石等の高さ(m)	力の大きさのうち最大のもの(kN/m2)	土石等の高さ(m)		力の大きさのうち最大のもの(kN/m2)	土石等の高さ(m)	力の大きさのうち最大のもの(kN/m2)	土石等の高さ(m)	力の大きさのうち最大のもの(kN/m2)	土石等の高さ(m)	力の大きさのうち最大のもの(kN/m2)	土石等の高さ(m)
1～2	-	-	100.00	1.00	-	-	11.79	2.20	～								
2～3	-	-	84.94	1.00	-	-	10.98	2.05	～								
3～4	-	-	-	-	-	-	-	-	～								
4～5	-	-	84.94	1.00	-	-	15.85	2.96	～								
5～6	-	-	100.00	1.00	-	-	15.85	2.96	～								
7～8	-	-	68.87	1.00	-	-	11.72	2.19	～								
8～9	-	-	68.87	1.00	-	-	11.67	2.18	～								
9～10	-	-	68.53	1.00	-	-	11.67	2.18	～								
11～12	-	-	83.36	1.00	-	-	14.09	2.63	～								
12～13	-	-	-	-	-	-	-	-	～								
13～14	-	-	86.11	1.00	-	-	11.42	2.13	～								
14～15	-	-	86.11	1.00	-	-	11.73	2.19	～								
15～16	-	-	84.47	1.00	-	-	11.73	2.19	～								
～									～								
～									～								
～									～								
～									～								
～									～								
～									～								
～									～								
～									～								
～									～								
～									～								
～									～								
～									～								
～									～								
～									～								
～									～								
～									～								
様式3(急) 建築物の構造の規制に必要な衝撃に関する事項					自然現象の種類		急傾斜地の崩壊		箇所番号		Ⅱ-082K2169						
					告示番号				箇所名		飯高21						
					告示年月日				所在地		匝瑳市飯高、加多古、片子、公崎						