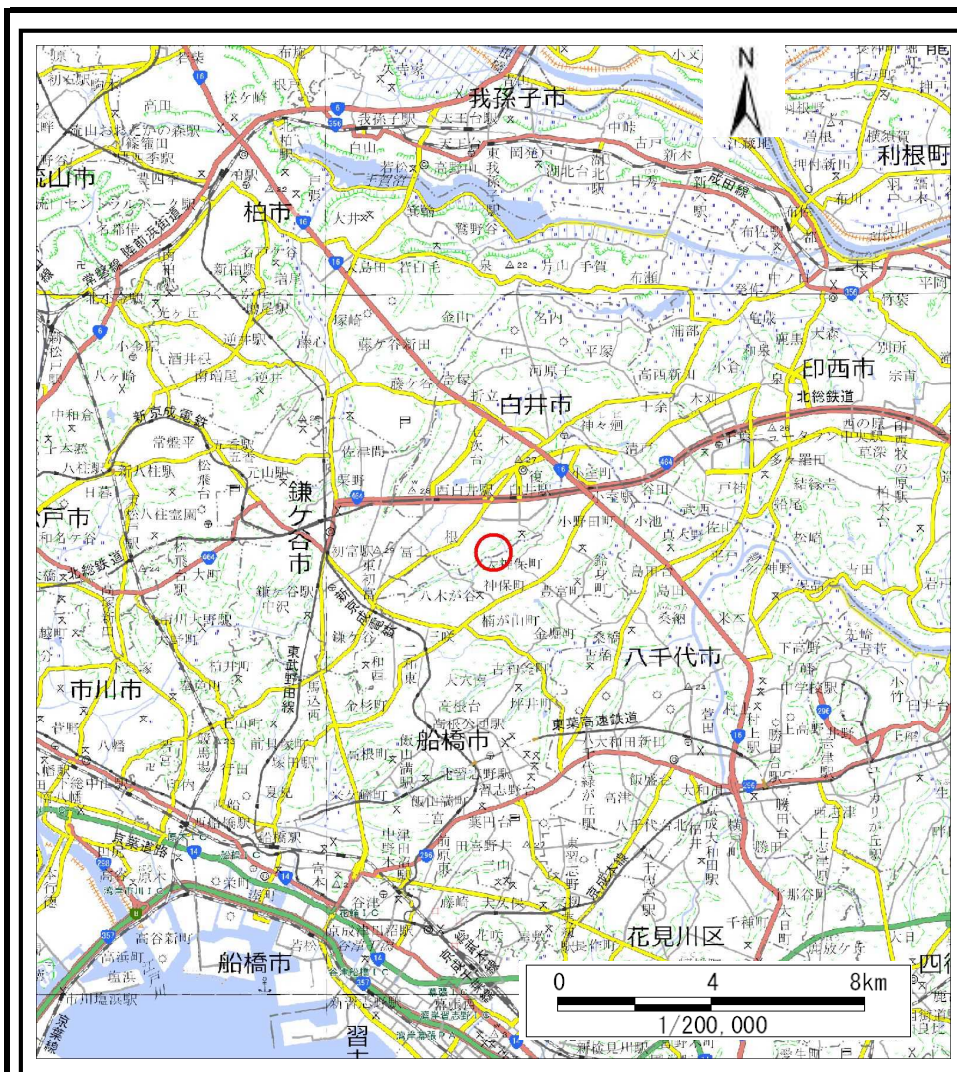
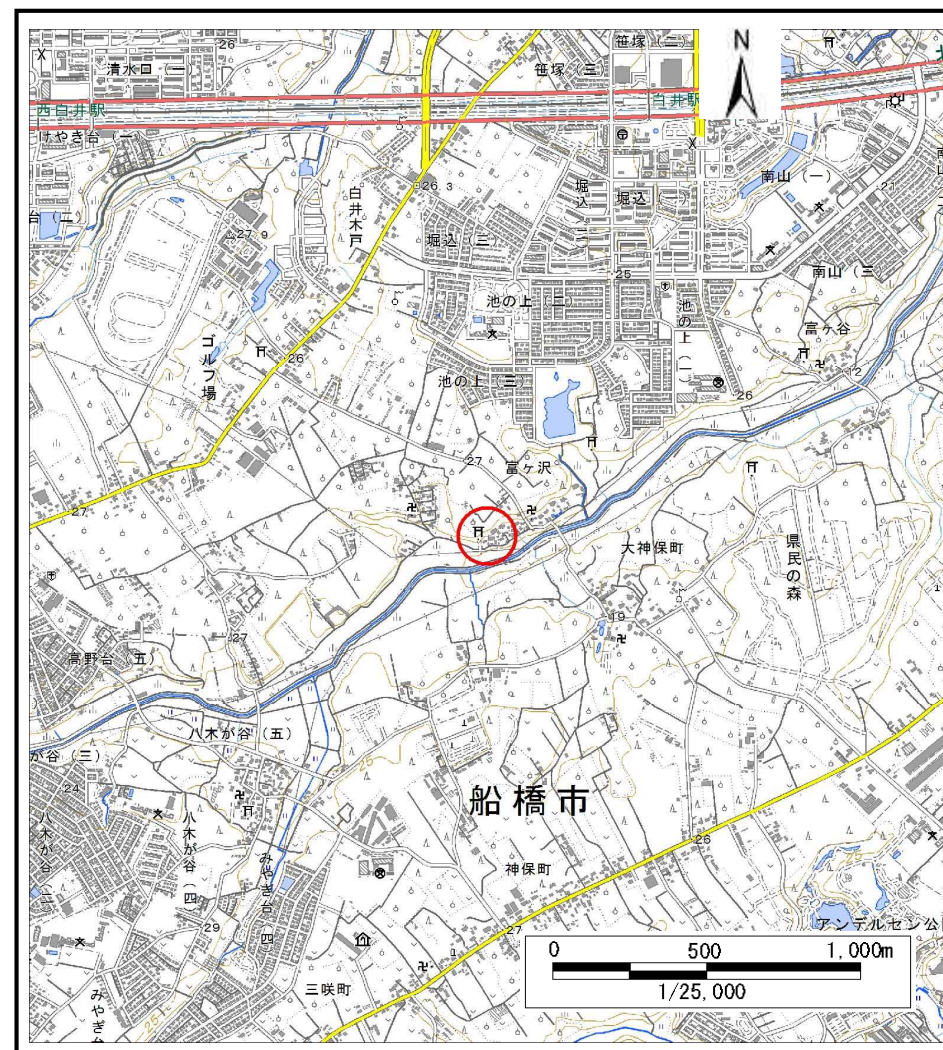


土砂災害警戒区域等の指定の告示に係る図書(様式1)



(1/200,000)



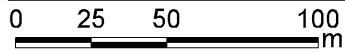
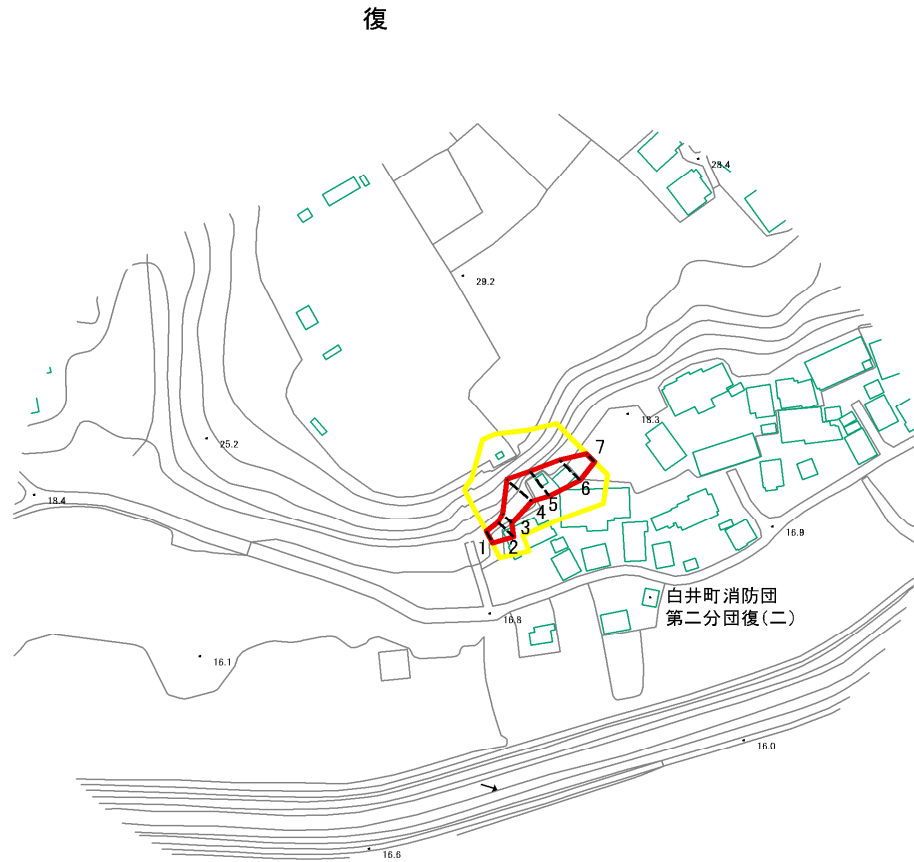
(1/25,000)

様式1(急)
土砂災害警戒区域・土砂災害特別警戒区域
位置図

自然現象の種類	急傾斜地の崩壊
箇所番号	Ⅱ-055K2007
箇所名	復5
所在地	白井市復

「測量法に基づく国土地理院承認(複製)R4JHF 116」「本製品を複製する場合には、国土地理院の長の承認を得なければならない」

土砂災害警戒区域等の指定の告示に係る図書(様式2)



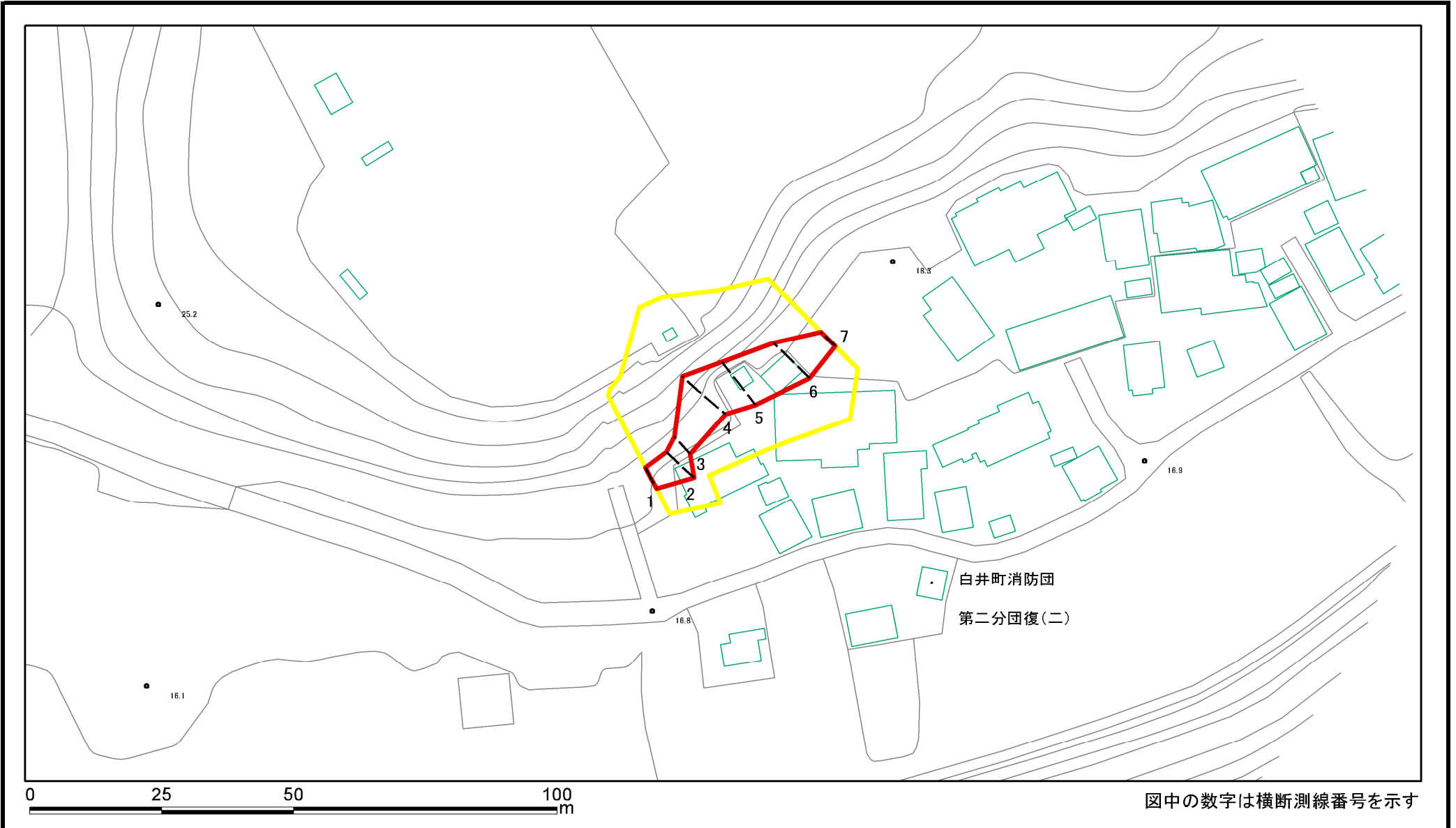
図中の数字は横断測線番号を示す

様式2(急)
土砂災害警戒区域・土砂災害特別警戒区域
区域図(その1)

土砂災害防止法施行令第二条の基準に該当する区域		 縮尺 1:2,500
土砂災害防止法施行令第三条の基準に該当する区域		
土砂等の(移動)高さが1m以下の場合、土砂等の移動による力が100kN/mを超える区域		
土砂等の堆積の高さが3mを超える区域		
それ以外の区域		

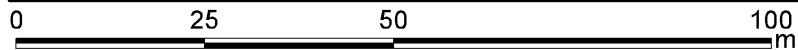
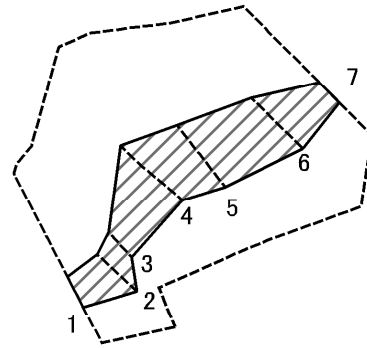
自然現象の種類	急傾斜地の崩壊	箇所番号	II-055K2007
告示番号		箇所名	復5
告示年月日		所在地	白井市復

土砂災害警戒区域等の指定の告示に係る図書(様式2)参考図



様式2(急) 土砂災害警戒区域・土砂災害特別警戒区域 区域図(参考図)	土砂災害防止法施行令第二条の基準に該当する区域		N 縮尺 1:1,000	自然現象の種類	急傾斜地の崩壊	箇所番号	II-055K2007
	土砂災害防止法施行令第三条の基準に該当する区域			告示番号		箇所名	復5
	土砂等の(移動)高さが1m以下の場合、土砂等の移動による力が100kN/mを超える区域		告示年月日		所在地	白井市復	
	土砂等の堆積の高さが3mを超える区域						
それ以外の区域							

土砂災害警戒区域等の指定の告示に係る図書(様式2-1)



図中の数字は横断測線番号を示す

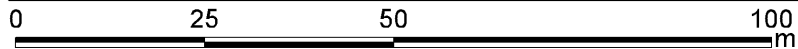
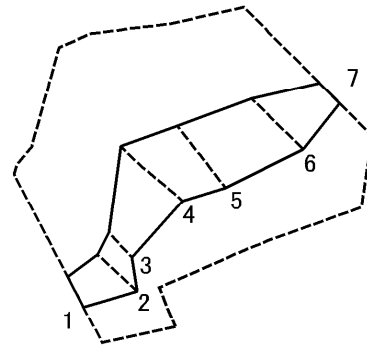
様式2-1(急)
土砂災害特別警戒区域の区域区分図
(急傾斜地の崩壊に伴う土石などの移動により
建築物の地上部に作用すると想定される力)
<力区分:移動>

土砂災害防止法施行令第二条の基準に該当する区域	
土砂災害防止法施行令第三条の基準に該当する区域	
それ以外の区域	

N
縮尺
1:1,000

自然現象の種類	急傾斜地の崩壊	箇所番号	II-055K2007
告示番号		箇所名	復5
告示年月日		所在地	白井市復

土砂災害警戒区域等の指定の告示に係る図書(様式2-2)



図中の数字は横断測線番号を示す

様式2-2(急)
土砂災害特別警戒区域の区域区分図
(急傾斜地の崩壊に伴う土石などの堆積により
建築物の地上部に作用すると想定される力)
<力区分:堆積>

土砂災害防止法施行令第二条の基準に該当する区域	
土砂災害防止法施行令第三条の基準に該当する区域	
それ以外の区域	

N

縮尺
1:1,000

自然現象の種類	急傾斜地の崩壊	箇所番号	II-055K2007
告示番号		箇所名	復5
告示年月日		所在地	白井市復

