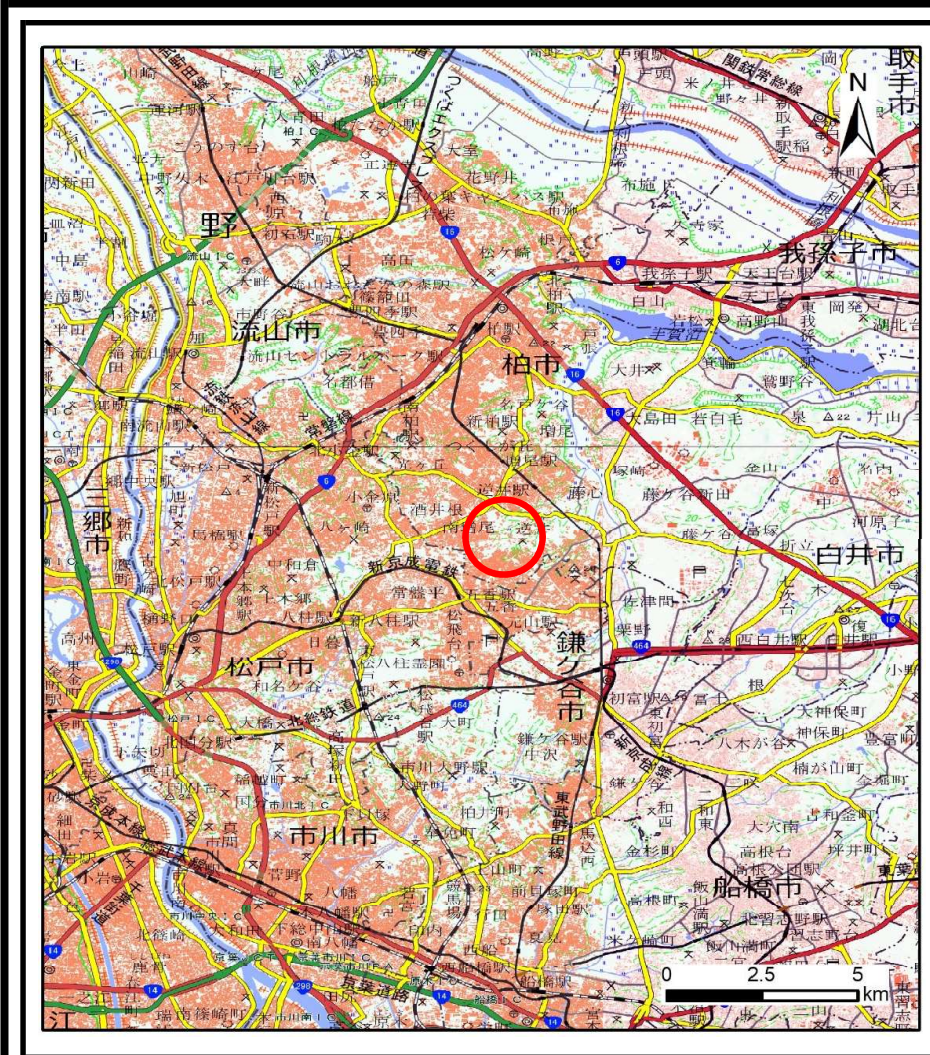
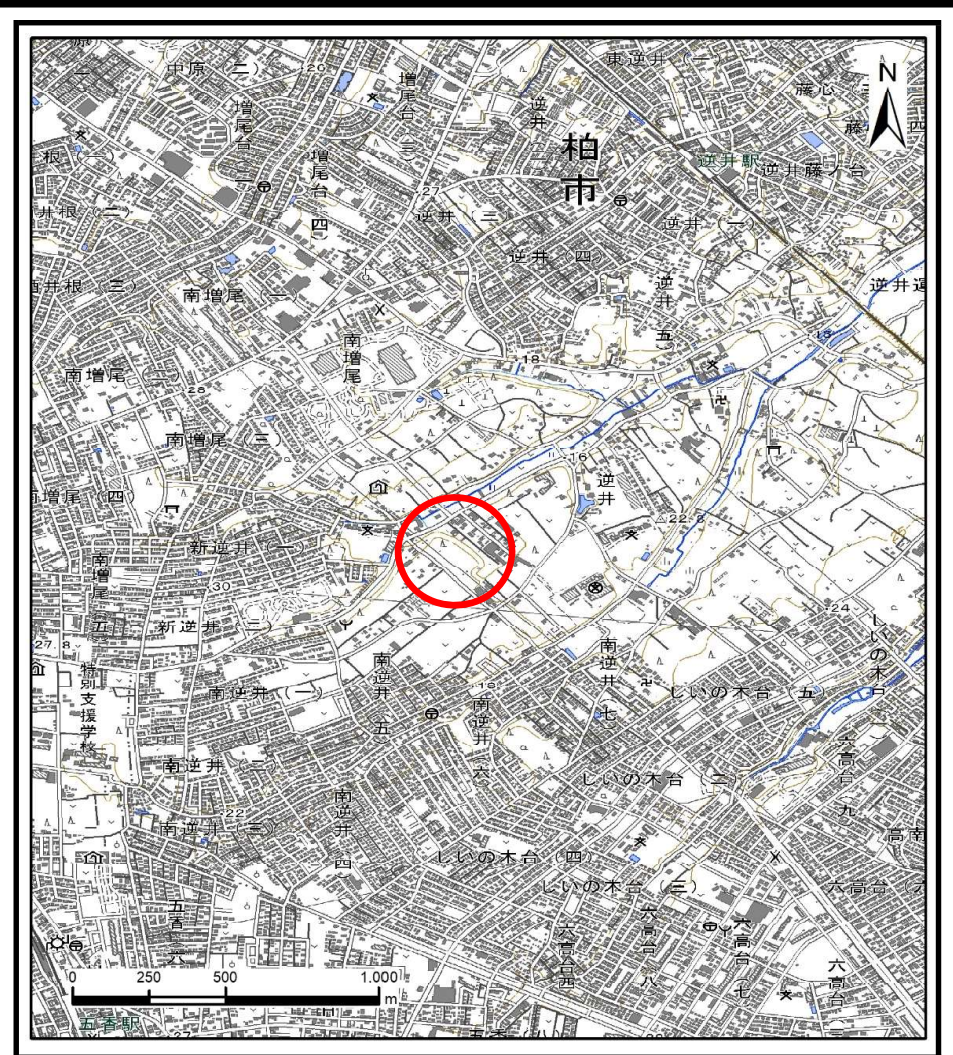


# 土砂災害警戒区域等の指定の告示に係る図書（様式1）



(1/200,000)



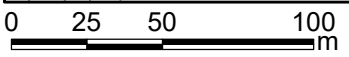
(1/25,000)

様式1（急）  
土砂災害警戒区域・土砂災害特別警戒区域  
位置図

自然現象の種類	急傾斜地の崩壊
箇所番号	Ⅱ-041K2018
箇所名	逆井4
所在地	柏市逆井

測量法に基づく国土地理院長承認（複製）R4JHf116。本製本を複製する場合には、国土地理院の長の承認を得なければならない。

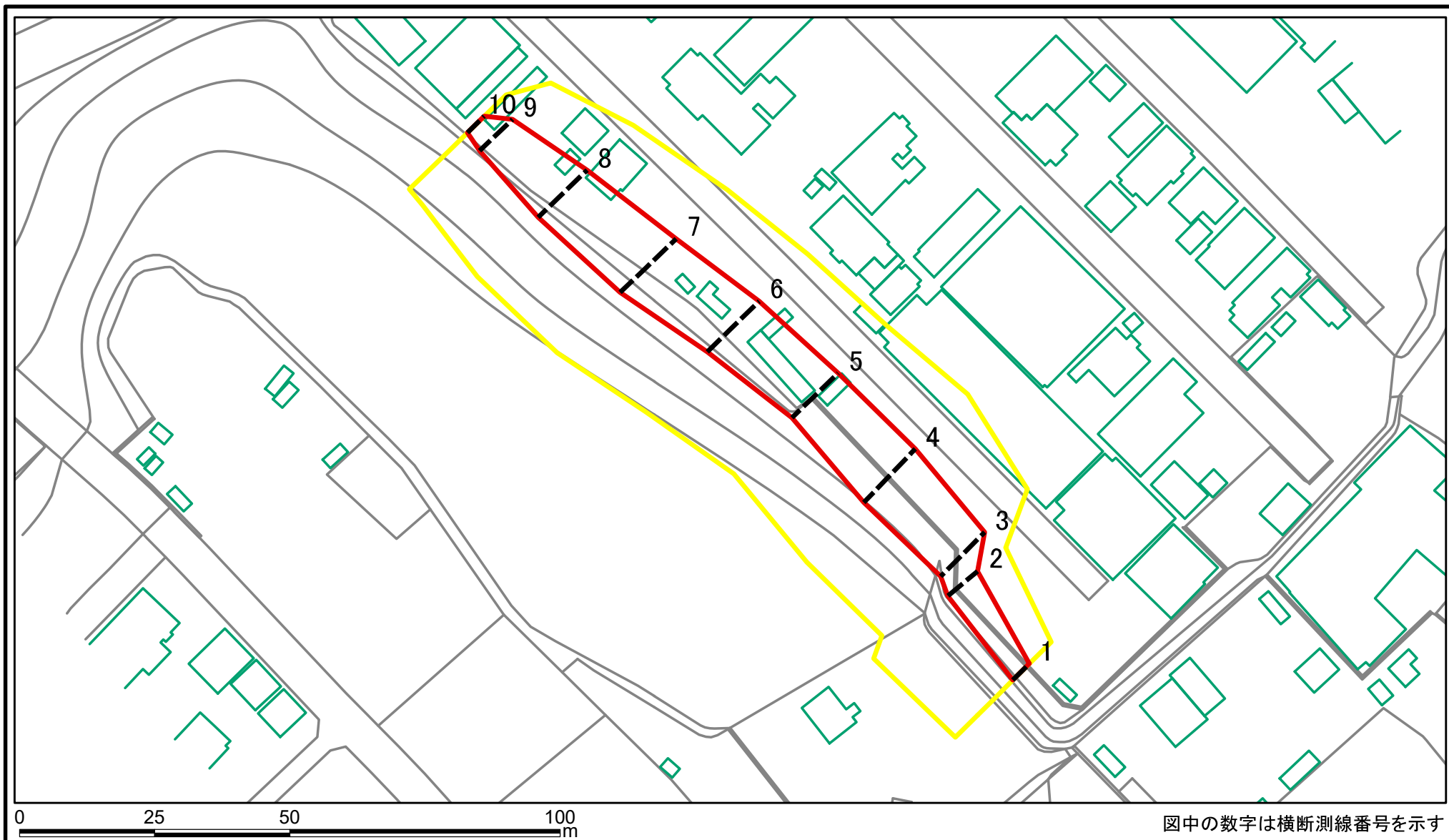
# 土砂災害警戒区域等の指定の告示に係る図書(様式2)



図中の数字は横断測線番号を示す

様式2(急) 土砂災害警戒区域・土砂災害特別警戒区域 区域図(その1)	土砂災害防止法施行令第二条の基準に該当する区域		N 縮尺 1:2,500	自然現象の種類	急傾斜地の崩壊	箇所番号	II-041K2018
	土砂災害防止法施行令第三条の基準に該当する区域			告示番号	千葉県告示第366号 千葉県告示第368号	箇所名	逆井4
	土砂等の(移動)高さが1m以下の場合、土砂等の移動による力が100kN/mを超える区域			告示年月日	令和5年9月19日	所在地	柏市逆井
	土砂等の堆積の高さが3mを超える区域						
	それ以外の区域						

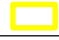


# 土砂災害警戒区域等の指定の告示に係る図書(様式2)参考図



様式2(急)

土砂災害警戒区域・土砂災害特別警戒区域  
区域図(参考図)

土砂災害防止法施行令第二条の基準に該当する区域

土砂災害防止法 施行令第三条の 基準に該当する 区域	土石等の(移動)高さが1m以下の場合、 土石等の移動による力が100kN/mを超える区域	
	土石等の堆積の高さが3mを超える区域	
	それ以外の区域	



縮尺  
1:1,000

自然現象  
の種類

告示番号

告示年月日

急傾斜地の崩壊

千葉県告示第366号  
千葉県告示第368号

令和5年9月19日

箇所番号

箇所名

所在地

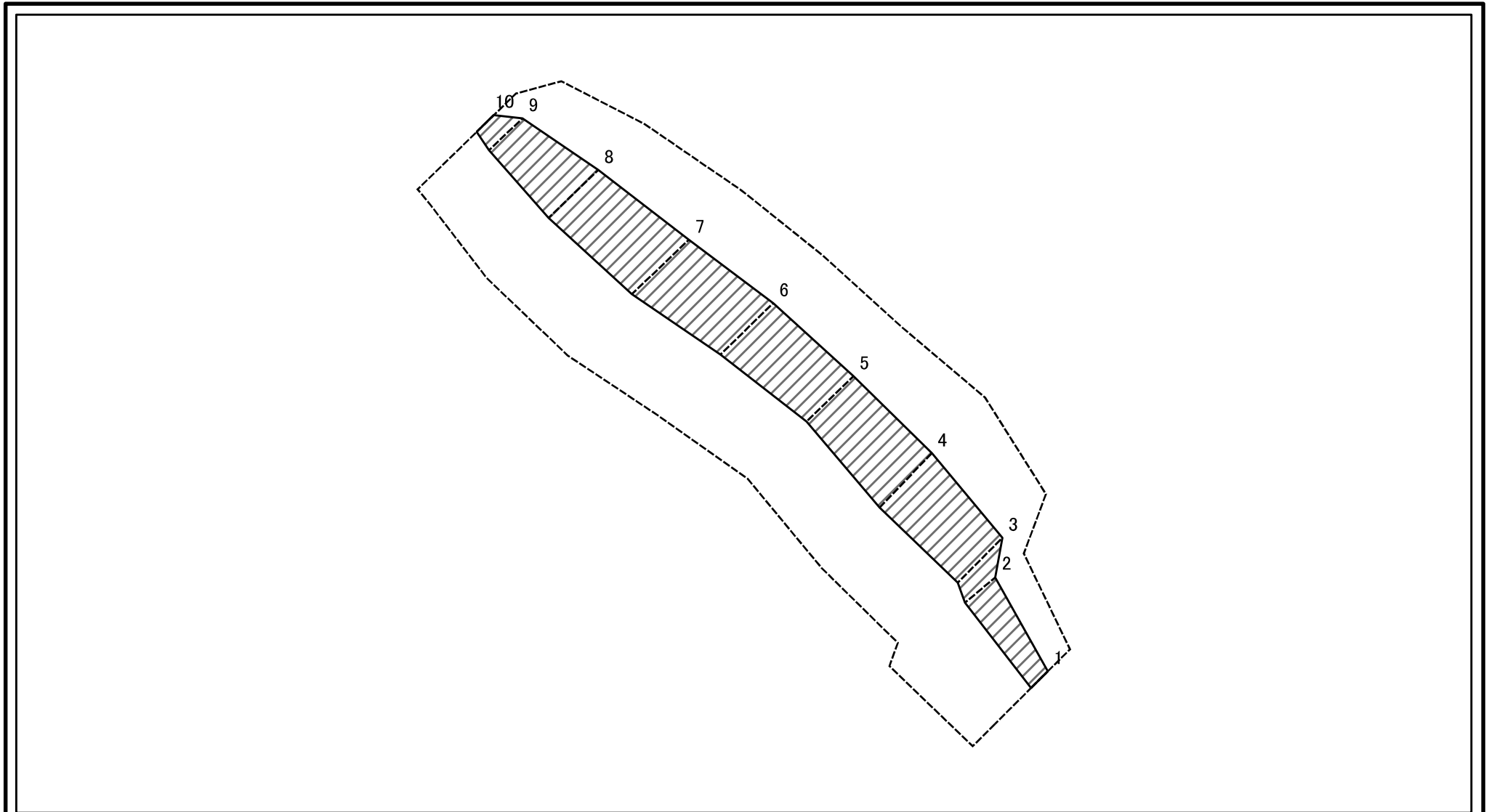
II-041K2018

逆井4

柏市逆井

図中の数字は横断測線番号を示す

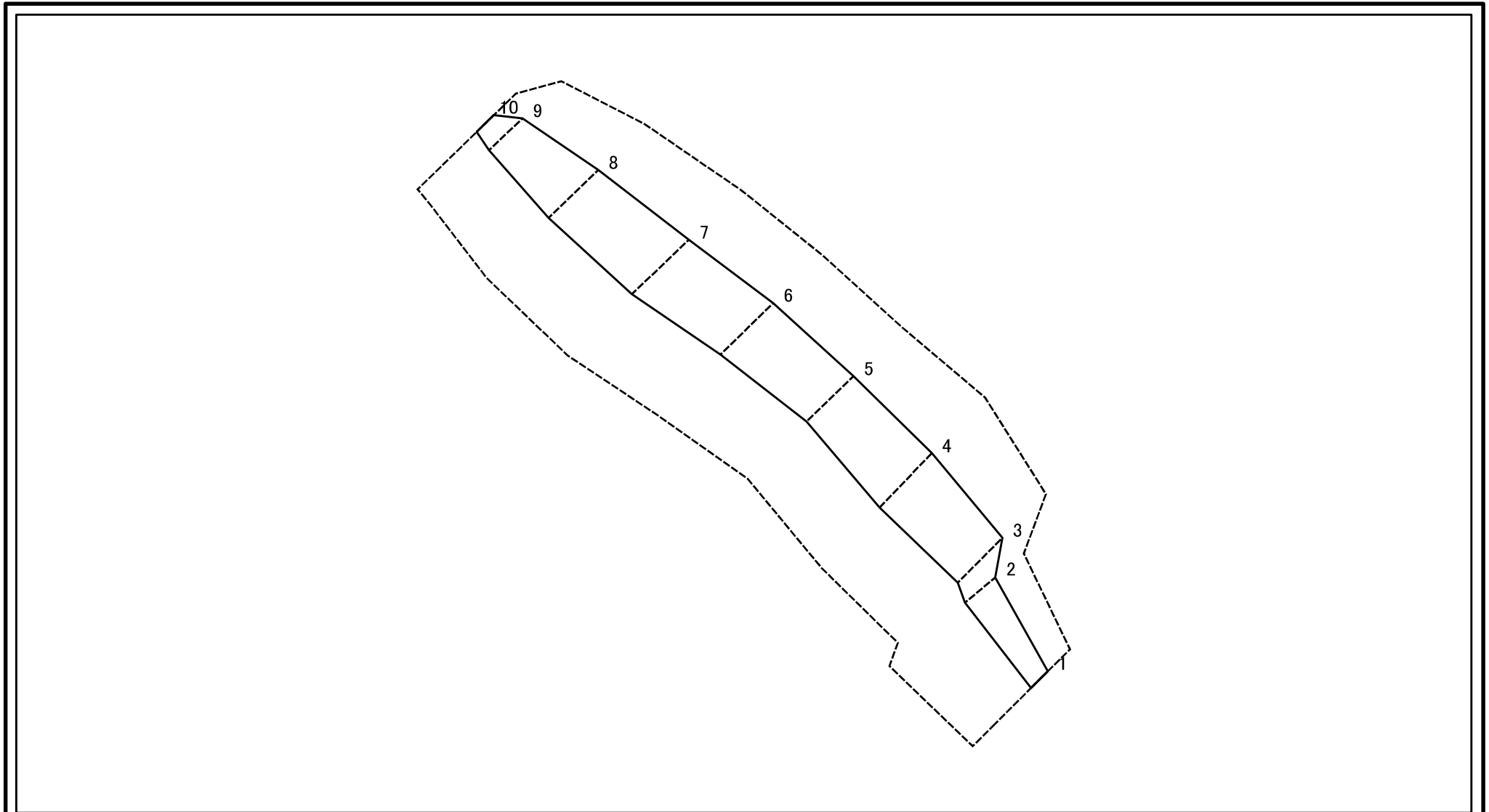
# 土砂災害警戒区域等の指定の告示に係る図書(様式2-1)



図中の数字は横断測線番号を示す

様式2-1(急) 土砂災害特別警戒区域の区域区分図 (急傾斜地の崩壊に伴う土石等の移動により 建築物の地上部に作用すると想定される力) (力区分:移動)	土砂災害防止法施行令第二条の基準に該当する区域			N 縮尺 1:1,000	自然現象の種類	急傾斜地の崩壊	箇所番号	II-041K2018
	土砂災害防止法施行令第三条の基準に該当する区域	土石等の(移動)高さが1m以下の場合、土石等の移動による力が100kN/mを超える区域			告示番号	千葉県告示第366号 千葉県告示第368号	箇所名	逆井4
	それ以外の区域				告示年月日	令和5年9月19日	所在地	柏市逆井

# 土砂災害警戒区域等の指定の告示に係る図書(様式2-2)



図中の数字は横断測線番号を示す

様式2-2(急) 土砂災害特別警戒区域の区域区分図 (急傾斜地の崩壊に伴う土石等の堆積により 建築物の地上部に作用すると想定される力) (力区分:堆積)	土砂災害防止法施行令第二条の基準に該当する区域			N 縮尺 1:1,000	自然現象の種類	急傾斜地の崩壊	箇所番号	II-041K2018
	土砂災害防止法施行令第三条の基準に該当する区域	土石等の堆積の高さが3mを超える区域			告示番号	千葉県告示第366号 千葉県告示第368号	箇所名	逆井4
		それ以外の区域			告示年月日	令和5年9月19日	所在地	柏市逆井

