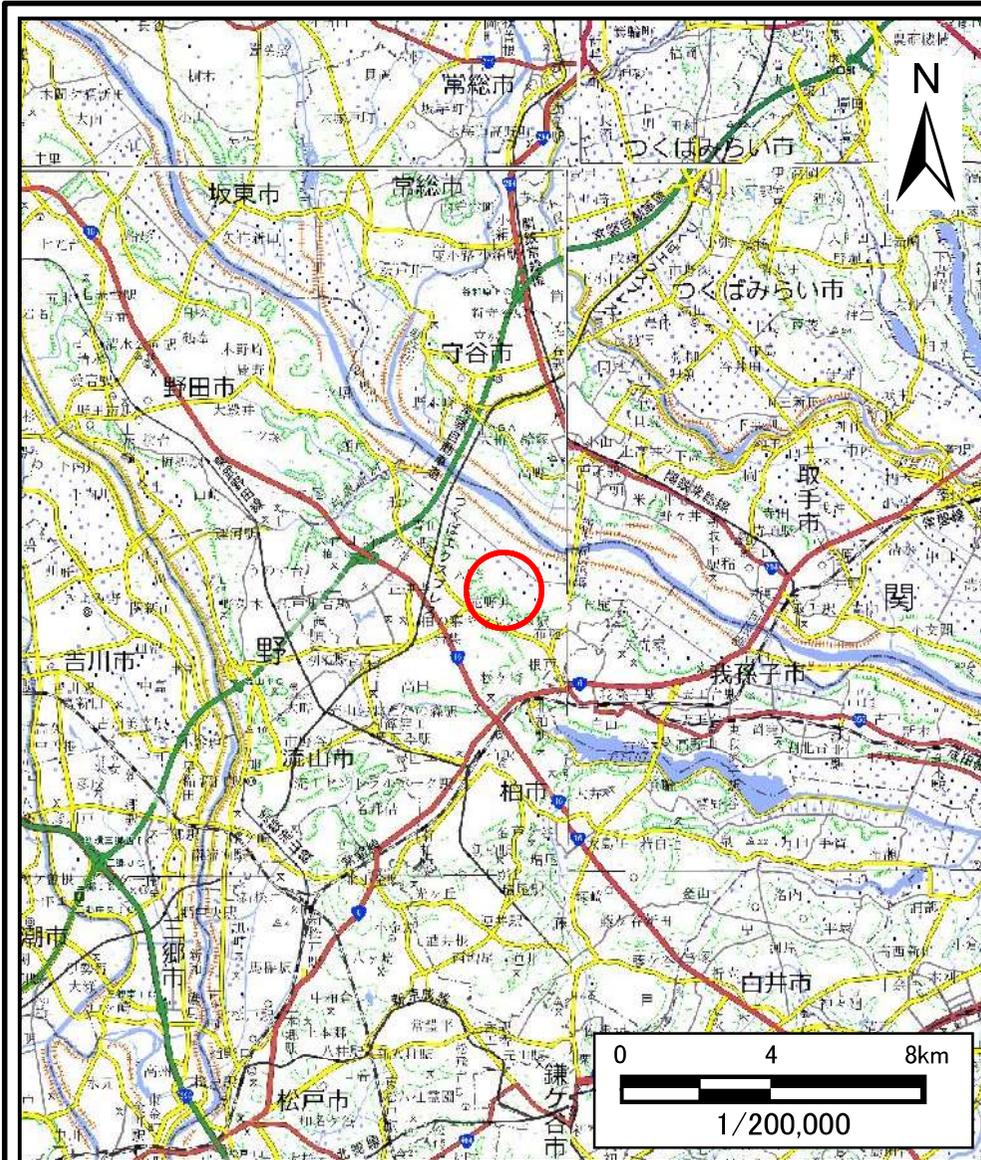
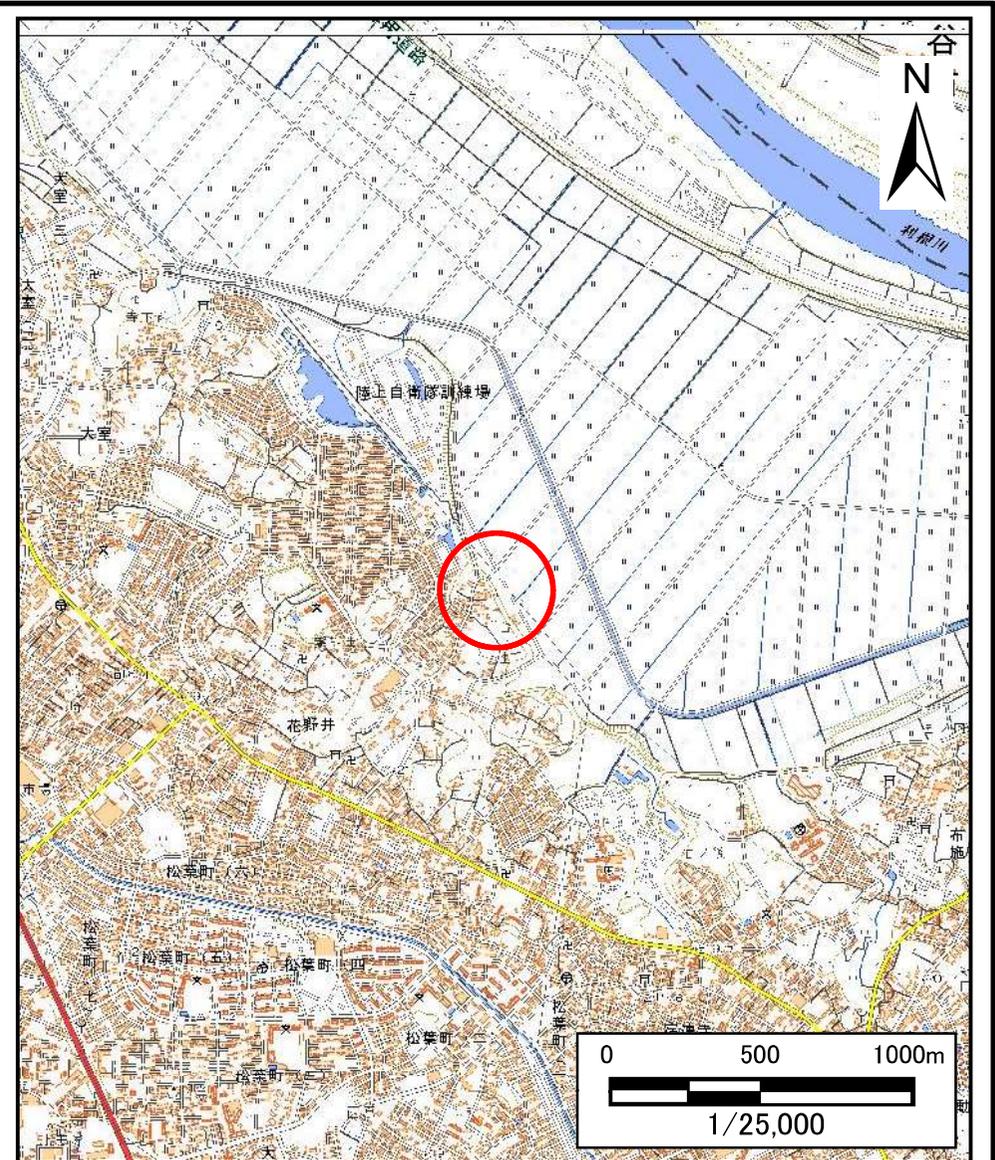


土砂災害警戒区域等の指定の告示に係る図書(様式1)



(1/200,000)

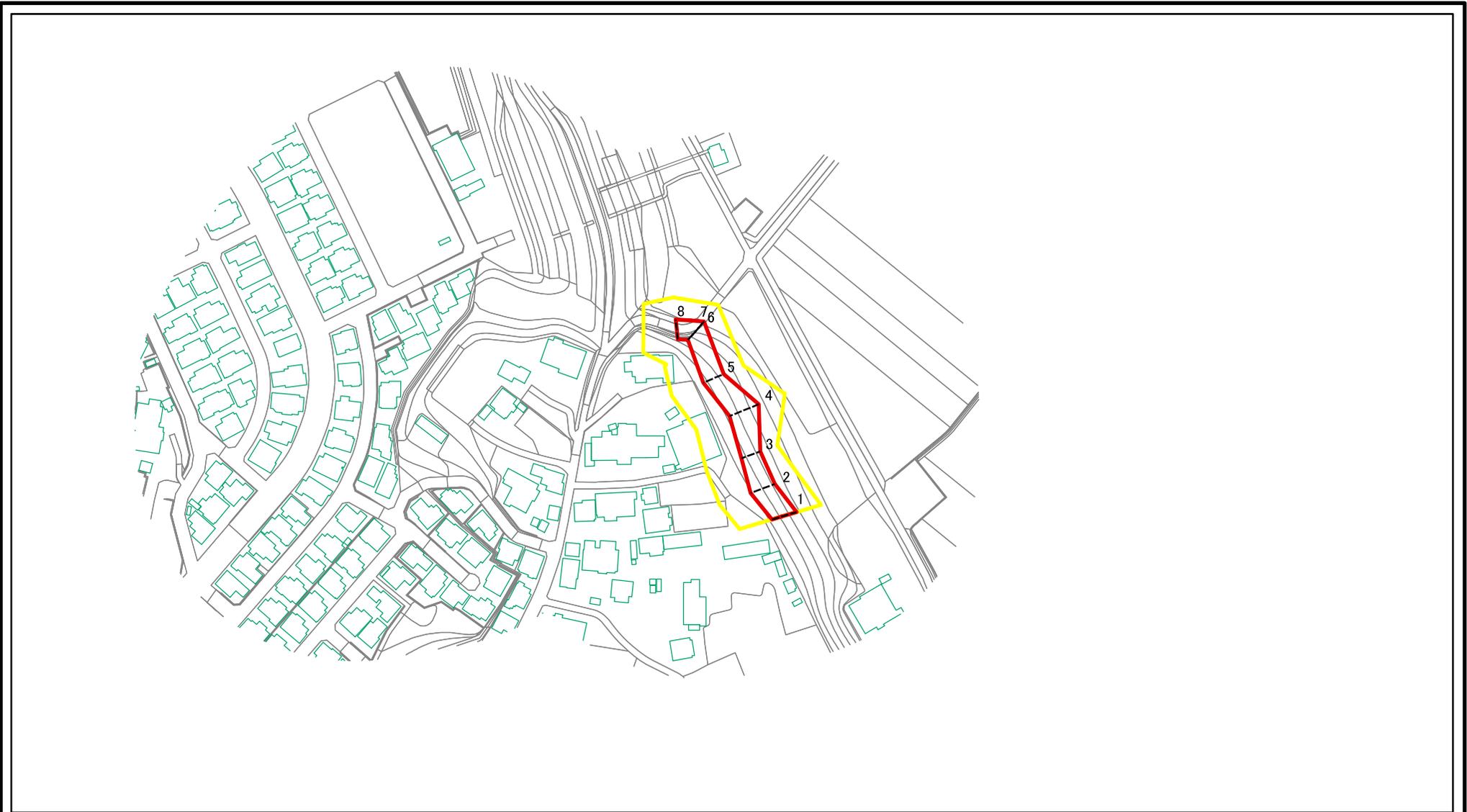


(1/25,000)

様式1(急)
土砂災害警戒区域・土砂災害特別警戒区域
位置図

自然現象の種類	急傾斜地の崩壊
箇所番号	Ⅱ-041K2010
箇所名	花野井12
所在地	柏市花野井、新利根

土砂災害警戒区域等の指定の告示に係る図書(様式2)

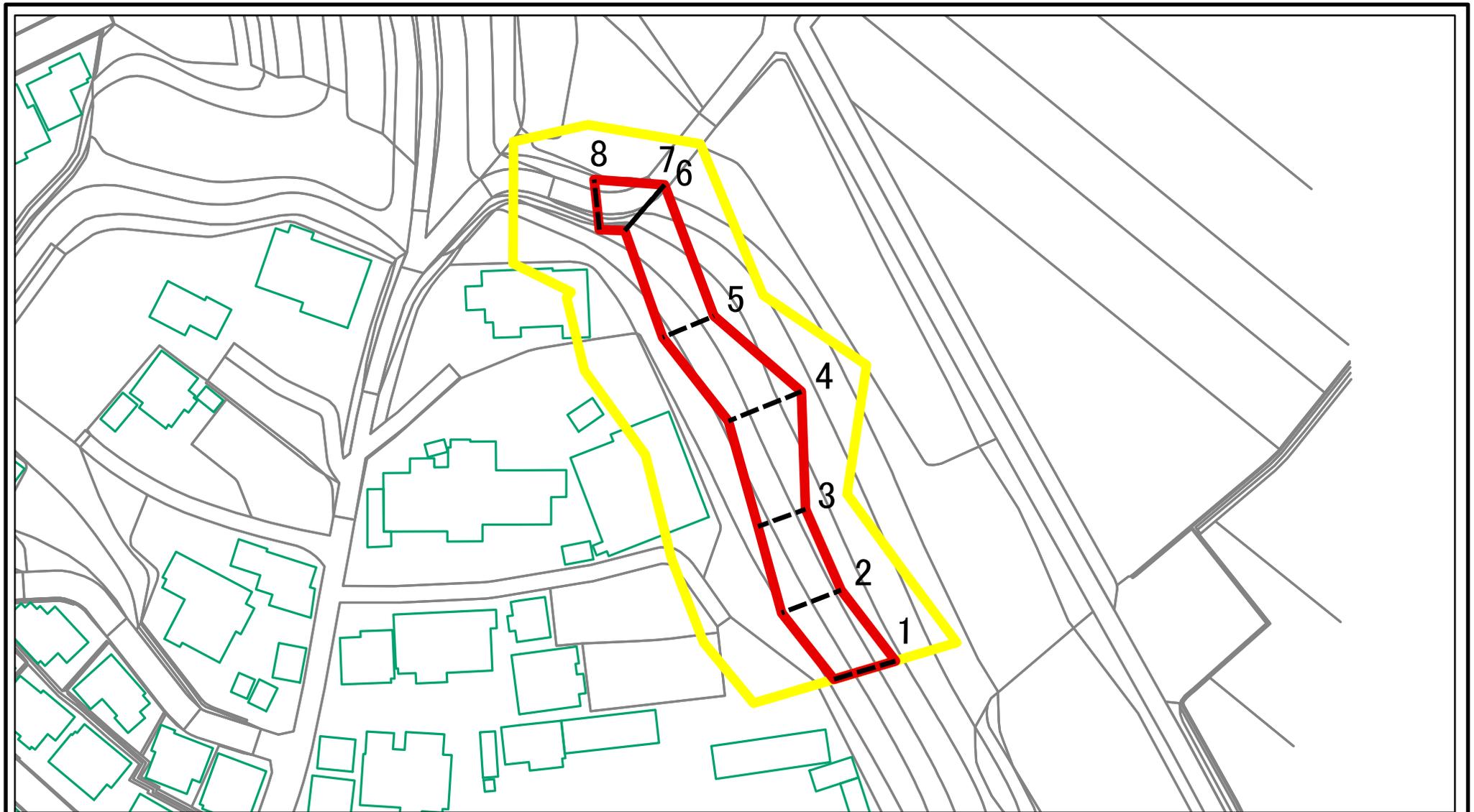


0 25 50 100
m

図中の数字は横断測線番号を示す

様式2(急) 土砂災害警戒区域・土砂災害特別警戒区域 区域図(その1)	土砂災害防止法施行令第二条の基準に該当する区域		N 縮尺 1:2,500	自然現象の種類	急傾斜地の崩壊	箇所番号	Ⅱ-041K2010
	土砂災害防止法施行令第三条の基準に該当する区域			告示番号	千葉県告示第366号 千葉県告示第368号	箇所名	花野井12
	それ以外の区域			告示年月日	令和5年9月19日	所在地	柏市花野井、新利根

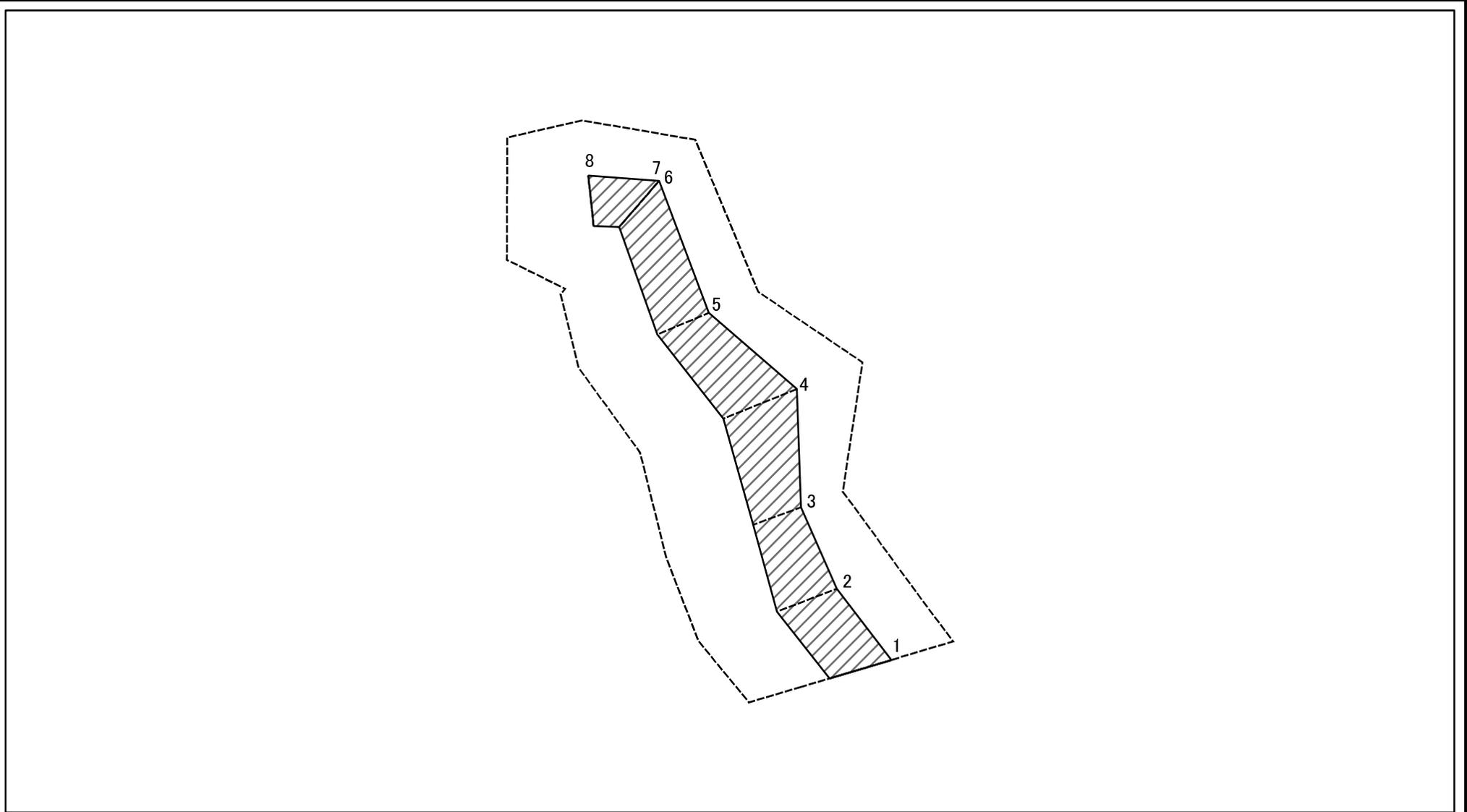
土砂災害警戒区域等の指定の告示に係る図書(様式2)参考図



図中の数字は横断測線番号を示す

様式2(急) 土砂災害警戒区域・土砂災害特別警戒区域 区域図(参考図)	土砂災害防止法施行令第二条の基準に該当する区域		N 縮尺 1:1,000	自然現象の種類	急傾斜地の崩壊	箇所番号	II-041K2010
	土砂災害防止法施行令第三条の基準に該当する区域			告示番号	千葉県告示第366号 千葉県告示第368号	箇所名	花野井12
	それ以外の区域			告示年月日	令和5年9月19日	所在地	柏市花野井、新利根

土砂災害警戒区域等の指定の告示に係る図書(様式2-1)

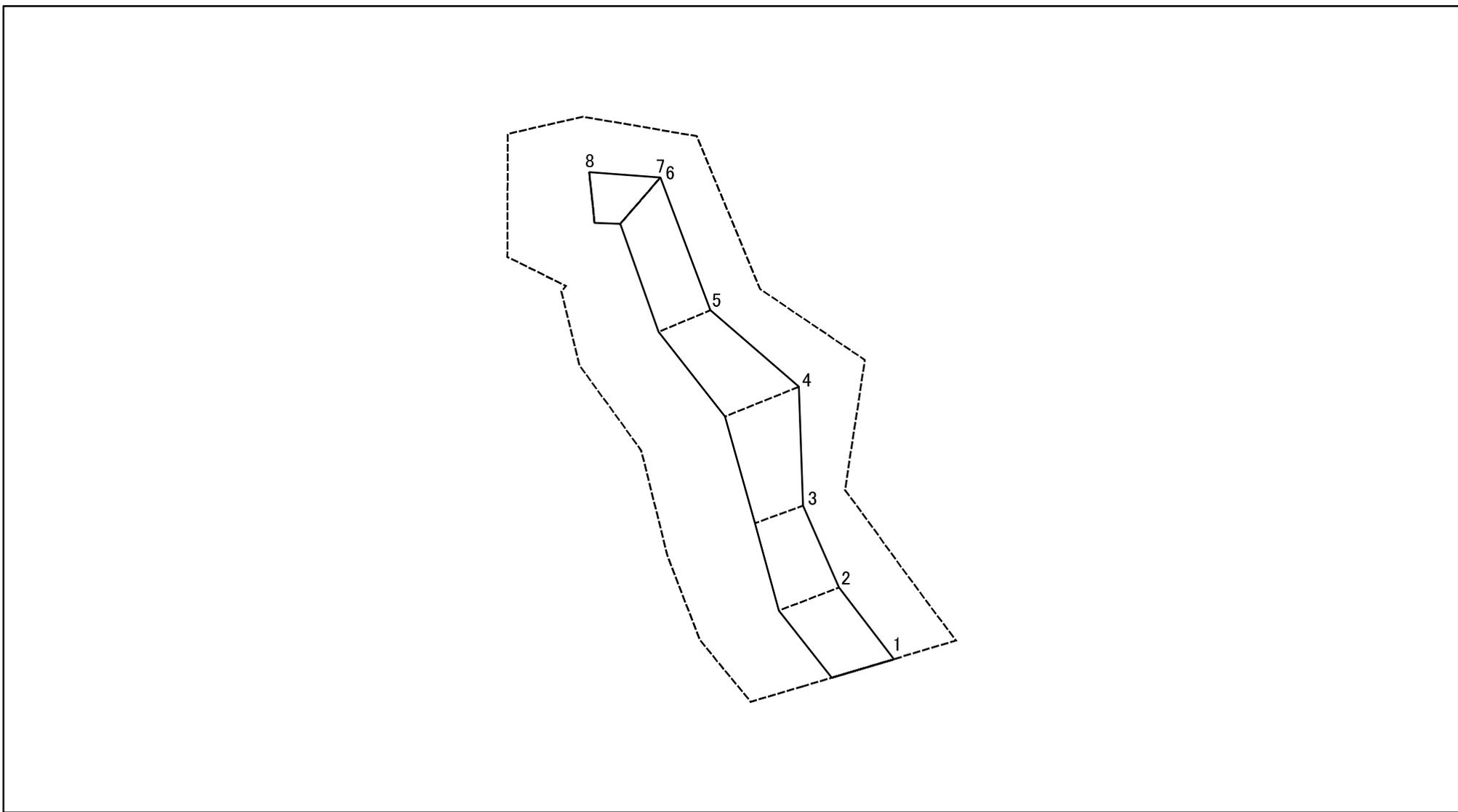


図中の数字は横断測線番号を示す

様式2-1(急)
土砂災害特別警戒区域の区域区分図
(急傾斜地の崩壊に伴う土石等の移動により
建築物の地上部に作用すると想定される力)
<力区分:移動>

土砂災害防止法施行令第二条の基準に該当する区域		N 縮尺 1:1,000	自然現象の種類	急傾斜地の崩壊	箇所番号	II-041K2010
土砂災害防止法施行令第三条の基準に該当する区域			告示番号	千葉県告示第366号 千葉県告示第368号	箇所名	花野井12
それ以外の区域			告示年月日	令和5年9月19日	所在地	柏市花野井、新利根

土砂災害警戒区域等の指定の告示に係る図書(様式2-2)



図中の数字は横断測線番号を示す

様式2-2(急)
土砂災害特別警戒区域の区域区分図
(急傾斜地の崩壊に伴う土石等の堆積により
建築物の地上部に作用すると想定される力)
<力区分:堆積>

土砂災害防止法施行令第二条の基準に該当する区域	
土砂災害防止法施行令第三条の基準に該当する区域	
それ以外の区域	

N
縮尺
1:1,000

自然現象の種類	急傾斜地の崩壊	箇所番号	II-041K2010
告示番号	千葉県告示第366号 千葉県告示第368号	箇所名	花野井12
告示年月日	令和5年9月19日	所在地	柏市花野井、新利根

