

土砂災害警戒区域等の指定の告示に係る図書(様式1)



(1/200,000)



(1/25,000)

様式1(急) 土砂災害警戒区域・土砂災害特別警戒区域 位置図	自然現象の種類	急傾斜地の崩壊
	箇所番号	II-022K2166
	箇所名	藤原7
	所在地	船橋市藤原8丁目、鎌ヶ谷市道野辺

鎌ヶ谷市

船橋市

丸山2丁目

藤原8丁目

西道野辺

ローゼンブイラ藤原
参番館

II-022K2166-3

藤原8丁目緑地

藤原8丁目公園

II-022K2166-2

藤原1号緑地

横下貯留池

道野辺

丸山2丁目

丸山の森緑地

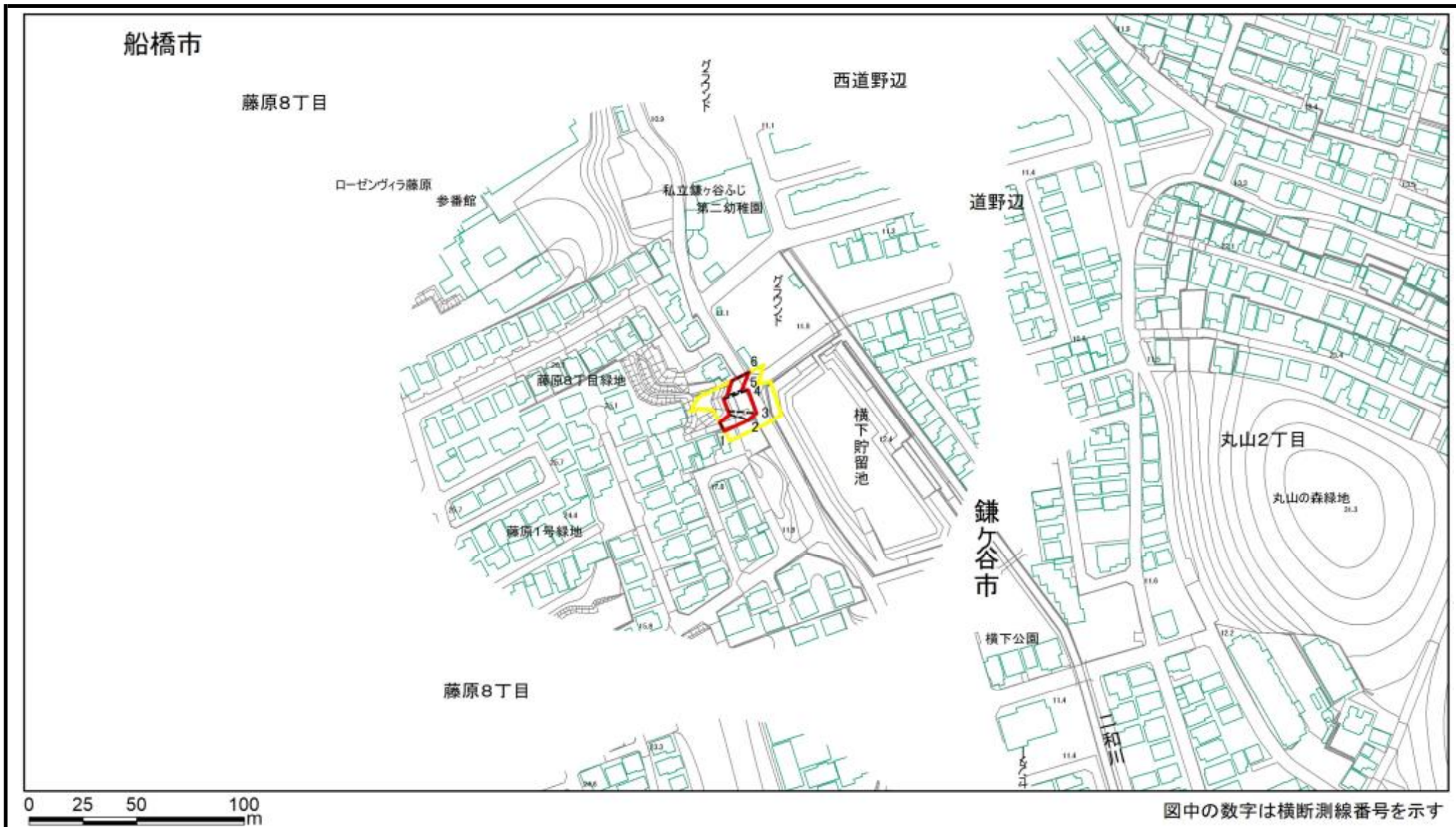
横下公園

II-022K2166-1は区域の指定要件なし



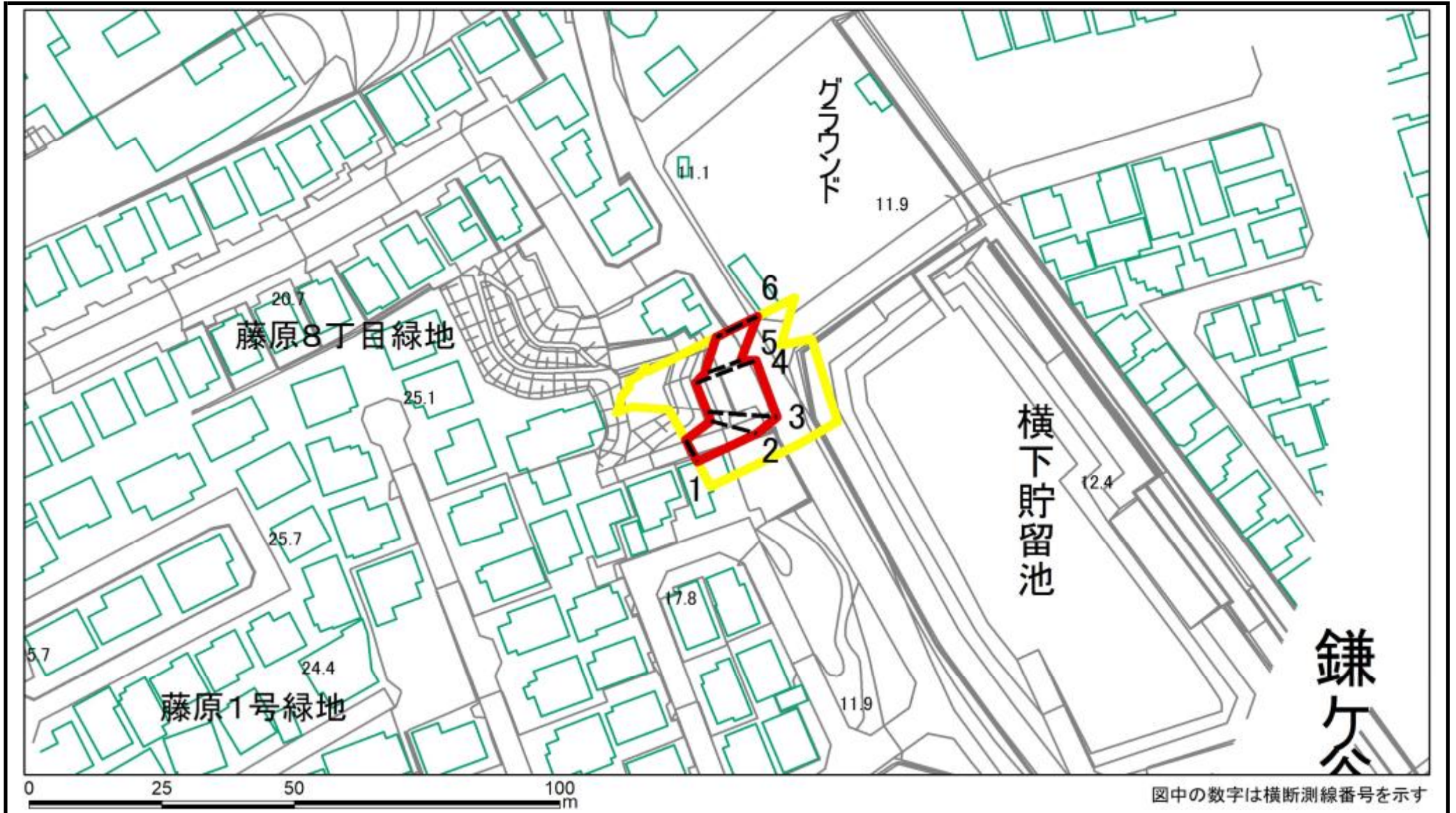
土砂災害防止法施行令第三条の基準に該当する区域	土砂災害防止法施行令第二条の基準に該当する区域		縮尺 1:2,500	自然現象の種類	急傾斜地の崩壊	箇所番号	II-022K2166
	土砂等の(移動)高さが1m以下の場合、 土砂等の移動による力が100kN/m ² を超える区域			告示番号	千葉県告示第108号 千葉県告示第112号	箇所名	藤原7
	土砂等の堆積の高さが3mを超える区域			告示年月日	令和7年2月28日	所在地	船橋市藤原8丁目、鎌ヶ谷市道野辺
	それ以外の区域						

土砂災害警戒区域等の指定の告示に係る図書(様式2)



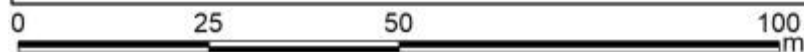
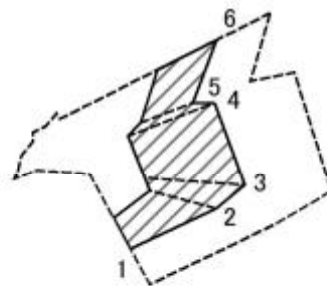
様式2(急) 土砂災害警戒区域・土砂災害特別警戒区域 区域図(その1)	土砂災害防止法施行令第二条の基準に該当する区域		縮尺 1:2,500	自然現象の種類	急傾斜地の崩壊	箇所番号	II-022K2166-2
	土砂災害防止法施行令第三条の基準に該当する区域			告示番号	千葉県告示第108号 千葉県告示第112号	箇所名	藤原7
	土砂等の(移動)高さが1m以下の場合、 土砂等の移動による力が100kN/m ² を超える区域			告示年月日	令和7年2月28日	所在地	船橋市藤原8丁目、鎌ヶ谷市道野辺
	土砂等の堆積の高さが3mを超える区域						
	それ以外の区域						

土砂災害警戒区域等の指定の告示に係る図書(様式2)参考図



様式2(急) 土砂災害警戒区域・土砂災害特別警戒区域 区域図(参考図)	土砂災害防止法施行令第二条の基準に該当する区域		縮尺 1:1,000	自然現象の種類	急傾斜地の崩壊	箇所番号	II-022K2166-2
	土砂災害防止法施行令第三条の基準に該当する区域			告示番号	千葉県告示第108号 千葉県告示第112号	箇所名	藤原7
	土砂等の(移動)高さが1m以下の場合、土砂等の移動による力が100kN/m ² を超える区域			告示年月日	令和7年2月28日	所在地	船橋市藤原8丁目、鎌ヶ谷市道野辺
	土砂等の堆積の高さが3mを超える区域						
	それ以外の区域						

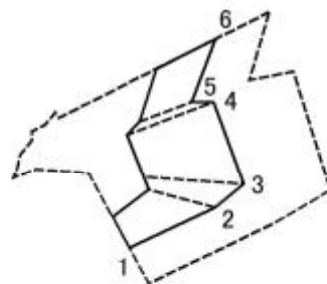
土砂災害警戒区域等の指定の告示に係る図書(様式2-1)



図中の数字は横断測線番号を示す

様式2-1(急) 土砂災害特別警戒区域の区域区分図 (急傾斜地の崩壊に伴う土石等の移動により 建築物の地上部に作用すると想定される力) <力区分:移動>	土砂災害防止法施行令第二条の基準に該当する区域		N 縮尺 1:1,000	自然現象の種類	急傾斜地の崩壊	箇所番号	II-022K2166-2
	土砂災害防止法施行令第三条の基準に該当する区域			告示番号	千葉県告示第108号 千葉県告示第112号	箇所名	藤原7
	それ以外の区域			告示年月日	令和7年2月28日	所在地	船橋市藤原8丁目、鎌ヶ谷市道野辺

土砂災害警戒区域等の指定の告示に係る図書(様式2-2)



図中の数字は横断測線番号を示す

様式2-2(急) 土砂災害特別警戒区域の区域区分図 (急傾斜地の崩壊に伴う土石等の堆積により 建築物の地上部に作用すると想定される力) <力区分:堆積>	土砂災害防止法施行令第二条の基準に該当する区域			N 縮尺 1:1,000	自然現象の種類	急傾斜地の崩壊	箇所番号	II-022K2166-2
	土砂災害防止法施行令第三条の基準に該当する区域	土石等の堆積の高さが3mを超える区域			告示番号	千葉県告示第108号 千葉県告示第112号	箇所名	藤原7
		それ以外の区域			告示年月日	令和7年2月28日	所在地	船橋市藤原8丁目、鎌ヶ谷市道野辺

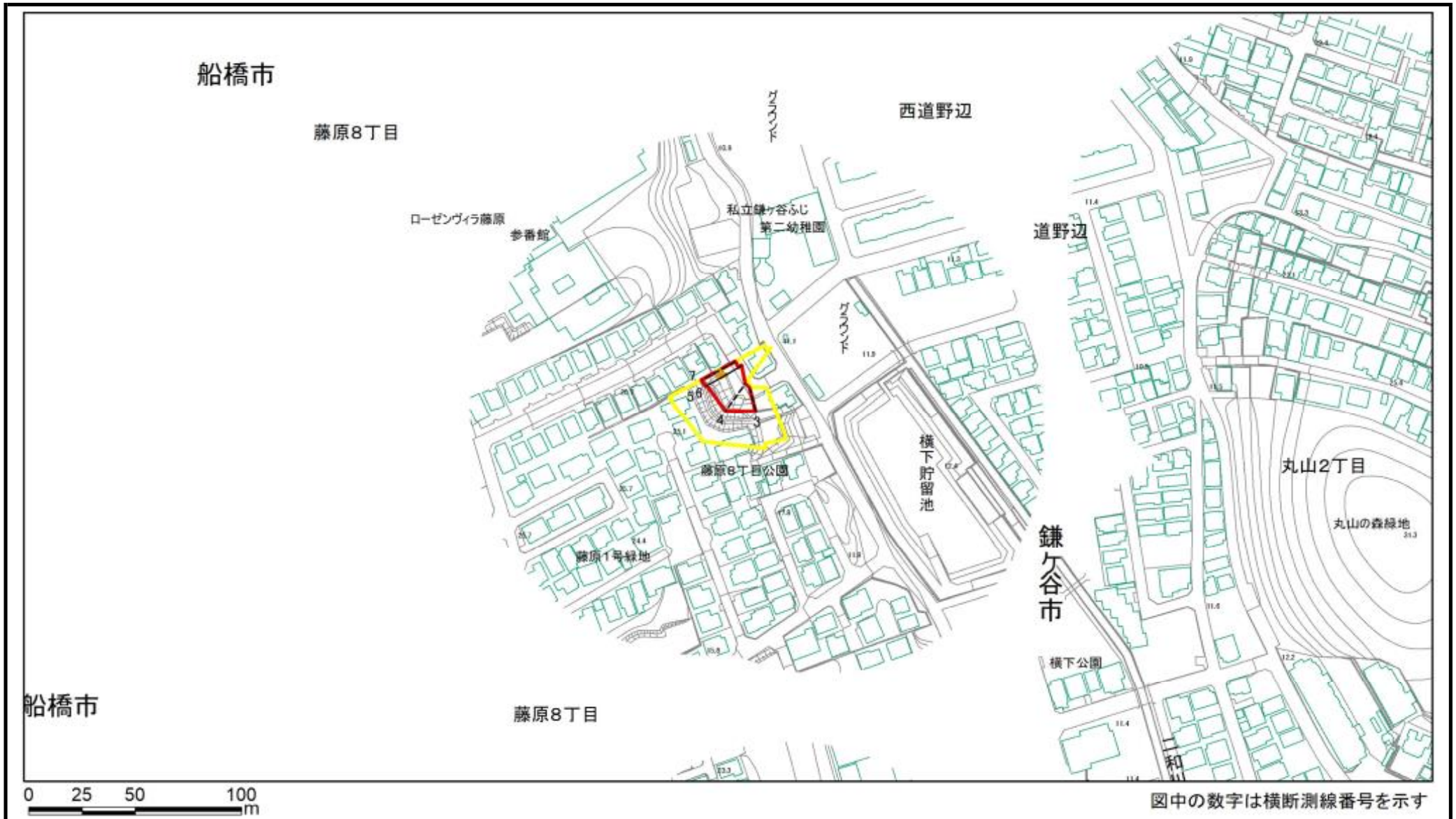
土砂災害警戒区域等の指定の告示に係る図書(様式3)

(1/1)

横断測線の区間	土石等の移動により建築物の地上部に作用すると想定される力				土石等の堆積により建築物の地上部に作用すると想定される力			
	土石等の(移動)高さが1m以下の場合、土石等の移動による力が100kN/m ² を超える区域		それ以外の区域		土石等の堆積の高さが3mを超える区域		それ以外の区域	
	力の大きさのうち最大のもの(kN/m ²)	土石等の高さ(m)	力の大きさのうち最大のもの(kN/m ²)	土石等の高さ(m)	力の大きさのうち最大のもの(kN/m ²)	土石等の高さ(m)	力の大きさのうち最大のもの(kN/m ²)	土石等の高さ(m)
1 ~ 2	-	-	75.50	1.00	-	-	9.70	1.81
2 ~ 3	-	-	93.25	1.00	-	-	9.16	1.71
3 ~ 4	-	-	93.25	1.00	-	-	9.58	1.79
4 ~ 5	-	-	91.25	1.00	-	-	10.32	1.93
5 ~ 6	-	-	71.32	1.00	-	-	10.32	1.93

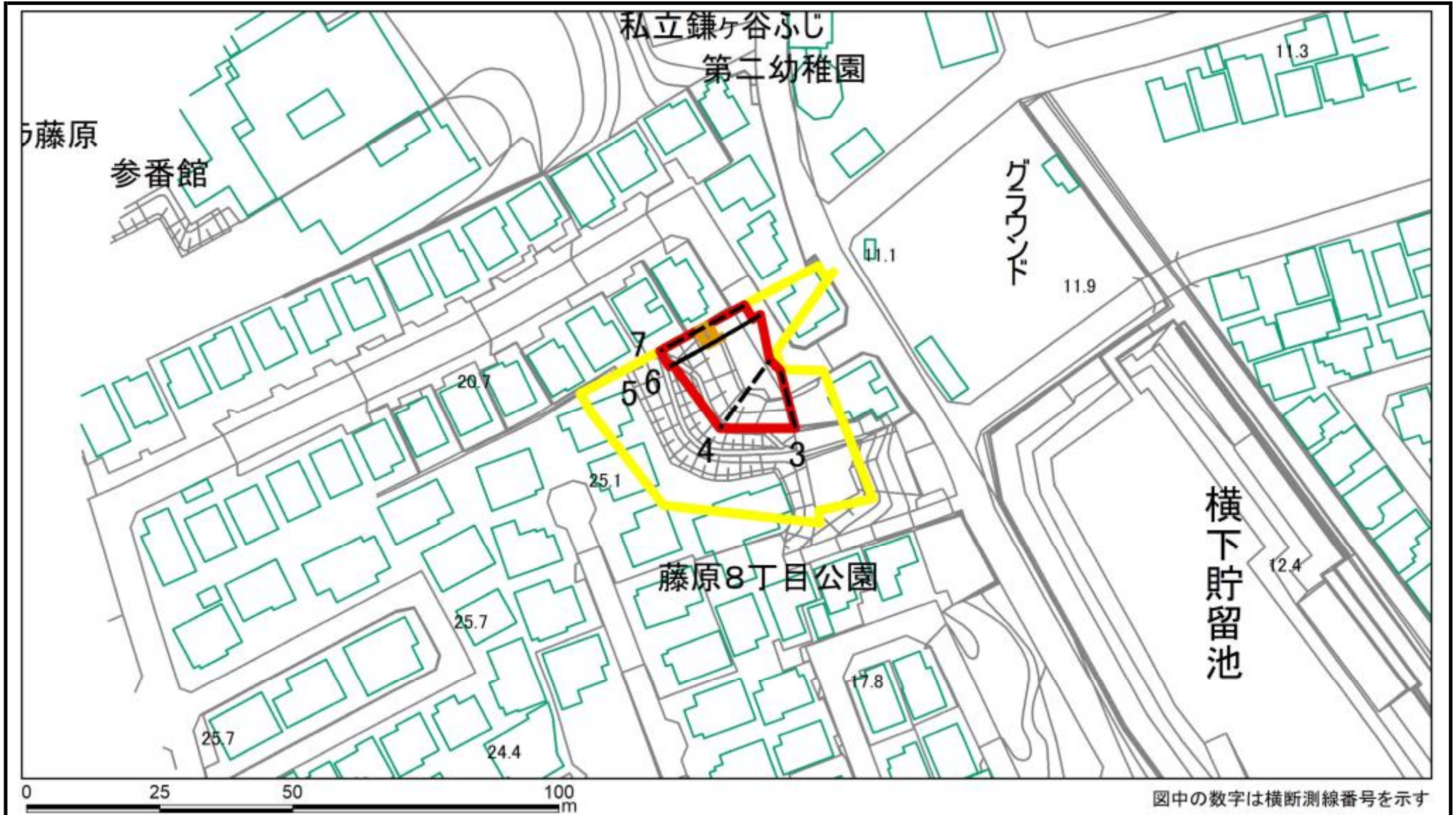
様式3(急) 建築物の構造の規制に必要な衝撃に関する事項	自然現象の種類	急傾斜地の崩壊	箇所番号	II -022K2166-2
	告示番号	千葉県告示第108号 千葉県告示第112号	箇所名	藤原7
	告示年月日	令和7年2月28日	所在地	船橋市藤原8丁目、鎌ヶ谷市道野辺

土砂災害警戒区域等の指定の告示に係る図書(様式2)



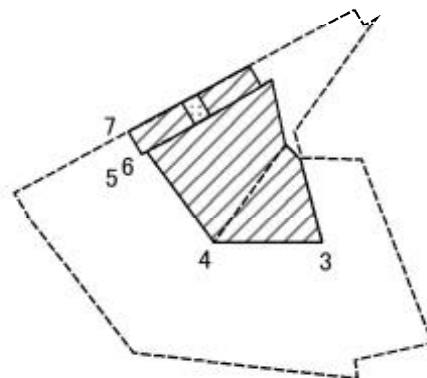
様式2(急) 土砂災害警戒区域・土砂災害特別警戒区域 区域図(その1)	土砂災害防止法施行令第二条の基準に該当する区域		縮尺 1:2,500	自然現象の種類	急傾斜地の崩壊	箇所番号	II-022K2166-3
	土砂災害防止法施行令第三条の基準に該当する区域			告示番号	千葉県告示第108号 千葉県告示第112号	箇所名	藤原7
	土砂等の(移動)高さが1m以下の場合、 土砂等の移動による力が100kN/m ² を超える区域			告示年月日	令和7年2月28日	所在地	船橋市藤原8丁目、鎌ヶ谷市道野辺
	土砂等の堆積の高さが3mを超える区域						
	それ以外の区域						

土砂災害警戒区域等の指定の告示に係る図書(様式2)参考図



様式2(急) 土砂災害警戒区域・土砂災害特別警戒区域 区域図(参考図)	土砂災害防止法施行令第二条の基準に該当する区域		縮尺 1:1,000	自然現象の種類	急傾斜地の崩壊	箇所番号	II-022K2166-3
	土砂災害防止法施行令第三条の基準に該当する区域			告示番号	千葉県告示第108号 千葉県告示第112号	箇所名	藤原7
	土砂等の(移動)高さが1m以下の場合、 土砂等の移動による力が100kN/m ² を超える区域			告示年月日	令和7年2月28日	所在地	船橋市藤原8丁目、鎌ヶ谷市道野辺
	土砂等の堆積の高さが3mを超える区域						

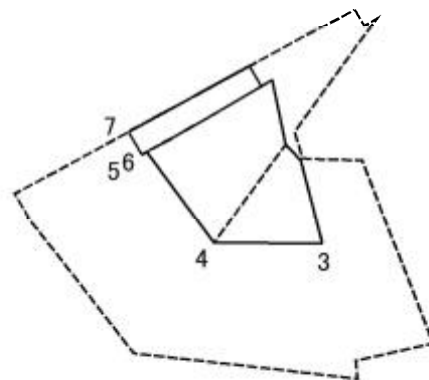
土砂災害警戒区域等の指定の告示に係る図書(様式2-1)



図中の数字は横断測線番号を示す

様式2-1(急) 土砂災害特別警戒区域の区域区分図 (急傾斜地の崩壊に伴う土石等の移動により 建築物の地上部に作用すると想定される力) <力区分:移動>	土砂災害防止法施行令第二条の基準に該当する区域			N 縮尺 1:1,000	自然現象の種類	急傾斜地の崩壊	箇所番号	II-022K2166-3
	土砂災害防止法施行令第三条の基準に該当する区域	土石等の(移動)高さが1m以下の場合、 土石等の移動による力が100kN/m ² を超える区域			告示番号	千葉県告示第108号 千葉県告示第112号	箇所名	藤原7
		それ以外の区域			告示年月日	令和7年2月28日	所在地	船橋市藤原8丁目、鎌ヶ谷市道野辺

土砂災害警戒区域等の指定の告示に係る図書(様式2-2)



図中の数字は横断測線番号を示す

様式2-2(急) 土砂災害特別警戒区域の区域区分図 (急傾斜地の崩壊に伴う土石等の堆積により 建築物の地上部に作用すると想定される力) <力区分:堆積>	土砂災害防止法施行令第二条の基準に該当する区域			N 縮尺 1:1,000	自然現象の種類	急傾斜地の崩壊	箇所番号	II-022K2166-3
	土砂災害防止法施行令第三条の基準に該当する区域	土石等の堆積の高さが3mを超える区域			告示番号	千葉県告示第108号 千葉県告示第112号	箇所名	藤原7
		それ以外の区域			告示年月日	令和7年2月28日	所在地	船橋市藤原8丁目、鎌ヶ谷市道野辺

土砂災害警戒区域等の指定の告示に係る図書(様式3)

横断測線の区間	土石等の移動により建築物の地上部に作用すると想定される力				土石等の堆積により建築物の地上部に作用すると想定される力			
	土石等の(移動)高さが1m以下の場合、土石等の移動による力が100kN/m ² を超える区域		それ以外の区域		土石等の堆積の高さが3mを超える区域		それ以外の区域	
	力の大きさのうち最大のもの (kN/m ²)	土石等の高さ (m)	力の大きさのうち最大のもの (kN/m ²)	土石等の高さ (m)	力の大きさのうち最大のもの (kN/m ²)	土石等の高さ (m)	力の大きさのうち最大のもの (kN/m ²)	土石等の高さ (m)
1 ~ 2	-	-	-	-	-	-	-	-
2 ~ 3	-	-	-	-	-	-	-	-
3 ~ 4	-	-	94.52	1.00	-	-	10.75	2.01
4 ~ 5	-	-	100.00	1.00	-	-	10.85	2.03
6 ~ 7	106.75	1.00	100.00	1.00	-	-	11.37	2.13

様式3(急) 建築物の構造の規制に必要な衝撃に関する事項	自然現象の種類	急傾斜地の崩壊	箇所番号	II -022K2166-3
	告示番号	千葉県告示第108号 千葉県告示第112号	箇所名	藤原7
	告示年月日	令和7年2月28日	所在地	船橋市藤原8丁目、鎌ヶ谷市道野辺