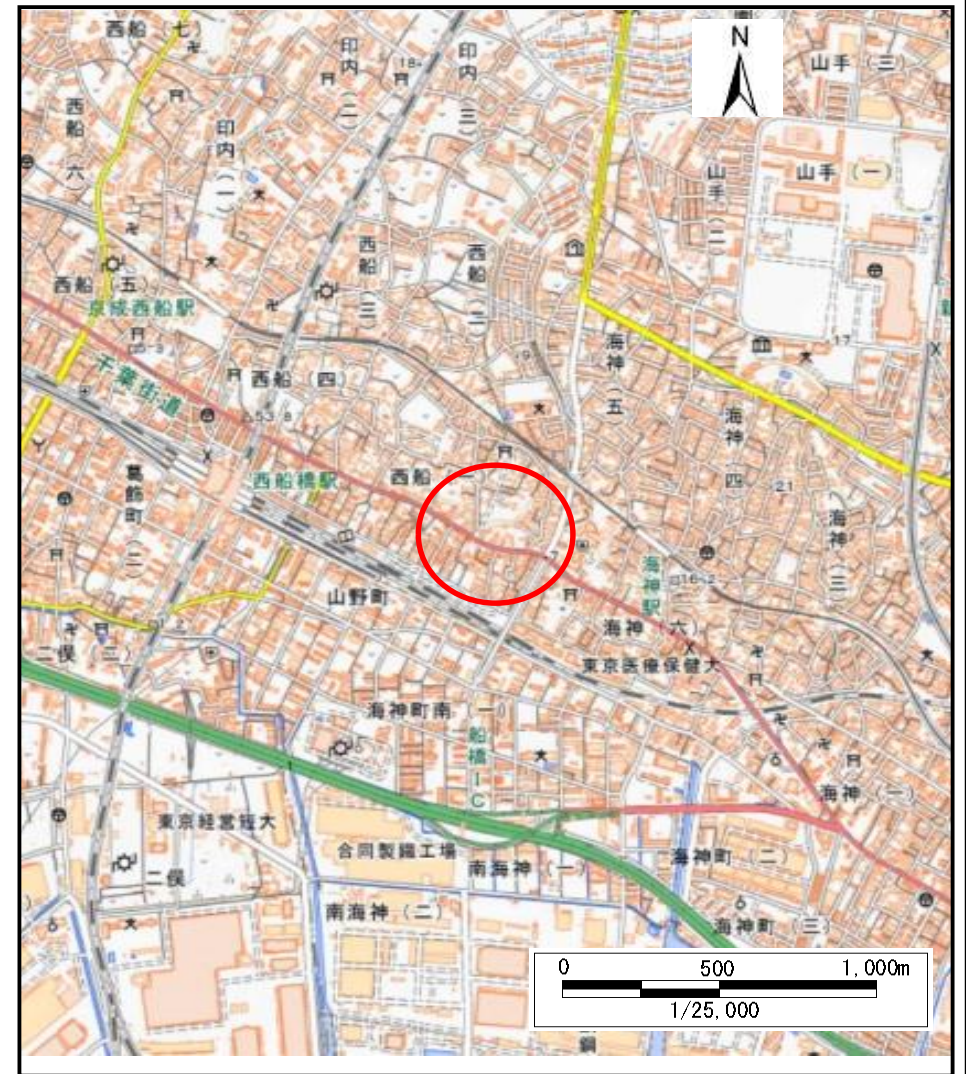


# 土砂災害警戒区域等の指定の告示に係る図書(様式1)



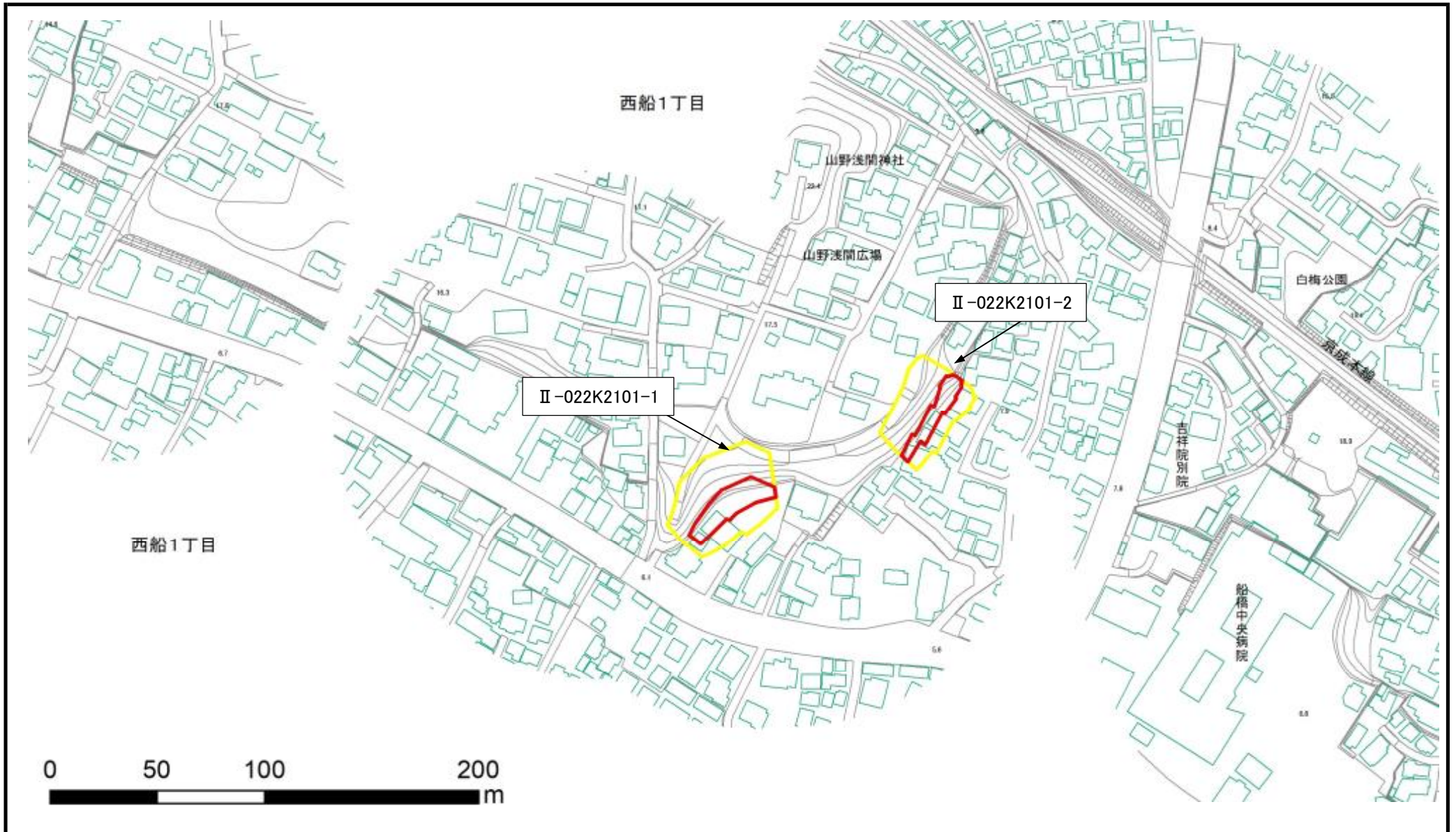
(1/200,000)



(1/25,000)

様式1(急) 土砂災害警戒区域・土砂災害特別警戒区域 位置図	自然現象の種類	急傾斜地の崩壊
	箇所番号	II-022K2101
	箇所名	西船7
	所在地	船橋市西船1丁目

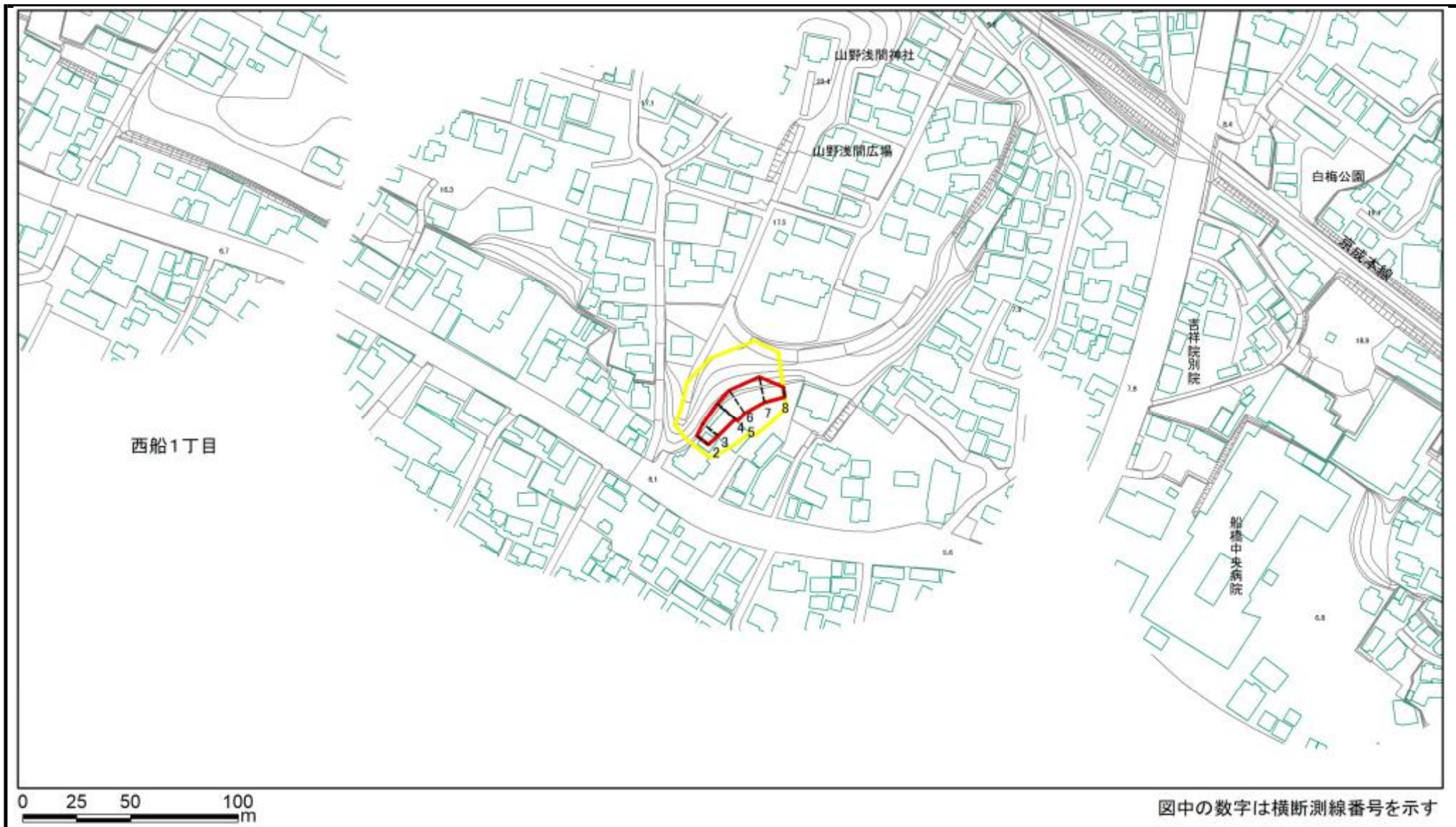




土砂災害防止法施行令第二条の基準に該当する区域	土砂災害防止法施行令第三条の基準に該当する区域		 <b>縮尺</b> 1:2,500	<b>自然現象の種類</b>	急傾斜地の崩壊	<b>箇所番号</b>	II-022K2101
	土砂等の(移動)高さが1m以下の場合、土砂等の移動による力が100kN/m <sup>2</sup> を超える区域			<b>告示番号</b>	千葉県告示第107号 千葉県告示第111号	<b>箇所名</b>	西船7
	土砂等の堆積の高さが3mを超える区域			<b>告示年月日</b>	令和7年2月28日	<b>所在地</b>	船橋市西船1丁目
	それ以外の区域						



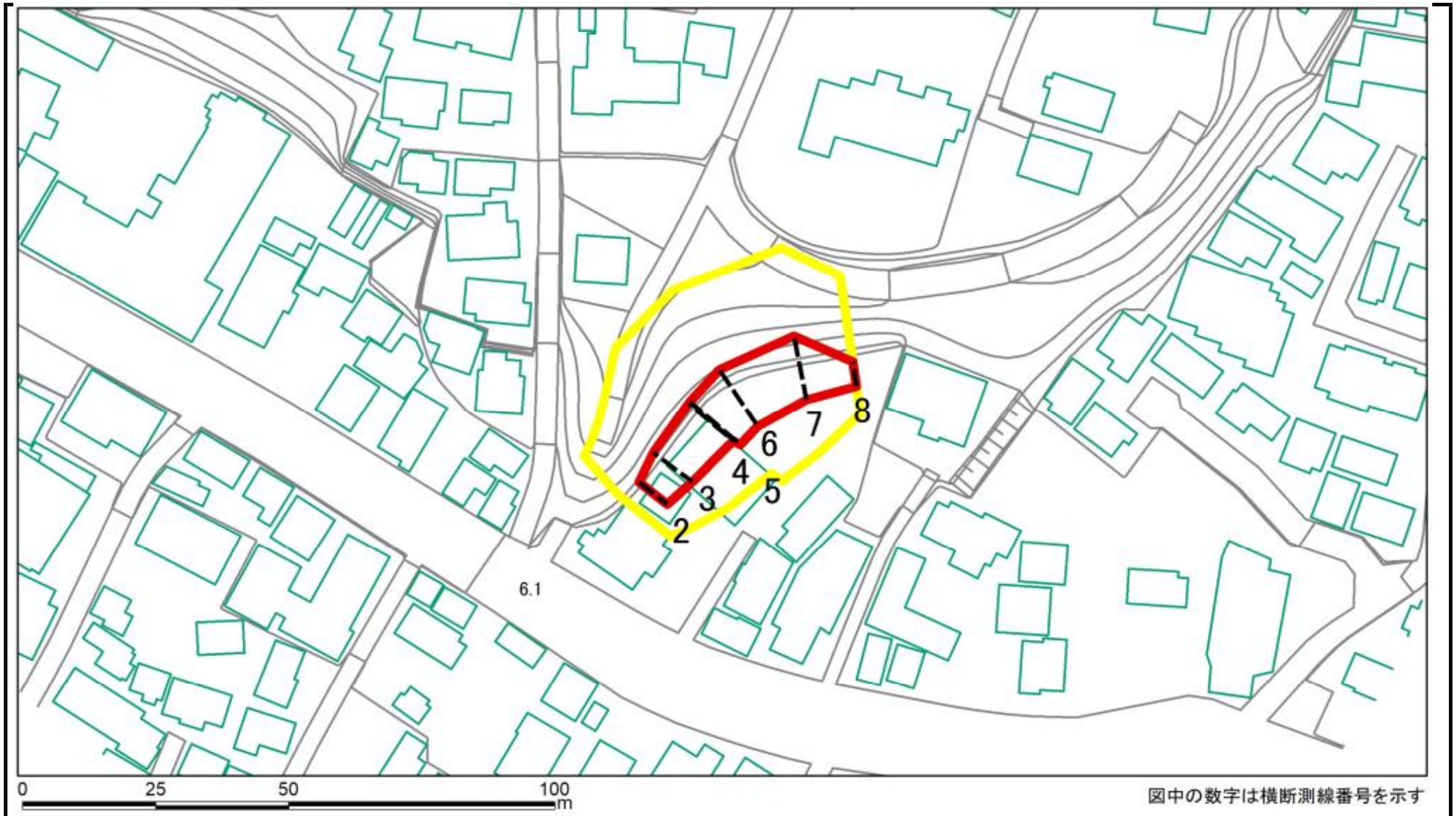
# 土砂災害警戒区域等の指定の告示に係る図書(様式2)



様式2(急) 土砂災害警戒区域・土砂災害特別警戒区域 区域図(その1)	土砂災害防止法施行令第二条の基準に該当する区域		縮尺 1:2,500	自然現象の種類	急傾斜地の崩壊	箇所番号	II-022K2101-1
	土砂災害防止法施行令第三条の基準に該当する区域			告示番号	千葉県告示第107号 千葉県告示第111号	箇所名	西船7
	土砂等の(移動)高さが1m以下の場合、 土砂等の移動による力が100kN/m <sup>2</sup> を超える区域			告示年月日	令和7年2月28日	所在地	船橋市西船1丁目
	土砂等の堆積の高さが3mを超える区域						
	それ以外の区域						

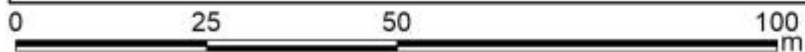
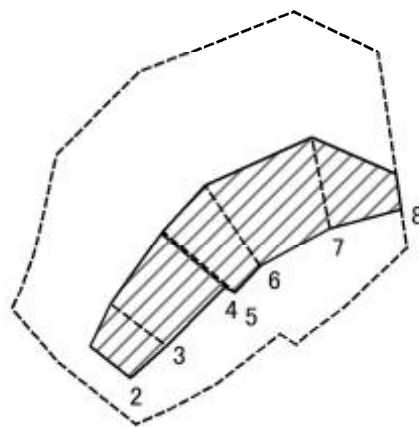


# 土砂災害警戒区域等の指定の告示に係る図書(様式2)参考図



様式2(急) 土砂災害警戒区域・土砂災害特別警戒区域 区域図(参考図)	土砂災害防止法施行令第二条の基準に該当する区域		縮尺 1:1,000	自然現象の種類	急傾斜地の崩壊	箇所番号	II-022K2101-1
	土砂災害防止法施行令第三条の基準に該当する区域			告示番号	千葉県告示第107号 千葉県告示第111号	箇所名	西船7
	土砂等の(移動)高さが1m以下の場合、 土砂等の移動による力が100kN/m <sup>2</sup> を超える区域			告示年月日	令和7年2月28日	所在地	船橋市西船1丁目
	土砂等の堆積の高さが3mを超える区域						
	それ以外の区域						

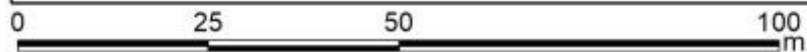
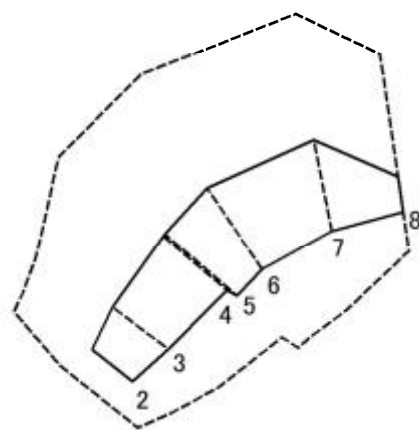
# 土砂災害警戒区域等の指定の告示に係る図書(様式2-1)



図中の数字は横断測線番号を示す

様式2-1(急) 土砂災害特別警戒区域の区域区分図 (急傾斜地の崩壊に伴う土石等の移動により 建築物の地上部に作用すると想定される力) <力区分:移動>	土砂災害防止法施行令第二条の基準に該当する区域			N 縮尺 1:1,000	自然現象の種類	急傾斜地の崩壊	箇所番号	II-022K2101-1
	土砂災害防止法施行令第三条の基準に該当する区域	土石等の(移動)高さが1m以下の場合、 土石等の移動による力が100kN/m <sup>2</sup> を超える区域			告示番号	千葉県告示第107号 千葉県告示第111号	箇所名	西船7
		それ以外の区域			告示年月日	令和7年2月28日	所在地	船橋市西船1丁目

# 土砂災害警戒区域等の指定の告示に係る図書(様式2-2)



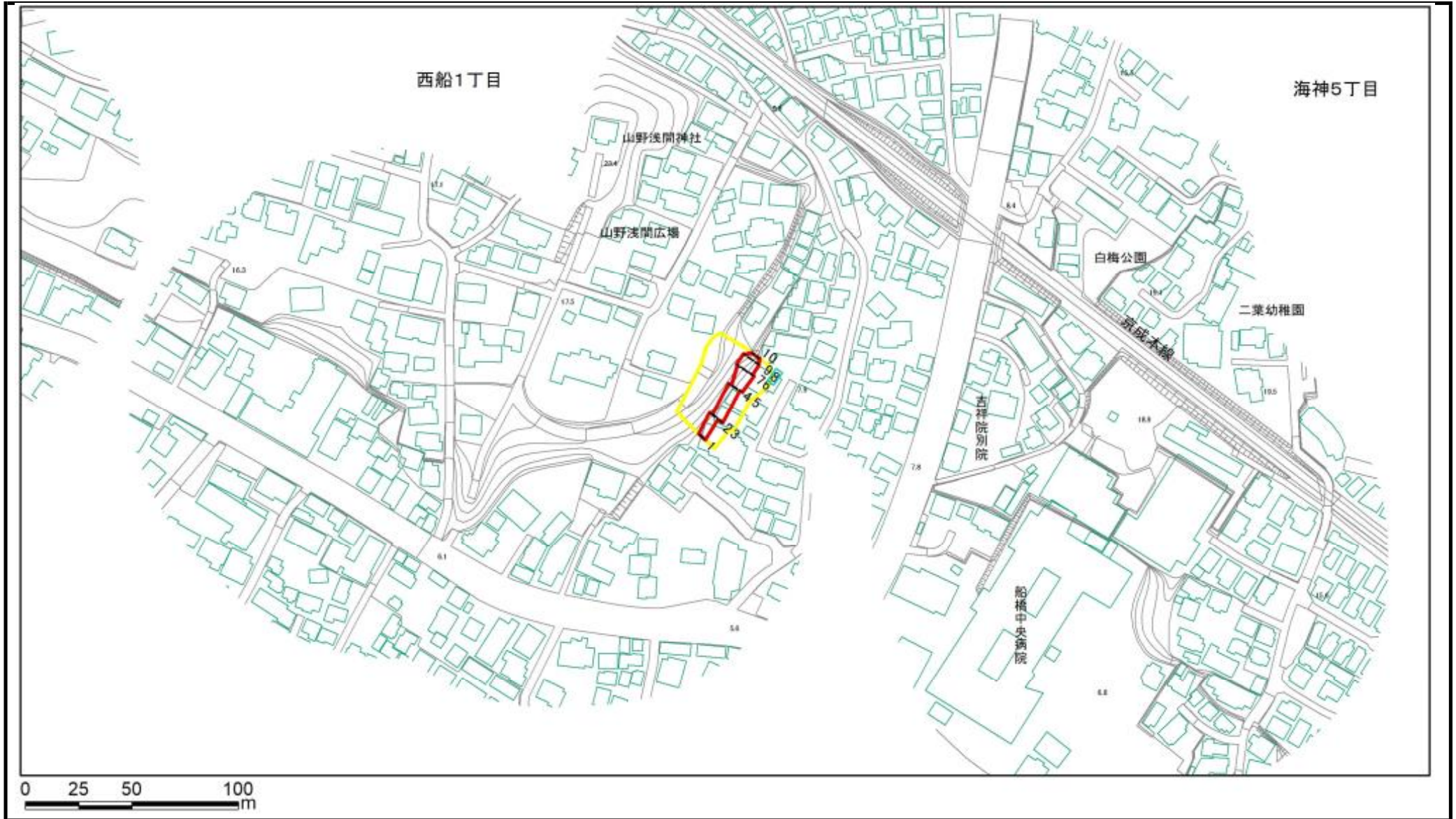
図中の数字は横断測線番号を示す

様式2-2(急) 土砂災害特別警戒区域の区域区分図 (急傾斜地の崩壊に伴う土石等の堆積により 建築物の地上部に作用すると想定される力) <力区分:堆積>	土砂災害防止法施行令第二条の基準に該当する区域			N 縮尺 1:1,000	自然現象の種類	急傾斜地の崩壊	箇所番号	II-022K2101-1
	土砂災害防止法施行令第三条の基準に該当する区域	土石等の堆積の高さが3mを超える区域			告示番号	千葉県告示第107号 千葉県告示第111号	箇所名	西船7
		それ以外の区域			告示年月日	令和7年2月28日	所在地	船橋市西船1丁目





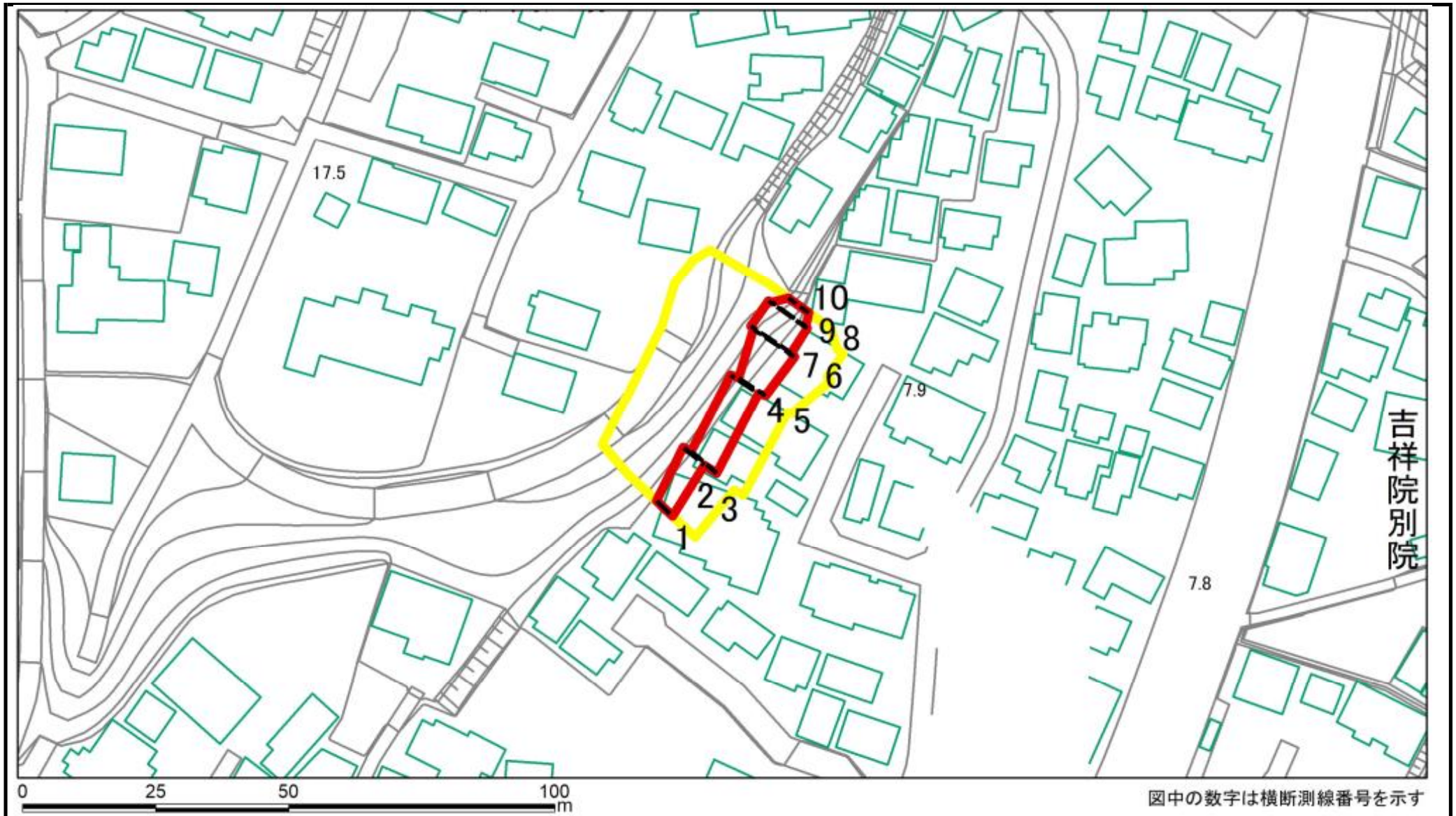
# 土砂災害警戒区域等の指定の告示に係る図書(様式2)



様式2(急) 土砂災害警戒区域・土砂災害特別警戒区域 区域図(その1)	土砂災害防止法施行令第二条の基準に該当する区域		縮尺 1:2,500	自然現象の種類	急傾斜地の崩壊	箇所番号	II-022K2101-2
	土砂災害防止法施行令第三条の基準に該当する区域			告示番号	千葉県告示第107号 千葉県告示第111号	箇所名	西船7
	それ以外の区域			告示年月日	令和7年2月28日	所在地	船橋市西船1丁目

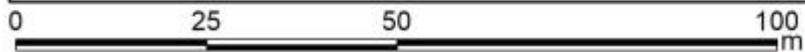
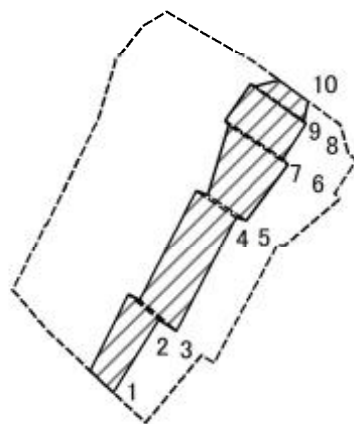


# 土砂災害警戒区域等の指定の告示に係る図書(様式2)参考図



様式2(急) 土砂災害警戒区域・土砂災害特別警戒区域 区域図(参考図)	土砂災害防止法施行令第二条の基準に該当する区域		縮尺 1:1,000	自然現象の種類	急傾斜地の崩壊	箇所番号	II-022K2101-2
	土砂災害防止法施行令第三条の基準に該当する区域			告示番号	千葉県告示第107号 千葉県告示第111号	箇所名	西船7
	土砂等の(移動)高さが1m以下の場合、 土砂等の移動による力が100kN/m <sup>2</sup> を超える区域			告示年月日	令和7年2月28日	所在地	船橋市西船1丁目
	土砂等の堆積の高さが3mを超える区域						
	それ以外の区域						

# 土砂災害警戒区域等の指定の告示に係る図書(様式2-1)

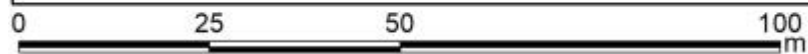
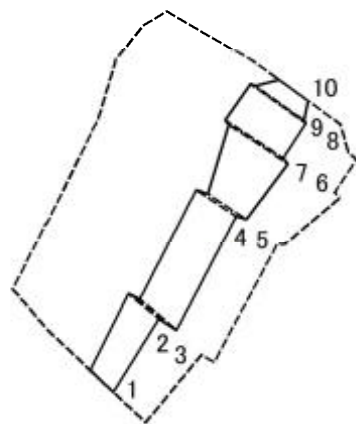


図中の数字は横断測線番号を示す

様式2-1(急) 土砂災害特別警戒区域の区域区分図 (急傾斜地の崩壊に伴う土石等の移動により 建築物の地上部に作用すると想定される力) <力区分:移動>	土砂災害防止法施行令第二条の基準に該当する区域			N 縮尺 1:1,000	自然現象の種類	急傾斜地の崩壊	箇所番号	II-022K2101-2
	土砂災害防止法施行令第三条の基準に該当する区域	土石等の(移動)高さが1m以下の場合、 土石等の移動による力が100kN/m <sup>2</sup> を超える区域			告示番号	千葉県告示第107号 千葉県告示第111号	箇所名	西船7
		それ以外の区域			告示年月日	令和7年2月28日	所在地	船橋市西船1丁目



# 土砂災害警戒区域等の指定の告示に係る図書(様式2-2)



図中の数字は横断測線番号を示す

様式2-2(急) 土砂災害特別警戒区域の区域区分図 (急傾斜地の崩壊に伴う土石等の堆積により 建築物の地上部に作用すると想定される力) <力区分:堆積>	土砂災害防止法施行令第二条の基準に該当する区域			N 縮尺 1:1,000	自然現象の種類	急傾斜地の崩壊	箇所番号	II-022K2101-2
	土砂災害防止法施行令第三条の基準に該当する区域	土石等の堆積の高さが3mを超える区域			告示番号	千葉県告示第107号 千葉県告示第111号	箇所名	西船7
		それ以外の区域			告示年月日	令和7年2月28日	所在地	船橋市西船1丁目

