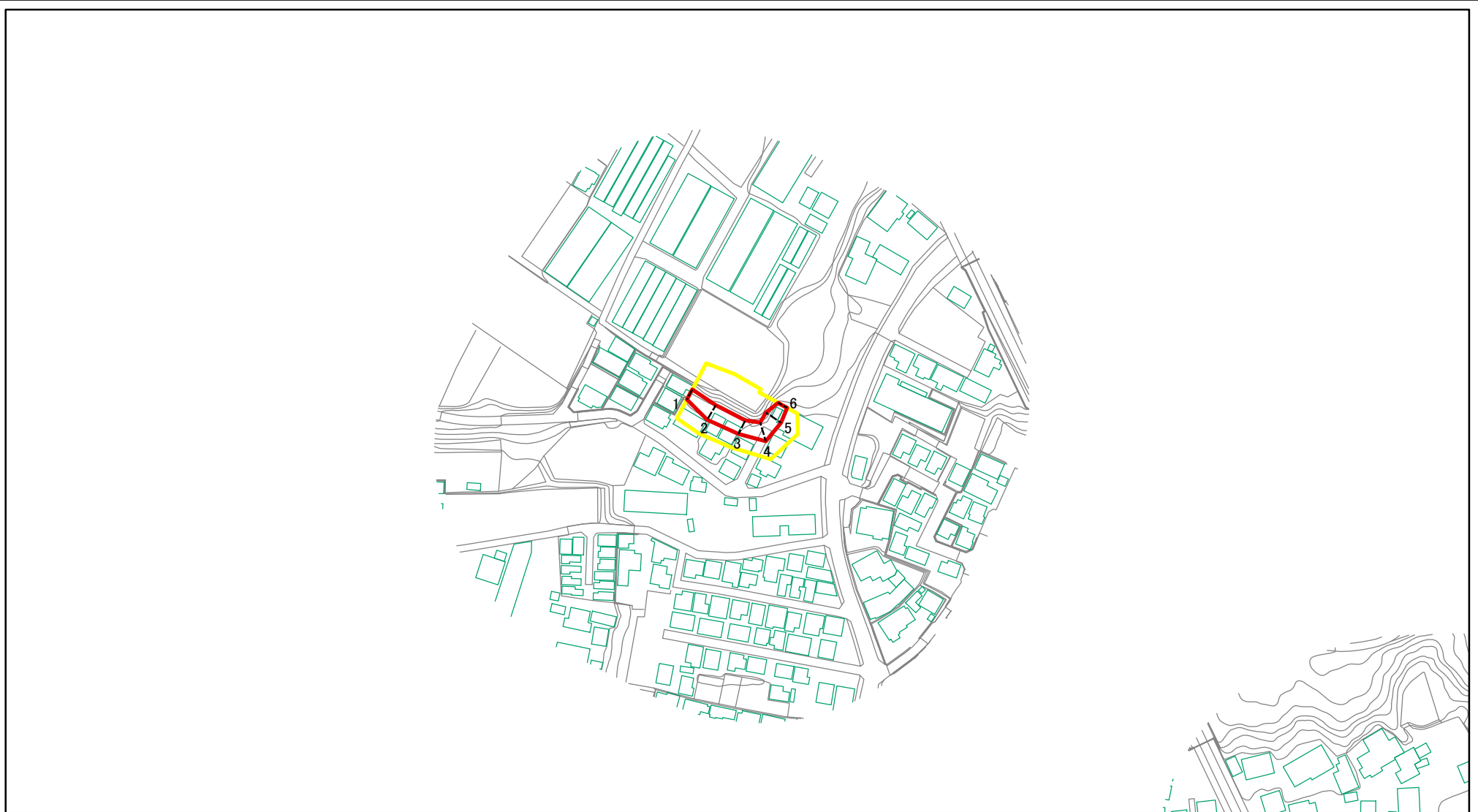




# 土砂災害警戒区域等の指定の公示に係る図書(様式2)



図中の数字は横断測線番号を示す

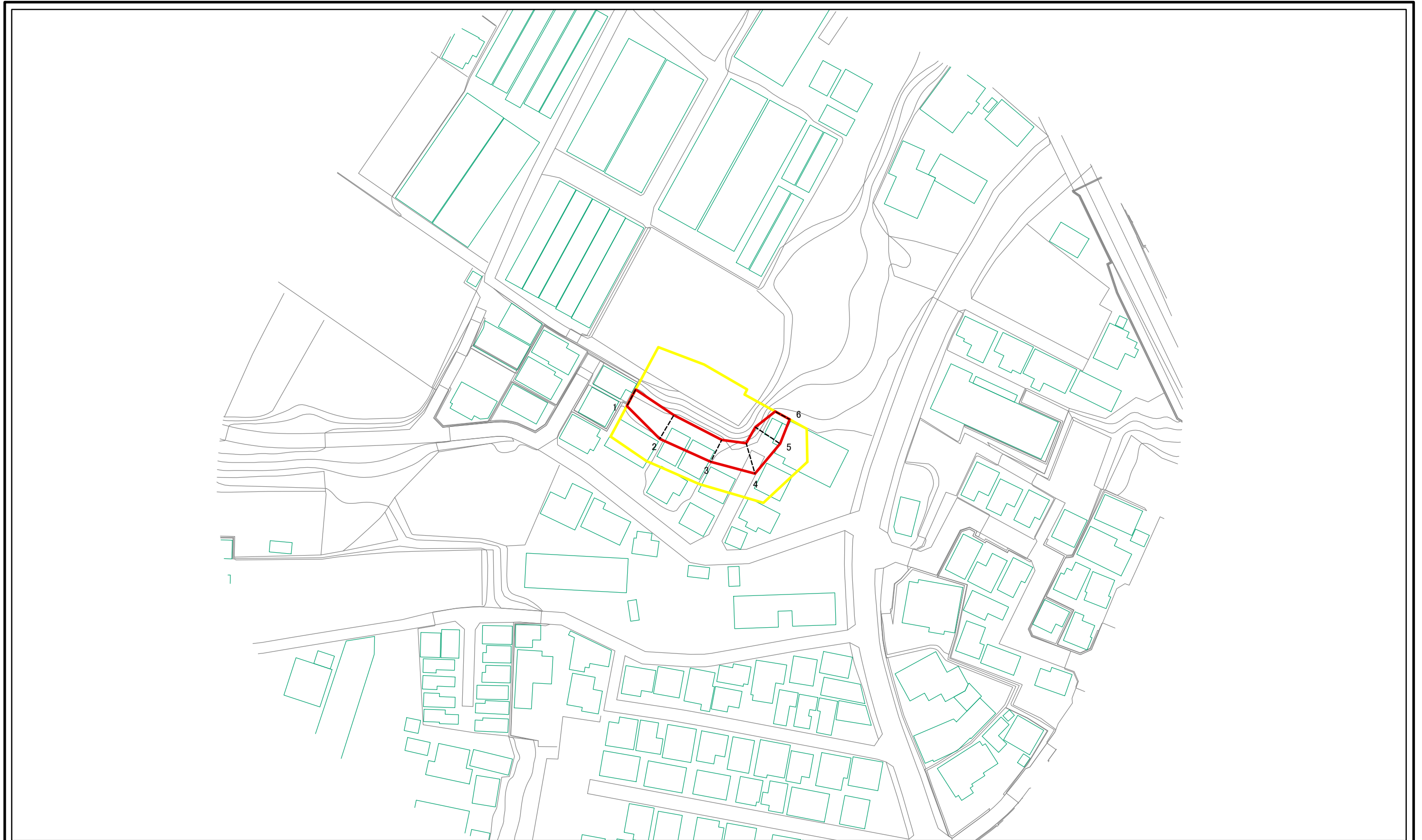
様式-2(急)  
土砂災害警戒区域・土砂災害特別警戒区域  
区域図(その1)

土砂災害防止法施行令第二条の基準に該当する区域	
土砂災害防止法施行令第三条の基準に該当する区域	
それ以外の区域	

N	
縮尺	
1:2,500	

自然現象の種類	急傾斜地の崩壊	箇所番号	II-0207
告示番号	千葉県告示第83号 千葉県告示第84号	箇所名	柏井町1
告示年月日	令和3年2月16日	所在地	市川市柏井町2丁目

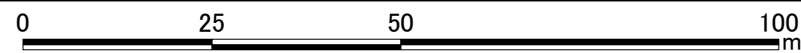
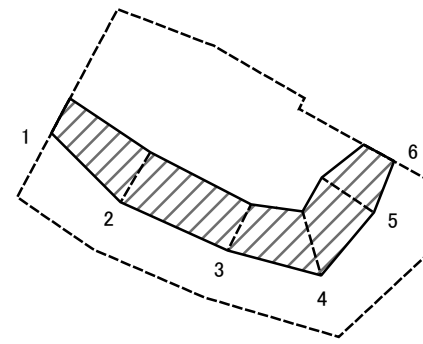
# 土砂災害警戒区域等の指定の公示に係る図書(様式2-1)



図中の数字は横断測線番号を示す

<b>様式-2-1(急)</b> 土砂災害警戒区域・土砂災害特別警戒区域 区域図(その2)	土砂災害防止法施行令第二条の基準に該当する区域		N 縮尺 1:1,000	自然現象の種類	急傾斜地の崩壊	箇所番号	II-0207
	土砂災害防止法施行令第三条の基準に該当する区域			告示番号	千葉県告示第83号 千葉県告示第84号	箇所名	柏井町1
	土砂等の(移動)高さが1m以下の場合、土砂等の移動による力が100kN/mを超える区域			告示年月日	令和3年2月16日	所在地	市川市柏井町2丁目
	土砂等の堆積の高さが3mを超える区域						
	それ以外の区域						

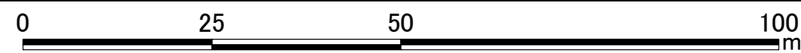
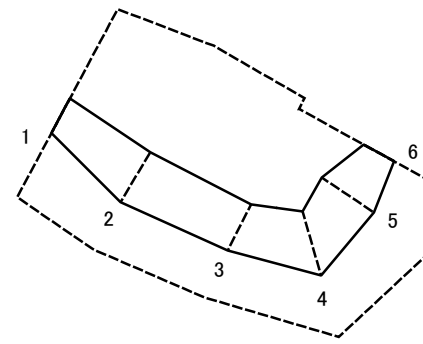
土砂災害警戒区域等の指定の公示に係る図書(様式2-2)



図中の数字は横断測線番号を示す

様式-2-2(急) 土砂災害特別警戒区域の区域区分図 (急傾斜地の崩壊に伴う土石等の移動により 建築物の地上部に作用すると想定される力)	土砂災害防止法施行令第二条の基準に該当する区域			N 縮尺 1:1,000	自然現象の種類	急傾斜地の崩壊	箇所番号	II-0207
	土砂災害防止法 施行令第三条の 基準に該当する 区域	土石等の(移動)高さが1m以下の場合、 土石等の移動による力が100kN/mを超える区域			告示番号	千葉県告示第83号 千葉県告示第84号	箇所名	柏井町1
		それ以外の区域			告示年月日	令和3年2月16日	所在地	市川市柏井町2丁目

土砂災害警戒区域等の指定の公示に係る図書(様式2-3)



図中の数字は横断測線番号を示す

様式-2-3(急) 土砂災害特別警戒区域の区域区分図 (急傾斜地の崩壊に伴う土石等の堆積により 建築物の地上部に作用すると想定される力)	土砂災害防止法施行令第二条の基準に該当する区域		N 縮尺 1:1,000	自然現象の種類	急傾斜地の崩壊	箇所番号	II-0207
	土砂災害防止法施行令第三条の基準に該当する区域			告示番号	千葉県告示第83号 千葉県告示第84号	箇所名	柏井町1
	それ以外の区域			告示年月日	令和3年2月16日	所在地	市川市柏井町2丁目

