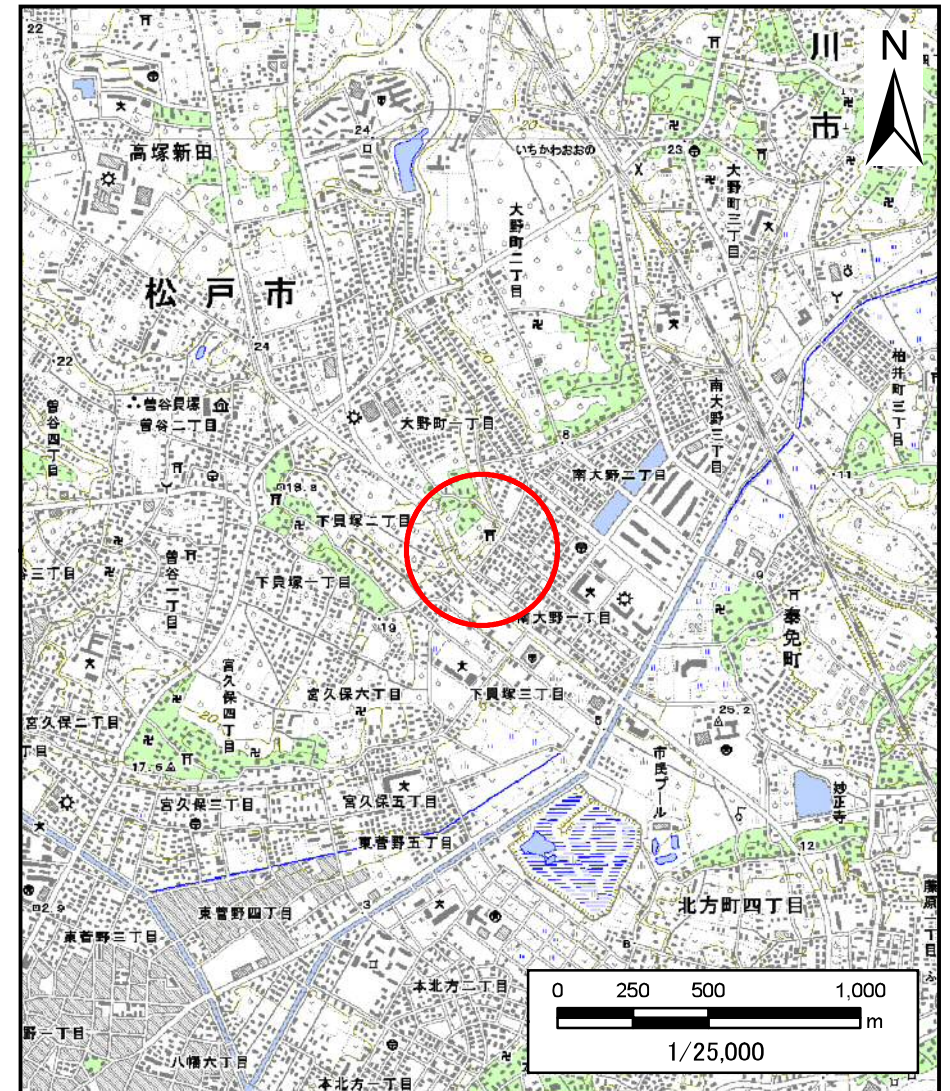


# 土砂災害警戒区域等の指定の告示に係る図書（様式1）



(1/200,000)



(1/25,000)

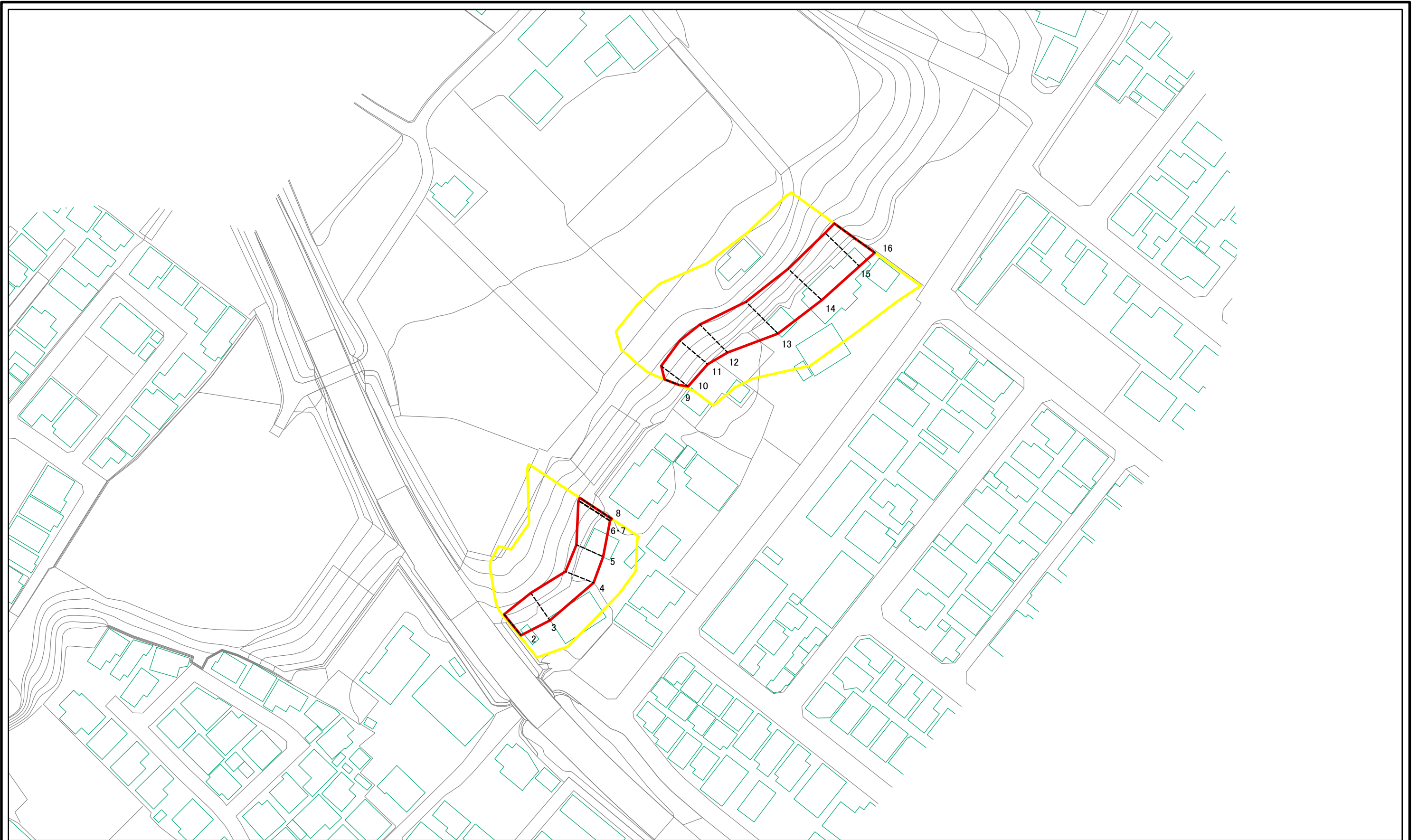
様式-1(急) 土砂災害警戒区域・土砂災害特別警戒区域 位置図	自然現象の種類	急傾斜地の崩壊
	箇所番号	II-0202
	箇所名	大野町19
	所在地	市川市大野町1丁目

「測量法に基づく国土地理院長承認（複製）R 2JHF 218 本製品を複製する場合には、国土地理院の長の承認を得なければならない。」





# 土砂災害警戒区域等の指定の公示に係る図書(様式2-1)



図中の数字は横断測線番号を示す

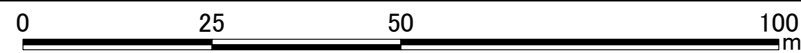
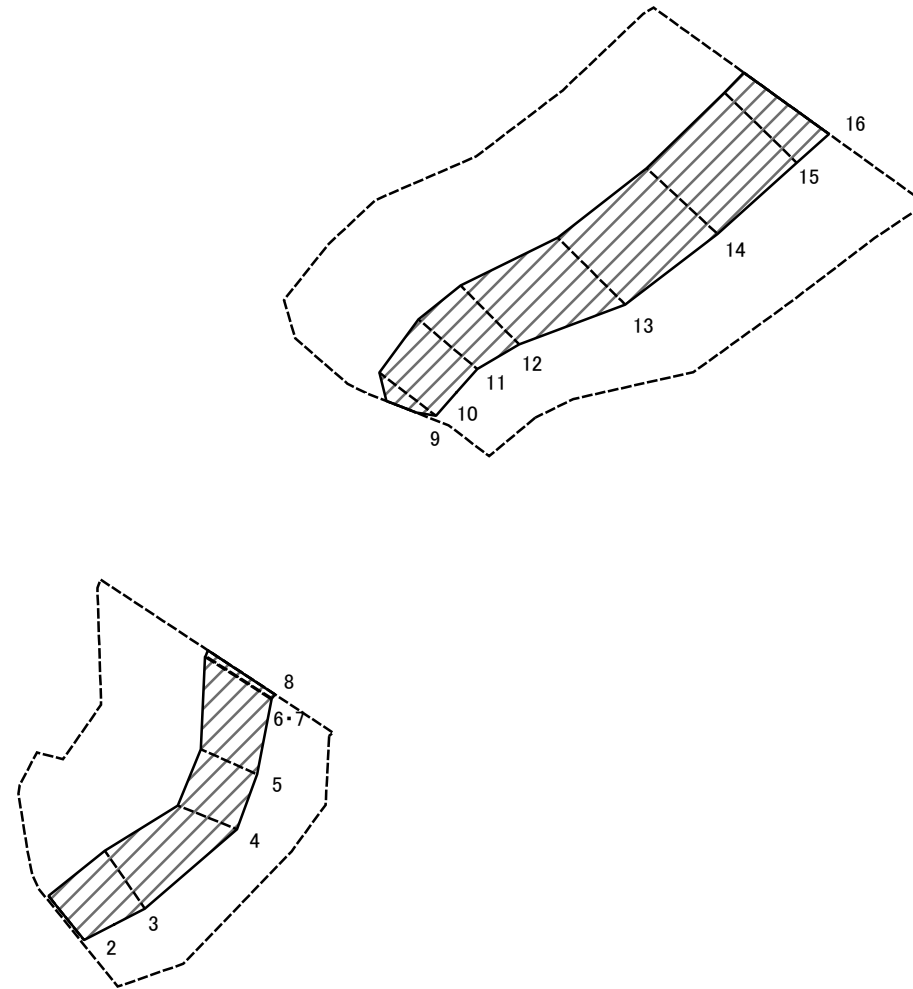
様式-2-1(急)  
土砂災害警戒区域・土砂災害特別警戒区域  
区域図(その2)

土砂災害防止法施行令第二条の基準に該当する区域	
土砂災害防止法施行令第三条の基準に該当する区域	
それ以外の区域	

縮尺	1:1,000
----	---------

自然現象の種類	急傾斜地の崩壊	箇所番号	II-0202
告示番号	千葉県告示第813号 千葉県告示第814号	箇所名	大野町19
告示年月日	令和3年2月16日	所在地	市川市大野町1丁目

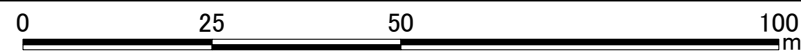
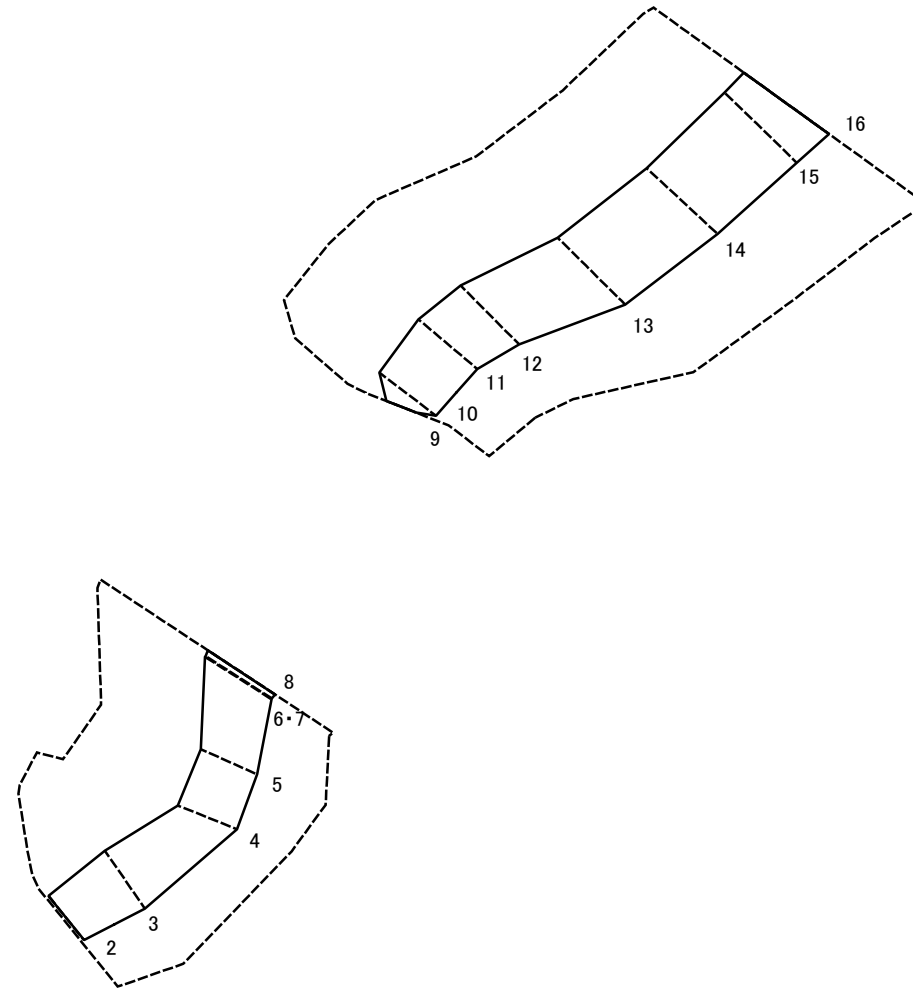
土砂災害警戒区域等の指定の公示に係る図書(様式2-2)



図中の数字は横断測線番号を示す

様式-2-2(急) 土砂災害特別警戒区域の区域区分図 (急傾斜地の崩壊に伴う土石等の移動により 建築物の地上部に作用すると想定される力)	土砂災害防止法施行令第二条の基準に該当する区域		N 縮尺 1:1,000	自然現象の種類	急傾斜地の崩壊	箇所番号	II-0202
	土砂災害防止法施行令第三条の基準に該当する区域			告示番号	千葉県告示第813号 千葉県告示第814号	箇所名	大野町19
	それ以外の区域			告示年月日	令和3年2月16日	所在地	市川市大野町1丁目

土砂災害警戒区域等の指定の公示に係る図書(様式2-3)



図中の数字は横断測線番号を示す

様式-2-3(急) 土砂災害特別警戒区域の区域区分図 (急傾斜地の崩壊に伴う土石等の堆積により 建築物の地上部に作用すると想定される力)	土砂災害防止法施行令第二条の基準に該当する区域		N 縮尺 1:1,000	自然現象の種類	急傾斜地の崩壊	箇所番号	II-0202
	土砂災害防止法施行令第三条の基準に該当する区域			告示番号	千葉県告示第813号 千葉県告示第814号	箇所名	大野町19
	それ以外の区域			告示年月日	令和3年2月16日	所在地	市川市大野町1丁目

## 土砂災害警戒区域等の指定の公示に係る図書(様式3)

(1/1)

横断測線の区間	土石等の移動により建築物の地上部に作用すると想定される力				土石等の堆積により建築物の地上部に作用すると想定される力				横断測線の区間	土石等の移動により建築物の地上部に作用すると想定される力				土石等の堆積により建築物の地上部に作用すると想定される力			
	土石等の(移動)高さが1m以下の場合、土石等の移動による力が100kN/m <sup>2</sup> を超える区域		それ以外の区域		土石等の堆積の高さが3mを超える区域		それ以外の区域			土石等の(移動)高さが1m以下の場合、土石等の移動による力が100kN/m <sup>2</sup> を超える区域		それ以外の区域		土石等の堆積の高さが3mを超える区域		それ以外の区域	
	力の大きさのうち最大のもの (kN/m <sup>2</sup> )	土石等の高さ (m)	力の大きさのうち最大のもの (kN/m <sup>2</sup> )	土石等の高さ (m)	力の大きさのうち最大のもの (kN/m <sup>2</sup> )	土石等の高さ (m)	力の大きさのうち最大のもの (kN/m <sup>2</sup> )	土石等の高さ (m)		力の大きさのうち最大のもの (kN/m <sup>2</sup> )	土石等の高さ (m)	力の大きさのうち最大のもの (kN/m <sup>2</sup> )	土石等の高さ (m)	力の大きさのうち最大のもの (kN/m <sup>2</sup> )	土石等の高さ (m)	力の大きさのうち最大のもの (kN/m <sup>2</sup> )	土石等の高さ (m)
1 ~ 2	-	-	-	-	-	-	-	-	-	-	-	-	-	-	-	-	
2 ~ 3	-	-	79.51	1.00	-	-	10.02	1.87									
3 ~ 4	-	-	79.51	1.00	-	-	9.71	1.81									
4 ~ 5	-	-	75.54	1.00	-	-	10.87	2.03									
5 ~ 6	-	-	82.38	1.00	-	-	10.87	2.03									
7 ~ 8	-	-	82.98	1.00	-	-	9.00	1.68									
9 ~ 10	-	-	79.77	1.00	-	-	10.50	1.96									
10 ~ 11	-	-	83.20	1.00	-	-	9.93	1.86									
11 ~ 12	-	-	86.46	1.00	-	-	9.93	1.86									
12 ~ 13	-	-	92.83	1.00	-	-	12.87	2.40									
13 ~ 14	-	-	93.77	1.00	-	-	12.97	2.42									
14 ~ 15	-	-	95.62	1.00	-	-	13.18	2.46									
15 ~ 16	-	-	97.21	1.00	-	-	13.48	2.52									
~																	
~																	
~																	
~																	
~																	
~																	
~																	
~																	
~																	
~																	
~																	
~																	
~																	
~																	

様式-3(急) 建築物の構造の規制に必要な衝撃に関する事項	自然現象の種類	急傾斜地の崩壊	箇所番号	II-0202
	告示番号	千葉県告示第813号 千葉県告示第814号	箇所名	大野町19
	告示年月日	令和3年2月16日	所在地	市川市大野町1丁目