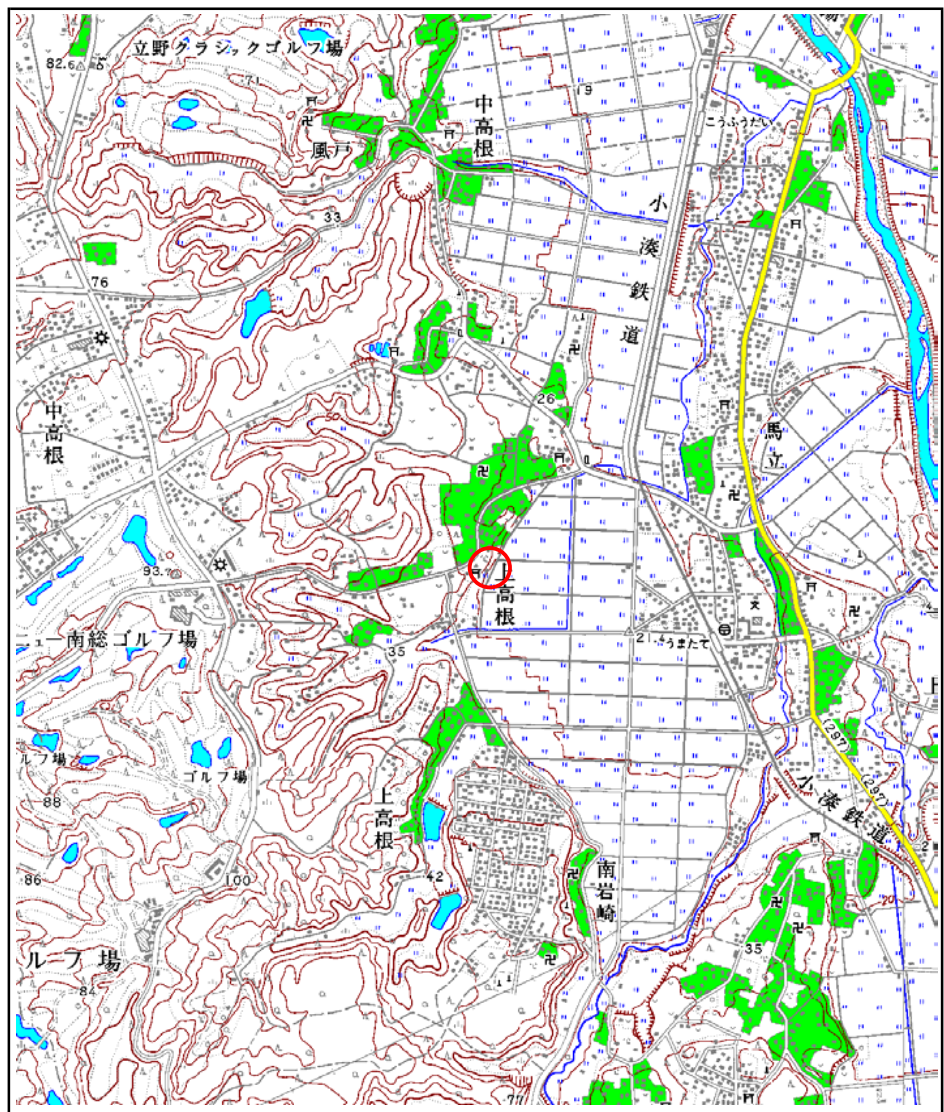


土砂災害警戒区域等の指定の告示に係る図書(その1)



(1/200,000)



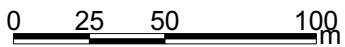
(1/25,000)

様式-1(急)
土砂災害警戒区域・土砂災害特別警戒区域
位置図

自然現象の種類	急傾斜地の崩壊
箇所番号	I-1437
箇所名	上高根3
所在地	千葉県市原市上高根

「この地図は、国土地理院長の承認を得て、同院発行の数値地図20000(地図画像)及び数値地図25000(地図画像)を複製したものである。(承認番号 平19総複、第374号)」

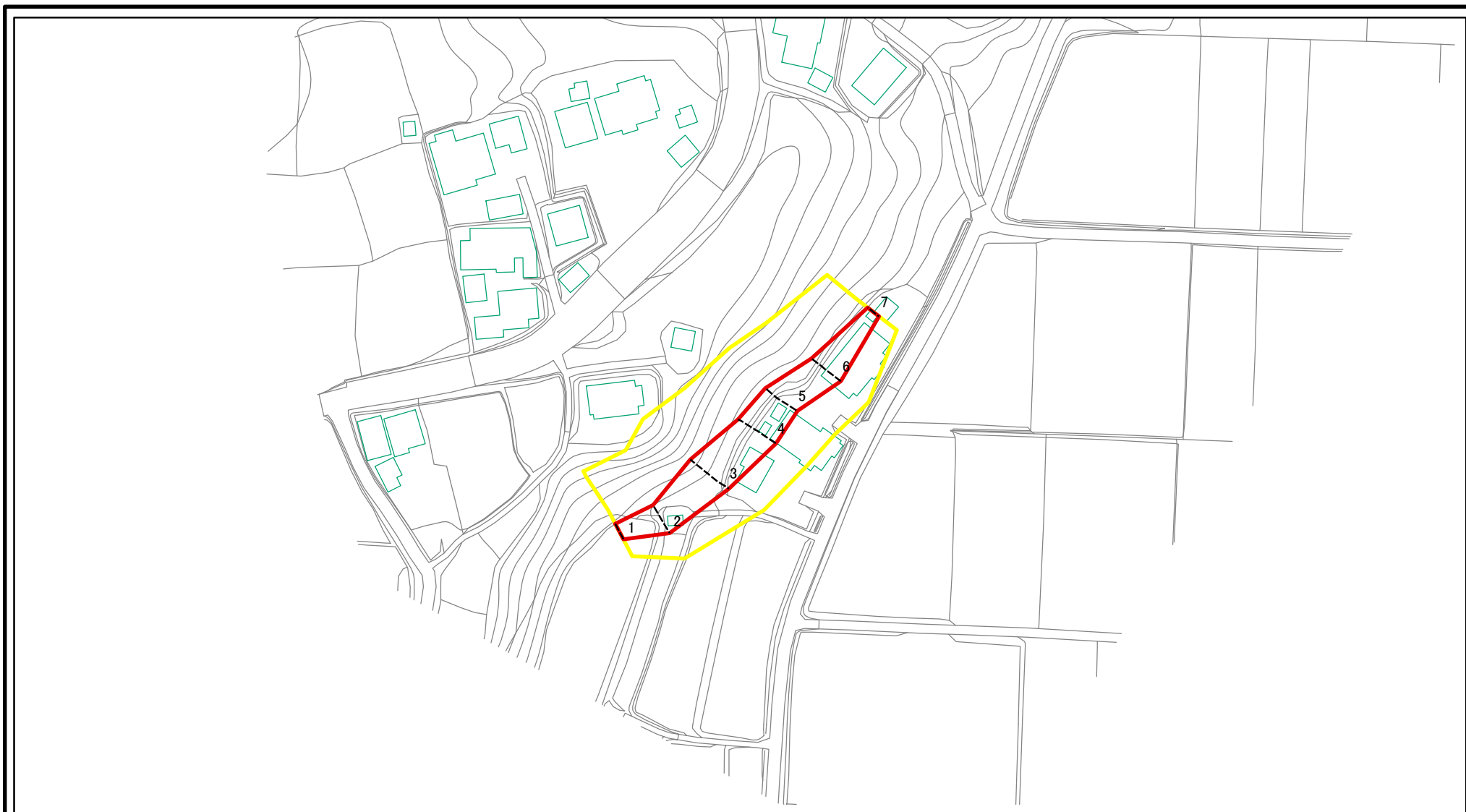
土砂災害警戒区域等の指定の告示に係る図書(その2)



図中の数字は横断測線番号を示す

様式-2(急) 土砂災害警戒区域・土砂災害特別警戒区域 区域図(その1)	土砂災害防止法施行令第二条の基準に該当する区域		N 縮尺 1:2,500	自然現象の種類	急傾斜地の崩壊	箇所番号	I-1437
	土砂災害防止法施行令第三条の基準に該当する区域			告示番号	警戒区域 千葉県告示第171号 特別警戒区域 千葉県告示第173号	箇所名	上高根3
	それ以外の区域			告示年月日	平成25年3月26日	所在地	千葉県市原市上高根

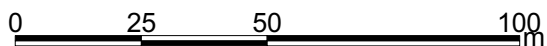
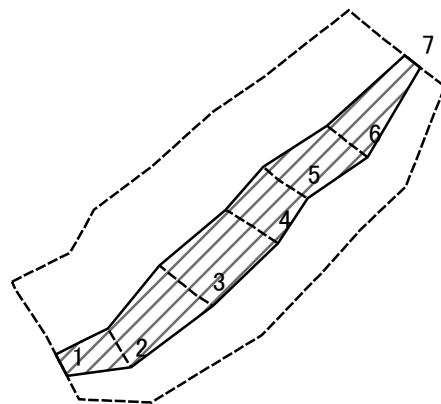
土砂災害警戒区域等の指定の告示に係る図書(その2-1)



図中の数字は横断測線番号を示す

様式-2-1(急) 土砂災害警戒区域・土砂災害特別警戒区域 区域図(その2)	土砂災害防止法施行令第二条の基準に該当する区域		N 縮尺 1:1,500	自然現象の種類	急傾斜地の崩壊	箇所番号	I-1437
	土砂災害防止法施行令第三条の基準に該当する区域			告示番号	警戒区域 千葉県告示第171号 特別警戒区域 千葉県告示第173号	箇所名	上高根3
	土砂等の(移動)高さが1m以下の場合、土砂等の移動による力が100kN/mを超える区域			告示年月日	平成25年3月26日	所在地	千葉県市原市上高根
土砂等の堆積の高さが3mを超える区域							
それ以外の区域							

土砂災害警戒区域等の指定の告示に係る図書(その2-2)



図中の数字は横断測線番号を示す

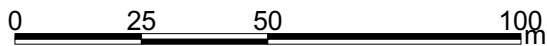
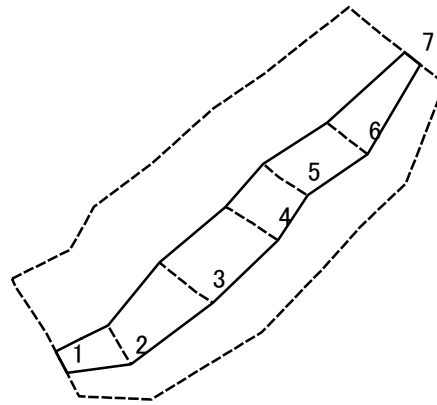
様式-2-2(急)
土砂災害特別警戒区域の区域区分図
(急傾斜地の崩壊に伴う土石等の移動により
建築物の地上部に作用すると想定される力)

土砂災害防止法施行令第二条の基準に該当する区域	
土砂災害防止法施行令第三条の基準に該当する区域	
それ以外の区域	

N	縮尺
1:1,500	

自然現象の種類	急傾斜地の崩壊	箇所番号	I-1437
告示番号	警戒区域 千葉県告示第171号 特別警戒区域 千葉県告示第173号	箇所名	上高根3
告示年月日	平成25年3月26日	所在地	千葉県市原市上高根

土砂災害警戒区域等の指定の告示に係る図書(その2-3)



図中の数字は横断測線番号を示す

様式-2-3(急) 土砂災害特別警戒区域の区域区分図 (急傾斜地の崩壊に伴う土石等の堆積により 建築物の地上部に作用すると想定される力)	土砂災害防止法施行令第二条の基準に該当する区域		N 縮尺 1:1,500	自然現象の種類	急傾斜地の崩壊	箇所番号	I-1437
	土砂災害防止法施行令第三条の基準に該当する区域			告示番号	警戒区域 千葉県告示第171号 特別警戒区域 千葉県告示第173号	箇所名	上高根3
	それ以外の区域			告示年月日	平成25年3月26日	所在地	千葉県市原市上高根

土砂災害警戒区域等の指定の告示に係る図書(その3)

横断測線の区間	土石等の移動により建築物の地上部に作用すると想定される力				土石等の堆積により建築物の地上部に作用すると想定される力				横断測線の区間	土石等の移動により建築物の地上部に作用すると想定される力				土石等の堆積により建築物の地上部に作用すると想定される力			
	土石等の(移動)高さが1m以下の場合、土石等の移動による力が100kN/m ² を超える区域		それ以外の区域		土石等の堆積の高さが3mを超える区域		それ以外の区域			土石等の(移動)高さが1m以下の場合、土石等の移動による力が100kN/m ² を超える区域		それ以外の区域		土石等の堆積の高さが3mを超える区域		それ以外の区域	
	力の大きさのうち最大のもの (kN/m ²)	土石等の高さ (m)	力の大きさのうち最大のもの (kN/m ²)	土石等の高さ (m)	力の大きさのうち最大のもの (kN/m ²)	土石等の高さ (m)	力の大きさのうち最大のもの (kN/m ²)	土石等の高さ (m)		力の大きさのうち最大のもの (kN/m ²)	土石等の高さ (m)	力の大きさのうち最大のもの (kN/m ²)	土石等の高さ (m)	力の大きさのうち最大のもの (kN/m ²)	土石等の高さ (m)	力の大きさのうち最大のもの (kN/m ²)	土石等の高さ (m)
1 ~ 2	-	-	77.04	1.00	-	-	8.76	1.64	~								
2 ~ 3	-	-	92.03	1.00	-	-	8.76	1.64	~								
3 ~ 4	-	-	92.03	1.00	-	-	8.66	1.62	~								
4 ~ 5	-	-	87.95	1.00	-	-	10.18	1.90	~								
5 ~ 6	-	-	84.55	1.00	-	-	10.18	1.90	~								
6 ~ 7	-	-	82.89	1.00	-	-	10.62	1.98	~								
									~								
									~								
									~								
									~								
									~								
									~								
									~								
									~								
									~								
									~								
									~								
									~								
									~								
									~								
									~								

様式-3(急) 建築物の構造の規制に必要な衝撃に関する事項	自然現象の種類	急傾斜地の崩壊	箇所番号	I-1437
	告示番号	警戒区域 千葉県告示第171号 特別警戒区域 千葉県告示第173号	箇所名	上高根3
	告示年月日	平成25年3月26日	所在地	千葉県市原市上高根