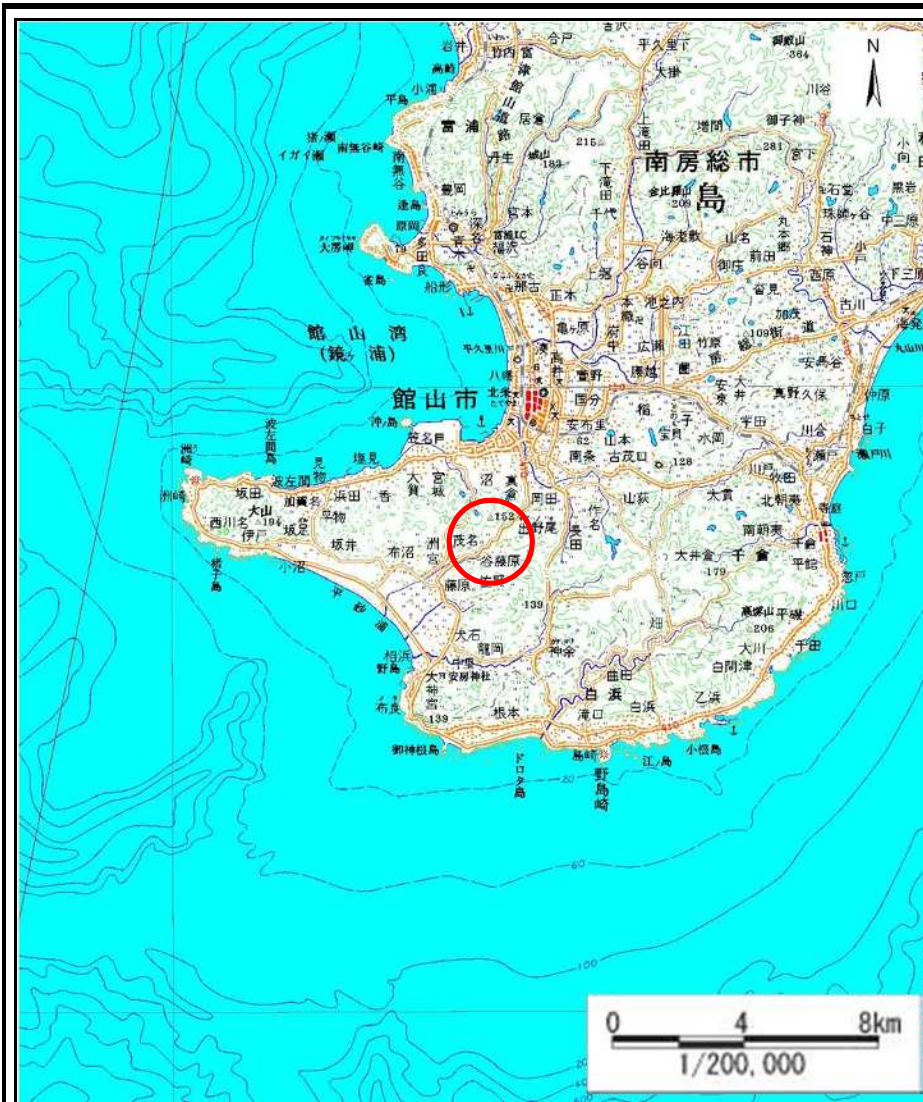
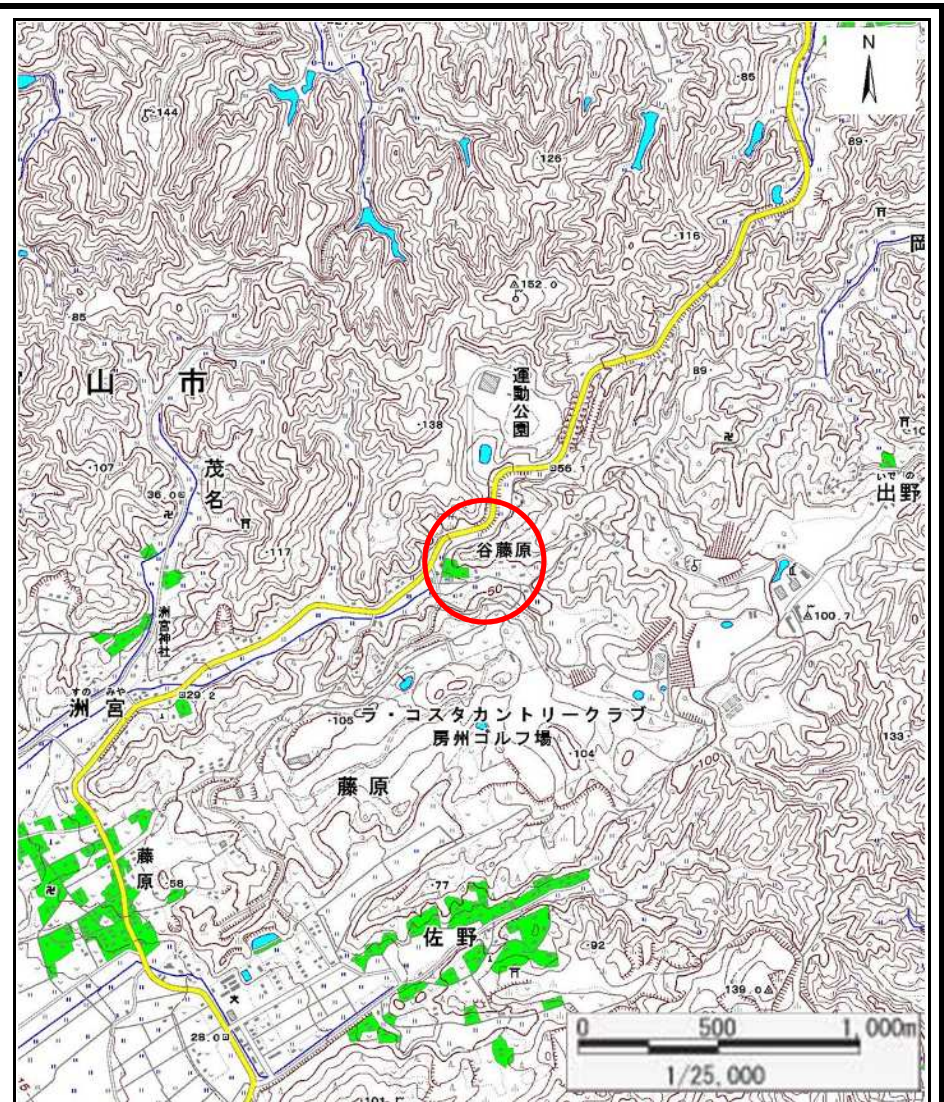


土砂災害警戒区域等の指定の告示に係る図書(様式1)



(1/200,000)

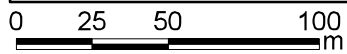
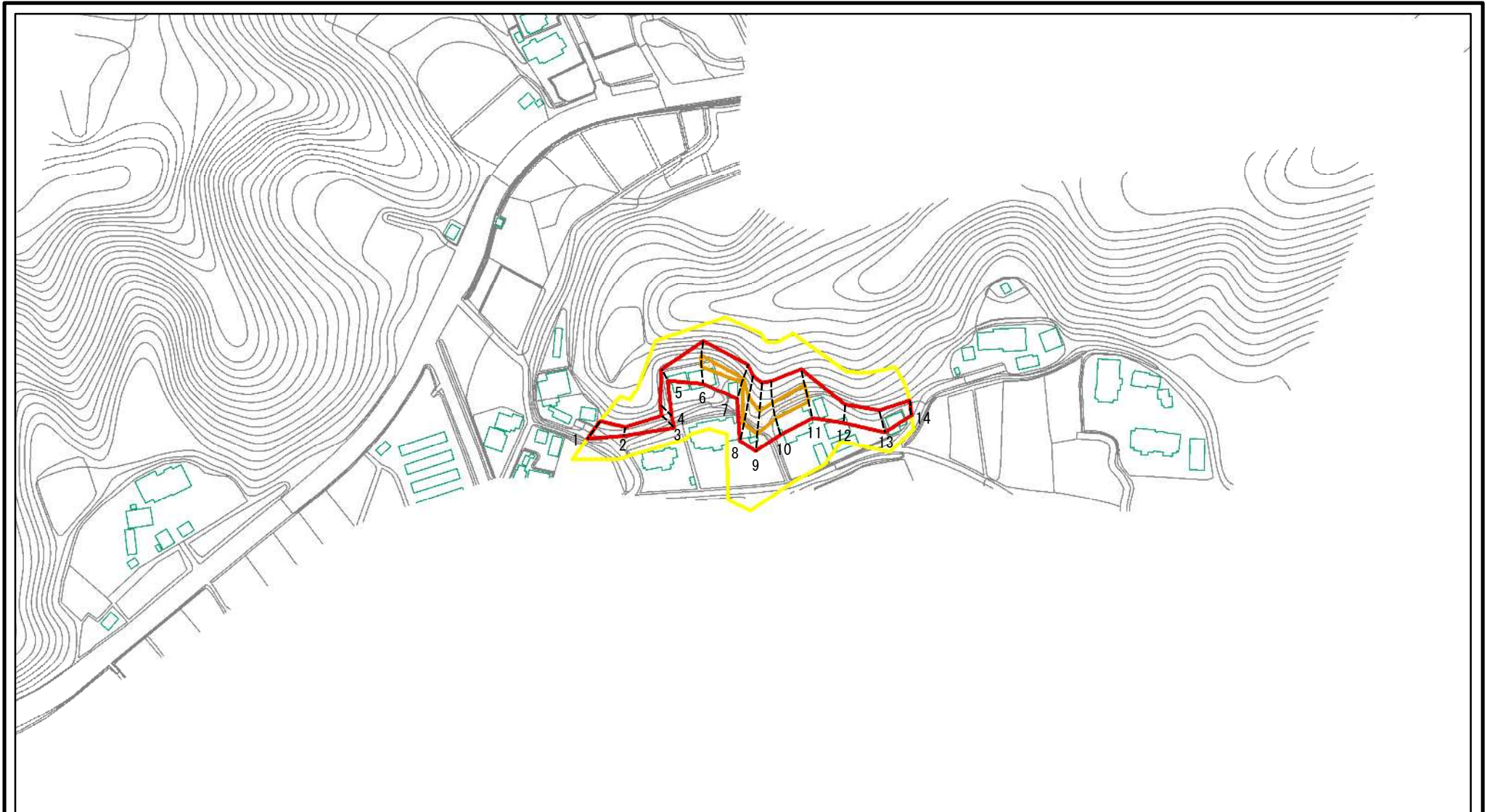


(1/25,000)

様式1(急) 土砂災害警戒区域・土砂災害特別警戒区域 位置図	自然現象の種類	急傾斜地の崩壊
	箇所番号	Ⅱ-5094
	箇所名	藤原2
	所在地	館山市藤原

「この地図は、国土地理院長の承認を得て、同院発行の数値地図20000(地図画像)及び数値地図25000(地図画像)を複製したものである。(承認番号 平29情複、第405号)」

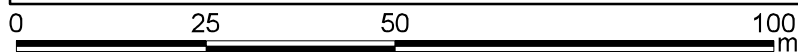
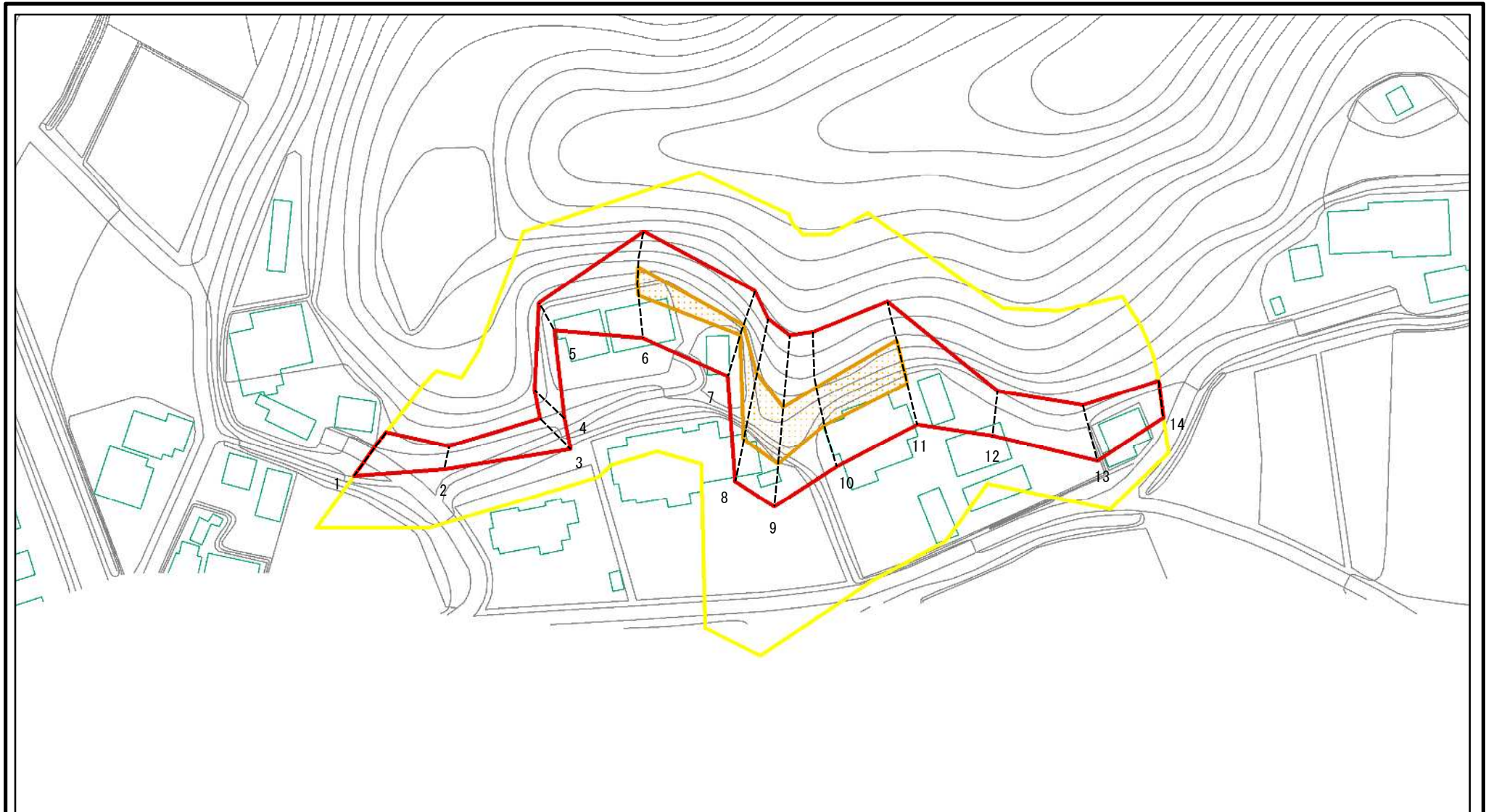
土砂災害警戒区域等の指定の告示に係る図書(様式2)



図中の数字は横断測線番号を示す

様式2(急) 土砂災害警戒区域・土砂災害特別警戒区域 区域図	土砂災害防止法施行令第二条の基準に該当する区域		N 縮尺 1:2,500	自然現象の種類	急傾斜地の崩壊	箇所番号	II-5094
	土砂災害防止法施行令第三条の基準に該当する区域			告示番号	警戒区域：千第186号 特別警戒区域：千第188号	箇所名	藤原2
	それ以外の区域			告示年月日	令和3年3月23日	所在地	館山市藤原

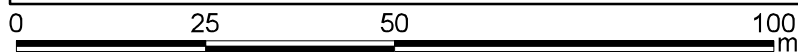
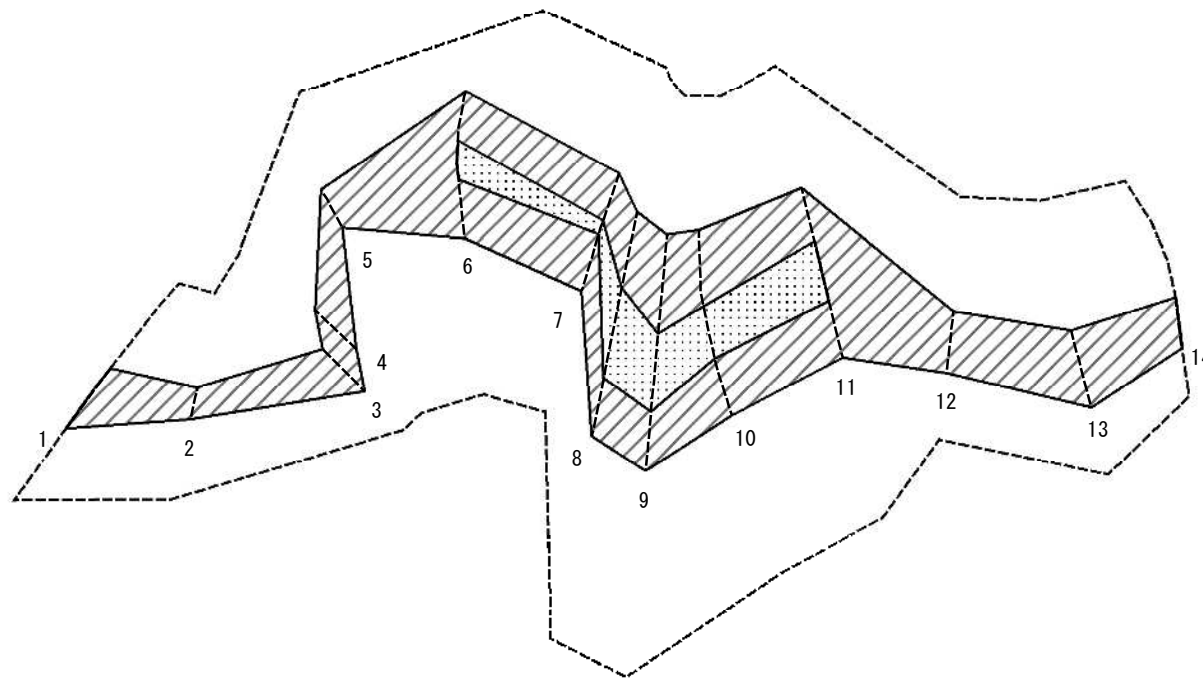
土砂災害警戒区域等の指定の告示に係る図書(様式2)参考図



図中の数字は横断測線番号を示す

様式2(急) 土砂災害警戒区域・土砂災害特別警戒区域 区域図(参考図)	土砂災害防止法施行令第二条の基準に該当する区域		N 縮尺 1:1,000	自然現象の種類	急傾斜地の崩壊	箇所番号	II-5094
	土砂災害防止法施行令第三条の基準に該当する区域			告示番号	警戒区域: 千第186号 特別警戒区域: 千第188号	箇所名	藤原2
	それ以外の区域			告示年月日	令和3年3月23日	所在地	館山市藤原

土砂災害警戒区域等の指定の告示に係る図書(様式2-1)



図中の数字は横断測線番号を示す

様式2-1(急)

土砂災害特別警戒区域の区域区分図
(急傾斜地の崩壊に伴う土石等の移動により
建築物の地上部に作用すると想定される力)

土砂災害防止法施行令第二条の基準に該当する区域	
土砂災害防止法施行令第三条の基準に該当する区域	
それ以外の区域	

縮尺
1:1,000

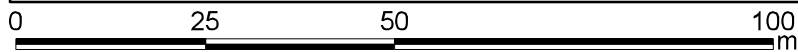
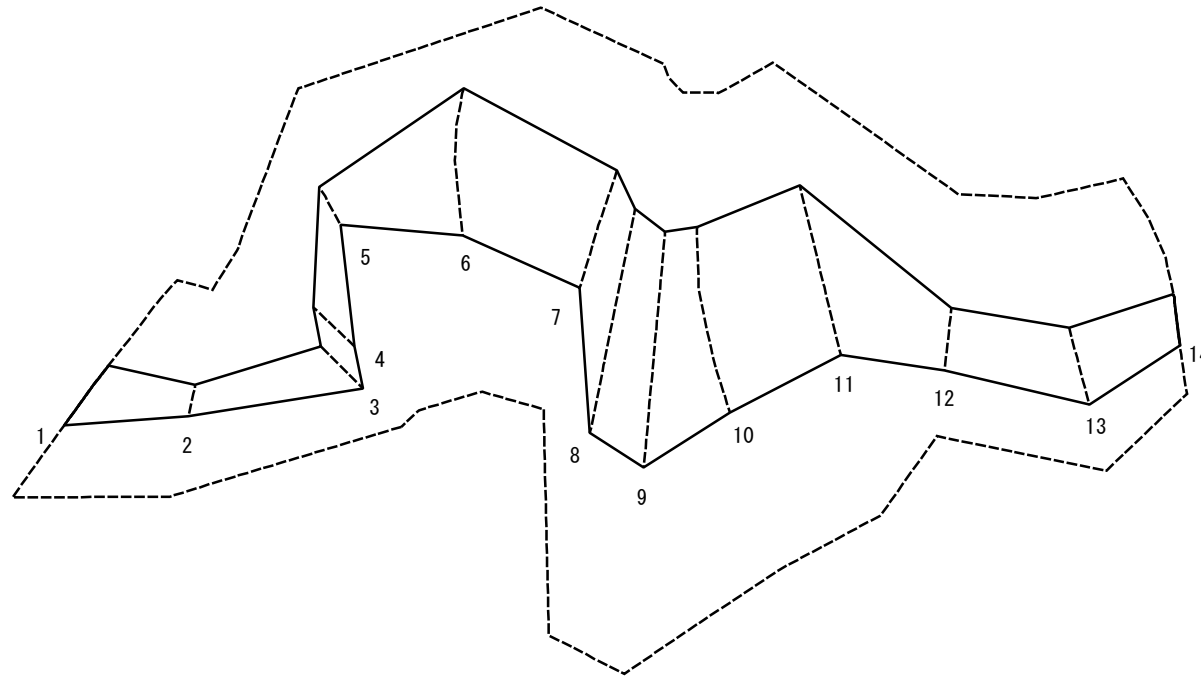
自然現象の種類
告示番号
告示年月日

急傾斜地の崩壊
警戒区域：千第186号
特別警戒区域：千第188号
令和3年3月23日

箇所番号
箇所名
所在地

II-5094
藤原2
館山市藤原

土砂災害警戒区域等の指定の告示に係る図書(様式2-2)



図中の数字は横断測線番号を示す

様式2-2(急)
土砂災害特別警戒区域の区域区分図
(急傾斜地の崩壊に伴う土石等の堆積により
建築物の地上部に作用すると想定される力)

土砂災害防止法施行令第二条の基準に該当する区域	
土砂災害防止法施行令第三条の基準に該当する区域	
それ以外の区域	

N
縮尺
1:1,000

自然現象の種類	急傾斜地の崩壊	箇所番号	II-5094
告示番号	警戒区域：千第186号 特別警戒区域：千第188号	箇所名	藤原2
告示年月日	令和3年3月23日	所在地	館山市藤原

土砂災害警戒区域等の指定の告示に係る図書(様式3)

横断測線の区間	土石等の移動により建築物の地上部に作用すると想定される力				土石等の堆積により建築物の地上部に作用すると想定される力				横断測線の区間	土石等の移動により建築物の地上部に作用すると想定される力				土石等の堆積により建築物の地上部に作用すると想定される力			
	土石等の(移動)高さが1m以下の場合、土石等の移動による力が100kN/m ² を超える区域		それ以外の区域		土石等の堆積の高さが3mを超える区域		それ以外の区域			土石等の(移動)高さが1m以下の場合、土石等の移動による力が100kN/m ² を超える区域		それ以外の区域		土石等の堆積の高さが3mを超える区域		それ以外の区域	
	力の大きさのうち最大のもの (kN/m ²)	土石等の高さ (m)	力の大きさのうち最大のもの (kN/m ²)	土石等の高さ (m)	力の大きさのうち最大のもの (kN/m ²)	土石等の高さ (m)	力の大きさのうち最大のもの (kN/m ²)	土石等の高さ (m)		力の大きさのうち最大のもの (kN/m ²)	土石等の高さ (m)	力の大きさのうち最大のもの (kN/m ²)	土石等の高さ (m)	力の大きさのうち最大のもの (kN/m ²)	土石等の高さ (m)	力の大きさのうち最大のもの (kN/m ²)	土石等の高さ (m)
1 ~ 2	-	-	78.83	1.00	-	-	13.48	2.52	~								
2 ~ 3	-	-	72.52	1.00	-	-	13.48	2.52	~								
3 ~ 4	-	-	72.52	1.00	-	-	12.20	2.28	~								
4 ~ 5	-	-	62.05	1.00	-	-	12.20	2.28	~								
5 ~ 6	-	-	100.00	1.00	-	-	12.61	2.36	~								
6 ~ 7	117.82	1.00	100.00	1.00	-	-	12.69	2.37	~								
7 ~ 8	122.29	1.00	100.00	1.00	-	-	12.69	2.37	~								
8 ~ 9	122.29	1.00	100.00	1.00	-	-	11.66	2.18	~								
9 ~ 10	114.98	1.00	100.00	1.00	-	-	11.68	2.18	~								
10 ~ 11	122.74	1.00	100.00	1.00	-	-	12.66	2.37	~								
11 ~ 12	-	-	100.00	1.00	-	-	12.66	2.37	~								
12 ~ 13	-	-	80.39	1.00	-	-	10.47	1.96	~								
13 ~ 14	-	-	80.39	1.00	-	-	9.24	1.73	~								
~									~								
~									~								
~									~								
~									~								
~									~								
~									~								
~									~								
~									~								
~									~								
~									~								
~									~								
~									~								
~									~								
~									~								
~									~								
~									~								

様式3(急) 建築物の構造の規制に必要な衝撃に関する事項	自然現象の種類	急傾斜地の崩壊	箇所番号	Ⅱ-5094
	告示番号	警戒区域：千第186号 特別警戒区域：千第188号	箇所名	藤原2
	告示年月日	令和3年3月23日	所在地	館山市藤原