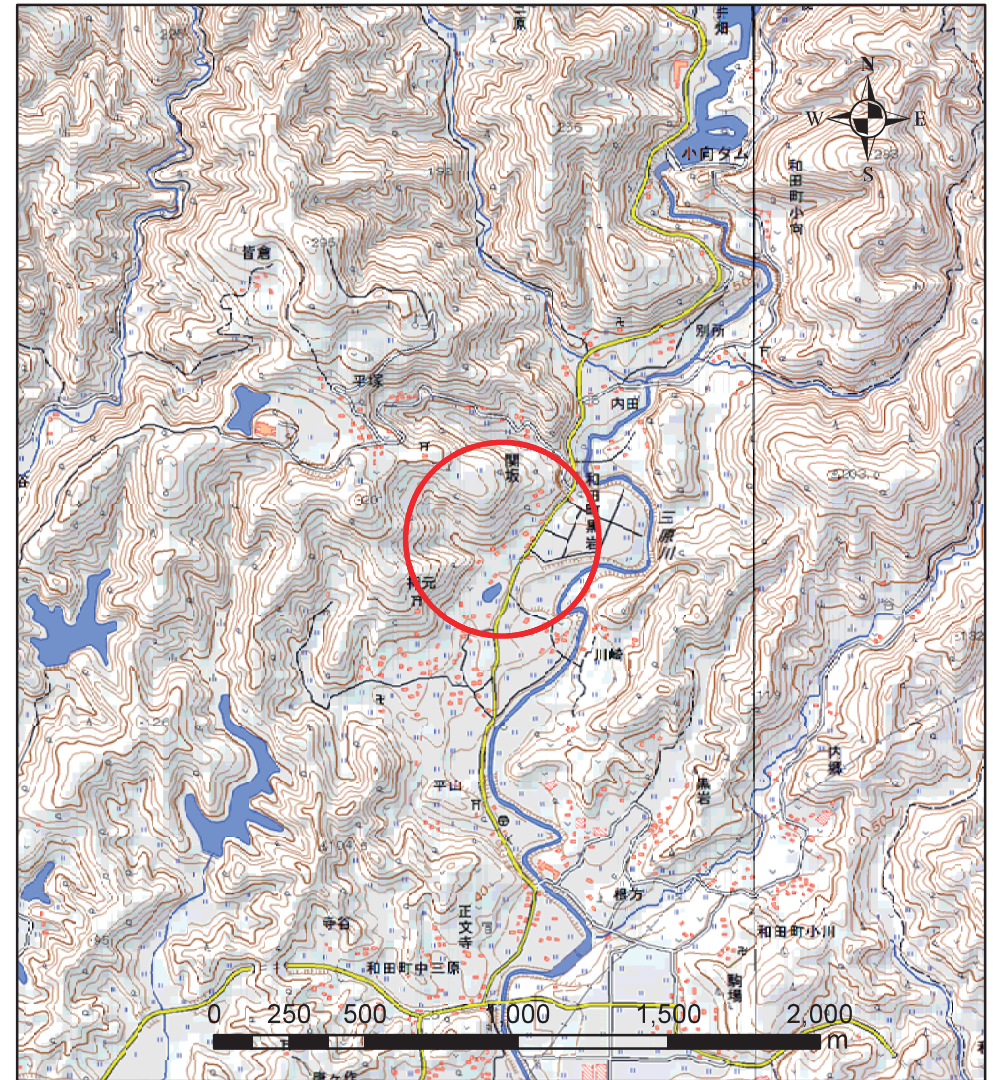


土砂災害警戒区域等の指定の告示に係る図書（様式1）



(1/200,000)



(1/25,000)

様式1(急)

土砂災害警戒区域・土砂災害特別警戒区域
位置図

自然現象の種類

箇所番号

箇所名

所在地

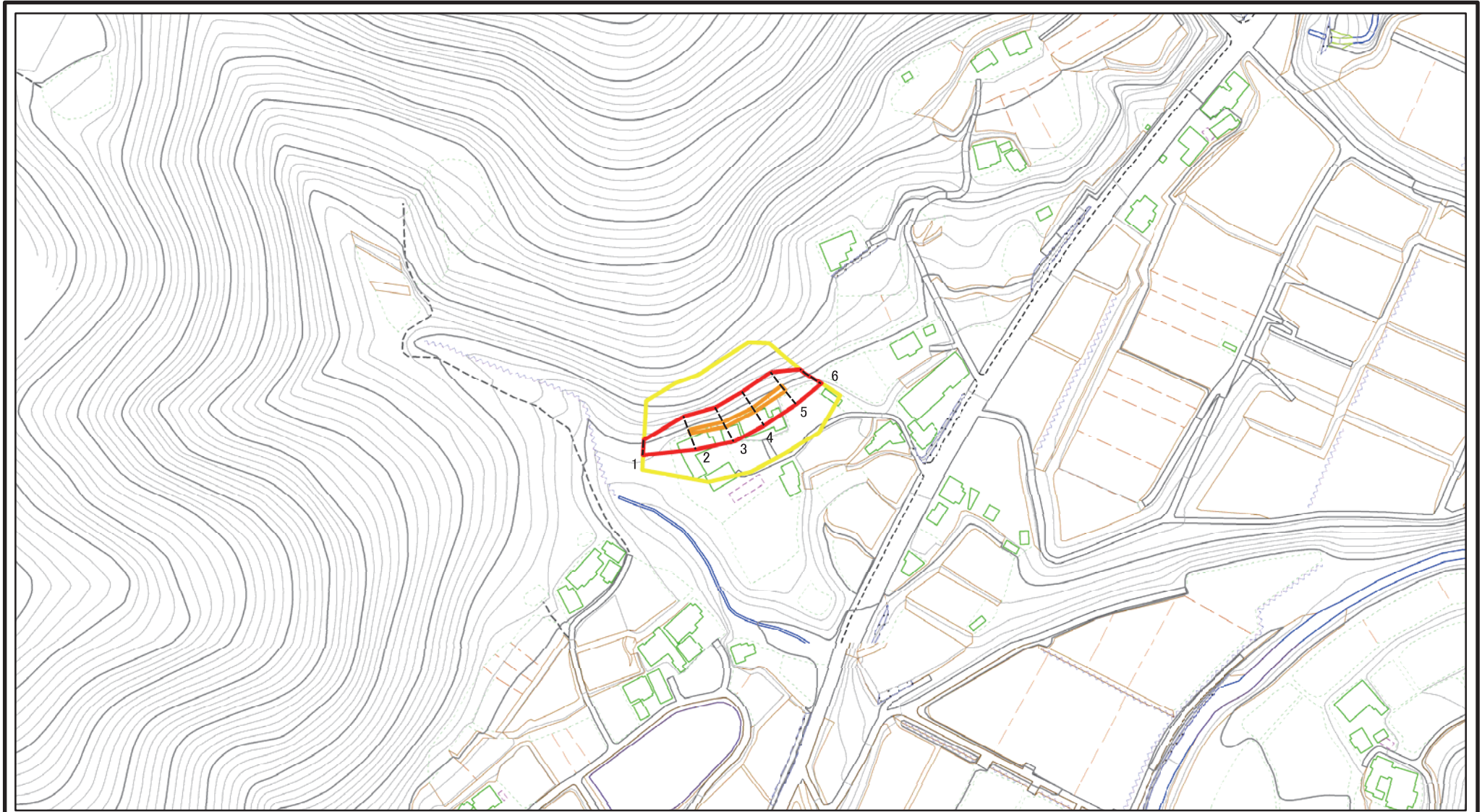
急傾斜地の崩壊

Ⅱ-4710

上三原7

南房総市和田町上三原

土砂災害警戒区域等の指定の告示に係る図書（様式2）



図中の数字は横断測線番号を示す

様式 2（急）

土砂災害警戒区域・土砂災害特別警戒区域
区域図

土砂災害防止法施行令第二条の基準に該当する区域

土砂災害防止法
施行令第三条の
基準に該当する
区域



縮尺

1:2,500

自然現象
の種類

告示番号

告示年月日

急傾斜地の崩壊

警戒区域：千葉県告示第228号
特別警戒区域：千葉県告示第230号

令和3年3月30日

箇所番号

箇所名

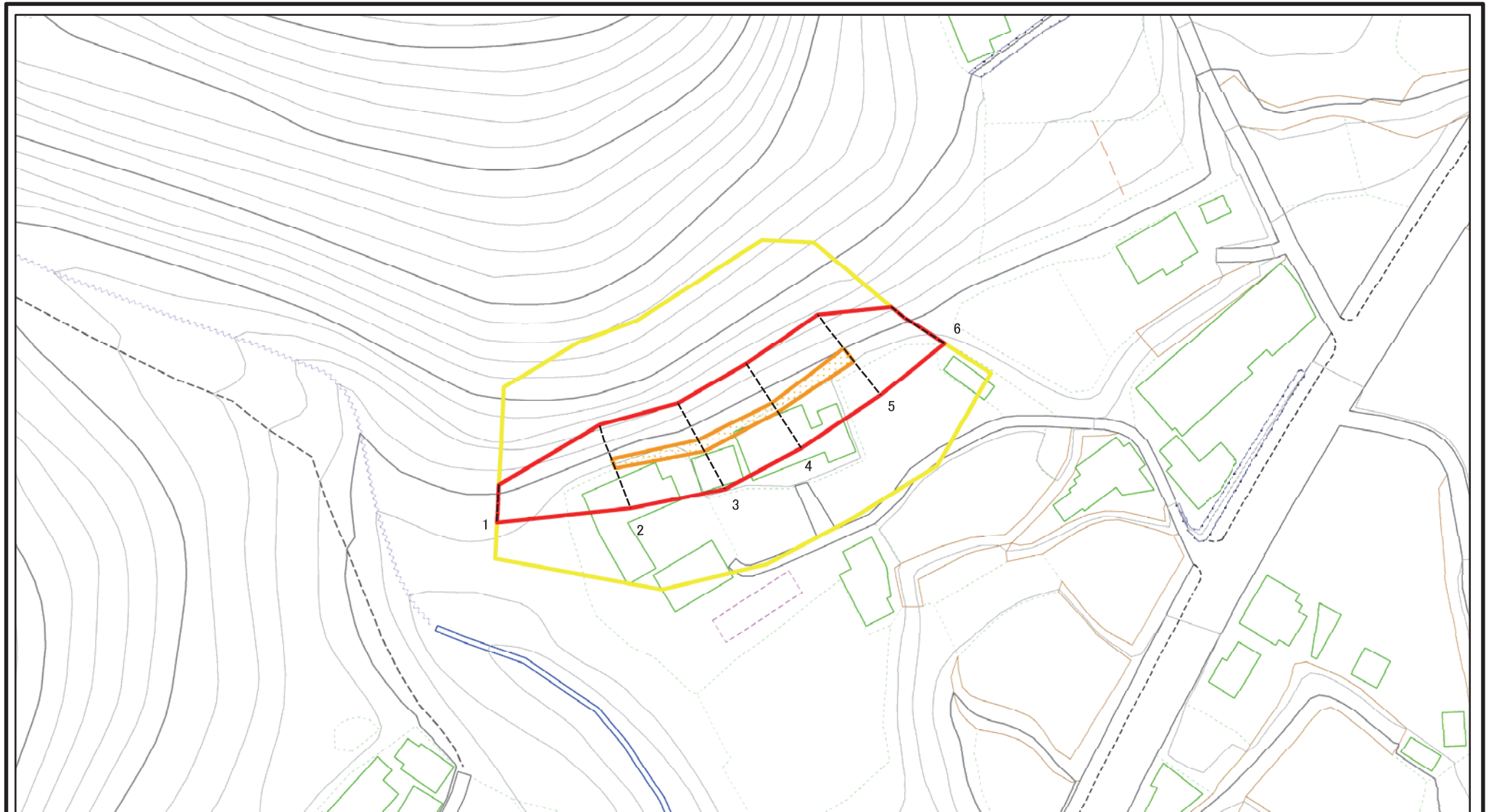
所在地

Ⅱ-4710

上三原7

南房総市和田町上三原

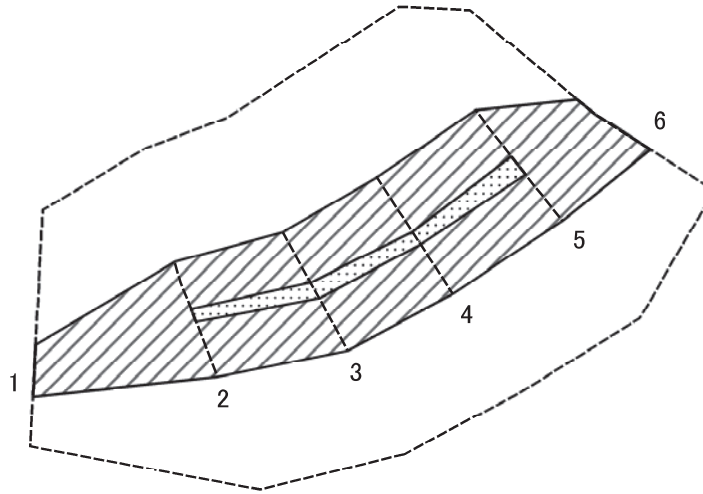
土砂災害警戒区域等の指定の告示に係る図書（様式2）参考図



図中の数字は横断測線番号を示す

様式 2(急) 土砂災害警戒区域・土砂災害特別警戒区域 区域図(参考図)	土砂災害防止法施行令第二条の基準に該当する区域		N 縮尺 1:1,000	自然現象の種類	急傾斜地の崩壊	箇所番号	Ⅱ-4710
	土砂災害防止法施行令第三条の基準に該当する区域			告示番号	警戒区域：千葉県告示第228号 特別警戒区域：千葉県告示第230号	箇所名	上三原7
	それ以外の区域			告示年月日	令和3年3月30日	所在地	南房総市和田町上三原

土砂災害警戒区域等の指定の告示に係る図書（様式2-1）



図中の数字は横断測線番号を示す

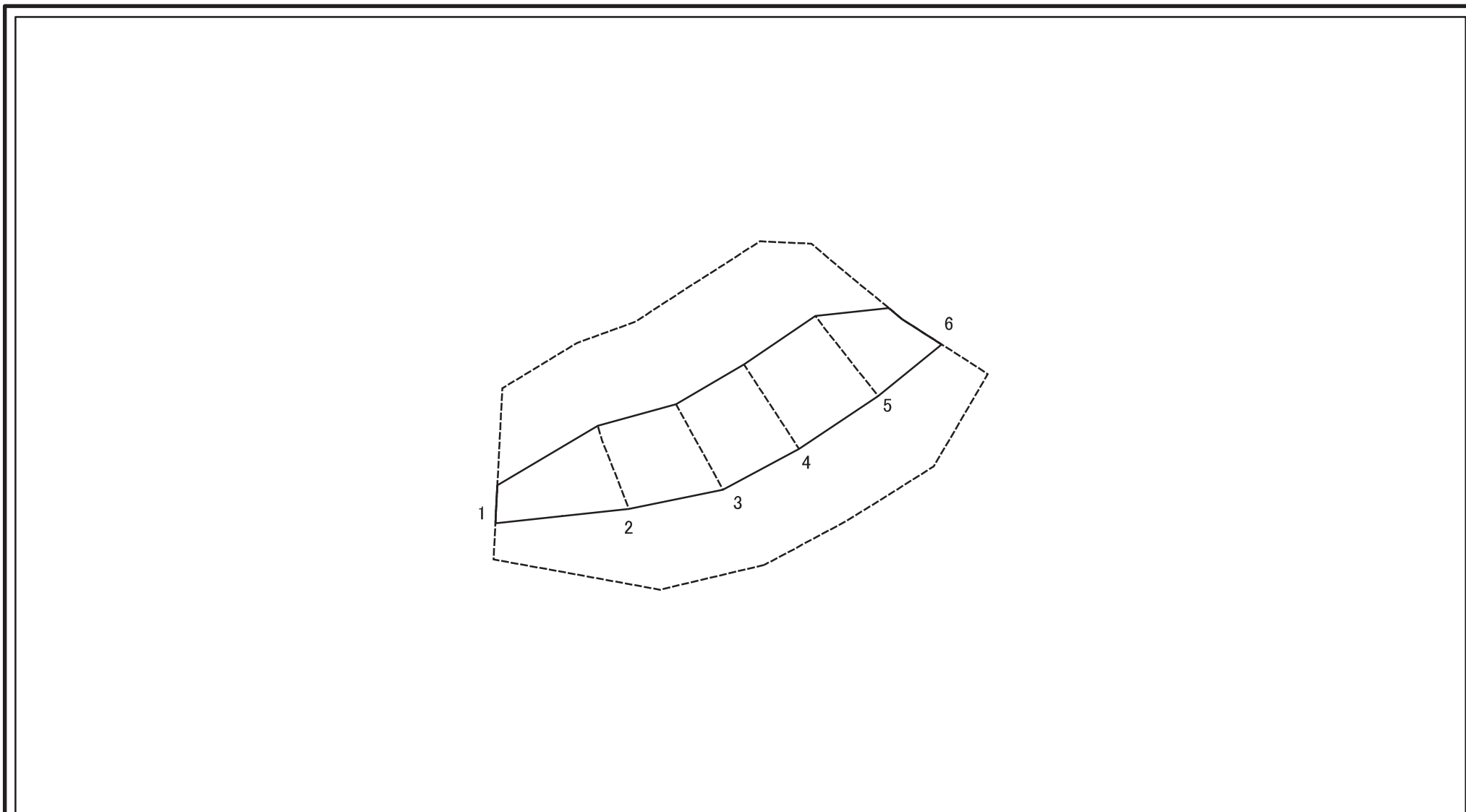
様式 2-1(急)
土砂災害特別警戒区域の区域区分図
(急傾斜地の崩壊に伴う土石等の移動により
建築物の地上部に作用すると想定される力)

土砂災害防止法施行令第二条の基準に該当する区域	
土砂災害防止法施行令第三条の基準に該当する区域	
それ以外の区域	

N	縮尺
1:1,000	

自然現象の種類	急傾斜地の崩壊	箇所番号	II-4710
告示番号	警戒区域：千葉県告示第228号 特別警戒区域：千葉県告示第230号	箇所名	上三原7
告示年月日	令和3年3月30日	所在地	南房総市和田町上三原

土砂災害警戒区域等の指定の告示に係る図書（様式2-2）



図中の数字は横断測線番号を示す

様式 2-2(急)
土砂災害特別警戒区域の区域区分図
(急傾斜地の崩壊に伴う土石等の堆積により
建築物の地上部に作用すると想定される力)

土砂災害防止法施行令第二条の基準に該当する区域	
土砂災害防止法施行令第三条の基準に該当する区域	
それ以外の区域	

N
縮尺
1:1,000

自然現象の種類	急傾斜地の崩壊	箇所番号	II-4710
告示番号	警戒区域：千葉県告示第228号 特別警戒区域：千葉県告示第230号	箇所名	上三原7
告示年月日	令和3年3月30日	所在地	南房総市和田町上三原

