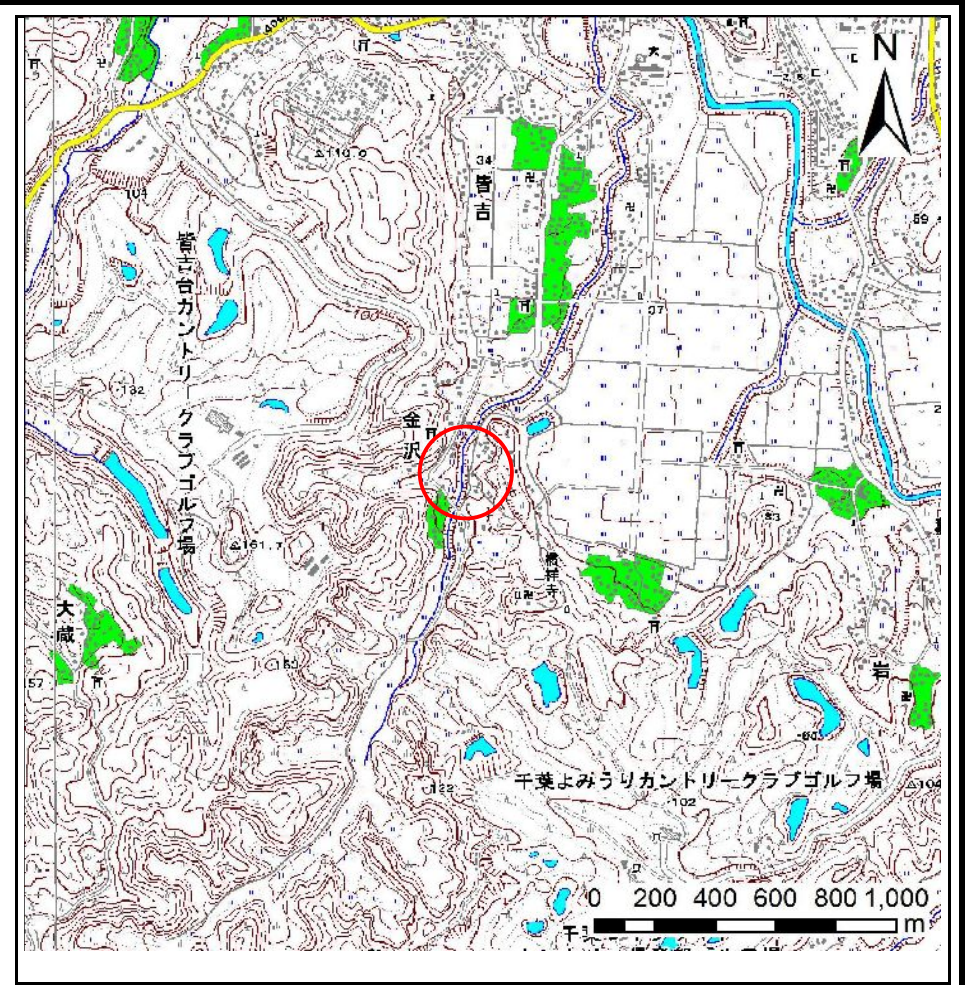
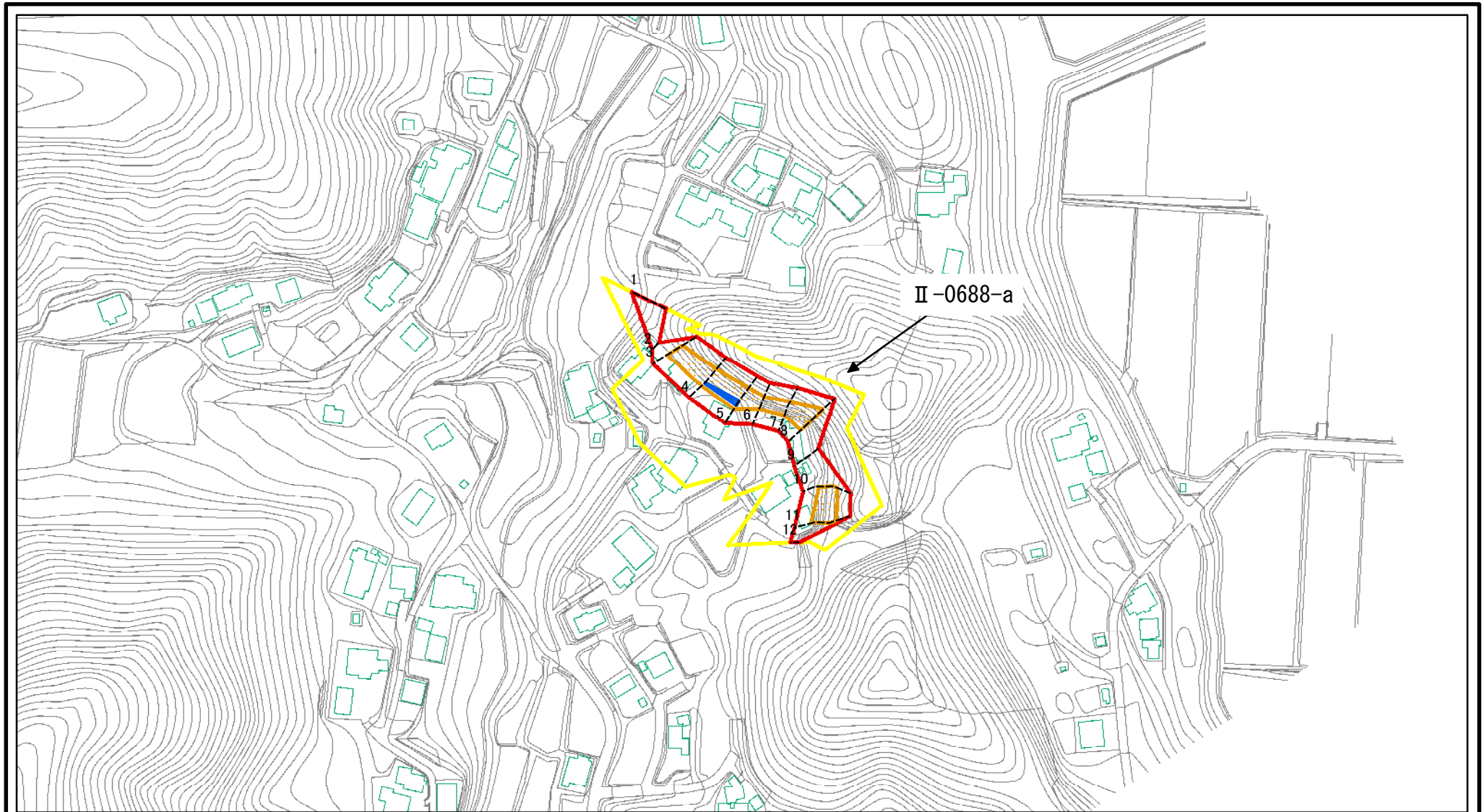


土砂災害警戒区域等の指定の告示に係る図書(様式1)



様式1(急) 土砂災害警戒区域・土砂災害特別警戒区域 位置図	自然現象の種類	急傾斜地の崩壊
	箇所番号	Ⅱ-0688
	箇所名	金沢5
	所在地	市原市金沢

土砂災害警戒区域等の指定の告示に係る図書(様式2)



0 25 50 100

図中の数字は横断測線番号を示す

様式2(急)

土砂災害警戒区域・土砂災害特別警戒区域
区域図

土砂災害防止法施行令第二条の基準に該当する区域



自然現象
の種類

急傾斜地の崩壊

箇所番号

II-0688-a

土砂災害防止法
施行令第三条の
基準に該当する
区域



縮尺

告示番号

Y:千葉県告示第349号
R:千葉県告示第354号

箇所名

金沢5

土石等の(移動)高さが1m以下の場合、
土石等の移動による力が100kN/mを超える区域



1:2,500

告示年月日

平成24年5月22日

所在地

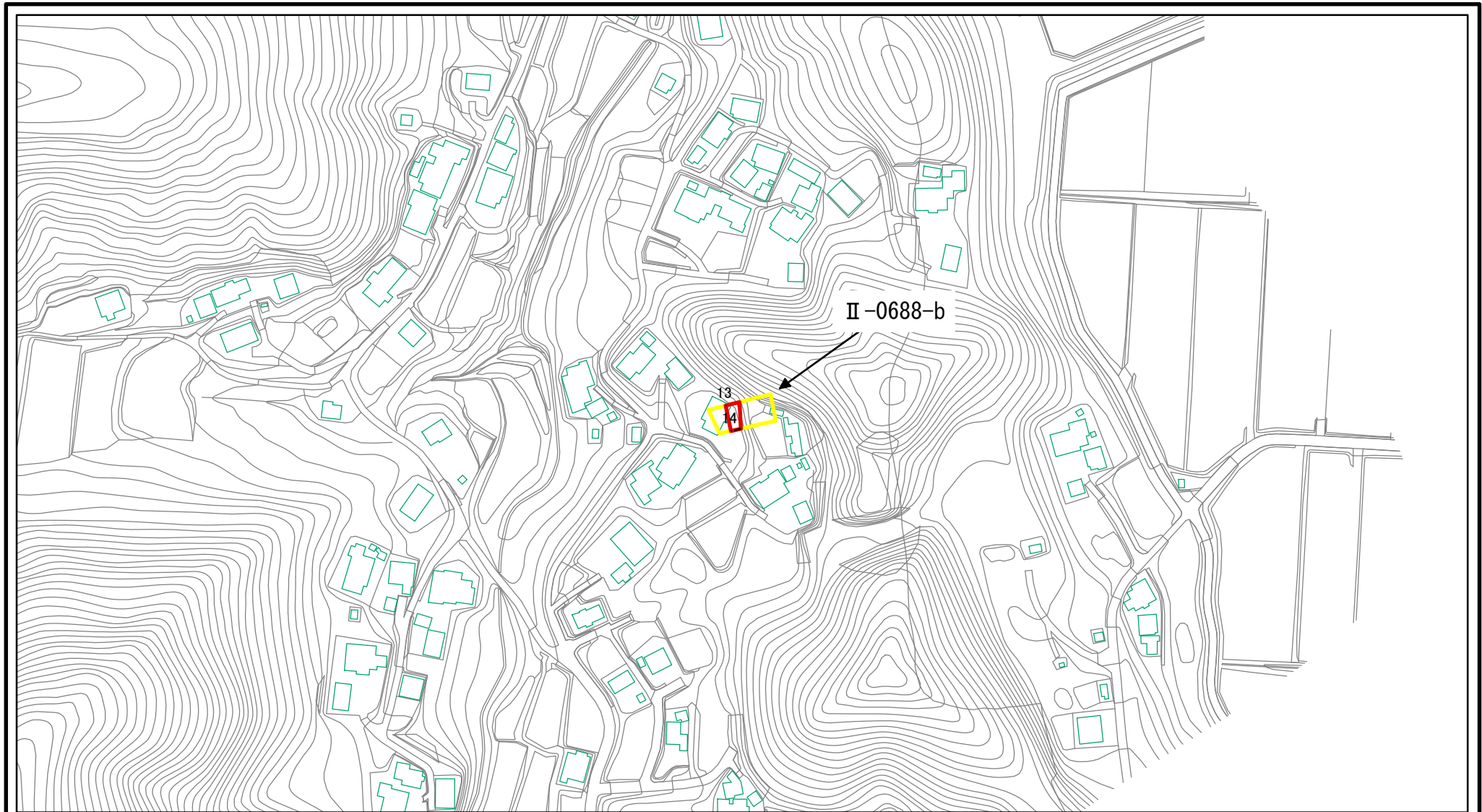
市原市金沢

土石等の堆積の高さが3mを超える区域



それ以外の区域

土砂災害警戒区域等の指定の告示に係る図書(様式2)

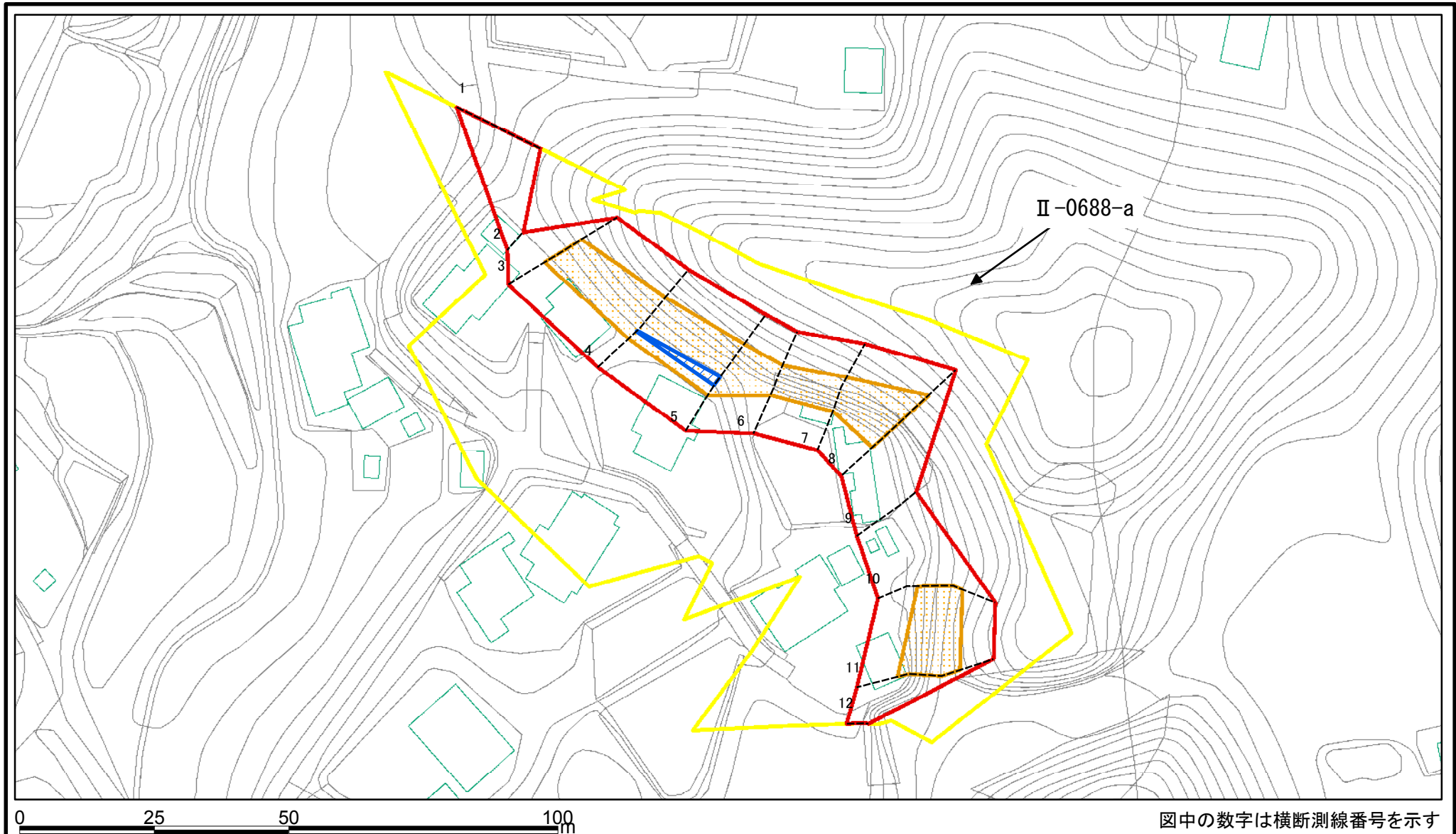


0 25 50 100
m

図中の数字は横断測線番号を示す

様式2(急) 土砂災害警戒区域・土砂災害特別警戒区域 区域図	土砂災害防止法施行令第二条の基準に該当する区域		N 縮尺 1:2,500	自然現象の種類	急傾斜地の崩壊	箇所番号	II-0688-b
	土砂災害防止法施行令第三条の基準に該当する区域			告示番号	Y:千葉県告示第349号 R:千葉県告示第354号	箇所名	金沢5
	それ以外の区域			告示年月日	平成24年5月22日	所在地	市原市金沢

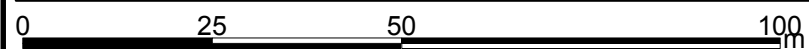
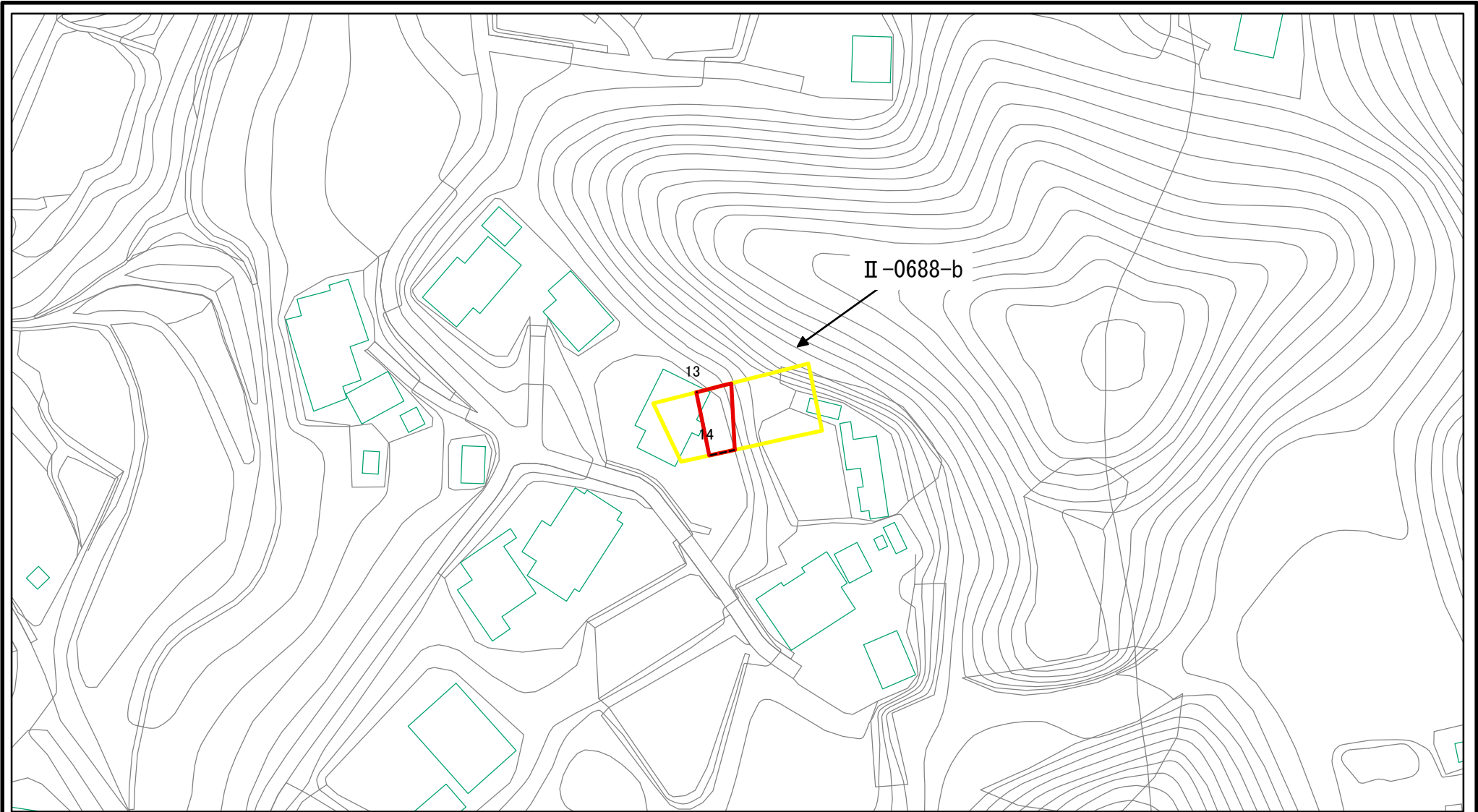
土砂災害警戒区域等の指定の告示に係る図書(様式2-1)



図中の数字は横断測線番号を示す

様式2-1(急) 土砂災害警戒区域・土砂災害特別警戒区域 区域図	土砂災害防止法施行令第二条の基準に該当する区域		N 縮尺 1:1,000	自然現象の種類	急傾斜地の崩壊	箇所番号	II-0688-a
	土砂災害防止法施行令第三条の基準に該当する区域			告示番号	Y:千葉県告示第349号 R:千葉県告示第354号	箇所名	金沢5
	土砂等の(移動)高さが1m以下の場合、土砂等の移動による力が100kN/m ² を超える区域			告示年月日	平成24年5月22日	所在地	市原市金沢
	土砂等の堆積の高さが3mを超える区域			それ以外の区域			

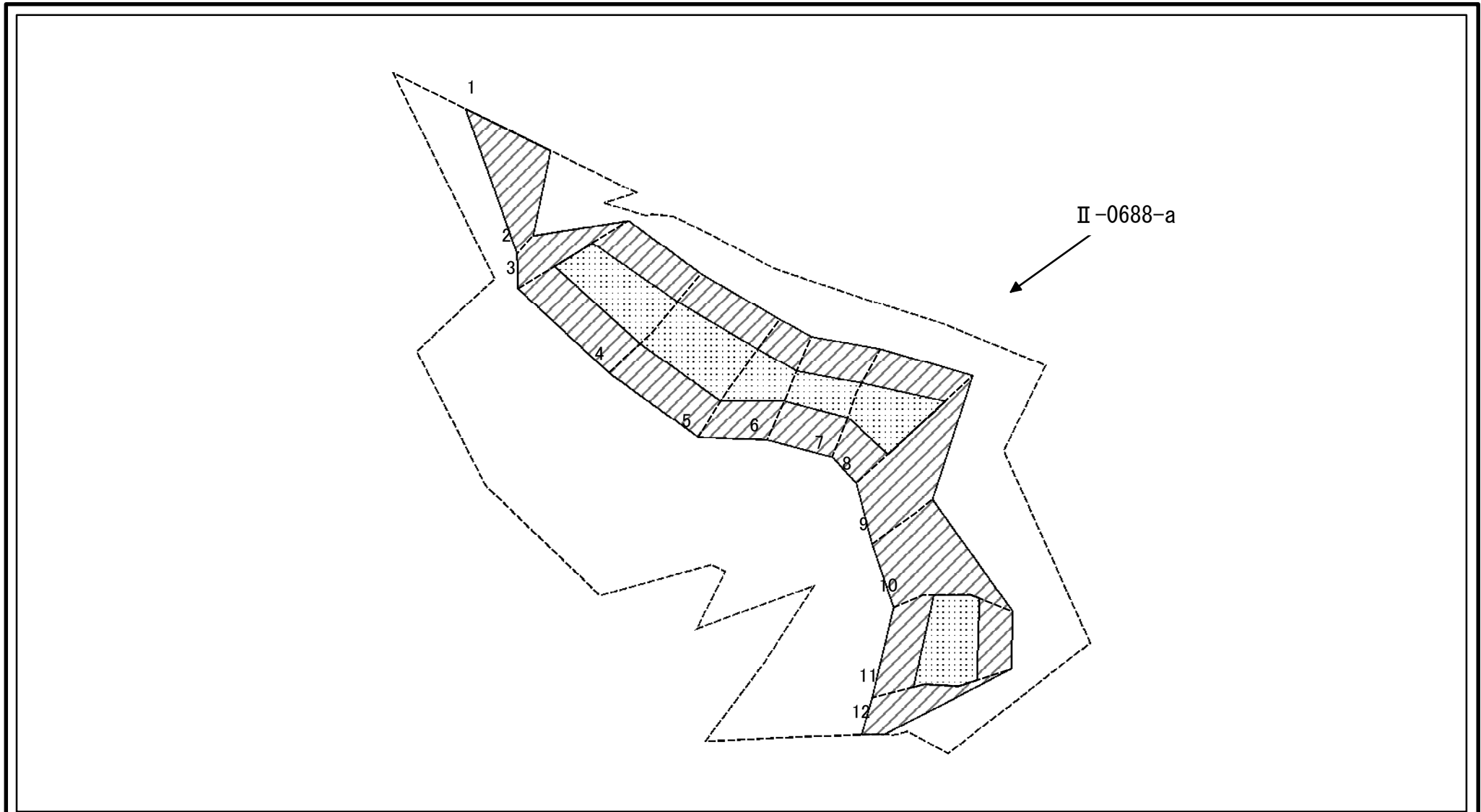
土砂災害警戒区域等の指定の告示に係る図書(様式2-1)



図中の数字は横断測線番号を示す

様式2-1(急) 土砂災害警戒区域・土砂災害特別警戒区域 区域図	土砂災害防止法施行令第二条の基準に該当する区域		 縮尺 1:1,000	自然現象の種類	急傾斜地の崩壊	箇所番号	II-0688-b
	土砂災害防止法施行令第三条の基準に該当する区域			告示番号	Y:千葉県告示第349号 R:千葉県告示第354号	箇所名	金沢5
	土砂等の(移動)高さが1m以下の場合、土砂等の移動による力が100kN/m ² を超える区域			告示年月日	平成24年5月22日	所在地	市原市金沢
	土砂等の堆積の高さが3mを超える区域						
それ以外の区域							

土砂災害警戒区域等の指定の告示に係る図書(様式2-2)



0 25 50 100m

図中の数字は横断測線番号を示す

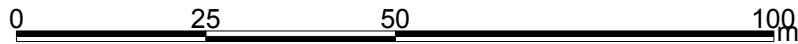
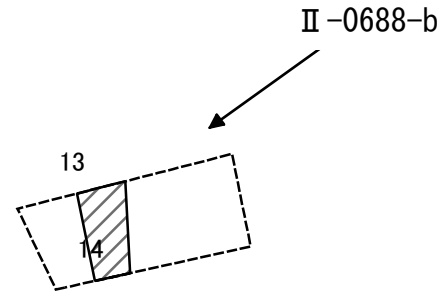
様式2-2(急)
土砂災害特別警戒区域の区域区分図
(急傾斜地の崩壊に伴う土石等の移動により
建築物の地上部に作用すると想定される力)

土砂災害防止法施行令第二条の基準に該当する区域	
土砂災害防止法施行令第三条の基準に該当する区域	
それ以外の区域	

N	縮尺
1:1,000	

自然現象の種類	急傾斜地の崩壊	箇所番号	II-0688-a
告示番号	千葉県告示第349号 千葉県告示第354号	箇所名	金沢5
告示年月日	平成24年5月22日	所在地	市原市金沢

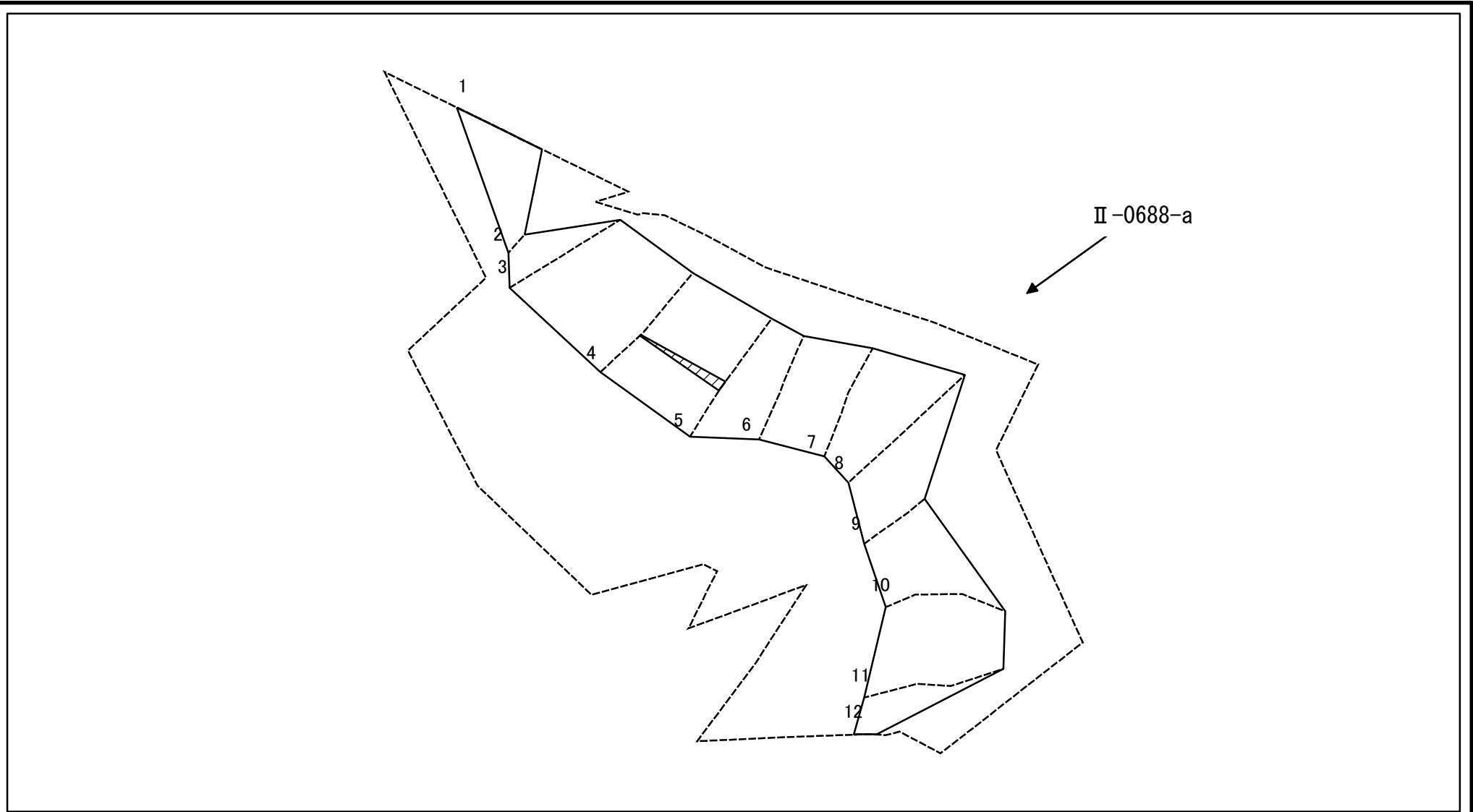
土砂災害警戒区域等の指定の告示に係る図書(様式2-2)



図中の数字は横断測線番号を示す

様式2-2(急) 土砂災害特別警戒区域の区域区分図 (急傾斜地の崩壊に伴う土石等の移動により建築物の地上部に作用すると想定される力)	土砂災害防止法施行令第二条の基準に該当する区域		N 縮尺 1:1,000	自然現象の種類	急傾斜地の崩壊	箇所番号	II-0688-b
	土砂災害防止法施行令第三条の基準に該当する区域			告示番号	千葉県告示第349号 千葉県告示第354号	箇所名	金沢5
	それ以外の区域			告示年月日	平成24年5月22日	所在地	市原市金沢

土砂災害警戒区域等の指定の告示に係る図書(様式2-3)

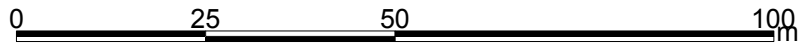
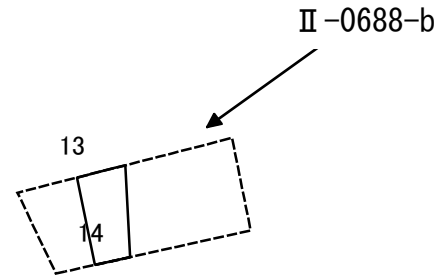


0 25 50 100m

図中の数字は横断測線番号を示す

様式2-3(急) 土砂災害特別警戒区域の区域区分図 (急傾斜地の崩壊に伴う土石等の堆積により 建築物の地上部に作用すると想定される力)	土砂災害防止法施行令第二条の基準に該当する区域			N 縮尺 1:1,000	自然現象の種類	急傾斜地の崩壊	箇所番号	II-0688-a
	土砂災害防止法施行令第三条の基準に該当する区域	土石等の堆積の高さが3mを超える区域			告示番号	千葉県告示第349号 千葉県告示第354号	箇所名	金沢5
		それ以外の区域		告示年月日	平成24年5月22日	所在地	市原市金沢	

土砂災害警戒区域等の指定の告示に係る図書(様式2-3)



図中の数字は横断測線番号を示す

様式2-3(急) 土砂災害特別警戒区域の区域区分図 (急傾斜地の崩壊に伴う土石等の堆積により建築物の地上部に作用すると想定される力)	土砂災害防止法施行令第二条の基準に該当する区域		N 縮尺 1:1,000	自然現象の種類	急傾斜地の崩壊	箇所番号	II-0688-b
	土砂災害防止法施行令第三条の基準に該当する区域			告示番号	千葉県告示第349号 千葉県告示第354号	箇所名	金沢5
	それ以外の区域			告示年月日	平成24年5月22日	所在地	市原市金沢

土砂災害警戒区域等の指定の告示に係る図書(様式3)

横断測線の区間	土石等の移動により建築物の地上部に作用すると想定される力				土石等の堆積により建築物の地上部に作用すると想定される力				横断測線の区間	土石等の移動により建築物の地上部に作用すると想定される力				土石等の堆積により建築物の地上部に作用すると想定される力			
	土石等の(移動)高さが1m以下の場合、土石等の移動による力が100kN/m ² を超える区域		それ以外の区域		土石等の堆積の高さが3mを超える区域		それ以外の区域			土石等の(移動)高さが1m以下の場合、土石等の移動による力が100kN/m ² を超える区域		それ以外の区域		土石等の堆積の高さが3mを超える区域		それ以外の区域	
	力の大きさのうち最大のもの(kN/m ²)	土石等の高さ(m)	力の大きさのうち最大のもの(kN/m ²)	土石等の高さ(m)	力の大きさのうち最大のもの(kN/m ²)	土石等の高さ(m)	力の大きさのうち最大のもの(kN/m ²)	土石等の高さ(m)		力の大きさのうち最大のもの(kN/m ²)	土石等の高さ(m)	力の大きさのうち最大のもの(kN/m ²)	土石等の高さ(m)	力の大きさのうち最大のもの(kN/m ²)	土石等の高さ(m)	力の大きさのうち最大のもの(kN/m ²)	土石等の高さ(m)
1 ~ 2	-	-	100.00	1.00	-	-	11.09	2.07	~								
2 ~ 3	-	-	100.00	1.00	-	-	12.22	2.28	~								
3 ~ 4	131.92	1.00	100.00	1.00	-	-	16.05	3.00	~								
4 ~ 5	134.66	1.00	100.00	1.00	16.53	3.09	16.05	3.00	~								
5 ~ 6	134.66	1.00	100.00	1.00	-	-	16.05	3.00	~								
6 ~ 7	122.16	1.00	100.00	1.00	-	-	14.75	2.76	~								
7 ~ 8	139.78	1.00	100.00	1.00	-	-	16.05	3.00	~								
8 ~ 9	-	-	100.00	1.00	-	-	16.05	3.00	~								
9 ~ 10	-	-	100.00	1.00	-	-	13.73	2.56	~								
10 ~ 11	135.40	1.00	100.00	1.00	-	-	16.02	2.99	~								
11 ~ 12	-	-	100.00	1.00	-	-	16.02	2.99	~								
13 ~ 14	-	-	63.68	1.00	-	-	10.75	2.01	~								
~									~								
~									~								
~									~								
~									~								
~									~								
~									~								
~									~								
~									~								
~									~								
~									~								
~									~								
~									~								
~									~								

様式3(急) 建築物の構造の規制に必要な衝撃に関する事項	自然現象の種類	急傾斜地の崩壊	箇所番号	II - 0688
	告示番号	千葉県告示第349号 千葉県告示第354号	箇所名	金沢5
	告示年月日	平成24年5月22日	所在地	市原市金沢