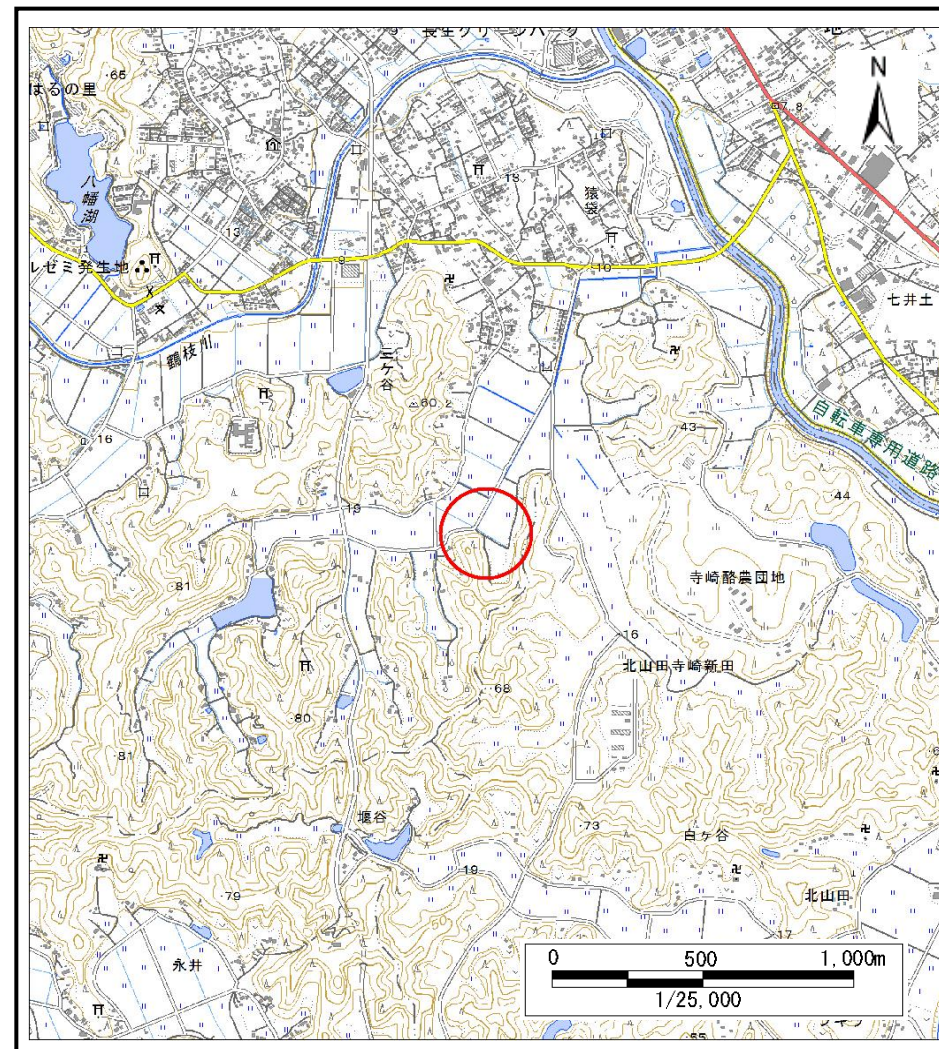


# 土砂災害警戒区域等の指定の告示に係る図書(様式1)



(1/200,000)



(1/25,000)

様式1(急)

土砂災害警戒区域・土砂災害特別警戒区域  
位置図

自然現象の種類

急傾斜地の崩壊

箇所番号

Ⅲ-0258

箇所名

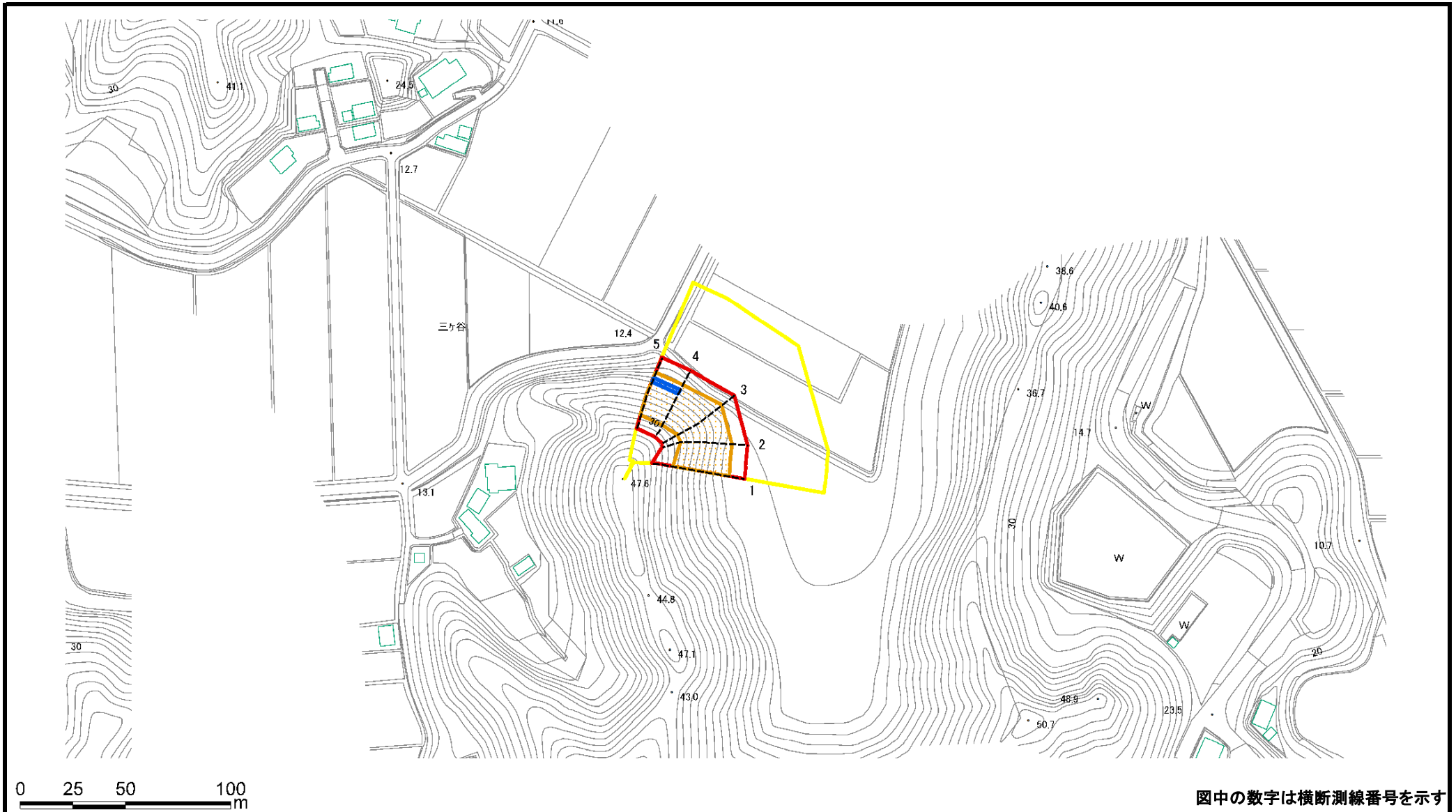
三ヶ谷27

所在地

茂原市三ヶ谷

この地図は、国土地理院長の承認を得て、同院発行の電子地形図25000及び電子地形図20万を複製したものである。(承認番号 平28情複、第1139号)

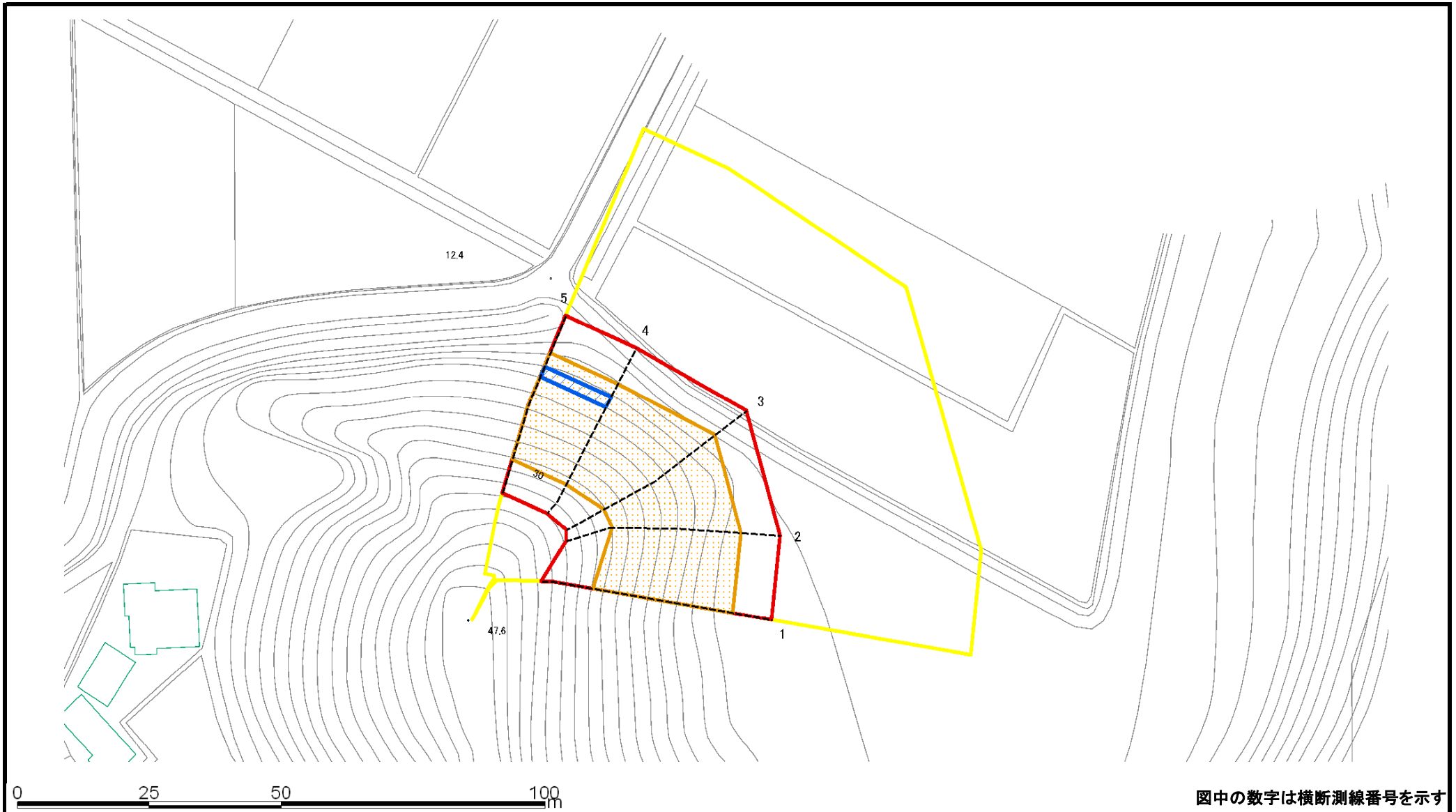
# 土砂災害警戒区域等の指定の告示に係る図書(様式2)



図中の数字は横断測線番号を示す

<b>様式2(急)</b> 土砂災害警戒区域・土砂災害特別警戒区域図	土砂災害防止法施行令第二条の基準に該当する区域		縮尺 1:2,500	自然現象の種類	急傾斜地の崩壊	箇所番号	Ⅲ-0258
	土砂災害防止法施行令第三条の基準に該当する区域			告示番号	千葉県告示第164号 千葉県告示第168号	箇所名	三ヶ谷27
	それ以外の区域			告示年月日	令和3年3月19日	所在地	茂原市三ヶ谷

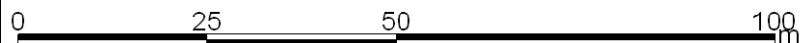
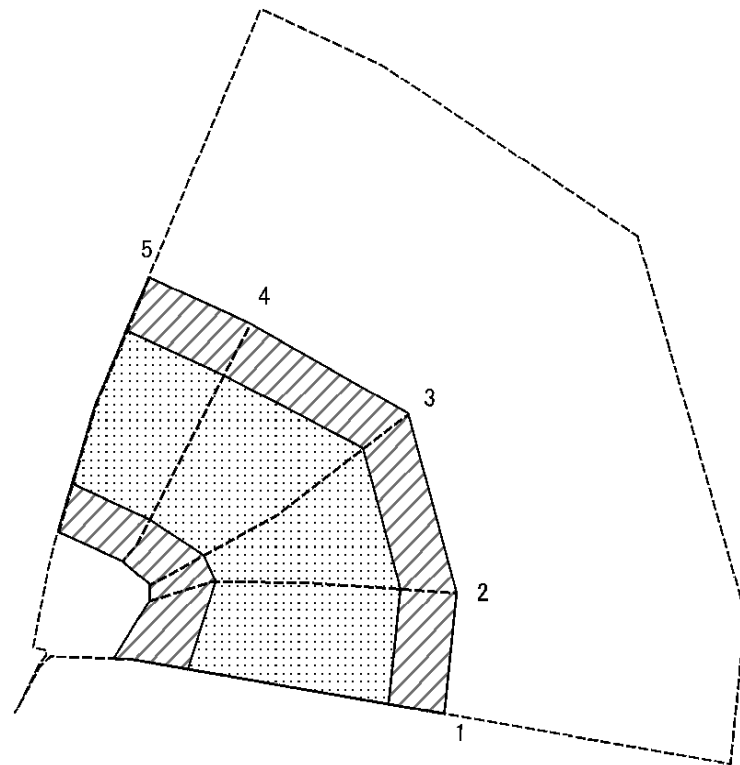
# 土砂災害警戒区域等の指定の告示に係る図書(様式2)参考図



図中の数字は横断測線番号を示す

様式2(急) 土砂災害警戒区域・土砂災害特別警戒区域 区域図(参考図)	土砂災害防止法施行令第二条の基準に該当する区域		N 縮尺 1:1,000	自然現象の種類	急傾斜地の崩壊	箇所番号	Ⅲ-0258
	土砂災害防止法施行令第三条の基準に該当する区域			告示番号	千葉県告示第164号 千葉県告示第168号	箇所名	三ヶ谷27
	土砂等の(移動)高さが1m以下の場合、土砂等の移動による力が100kN/m <sup>2</sup> を超える区域			告示年月日	令和3年3月19日	所在地	茂原市三ヶ谷
	土砂等の堆積の高さが3mを超える区域						
	それ以外の区域						

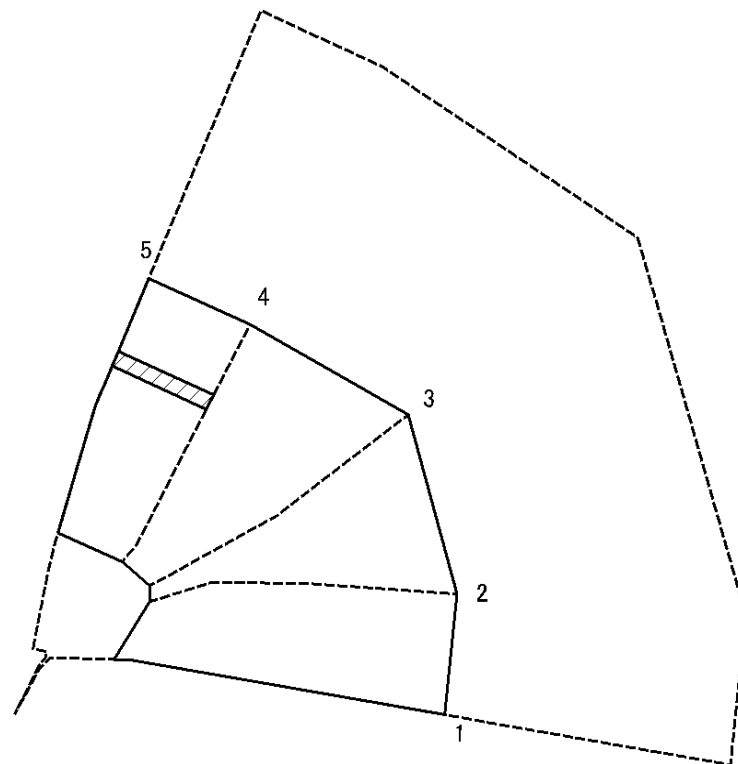
# 土砂災害警戒区域等の指定の告示に係る図書(様式2-1)



図中の数字は横断測線番号を示す

様式2-1(急) 土砂災害特別警戒区域の区域区分図 (急傾斜地の崩壊に伴う土石などの移動により 建築物の地上部に作用すると想定される力)	土砂災害防止法施行令第二条の基準に該当する区域			N 縮尺 1:1,000	自然現象の種類	急傾斜地の崩壊	箇所番号	Ⅲ-0258
	土砂災害防止法施行令第三条の基準に該当する区域	土石等の(移動)高さが1m以下の場合、 土石等の移動による力が100kN/m <sup>2</sup> を超える区域			告示番号	千葉県告示第164号 千葉県告示第168号	箇所名	三ヶ谷27
		それ以外の区域			告示年月日	令和3年3月19日	所在地	茂原市三ヶ谷

# 土砂災害警戒区域等の指定の告示に係る図書(様式2-2)



図中の数字は横断測線番号を示す

様式2-2(急) 土砂災害特別警戒区域の区域区分図 (急傾斜地の崩壊に伴う土石などの堆積により 建築物の地上部に作用すると想定される力)	土砂災害防止法施行令第二条の基準に該当する区域			N 縮尺 1:1,000	自然現象の種類	急傾斜地の崩壊	箇所番号	Ⅲ-0258
	土砂災害防止法施行令第三条の基準に該当する区域	土石等の堆積の高さが3mを超える区域			告示番号	千葉県告示第164号 千葉県告示第168号	箇所名	三ヶ谷27
		それ以外の区域			告示年月日	令和3年3月19日	所在地	茂原市三ヶ谷

