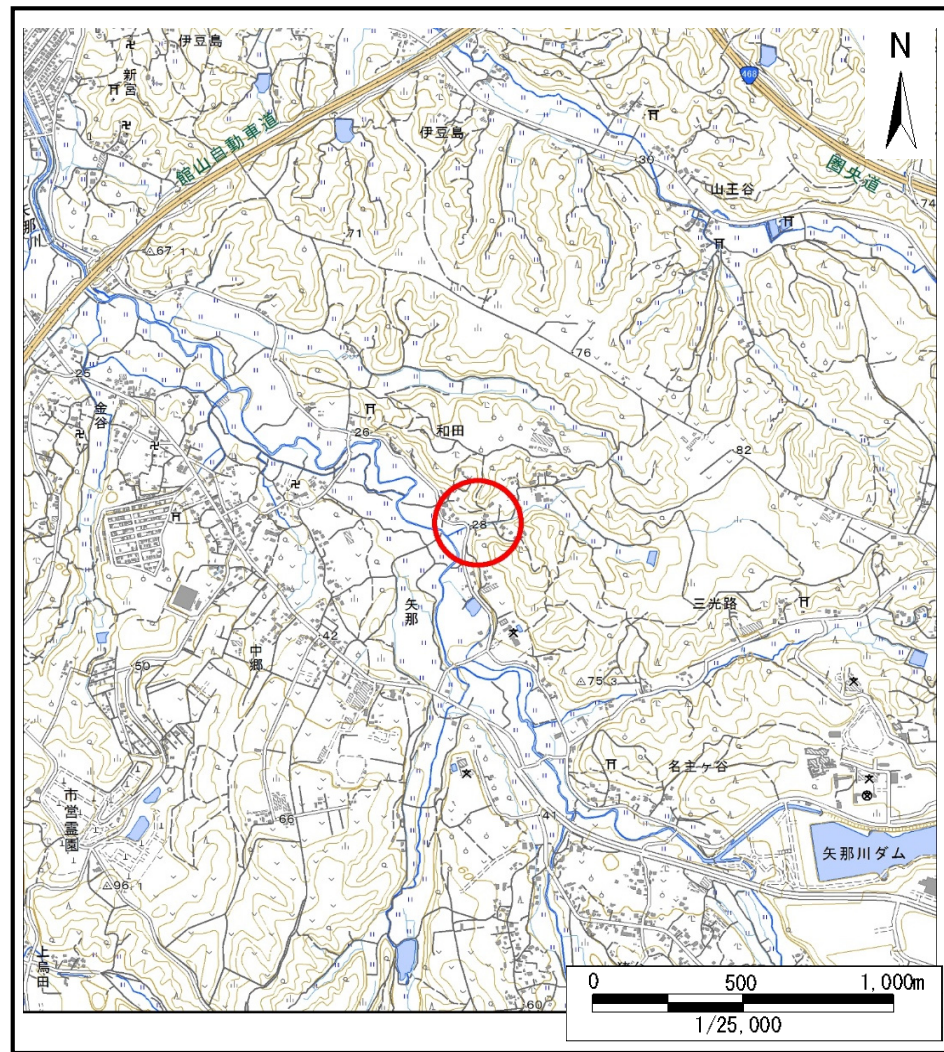


土砂災害警戒区域等の指定の告示に係る図書(様式1)



(1/200,000)



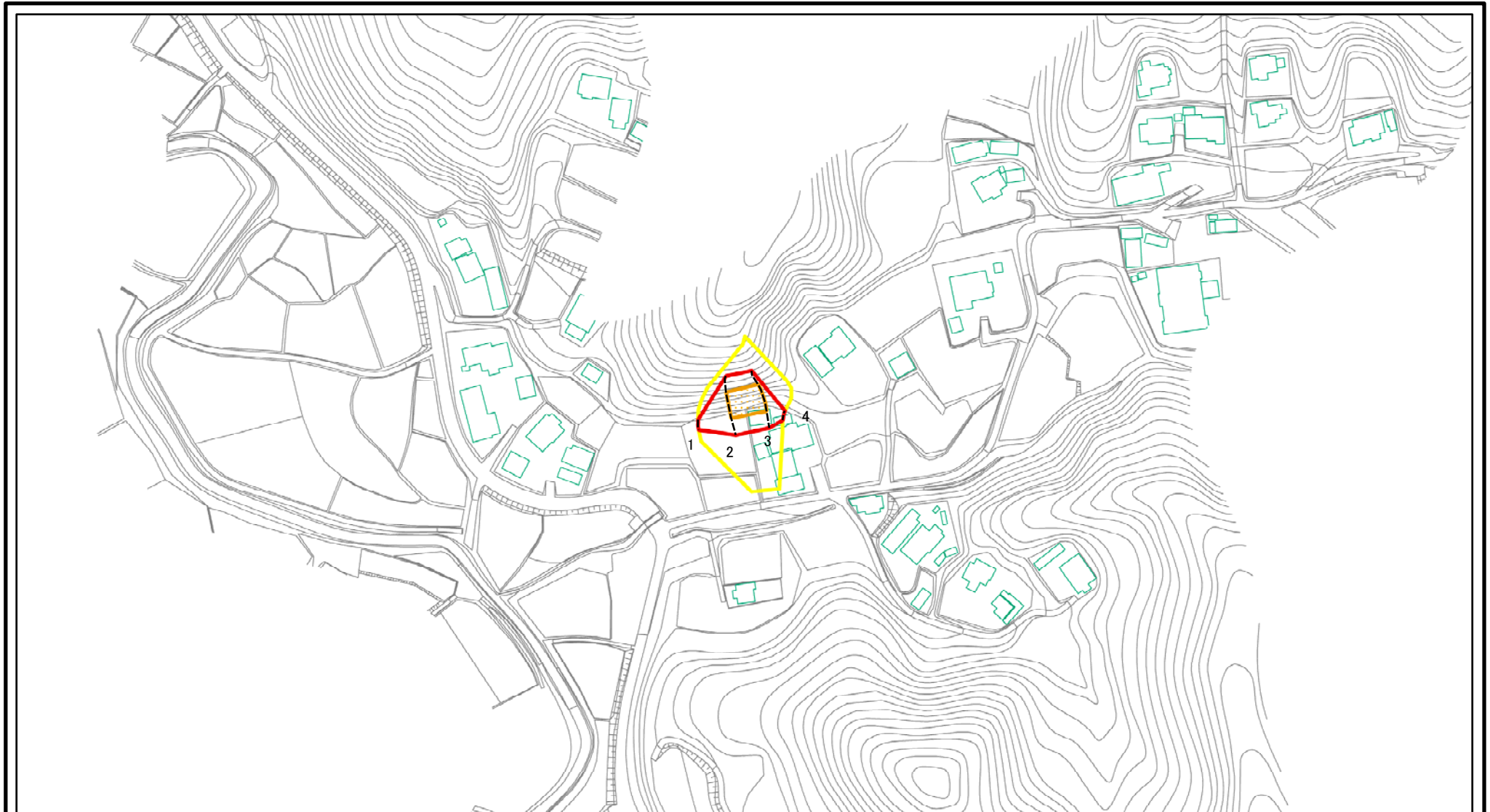
(1/25,000)

様式1(急)
土砂災害警戒区域・土砂災害特別警戒区域
位置図

自然現象の種類	急傾斜地の崩壊
箇所番号	Ⅱ-5850
箇所名	矢那4
所在地	木更津市矢那

この地図は、国土地理院長の承認を得て、同院発行の数値地図20000(地図画像)及び数値地図25000(地図画像)を複製したものである。(承認番号 平28情複、第450号)

土砂災害警戒区域等の指定の告示に係る図書(様式2)

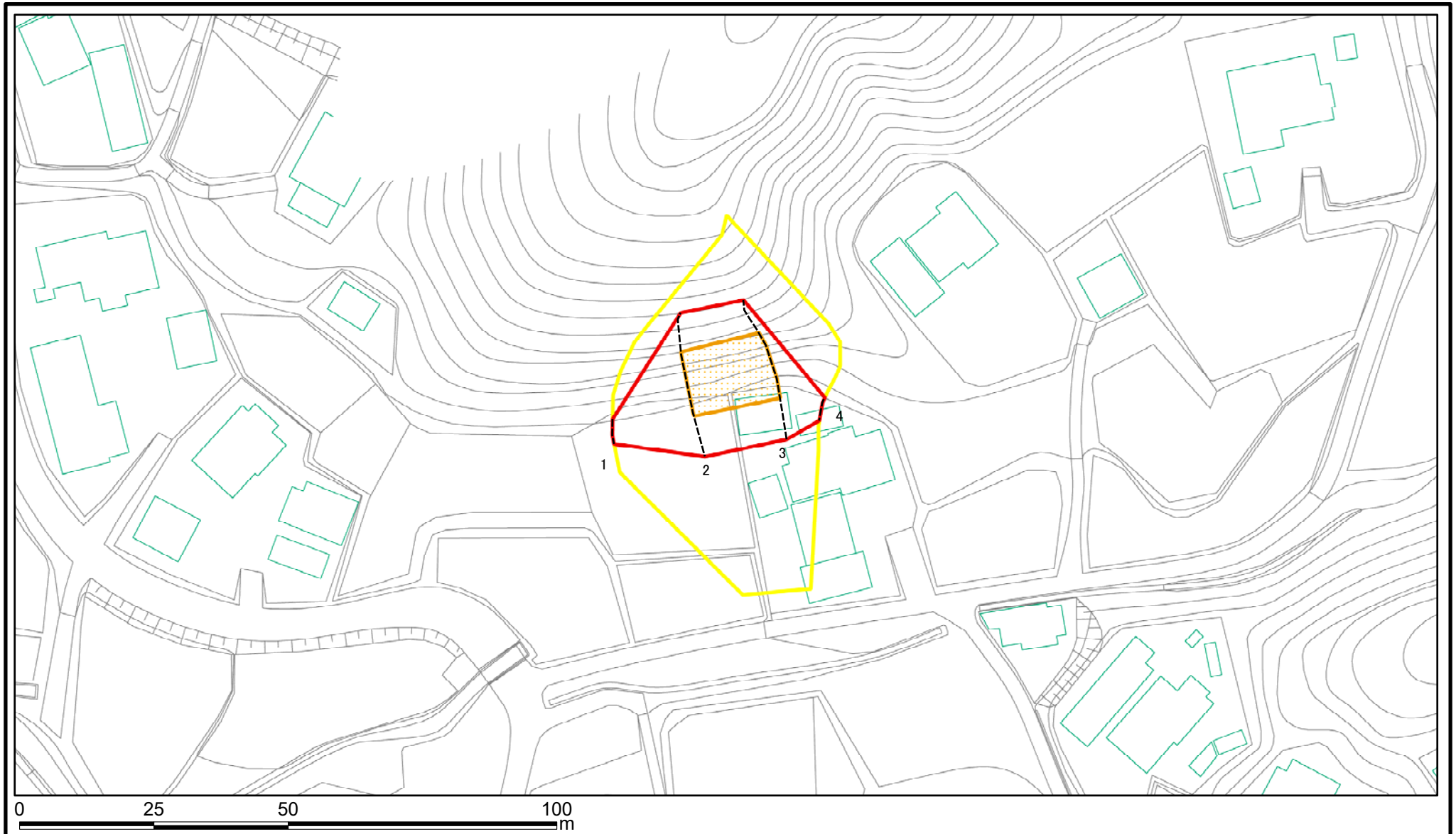


0 25 50 100
m

図中の数字は横断測線番号を示す

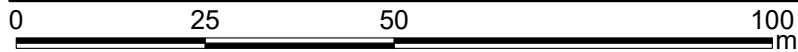
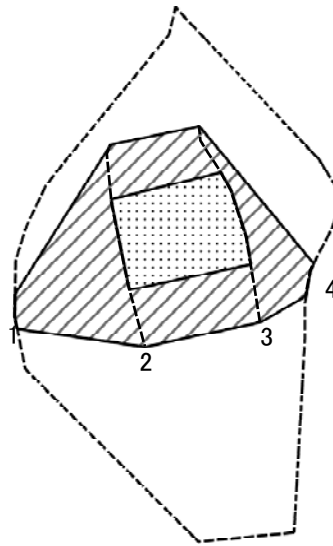
様式-2(急) 土砂災害警戒区域・土砂災害特別警戒区域 区域図(その1)	土砂災害防止法施行令第二条の基準に該当する区域		N 縮尺 1:2,500	自然現象の種類	急傾斜地の崩壊	箇所番号	II-5850
	土砂災害防止法施行令第三条の基準に該当する区域			告示番号	千葉県告示第163号 千葉県告示第167号	箇所名	矢那4
	それ以外の区域			告示年月日	令和3年3月19日	所在地	木更津市矢那

土砂災害警戒区域等の指定の告示に係る図書(様式2)参考図



様式2(急) 土砂災害警戒区域・土砂災害特別警戒区域 区域図(参考図)	土砂災害防止法施行令第二条の基準に該当する区域		自然現象 の種類 急傾斜地の崩壊	箇所番号	II-5850			
	土砂災害防止法 施行令第三条の 基準に該当する 区域			告示番号	千葉県告示第163号 千葉県告示第167号	箇所名	矢那4	
	土砂等の(移動)高さが1m以下の場合、 土砂等の移動による力が100kN/m ² を超える区域			縮尺	告示年月日	令和3年3月19日	所在地	木更津市矢那
	土砂等の堆積の高さが3mを超える区域			1:1,000				
それ以外の区域								

土砂災害警戒区域等の指定の告示に係る図書(様式2-1)



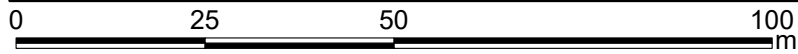
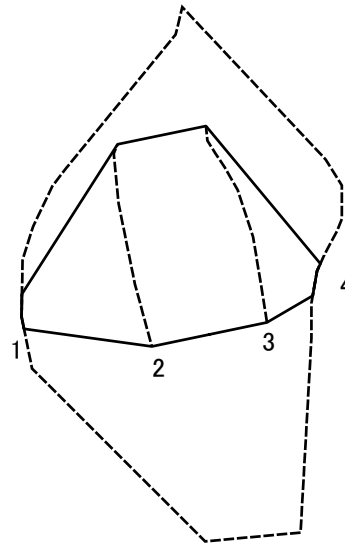
様式2-1(急)
土砂災害特別警戒区域の区域区分図
(急傾斜地の崩壊に伴う土石などの移動により
建築物の地上部に作用すると想定される力)

土砂災害防止法施行令第二条の基準に該当する区域	
土砂災害防止法 施行令第三条の 基準に該当する 区域	土石等の(移動)高さが1m以下の場合、 土石等の移動による力が100kN/m ² を超える区域
それ以外の区域	

N
縮尺
1:1,000

自然現象の種類	急傾斜地の崩壊	箇所番号	II-5850
告示番号	千葉県告示第163号 千葉県告示第167号	箇所名	矢那4
告示年月日	令和3年3月19日	所在地	木更津市矢那

土砂災害警戒区域等の指定の告示に係る図書(様式2-2)



様式2-2(急)
土砂災害特別警戒区域の区域区分図
(急傾斜地の崩壊に伴う土石などの堆積により
建築物の地上部に作用すると想定される力)

土砂災害防止法施行令第二条の基準に該当する区域	
土砂災害防止法施行令第三条の基準に該当する区域	
それ以外の区域	

N
縮尺
1:1,000

自然現象の種類	急傾斜地の崩壊	箇所番号	II-5850
告示番号	千葉県告示第163号 千葉県告示第167号	箇所名	矢那4
告示年月日	令和3年3月19日	所在地	木更津市矢那

