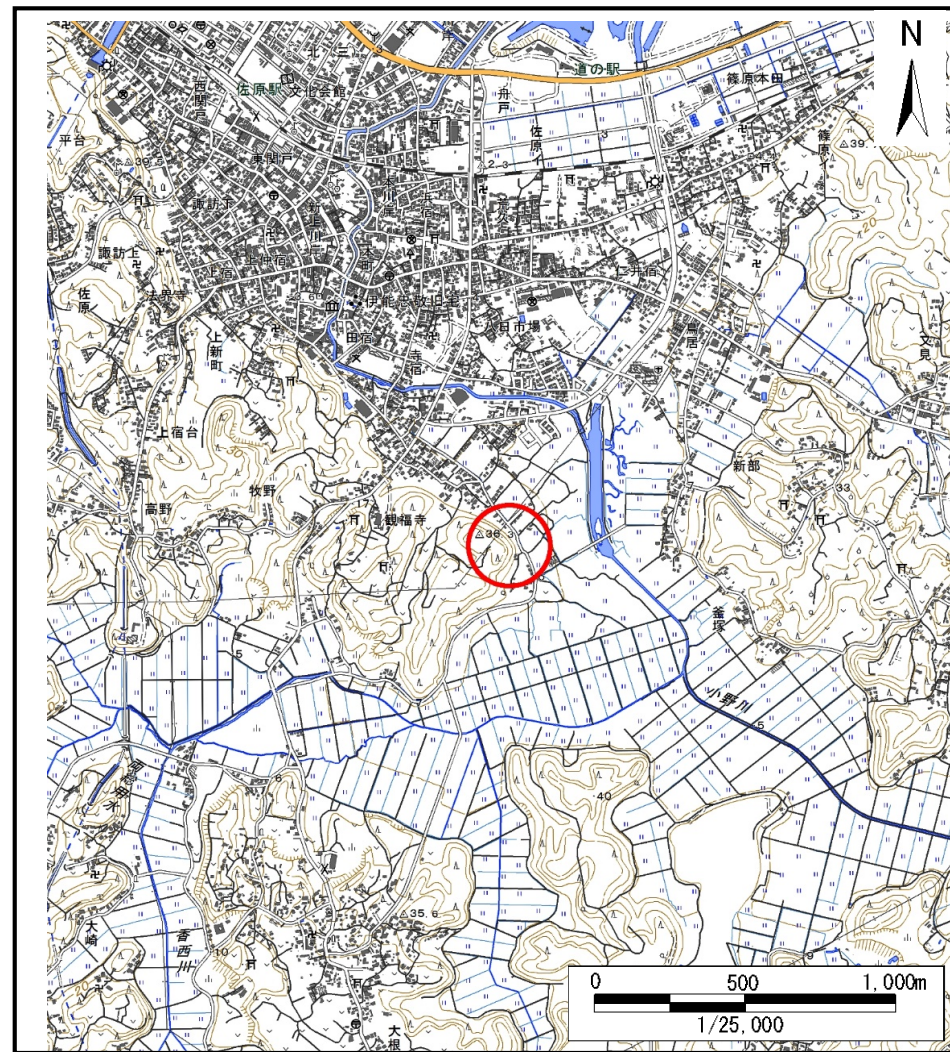


土砂災害警戒区域等の指定の告示に係る図書(様式1)



(1/200,000)



(1/25,000)

様式1(急)

土砂災害警戒区域・土砂災害特別警戒区域
位置図

自然現象の種類

急傾斜地の崩壊

箇所番号

Ⅲ-0126

箇所名

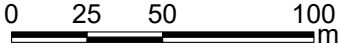
牧野1

所在地

香取市牧野

この地図は、国土地理院長の承認を得て、同院発行の数値地図20000(地図画像)及び数値地図25000(地図画像)を複製したものである。(承認番号 平28情複、第1463号)

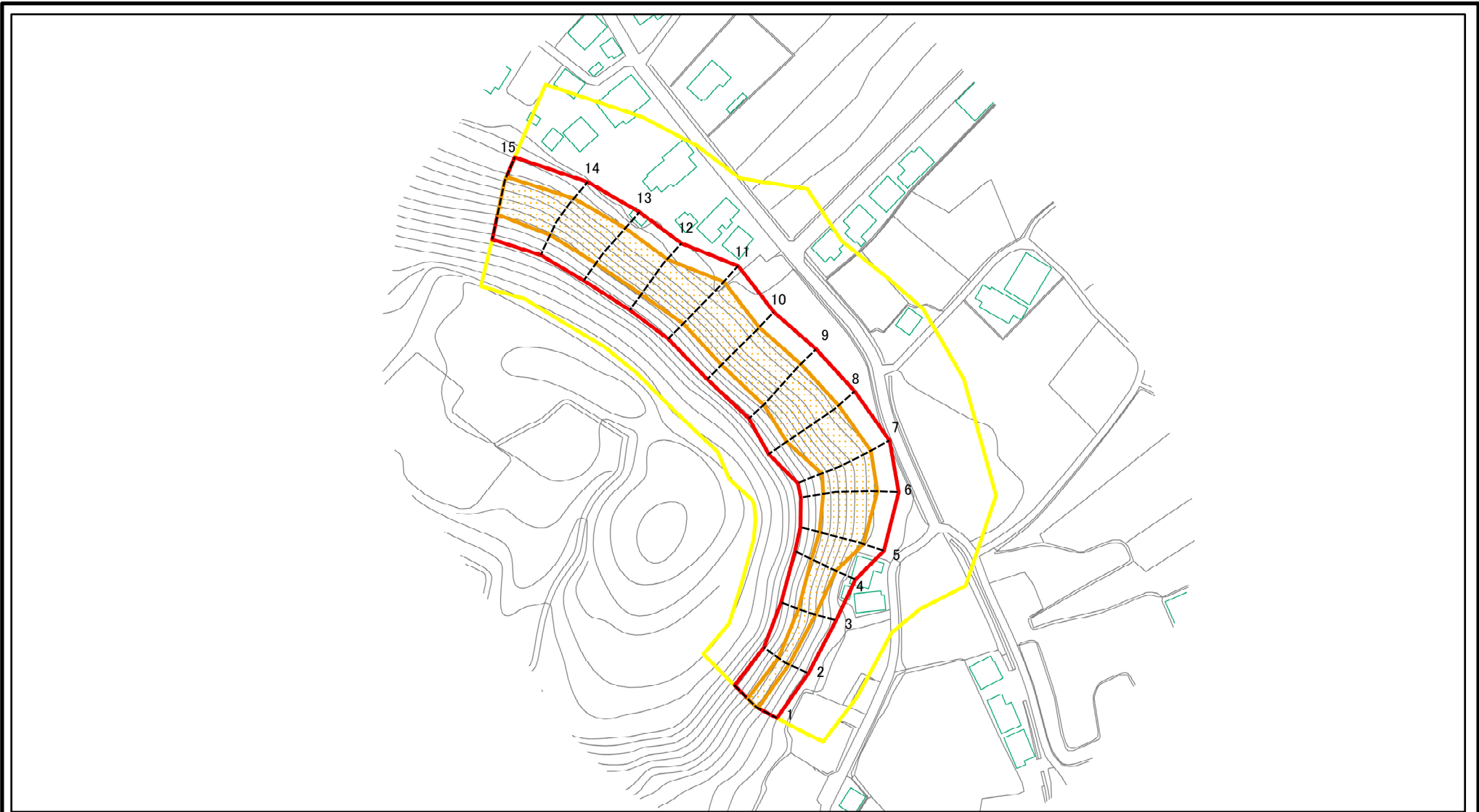
土砂災害警戒区域等の指定の告示に係る図書(様式2)



図中の数字は横断測線番号を示す

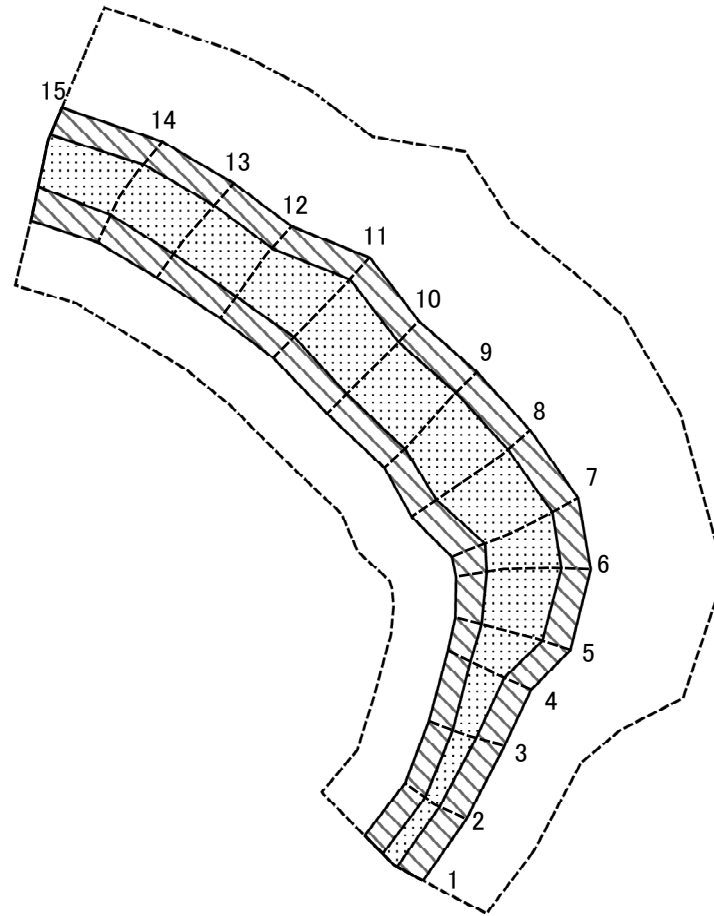
様式-2(急) 土砂災害警戒区域・土砂災害特別警戒区域 区域図(その1)	土砂災害防止法施行令第二条の基準に該当する区域		N 縮尺 1:2,500	自然現象の種類	急傾斜地の崩壊	箇所番号	Ⅲ-0126
	土砂災害防止法施行令第三条の基準に該当する区域			告示番号	土砂災害警戒区域告示番号:千葉県告示第104号 土砂災害特別警戒区域告示番号:千葉県告示第106号	箇所名	牧野1
	土砂等の(移動)高さが1m以下の場合、土砂等の移動による力が100kN/m ² を超える区域			告示年月日	令和2年3月6日	所在地	香取市牧野
	土砂等の堆積の高さが3mを超える区域						
それ以外の区域							

土砂災害警戒区域等の指定の告示に係る図書(様式2)参考図



様式2(急) 土砂災害警戒区域・土砂災害特別警戒区域 区域図(参考図)	土砂災害防止法施行令第二条の基準に該当する区域		N 縮尺 1:2,000	自然現象の種類	急傾斜地の崩壊	箇所番号	Ⅲ-0126	
	土砂災害防止法施行令第三条の基準に該当する区域			告示番号	土砂災害警戒区域告示番号:千葉県告示第104号 土砂災害特別警戒区域告示番号:千葉県告示第106号		箇所名	牧野1
	土砂等の(移動)高さが1m以下の場合、土砂等の移動による力が100kN/m ² を超える区域			告示年月日	令和2年3月6日		所在地	香取市牧野
	土砂等の堆積の高さが3mを超える区域							
それ以外の区域								

土砂災害警戒区域等の指定の告示に係る図書(様式2-1)



0 25 50 100
m

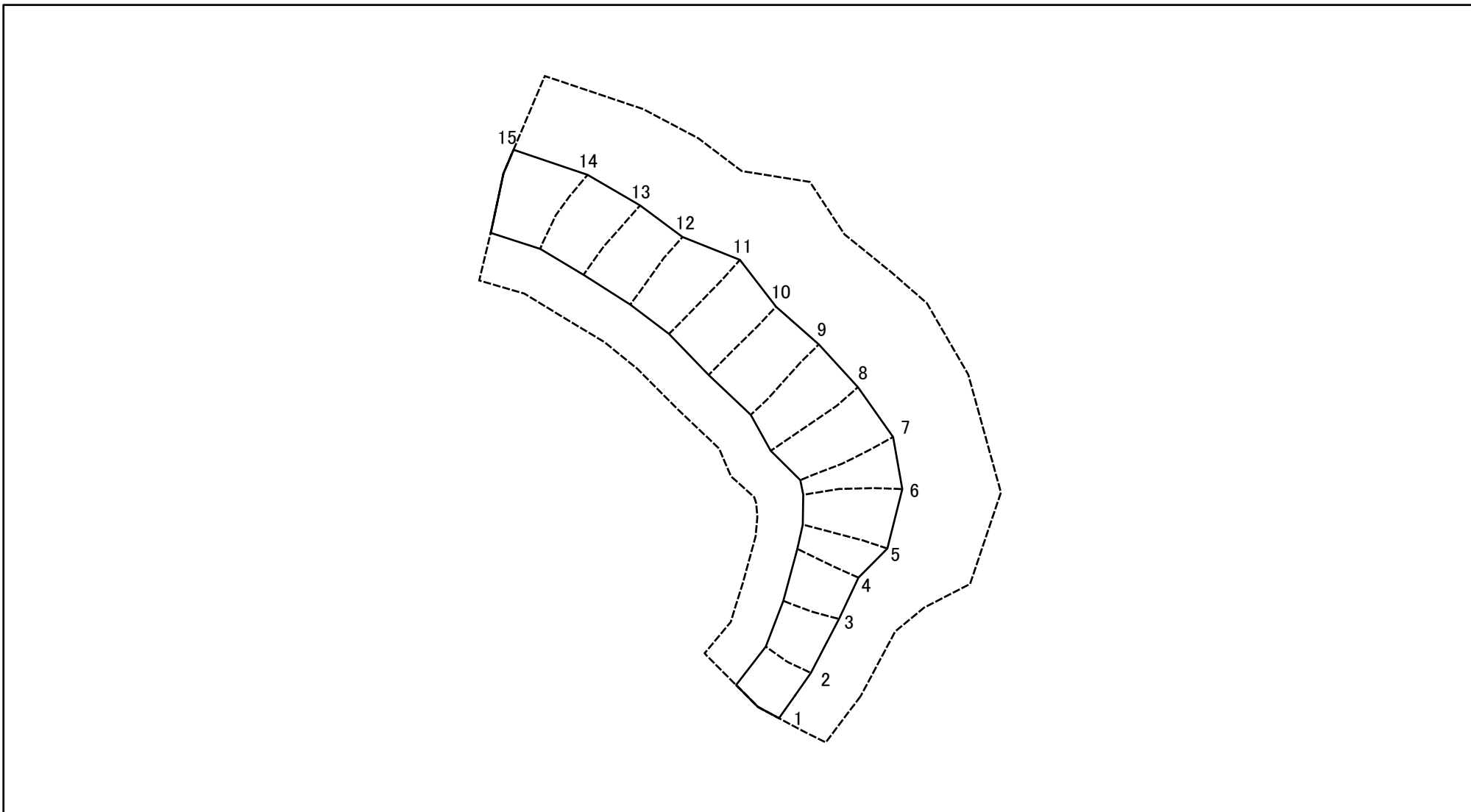
様式2-1(急)
土砂災害特別警戒区域の区域区分図
(急傾斜地の崩壊に伴う土石などの移動により
建築物の地上部に作用すると想定される力)
<力区分:移動>

土砂災害防止法施行令第二条の基準に該当する区域		
土砂災害防止法 施行令第三条の 基準に該当する 区域	土石等の(移動)高さが1m以下の場合、 土石等の移動による力が100kN/m ² を超える区域	
それ以外の区域		

縮尺	N ↑

自然現象 の種類	急傾斜地の崩壊	箇所番号	Ⅲ-0126
告示番号	土砂災害警戒区域告示番号:千葉県告示第104号 土砂災害特別警戒区域告示番号:千葉県告示第106号	箇所名	牧野1
告示年月日	令和2年3月6日	所在地	香取市牧野

土砂災害警戒区域等の指定の告示に係る図書(様式2-2)



0 25 50 100
m

様式2-2(急) 土砂災害特別警戒区域の区域区分図 (急傾斜地の崩壊に伴う土石などの堆積により 建築物の地上部に作用すると想定される力) <力区分:堆積>	土砂災害防止法施行令第二条の基準に該当する区域			N 縮尺 1:2,000	自然現象の種類	急傾斜地の崩壊	箇所番号	Ⅲ-0126
	土砂災害防止法 施行令第三条の 基準に該当する 区域	土石等の堆積の高さが3mを超える区域			告示番号	土砂災害警戒区域告示番号:千葉県告示第104号 土砂災害特別警戒区域告示番号:千葉県告示第106号	箇所名	牧野1
		それ以外の区域			告示年月日	令和2年3月6日	所在地	香取市牧野

土砂災害警戒区域等の指定の告示に係る図書(様式3)

横断測線の区間	土石等の移動により建築物の地上部に作用すると想定される力				土石等の堆積により建築物の地上部に作用すると想定される力				横断測線の区間	土石等の移動により建築物の地上部に作用すると想定される力				土石等の堆積により建築物の地上部に作用すると想定される力			
	土石等の(移動)高さが1m以下の場合、土石等の移動による力が100kN/m ² を超える区域		それ以外の区域		土石等の堆積の高さが3mを超える区域		それ以外の区域			土石等の(移動)高さが1m以下の場合、土石等の移動による力が100kN/m ² を超える区域		それ以外の区域		土石等の堆積の高さが3mを超える区域		それ以外の区域	
	力の大きさのうち最大のもの(kN/m ²)	土石等の高さ(m)	力の大きさのうち最大のもの(kN/m ²)	土石等の高さ(m)	力の大きさのうち最大のもの(kN/m ²)	土石等の高さ(m)	力の大きさのうち最大のもの(kN/m ²)	土石等の高さ(m)		力の大きさのうち最大のもの(kN/m ²)	土石等の高さ(m)	力の大きさのうち最大のもの(kN/m ²)	土石等の高さ(m)	力の大きさのうち最大のもの(kN/m ²)	土石等の高さ(m)	力の大きさのうち最大のもの(kN/m ²)	土石等の高さ(m)
1 ~ 2	116.47	1.00	100.00	1.00	-	-	12.71	2.38	~								
2 ~ 3	120.63	1.00	100.00	1.00	-	-	12.71	2.38	~								
3 ~ 4	130.07	1.00	100.00	1.00	-	-	13.30	2.49	~								
4 ~ 5	138.86	1.00	100.00	1.00	-	-	14.48	2.70	~								
5 ~ 6	138.86	1.00	100.00	1.00	-	-	14.48	2.70	~								
6 ~ 7	137.52	1.00	100.00	1.00	-	-	13.90	2.60	~								
7 ~ 8	142.43	1.00	100.00	1.00	-	-	15.61	2.92	~								
8 ~ 9	142.54	1.00	100.00	1.00	-	-	15.61	2.92	~								
9 ~ 10	142.54	1.00	100.00	1.00	-	-	14.37	2.68	~								
10 ~ 11	141.66	1.00	100.00	1.00	-	-	14.37	2.68	~								
11 ~ 12	141.23	1.00	100.00	1.00	-	-	14.61	2.73	~								
12 ~ 13	138.72	1.00	100.00	1.00	-	-	14.61	2.73	~								
13 ~ 14	136.42	1.00	100.00	1.00	-	-	14.15	2.64	~								
14 ~ 15	134.05	1.00	100.00	1.00	-	-	14.00	2.62	~								
~									~								
~									~								
~									~								
~									~								
~									~								
~									~								
~									~								
~									~								
~									~								
~									~								
~									~								
~									~								
~									~								
~									~								
~									~								
~									~								
~									~								
様式-3(急) 建築物の構造の規制に必要な衝撃に関する事項	自然現象の種類		急傾斜地の崩壊		箇所番号		Ⅲ-0126		告示番号		土砂災害警戒区域告示番号:千葉県告示第104号 土砂災害特別警戒区域告示番号:千葉県告示第106号		箇所名		牧野1		
	告示年月日		令和2年3月6日		所在地		香取市牧野										