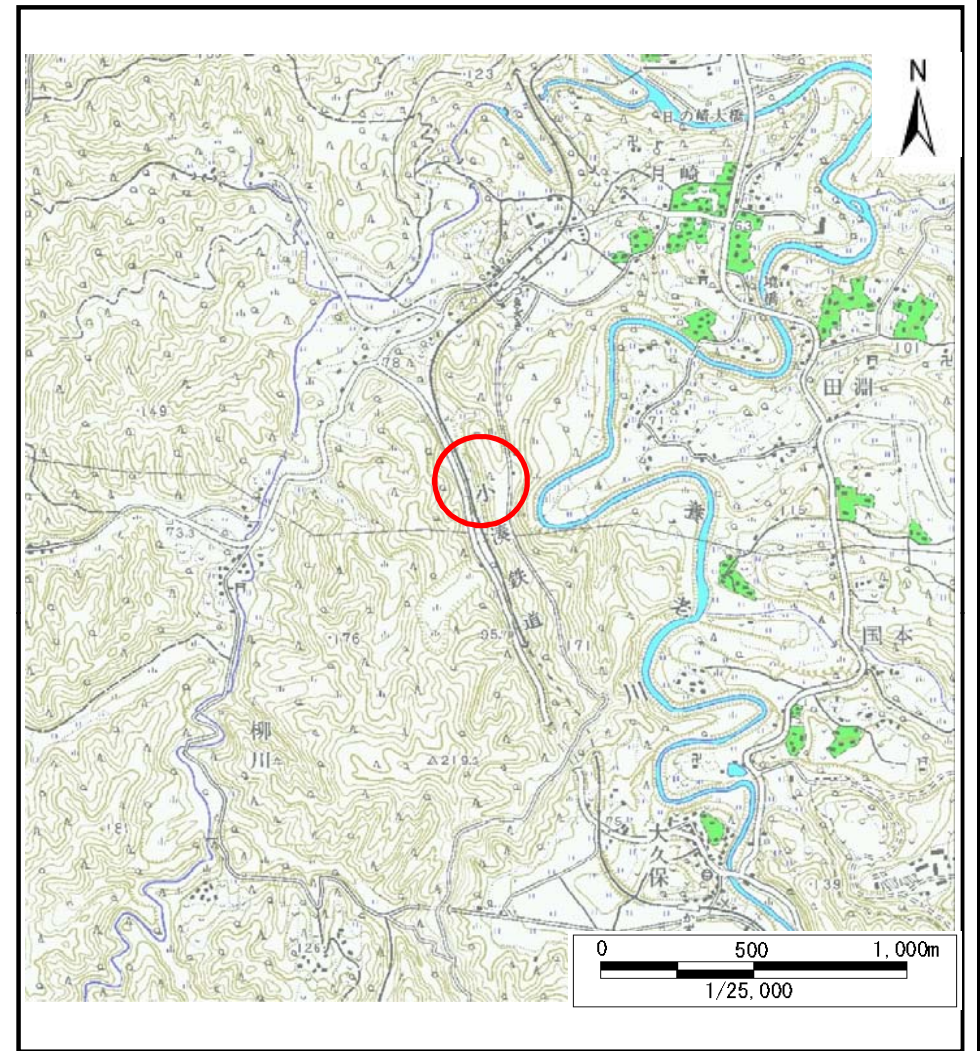


土砂災害警戒区域等の指定の告示に係る図書(様式1)



(1/200,000)



(1/25,000)

様式1(急)

土砂災害警戒区域・土砂災害特別警戒区域
位置図

自然現象の種類

急傾斜地の崩壊

箇所番号

Ⅲ-0067

箇所名

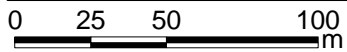
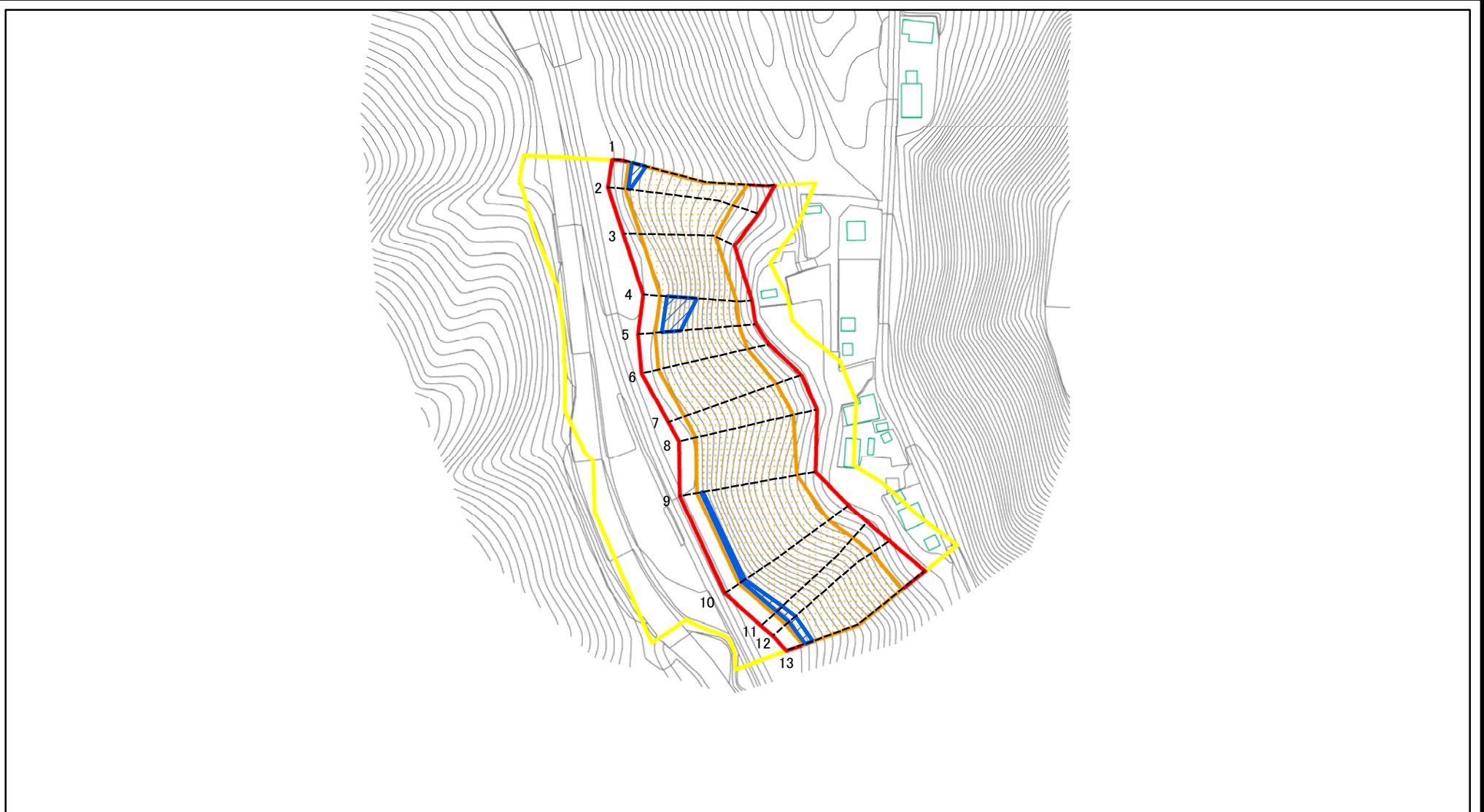
月崎5

所在地

市原市月崎、田淵

「測量法に基づく国土地理院長承認(複製)R 2JHf 333」「本製品を複製する場合には、国土地理院の長の承認を得なければならない。」

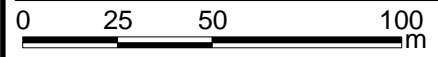
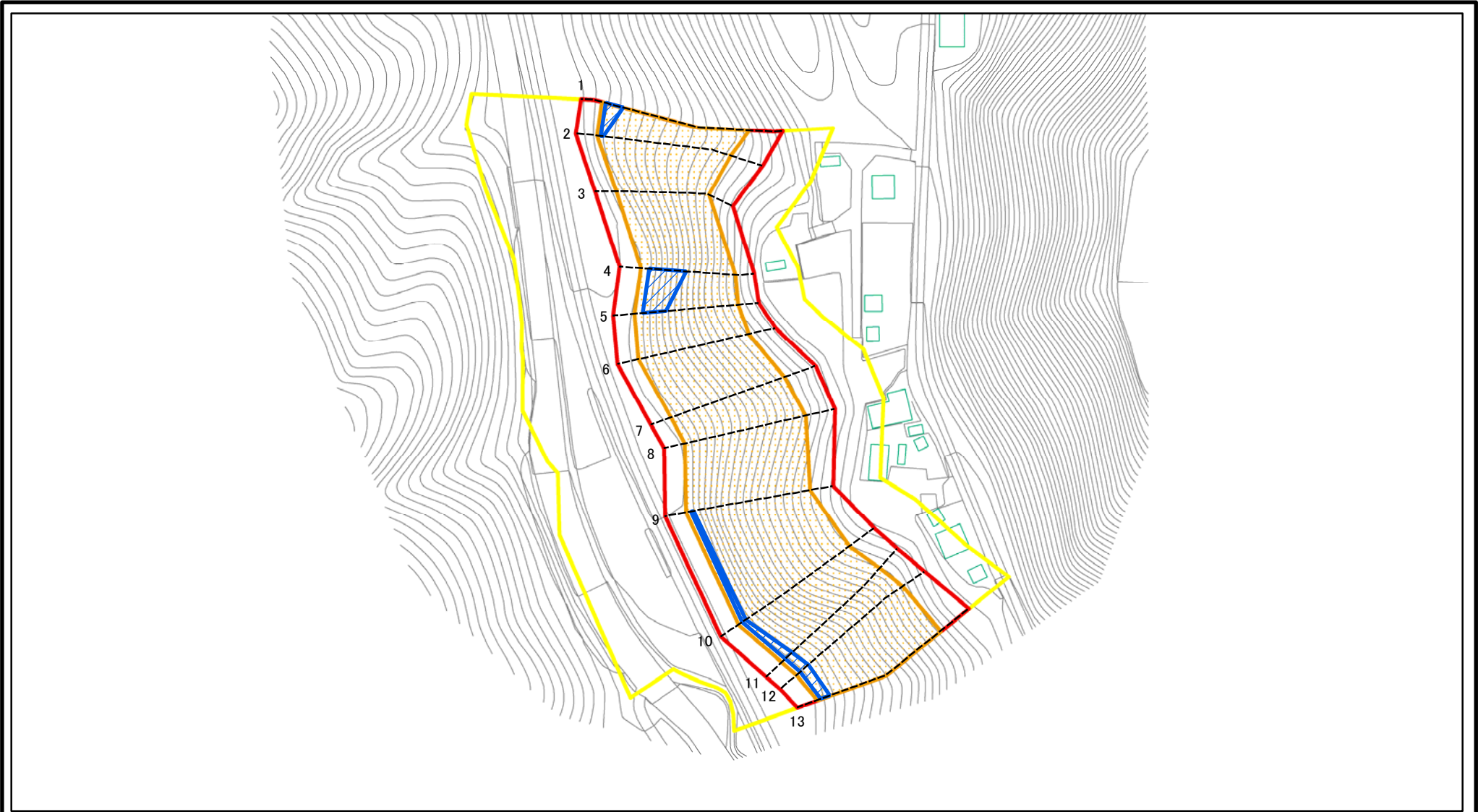
土砂災害警戒区域等の指定の告示に係る図書(様式2)



図中の数字は横断測線番号を示す

様式2(急) 土砂災害警戒区域・土砂災害特別警戒区域 区域図	土砂災害防止法施行令第二条の基準に該当する区域		N 縮尺 1:2,500	自然現象の種類	急傾斜地の崩壊	箇所番号	Ⅲ-0067
	土砂災害防止法施行令第三条の基準に該当する区域			告示番号	千葉県告示第133号 千葉県告示第135号	箇所名	月崎5
	それ以外の区域			告示年月日	令和3年3月12日	所在地	市原市月崎、田淵

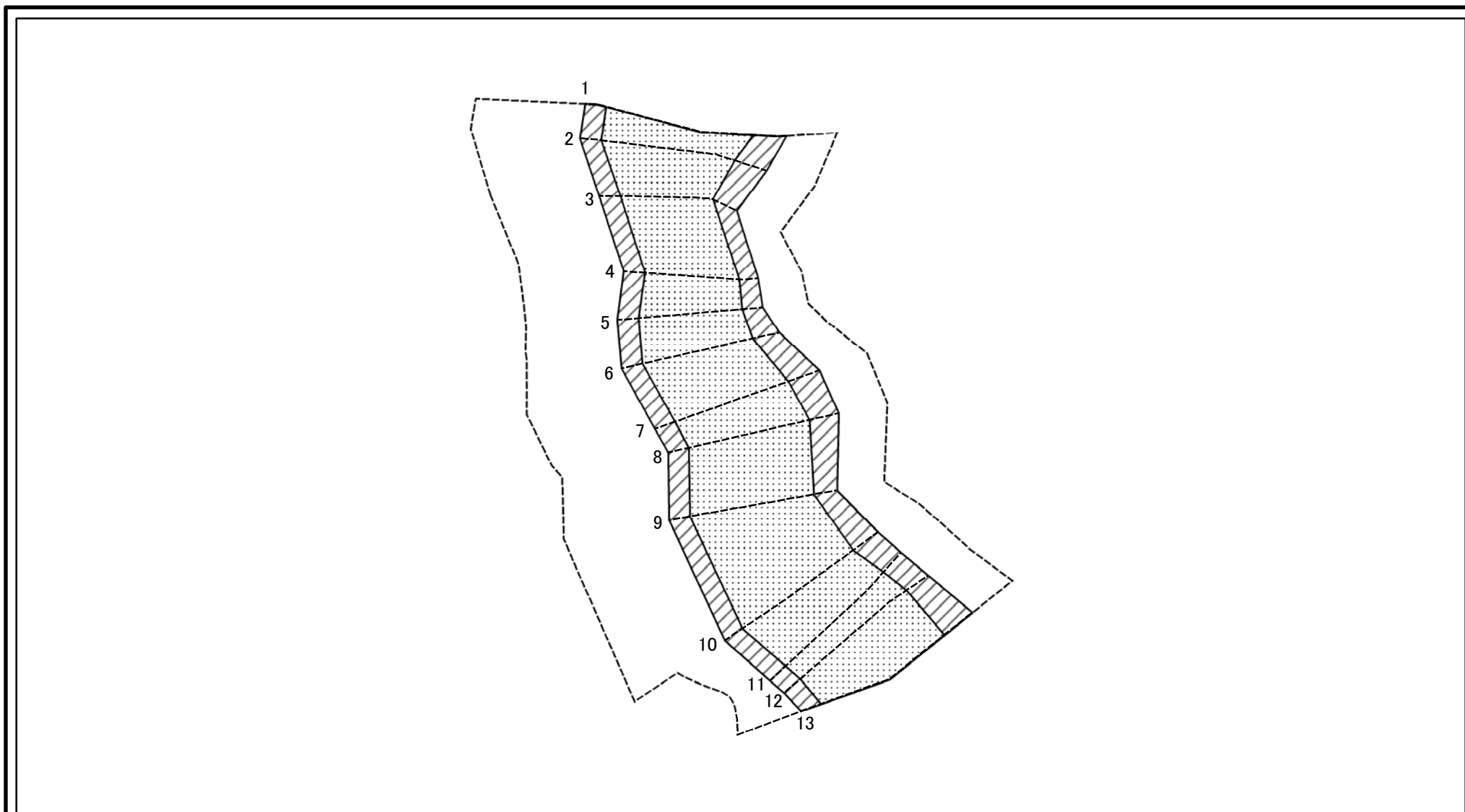
土砂災害警戒区域等の指定の告示に係る図書(様式2)参考図



図中の数字は横断測線番号を示す

様式2(急) 土砂災害警戒区域・土砂災害特別警戒区域 区域図(参考図)	土砂災害防止法施行令第二条の基準に該当する区域		N 縮尺 1:2,000	自然現象の種類	急傾斜地の崩壊	箇所番号	Ⅲ-0067
	土砂災害防止法施行令第三条の基準に該当する区域			告示番号	千葉県告示第133号 千葉県告示第135号	箇所名	月崎5
	土砂等の(移動)高さが1m以下の場合、土砂等の移動による力が100kN/mを超える区域			告示年月日	令和3年3月12日	所在地	市原市月崎、田淵
	土砂等の堆積の高さが3mを超える区域						
それ以外の区域							

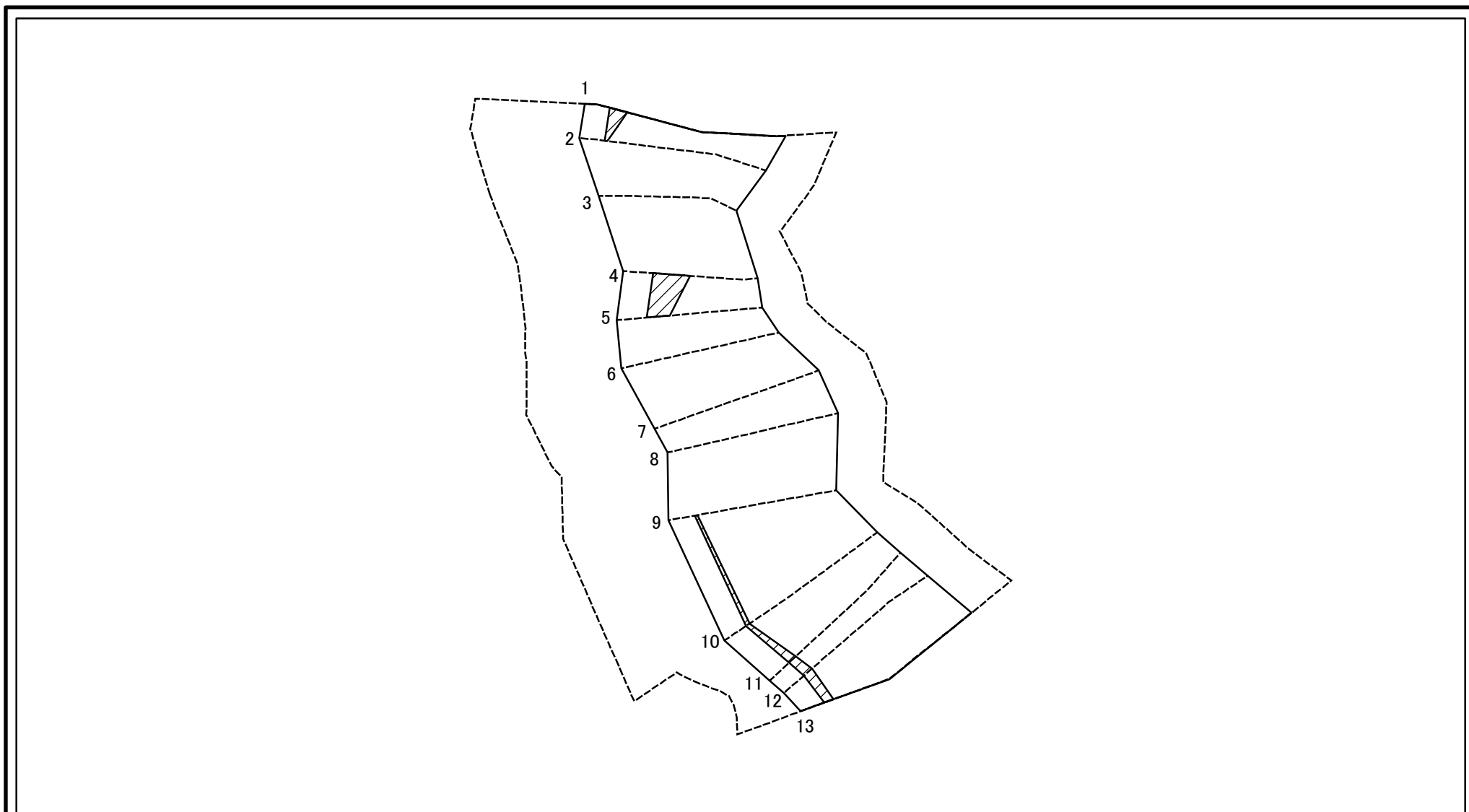
土砂災害警戒区域等の指定の告示に係る図書(様式2-1)



図中の数字は横断測線番号を示す

様式2-1(急) 土砂災害特別警戒区域の区域区分図 (急傾斜地の崩壊に伴う土石などの移動により 建築物の地上部に作用すると想定される力) <力区分:移動>	土砂災害防止法施行令第二条の基準に該当する区域		N 縮尺 1:2,000	自然現象の種類	急傾斜地の崩壊	箇所番号	Ⅲ-0067
	土砂災害防止法施行令第三条の基準に該当する区域	土石等の(移動)高さが1m以下の場合、土石等の移動による力が100kN/m ² を超える区域		告示番号	千葉県告示第133号 千葉県告示第135号	箇所名	月崎5
		それ以外の区域		告示年月日	令和3年3月12日	所在地	市原市月崎、田淵

土砂災害警戒区域等の指定の告示に係る図書(様式2-2)



図中の数字は横断測線番号を示す

様式2-2(急)
土砂災害特別警戒区域の区域区分図
(急傾斜地の崩壊に伴う土石などの堆積により
建築物の地上部に作用すると想定される力)
<力区分:堆積>

土砂災害防止法施行令第二条の基準に該当する区域	
土砂災害防止法施行令第三条の基準に該当する区域	
それ以外の区域	

N
縮尺
1:2,000

自然現象の種類	急傾斜地の崩壊	箇所番号	Ⅲ-0067
告示番号	千葉県告示第133号 千葉県告示第135号	箇所名	月崎5
告示年月日	令和3年3月12日	所在地	市原市月崎、田淵

