

土砂災害警戒区域等の指定の告示に係る図書(様式1)



(1/200,000)



(1/25,000)

様式1(急)

土砂災害警戒区域・土砂災害特別警戒区域
位置図

自然現象の種類	急傾斜地の崩壊
箇所番号	I-0806
箇所名	石神1
所在地	茂原市石神

この地図は、国土地理院長の承認を得て、同院発行の電子地形図25000及び電子地形図20万を複製したものである。(承認番号 平28情複、第1139号)

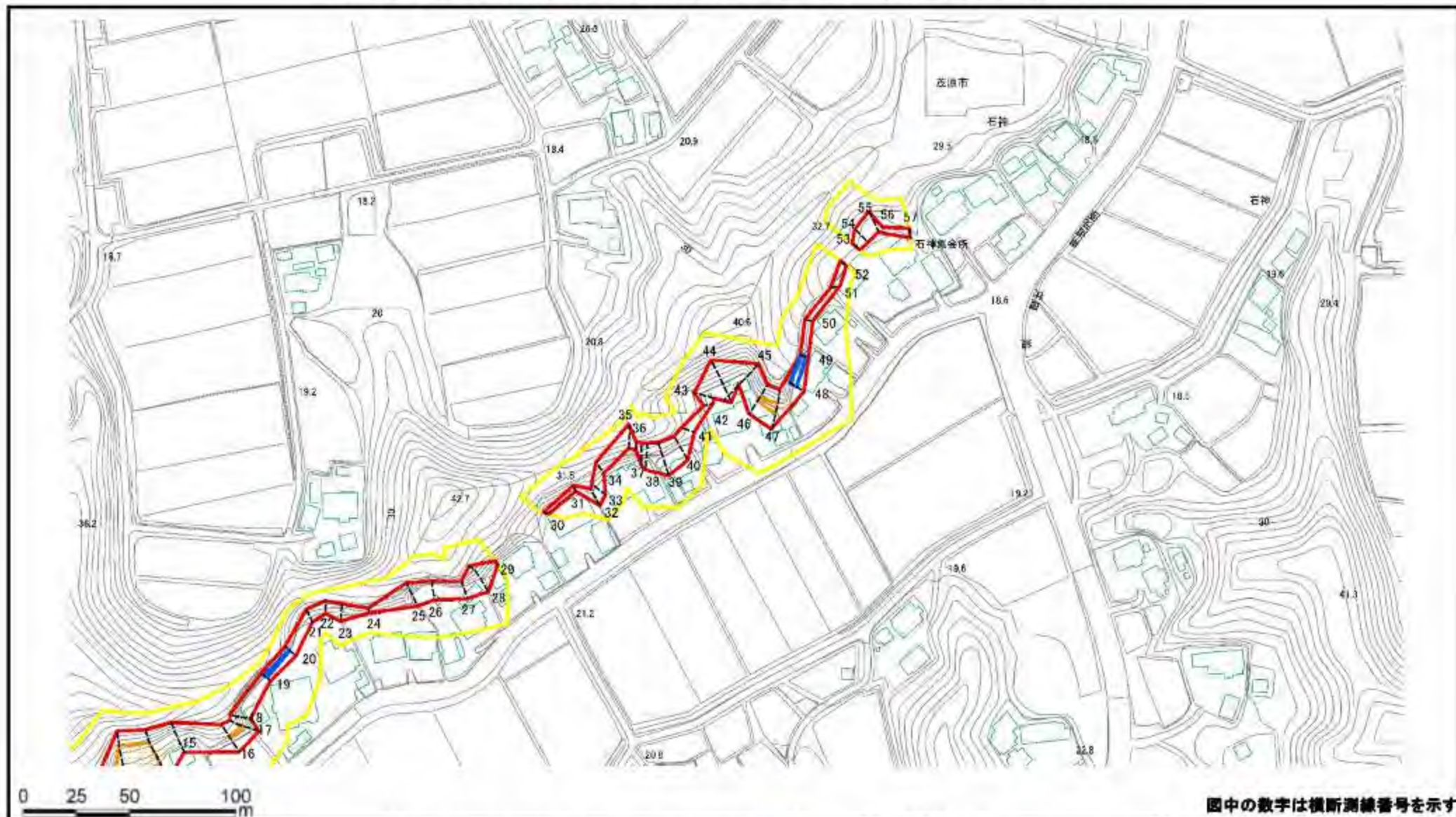
土砂災害警戒区域等の指定の告示に係る図書(様式2)



図中の数字は横断測線番号を示す

様式2(急) 土砂災害警戒区域・土砂災害特別警戒区域 区域図	土砂災害防止法施行令第二条の基準に該当する区域		N 縮尺 1:2,500	自然現象 の種類	急傾斜地の崩壊	箇所番号	I-0806
	土砂災害防止 法施行令第三 条の基準に該 当する区域			告示番号	千葉県告示第164号 千葉県告示第168号	箇所名	石神1
	土砂等の(移動)高さが1m以下の場合、 土砂等の移動による力が100kN/m ² を超える区域			告示年月日	令和3年3月19日	所在地	茂原市石神

土砂災害警戒区域等の指定の告示に係る図書(様式2)



図中の数字は横断測線番号を示す

様式2(急)
土砂災害警戒区域・土砂災害特別警戒区域
区域図

土砂災害防止法施行令第二条の基準に該当する区域

土砂災害防止法施行令第三条の基準に該当する区域

■

■

■

■



縮尺
1:2,500

自然現象
の種類

急傾斜地の崩壊

告示番号

千葉県告示第164号
千葉県告示第168号

告示年月日

令和3年3月19日

箇所番号

I-0806

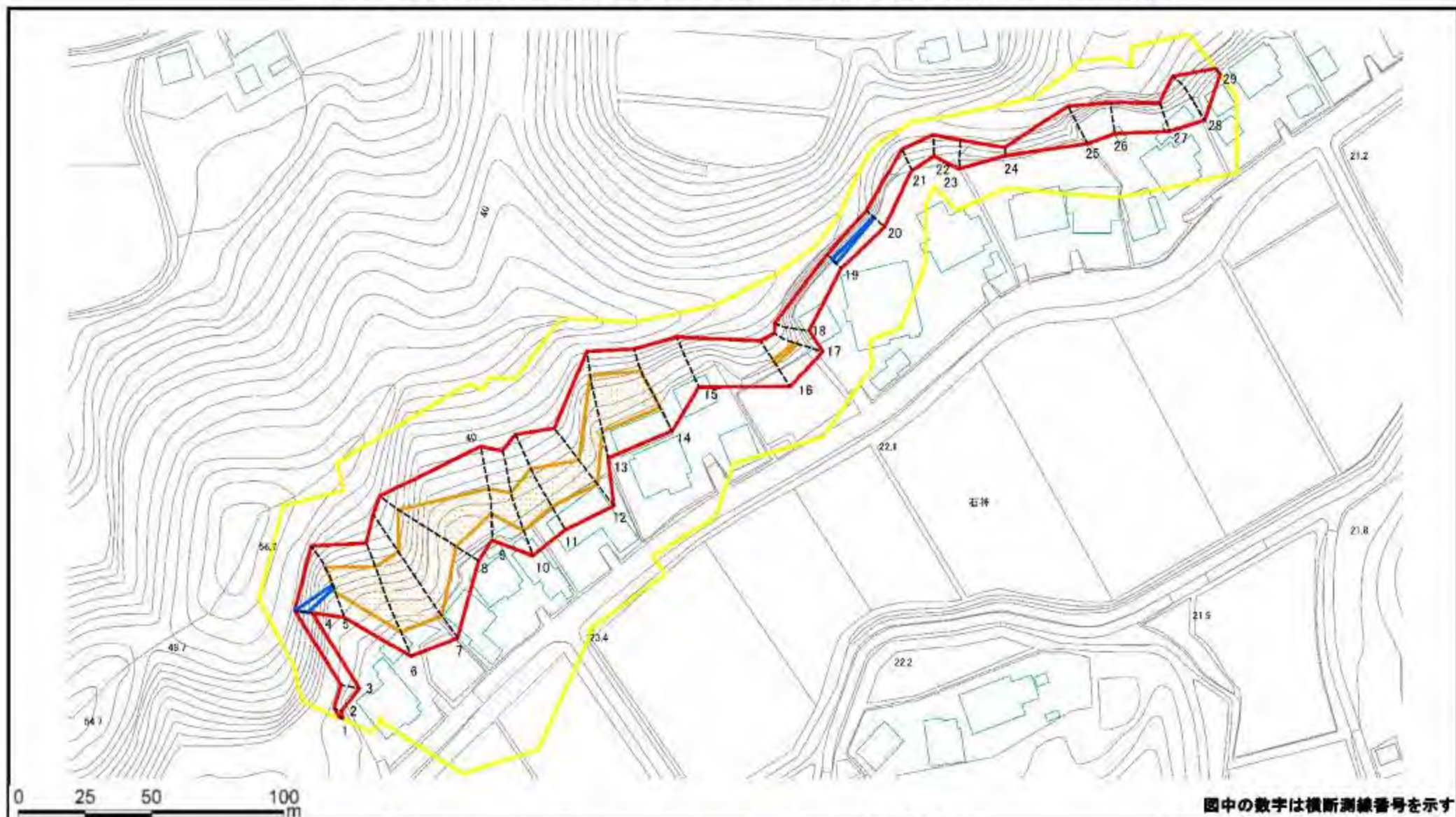
箇所名

石神1

所在地

茂原市石神

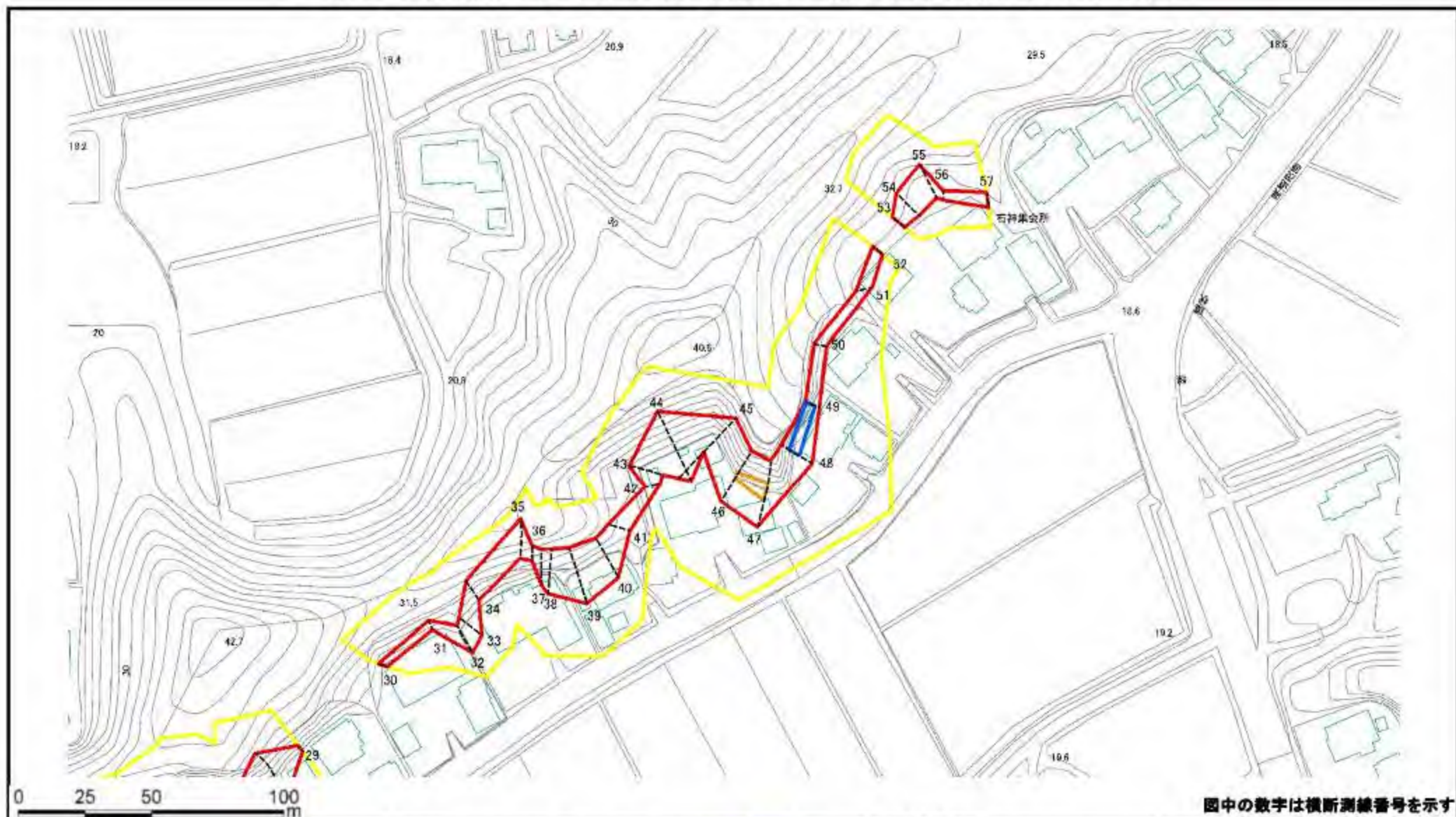
土砂災害警戒区域等の指定の告示に係る図書(様式2)参考図



図中の数字は横断測線番号を示す

様式2(急) 土砂災害警戒区域・土砂災害特別警戒区域 区域図(参考図)	土砂災害防止法施行令第二条の基準に該当する区域		N 縮尺 1:2,000	自然現象の種類	急傾斜地の崩壊	箇所番号	I-0806
	土砂災害防止法施行令第三条の基準に該当する区域			告示番号	千葉県告示第164号 千葉県告示第168号	箇所名	石神1
	それ以外の区域			告示年月日	令和3年3月19日	所在地	茂原市石神

土砂災害警戒区域等の指定の告示に係る図書(様式2)参考図



様式2(急)
土砂災害警戒区域・土砂災害特別警戒区域
区域図(参考図)

土砂災害防止法施行令第二条の基準に該当する区域

土砂災害防止法施行令第三条の基準に該当する区域	土石等の(移動)高さが1m以下の場合、土石等の移動による力が100kN/mを超える区域
	土石等の堆積の高さが3mを超える区域
	それ以外の区域



縮尺
1:2,000

自然現象
の種類

告示番号

告示年月日

急傾斜地の崩壊

千葉県告示第164号
千葉県告示第168号

令和3年3月19日

箇所番号

箇所名

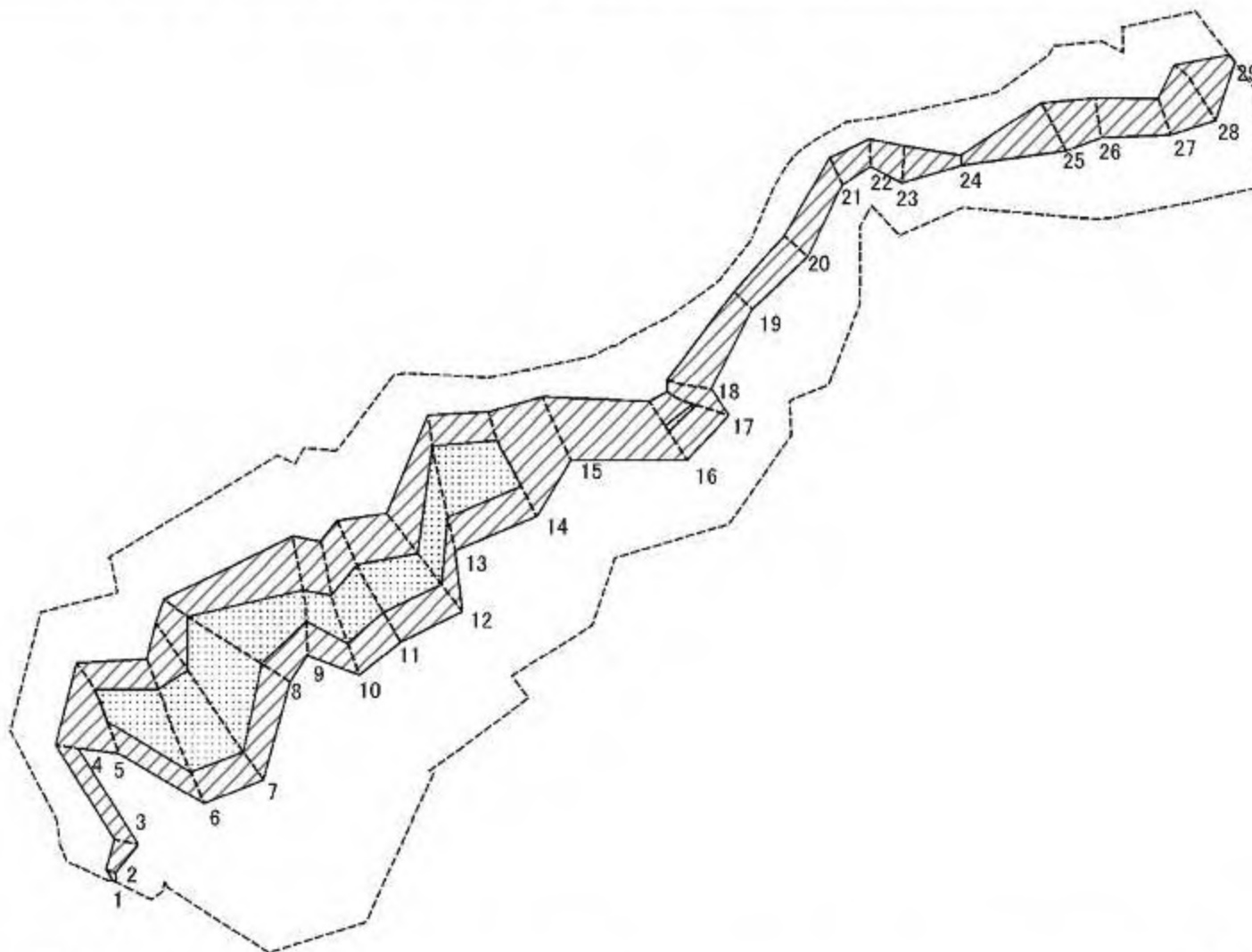
所在地

I-0806

石神1

茂原市石神

土砂災害警戒区域等の指定の告示に係る図書(様式2-1)



図中の数字は横断測線番号を示す

様式2-1(急)
土砂災害特別警戒区域の区域区分図
(急傾斜地の崩壊に伴う土石などの移動により建築物の地上部に作用すると想定される力)

土砂災害防止法施行令第二条の基準に該当する区域

土砂災害防止法施行令第三条の基準に該当する区域

土石等の(移動)高さが1m以下の場合、土石等の移動による力が100kN/m²を超える区域

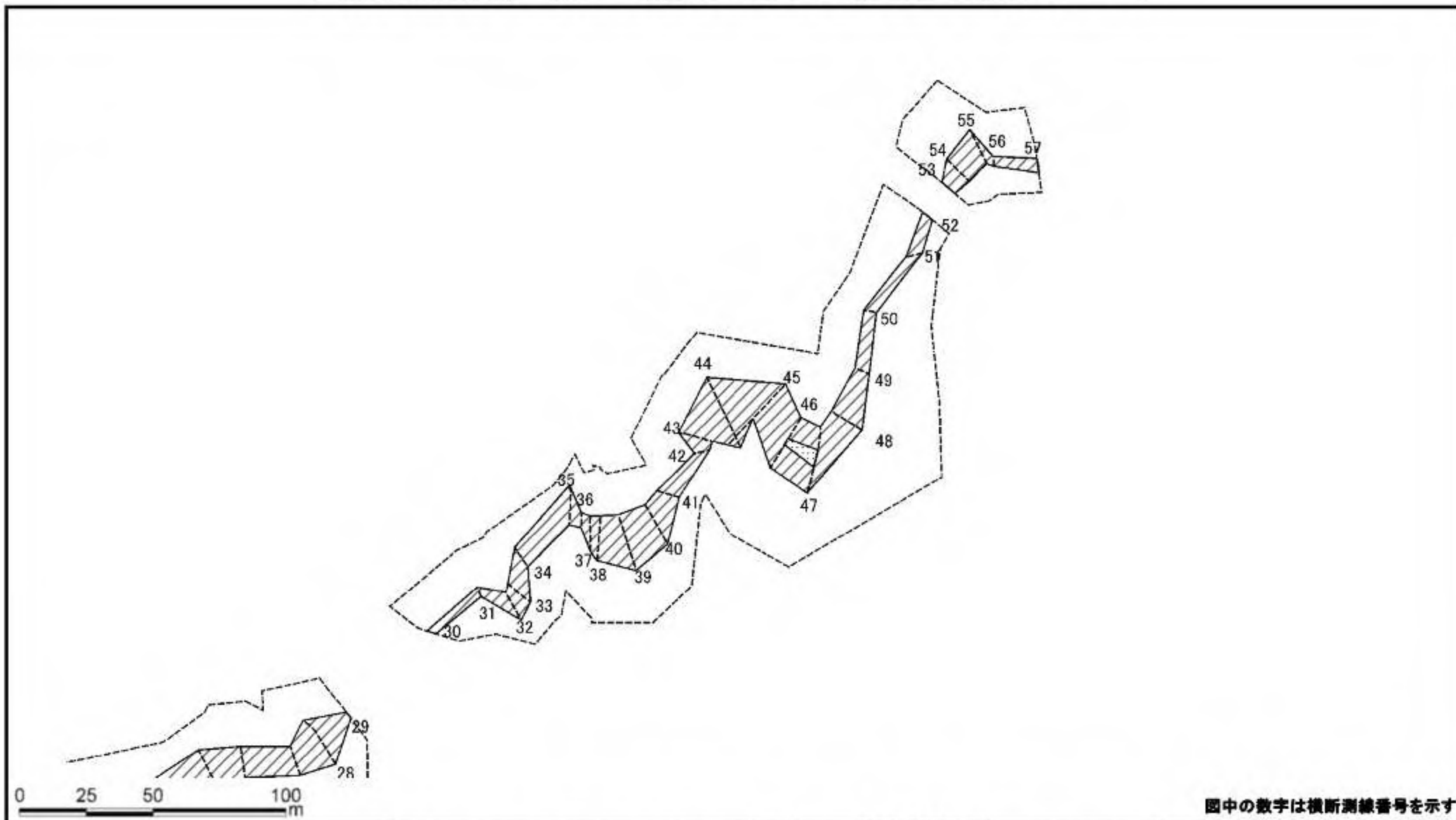
それ以外の区域



縮尺
1:2,000

自然現象の種類	急傾斜地の崩壊	箇所番号	I-0806
告示番号	千葉県告示第164号 千葉県告示第168号	箇所名	石神1
告示年月日	令和3年3月19日	所在地	茂原市石神

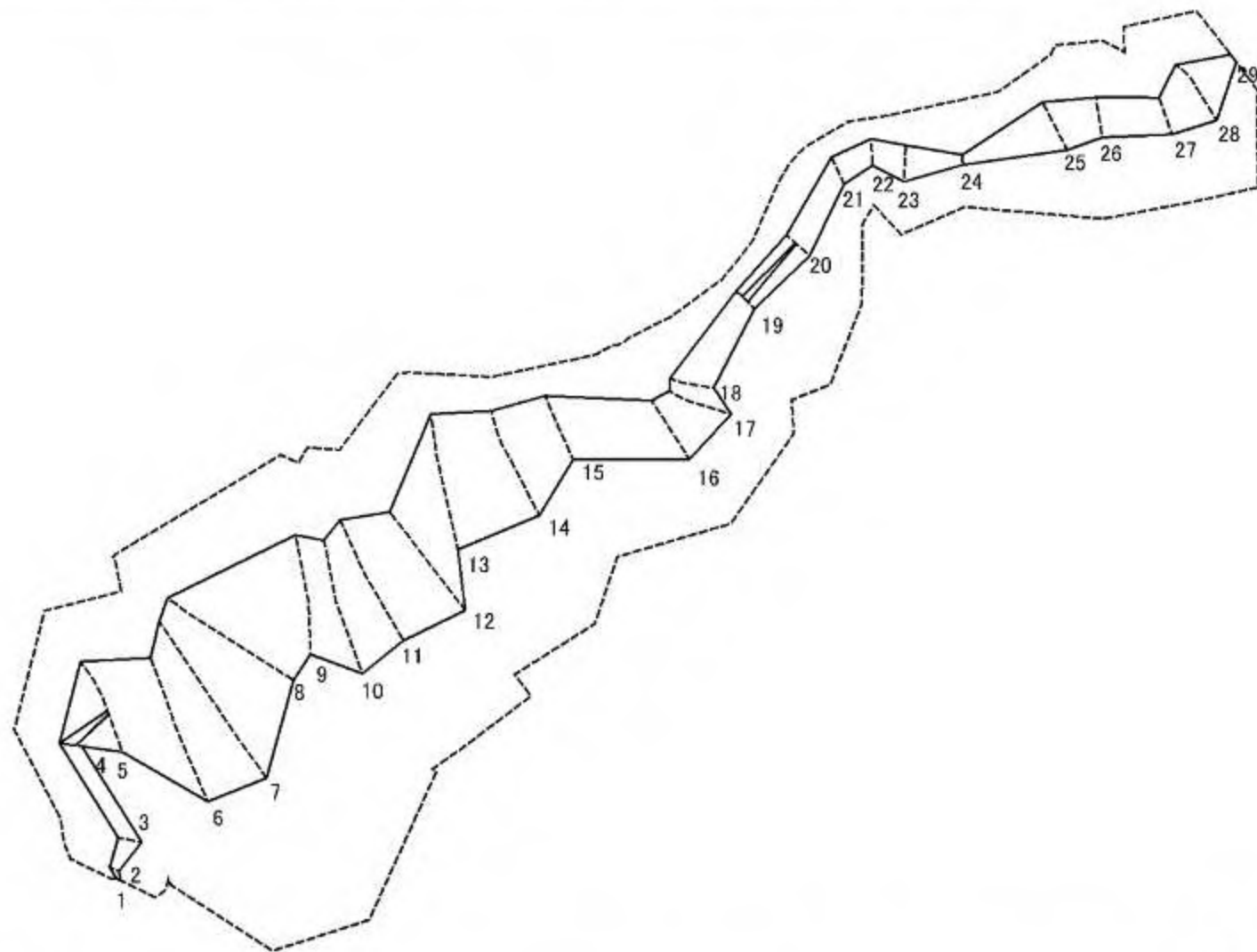
土砂災害警戒区域等の指定の告示に係る図書(様式2-1)



図中の数字は横断測線番号を示す

様式2-1(急) 土砂災害特別警戒区域の区域区分図 (急傾斜地の崩壊に伴う土石などの移動により建築物の地上部に作用すると想定される力)	土砂災害防止法施行令第二条の基準に該当する区域		N 縮尺 1:2,000	自然現象の種類	急傾斜地の崩壊	箇所番号	I-0806
	土砂災害防止法施行令第三条の基準に該当する区域	土石等の(移動)高さが1m以下の場合、 土石等の移動による力が100kN/m ² を超える区域		告示番号	千葉県告示第164号 千葉県告示第168号	箇所名	石神1
	それ以外の区域			告示年月日	令和3年3月19日	所在地	茂原市石神

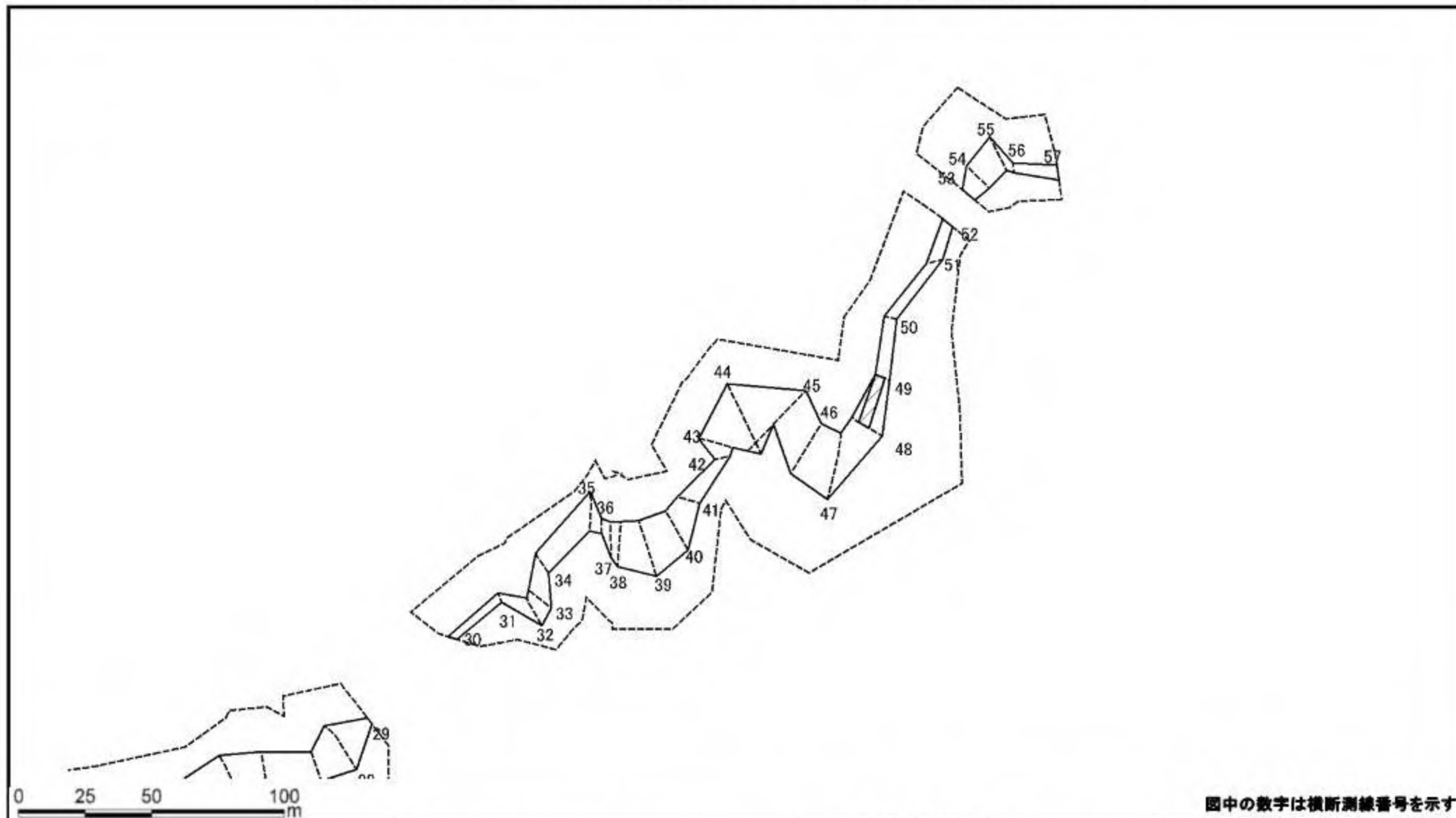
土砂災害警戒区域等の指定の告示に係る図書(様式2-2)



図中の数字は横断測線番号を示す

様式2-2(急) 土砂災害特別警戒区域の区域区分図 (急傾斜地の崩壊に伴う土石などの堆積により 建築物の地上部に作用すると想定される力)	土砂災害防止法施行令第二条の基準に該当する区域		N 縮尺 1:2,000	自然現象の種類	急傾斜地の崩壊	箇所番号	I-0806
	土砂災害防止法施行令第三条の基準に該当する区域	土石等の堆積の高さが3mを超える区域		告示番号	千葉県告示第164号 千葉県告示第168号	箇所名	石神1
		それ以外の区域		告示年月日	令和3年3月19日	所在地	茂原市石神

土砂災害警戒区域等の指定の告示に係る図書(様式2-2)



図中の数字は横断測線番号を示す

様式2-2(急) 土砂災害特別警戒区域の区域区分図 (急傾斜地の崩壊に伴う土石などの堆積により建築物の地上部に作用すると想定される力)	土砂災害防止法施行令第二条の基準に該当する区域		N 縮尺 1:2,000	自然現象の種類	急傾斜地の崩壊	箇所番号	I-0806
	土砂災害防止法施行令第三条の基準に該当する区域	土石等の堆積の高さが3mを超える区域		告示番号	千葉県告示第164号 千葉県告示第168号	箇所名	石神1
		それ以外の区域		告示年月日	令和3年3月19日	所在地	茂原市石神

土砂災害警戒区域等の指定の告示に係る図書(様式3)

横断測線の区間	土石等の移動により建築物の地上部に作用すると想定される力				土石等の堆積により建築物の地上部に作用すると想定される力				横断測線の区間	土石等の移動により建築物の地上部に作用すると想定される力				土石等の堆積により建築物の地上部に作用すると想定される力			
	土石等の(移動)高さが1m以下の場合、土石等の移動による力が100kN/m ² を超える区域		それ以外の区域		土石等の堆積の高さが3mを超える区域		それ以外の区域			土石等の(移動)高さが1m以下の場合、土石等の移動による力が100kN/m ² を超える区域		それ以外の区域		土石等の堆積の高さが3mを超える区域		それ以外の区域	
	力の大きさのうち最大のもの(kN/m ²)	土石等の高さ(m)	力の大きさのうち最大のもの(kN/m ²)	土石等の高さ(m)	力の大きさのうち最大のもの(kN/m ²)	土石等の高さ(m)	力の大きさのうち最大のもの(kN/m ²)	土石等の高さ(m)		力の大きさのうち最大のもの(kN/m ²)	土石等の高さ(m)	力の大きさのうち最大のもの(kN/m ²)	土石等の高さ(m)	力の大きさのうち最大のもの(kN/m ²)	土石等の高さ(m)	力の大きさのうち最大のもの(kN/m ²)	土石等の高さ(m)
1 ~ 2	-	-	24.39	1.00	-	-	16.05	3.00	24 ~ 25	-	-	85.94	1.00	-	-	14.65	2.74
2 ~ 3	-	-	56.85	1.00	-	-	14.96	2.80	25 ~ 26	-	-	85.94	1.00	-	-	16.05	3.00
3 ~ 4	-	-	56.85	1.00	-	-	16.05	3.00	26 ~ 27	-	-	65.24	1.00	-	-	16.05	3.00
4 ~ 5	-	-	100.00	1.00	26.56	4.96	16.05	3.00	27 ~ 28	-	-	100.00	1.00	-	-	15.82	2.96
5 ~ 6	143.27	1.00	100.00	1.00	-	-	16.05	3.00	28 ~ 29	-	-	100.00	1.00	-	-	13.33	2.49
6 ~ 7	143.27	1.00	100.00	1.00	-	-	14.44	2.70	30 ~ 31	-	-	36.08	1.00	-	-	14.47	2.70
7 ~ 8	147.01	1.00	100.00	1.00	-	-	14.99	2.80	31 ~ 32	-	-	76.94	1.00	-	-	14.47	2.70
8 ~ 9	147.01	1.00	100.00	1.00	-	-	14.99	2.80	32 ~ 33	-	-	76.94	1.00	-	-	10.17	1.90
9 ~ 10	116.88	1.00	100.00	1.00	-	-	11.18	2.09	33 ~ 34	-	-	75.40	1.00	-	-	16.05	3.00
10 ~ 11	121.13	1.00	100.00	1.00	-	-	11.41	2.13	34 ~ 35	-	-	78.41	1.00	-	-	16.05	3.00
11 ~ 12	121.13	1.00	100.00	1.00	-	-	11.41	2.13	35 ~ 36	-	-	78.41	1.00	-	-	16.05	3.00
12 ~ 13	139.81	1.00	100.00	1.00	-	-	14.63	2.73	36 ~ 37	-	-	70.73	1.00	-	-	16.05	3.00
13 ~ 14	139.81	1.00	100.00	1.00	-	-	14.63	2.73	37 ~ 38	-	-	89.33	1.00	-	-	15.92	2.97
14 ~ 15	-	-	100.00	1.00	-	-	15.84	2.96	38 ~ 39	-	-	100.00	1.00	-	-	14.51	2.71
15 ~ 16	-	-	100.00	1.00	-	-	15.84	2.96	39 ~ 40	-	-	100.00	1.00	-	-	13.18	2.46
16 ~ 17	105.68	1.00	100.00	1.00	-	-	13.17	2.46	40 ~ 41	-	-	94.77	1.00	-	-	13.18	2.46
17 ~ 18	-	-	100.00	1.00	-	-	15.66	2.93	41 ~ 42	-	-	68.35	1.00	-	-	10.71	2.00
18 ~ 19	-	-	72.82	1.00	-	-	16.05	3.00	42 ~ 43	-	-	79.26	1.00	-	-	11.25	2.10
19 ~ 20	-	-	53.45	1.00	19.78	3.70	16.05	3.00	43 ~ 44	-	-	100.00	1.00	-	-	13.90	2.60
20 ~ 21	-	-	60.87	1.00	-	-	16.05	3.00	44 ~ 45	-	-	100.00	1.00	-	-	16.05	3.00
21 ~ 22	-	-	60.87	1.00	-	-	11.55	2.16	45 ~ 46	-	-	100.00	1.00	-	-	16.05	3.00
22 ~ 23	-	-	67.90	1.00	-	-	11.58	2.16	46 ~ 47	117.62	1.00	100.00	1.00	-	-	15.01	2.80
23 ~ 24	-	-	67.90	1.00	-	-	14.12	2.64	47 ~ 48	-	-	100.00	1.00	-	-	16.05	3.00

様式3(急) 建築物の構造の規制に必要な衝撃に関する事項	自然現象の種類	急傾斜地の崩壊	箇所番号	I-0806
	告示番号	千葉県告示第164号 千葉県告示第168号	箇所名	石神1
	告示年月日	令和3年3月19日	所在地	茂原市石神

