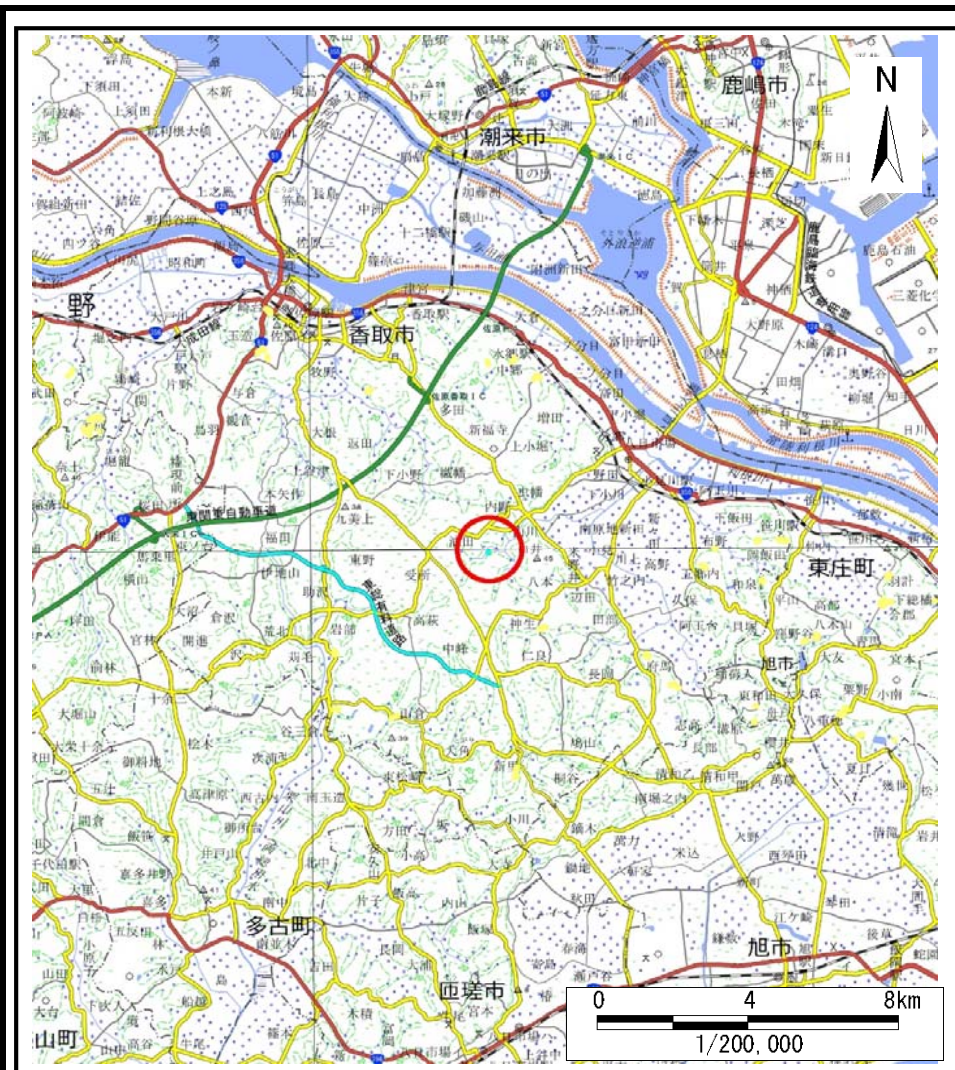
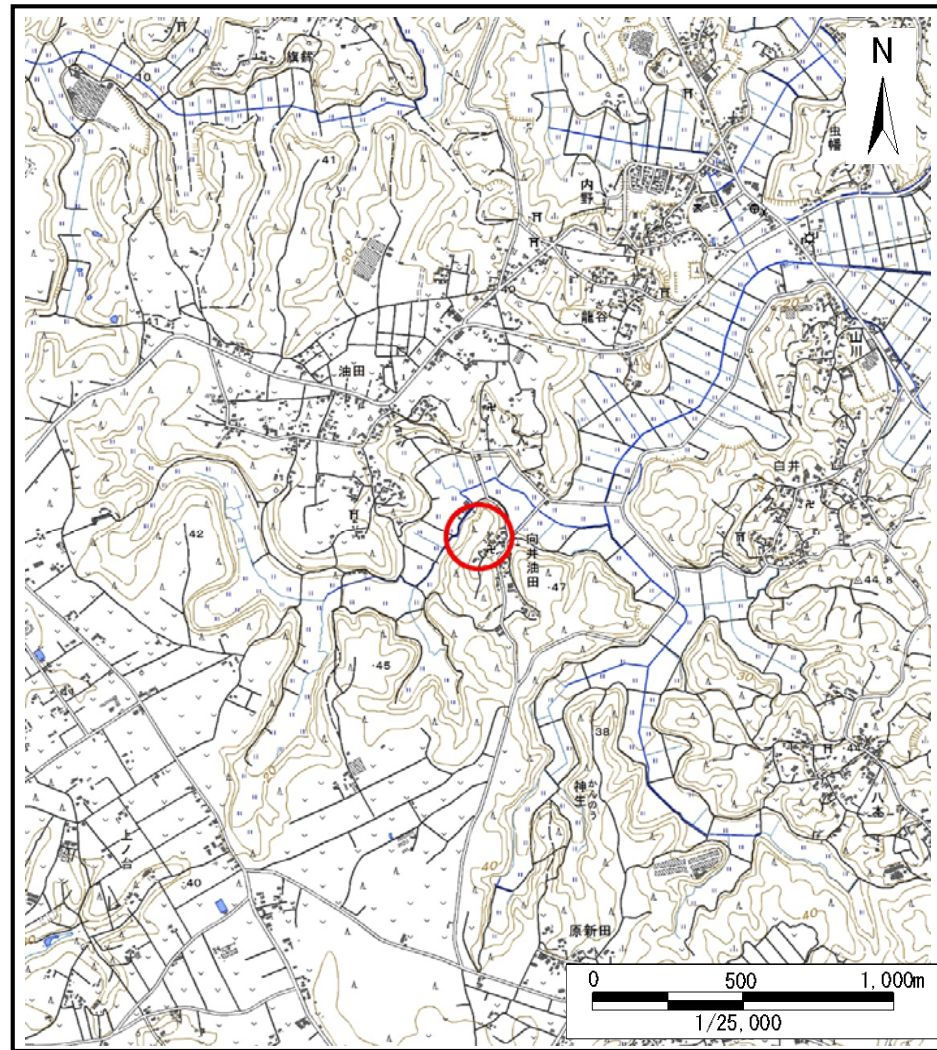


土砂災害警戒区域等の指定の告示に係る図書(様式1)



(1/200,000)



(1/25,000)

様式1(急)
土砂災害警戒区域・土砂災害特別警戒区域
位置図

自然現象の種類	急傾斜地の崩壊
箇所番号	I-0560
箇所名	神生1
所在地	香取市神生

この地図は、国土地理院長の承認を得て、同院発行の数値地図20000(地図画像)及び数値地図25000(地図画像)を複製したものである。(承認番号 平28情複、第450号)

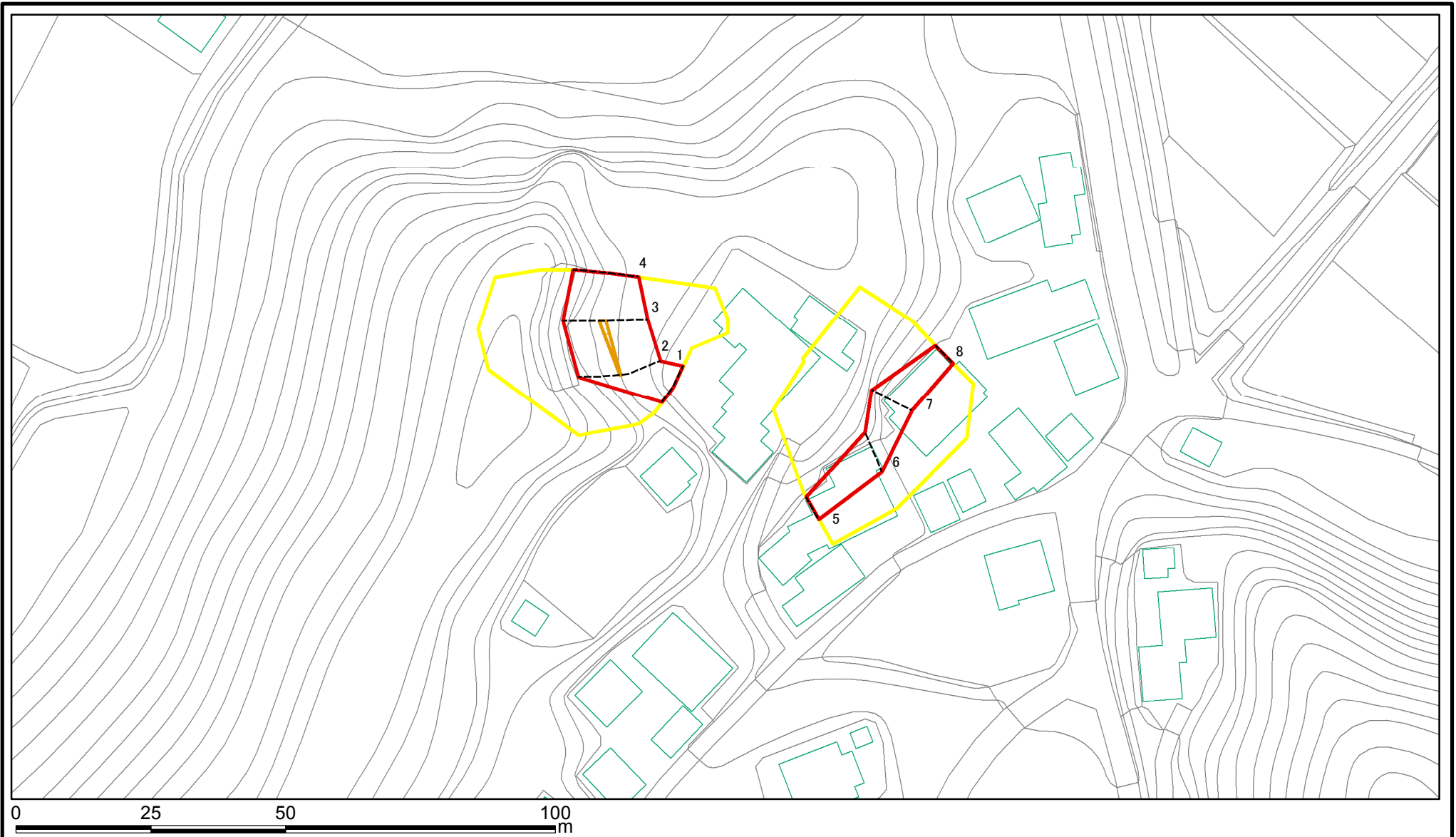
土砂災害警戒区域等の指定の告示に係る図書(様式2)



図中の数字は横断測線番号を示す

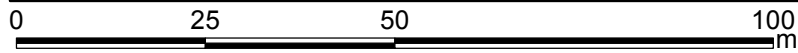
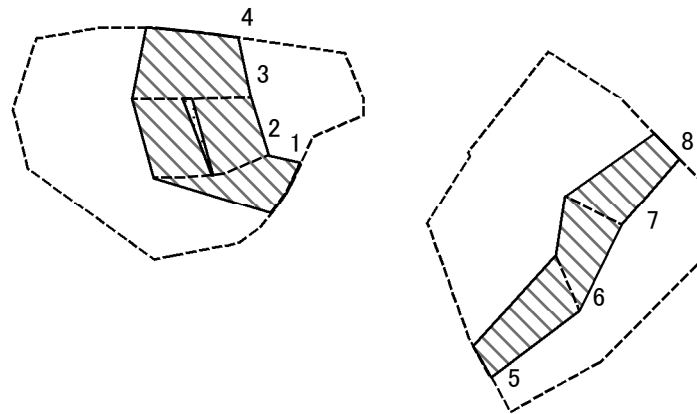
様式-2(急) 土砂災害警戒区域・土砂災害特別警戒区域 区域図(その1)	土砂災害防止法施行令第二条の基準に該当する区域		N 縮尺 1:2,500	自然現象の種類	急傾斜地の崩壊	箇所番号	I-0560
	土砂災害防止法施行令第三条の基準に該当する区域	 		告示番号	土砂災害警戒区域告示番号: 千葉県告示第104号 土砂災害特別警戒区域告示番号: 千葉県告示第106号	箇所名	神生1
	それ以外の区域			告示年月日	令和2年3月6日	所在地	香取市神生

土砂災害警戒区域等の指定の告示に係る図書(様式2)参考図



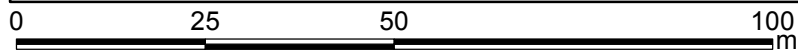
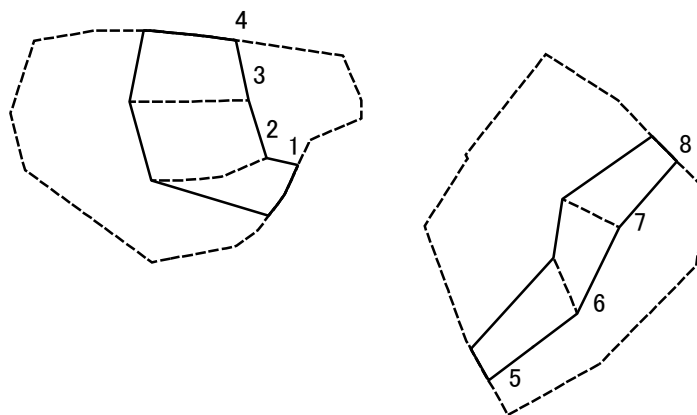
様式2(急) 土砂災害警戒区域・土砂災害特別警戒区域 区域図(参考図)	土砂災害防止法施行令第二条の基準に該当する区域		N 縮尺 1:1,000	自然現象の種類	急傾斜地の崩壊	箇所番号	I-0560
	土砂災害防止法施行令第三条の基準に該当する区域			告示番号	土砂災害警戒区域告示番号: 千葉県告示第104号 土砂災害特別警戒区域告示番号: 千葉県告示第106号		箇所名
	土砂等の(移動)高さが1m以下の場合、土砂等の移動による力が100kN/mを超える区域		告示年月日	令和2年3月6日	所在地	香取市神生	
	土砂等の堆積の高さが3mを超える区域						
	それ以外の区域						

土砂災害警戒区域等の指定の告示に係る図書(様式2-1)



様式2-1(急) 土砂災害特別警戒区域の区域区分図 (急傾斜地の崩壊に伴う土石などの移動により 建築物の地上部に作用すると想定される力) <力区分:移動>	土砂災害防止法施行令第二条の基準に該当する区域		N 縮尺 1:1,000	自然現象の種類 急傾斜地の崩壊	箇所番号 I-0560
	土砂災害防止法施行令第三条の基準に該当する区域			告示番号 <small>土砂災害警戒区域告示番号:千葉県告示第104号 土砂災害特別警戒区域告示番号:千葉県告示第106号</small>	箇所名 神生1
	それ以外の区域			告示年月日 令和2年3月6日	所在地 香取市神生

土砂災害警戒区域等の指定の告示に係る図書(様式2-2)



様式2-2(急)
土砂災害特別警戒区域の区域区分図
(急傾斜地の崩壊に伴う土石などの堆積により
建築物の地上部に作用すると想定される力)
<力区分:堆積>

土砂災害防止法施行令第二条の基準に該当する区域	
土砂災害防止法施行令第三条の基準に該当する区域	
それ以外の区域	

N
縮尺
1:1,000

自然現象の種類	急傾斜地の崩壊	箇所番号	I-0560
告示番号	土砂災害警戒区域告示番号:千葉県告示第104号 土砂災害特別警戒区域告示番号:千葉県告示第106号	箇所名	神生1
告示年月日	令和2年3月6日	所在地	香取市神生

