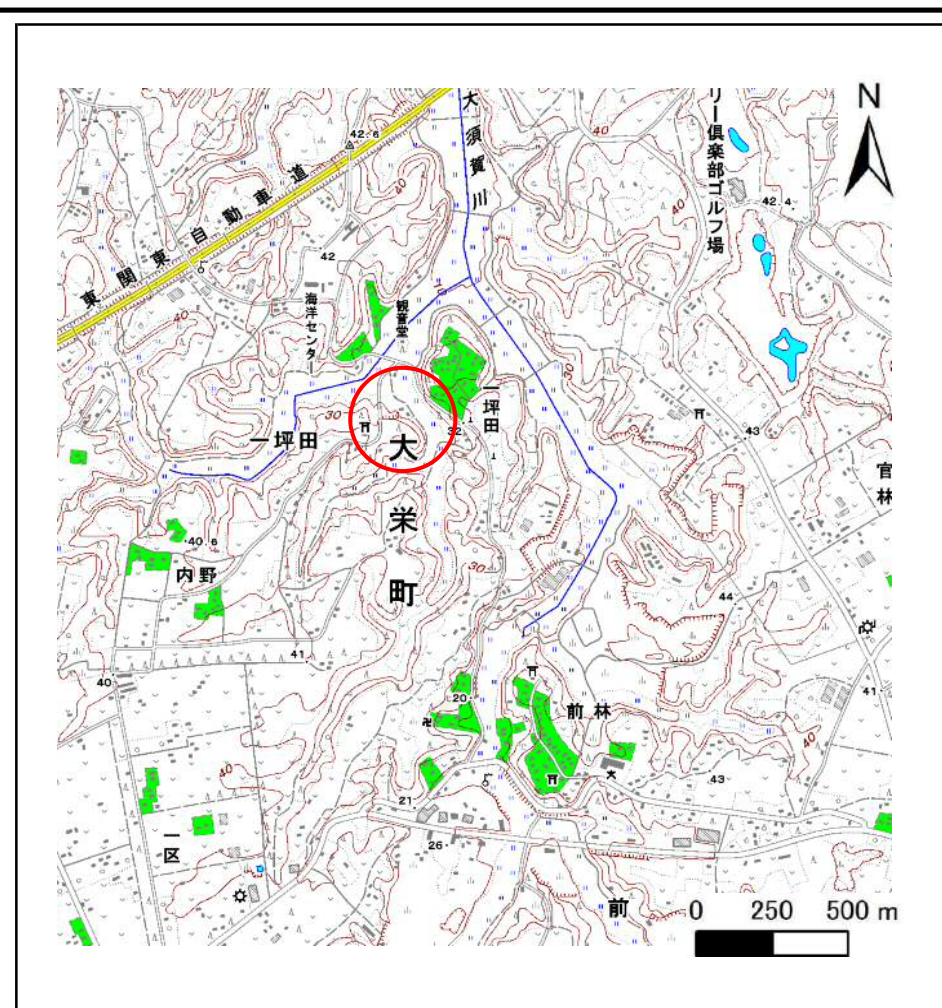


## 土砂災害警戒区域等の指定の告示に係る図書(様式1)



(1/200,000)

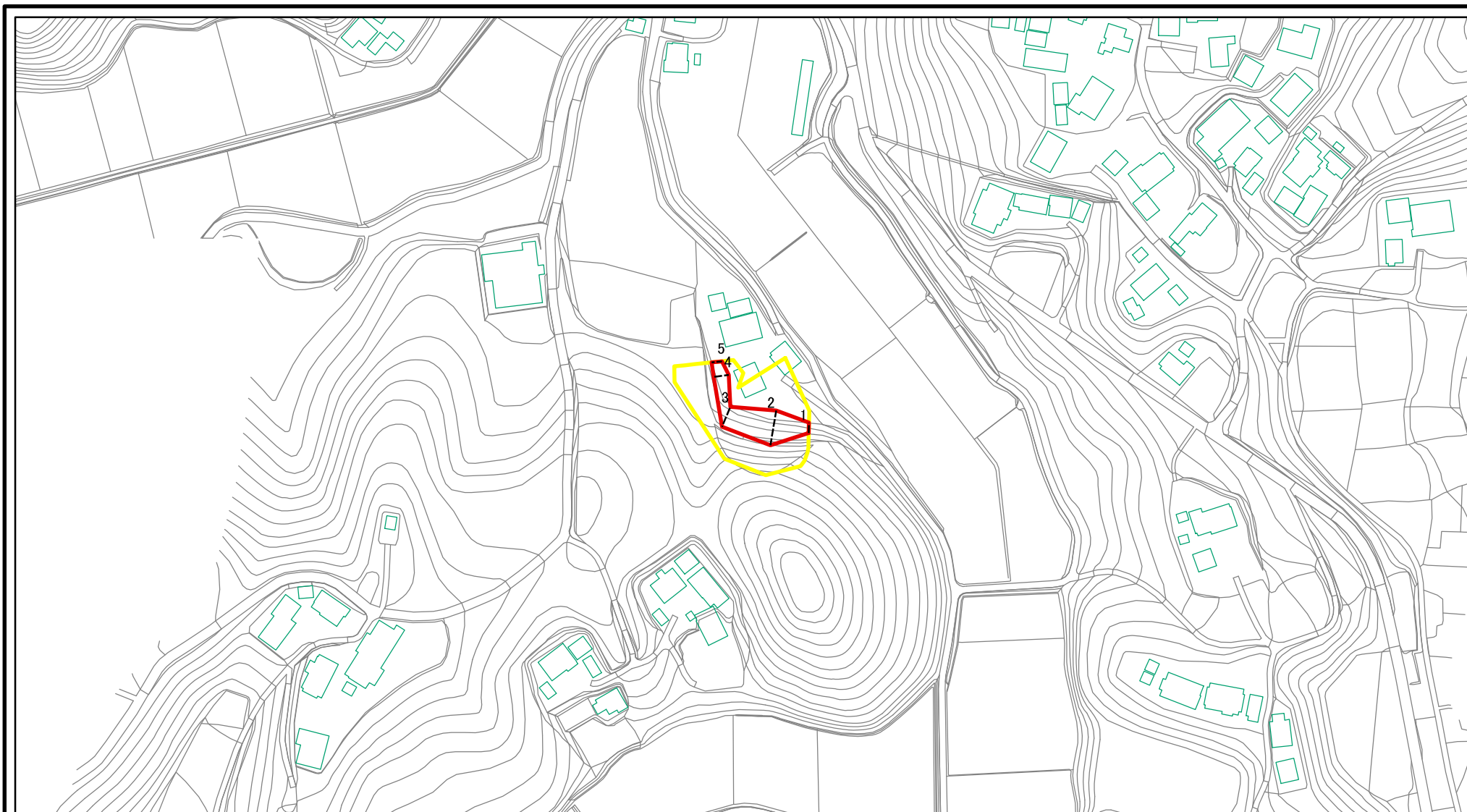


(1/25,000)

|                                      |         |           |
|--------------------------------------|---------|-----------|
| 様式1(急)<br>土砂災害警戒区域・土砂災害特別警戒区域<br>位置図 | 自然現象の種類 | 急傾斜地の崩壊   |
|                                      | 箇所番号    | Ⅱ-1629    |
|                                      | 箇所名     | 一坪田5      |
|                                      | 所在地     | 千葉県成田市一坪田 |

この地図は、国土院院長の承認を得て、同院発行の数値地図20000(地図画像)及び数値地図25000(地図画像)を複製したものである。(承認番号 平23情複、第473号)

# 土砂災害警戒区域等の指定の告示に係る図書(様式2)

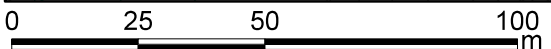
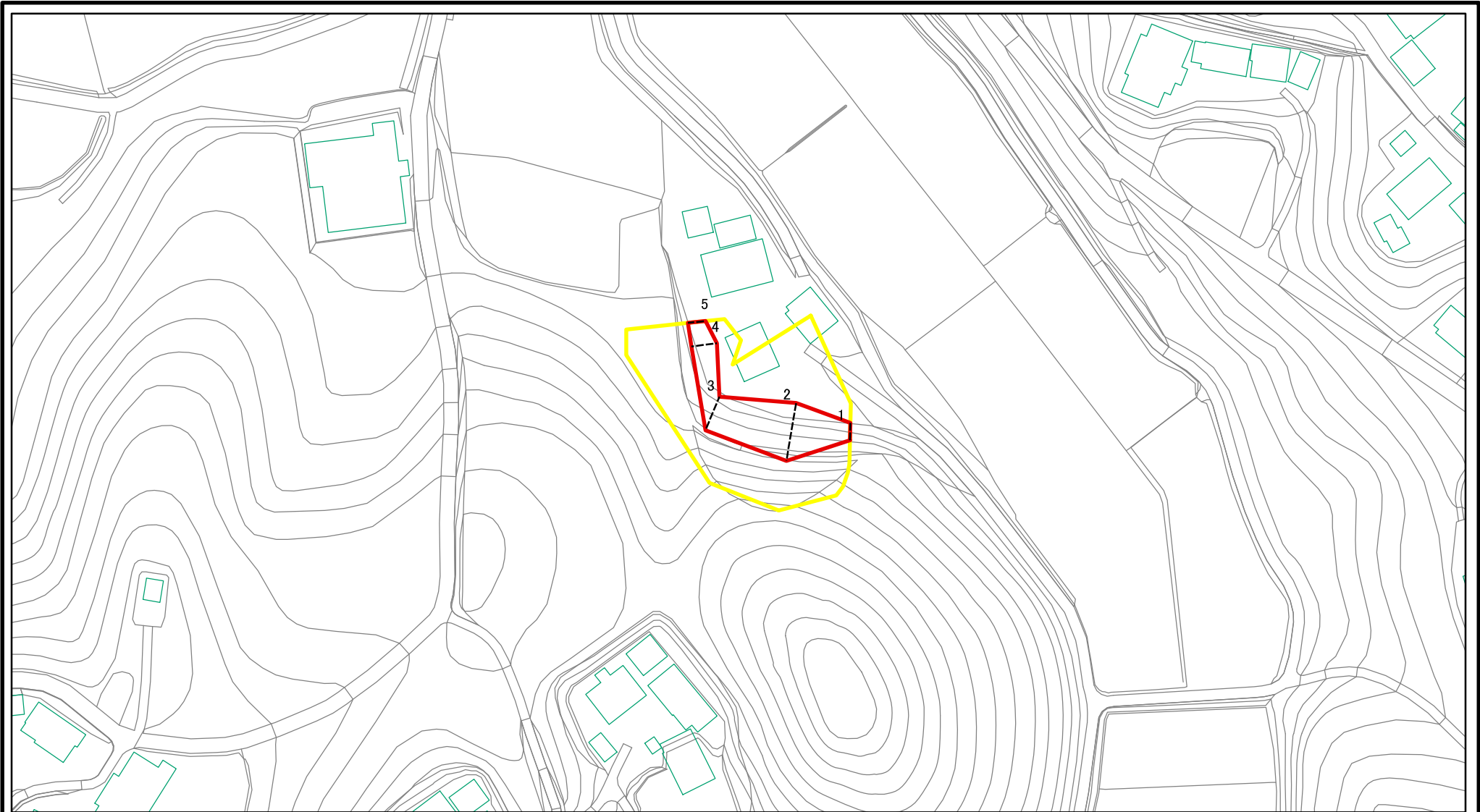


図中の数字は横断測線番号を示す

|                                                           |                         |  |                    |         |                       |      |           |
|-----------------------------------------------------------|-------------------------|--|--------------------|---------|-----------------------|------|-----------|
| <b>様式2(急)</b><br><b>土砂災害警戒区域・土砂災害特別警戒区域</b><br><b>区域図</b> | 土砂災害防止法施行令第二条の基準に該当する区域 |  | N<br>縮尺<br>1:2,500 | 自然現象の種類 | 急傾斜地の崩壊               | 箇所番号 | II-1629   |
|                                                           | 土砂災害防止法施行令第三条の基準に該当する区域 |  |                    | 告示番号    | 千葉県告示第8号<br>千葉県告示第10号 | 箇所名  | 一坪田5      |
|                                                           | それ以外の区域                 |  |                    | 告示年月日   | 平成26年1月10日            | 所在地  | 千葉県成田市一坪田 |



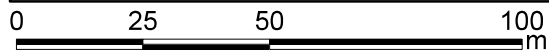
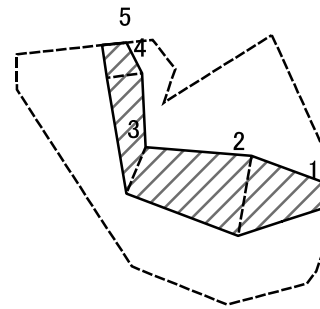
# 土砂災害警戒区域等の指定の告示に係る図書(様式2)参考図



図中の数字は横断測線番号を示す

|                                                  |                                                           |  |                    |            |                       |           |        |
|--------------------------------------------------|-----------------------------------------------------------|--|--------------------|------------|-----------------------|-----------|--------|
| <b>様式2(急)</b><br>土砂災害警戒区域・土砂災害特別警戒区域<br>区域図(参考図) | 土砂災害防止法施行令第二条の基準に該当する区域                                   |  | N<br>縮尺<br>1:1,500 | 自然現象の種類    | 急傾斜地の崩壊               | 箇所番号      | Ⅱ-1629 |
|                                                  | 土砂災害防止法施行令第三条の基準に該当する区域                                   |  |                    | 告示番号       | 千葉県告示第8号<br>千葉県告示第10号 | 箇所名       | 一坪田5   |
|                                                  | 土砂等の(移動)高さが1m以下の場合、土砂等の移動による力が100kN/m <sup>2</sup> を超える区域 |  | 告示年月日              | 平成26年1月10日 | 所在地                   | 千葉県成田市一坪田 |        |
|                                                  | 土砂等の堆積の高さが3mを超える区域<br>それ以外の区域                             |  |                    |            |                       |           |        |

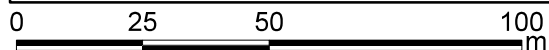
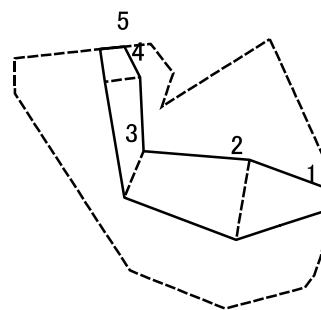
# 土砂災害警戒区域等の指定の告示に係る図書(様式2-1)



図中の数字は横断測線番号を示す

|                                                                              |                         |  |                    |         |                       |      |           |
|------------------------------------------------------------------------------|-------------------------|--|--------------------|---------|-----------------------|------|-----------|
| 様式2-1(急)<br>土砂災害特別警戒区域の区域区分図<br>(急傾斜地の崩壊に伴う土石等の移動により<br>建築物の地上部に作用すると想定される力) | 土砂災害防止法施行令第二条の基準に該当する区域 |  | N<br>縮尺<br>1:1,500 | 自然現象の種類 | 急傾斜地の崩壊               | 箇所番号 | II-1629   |
|                                                                              | 土砂災害防止法施行令第三条の基準に該当する区域 |  |                    | 告示番号    | 千葉県告示第8号<br>千葉県告示第10号 | 箇所名  | 一坪田5      |
|                                                                              | それ以外の区域                 |  |                    | 告示年月日   | 平成26年1月10日            | 所在地  | 千葉県成田市一坪田 |

# 土砂災害警戒区域等の指定の告示に係る図書(様式2-2)



図中の数字は横断測線番号を示す

|                                                                              |                                     |                    |  |                    |            |                       |           |        |
|------------------------------------------------------------------------------|-------------------------------------|--------------------|--|--------------------|------------|-----------------------|-----------|--------|
| 様式2-2(急)<br>土砂災害特別警戒区域の区域区分図<br>(急傾斜地の崩壊に伴う土石等の堆積により<br>建築物の地上部に作用すると想定される力) | 土砂災害防止法施行令第二条の基準に該当する区域             |                    |  | N<br>縮尺<br>1:1,500 | 自然現象の種類    | 急傾斜地の崩壊               | 箇所番号      | Ⅱ-1629 |
|                                                                              | 土砂災害防止法<br>施行令第三条の<br>基準に該当する<br>区域 | 土石等の堆積の高さが3mを超える区域 |  |                    | 告示番号       | 千葉県告示第8号<br>千葉県告示第10号 | 箇所名       | 一坪田5   |
|                                                                              |                                     | それ以外の区域            |  | 告示年月日              | 平成26年1月10日 | 所在地                   | 千葉県成田市一坪田 |        |

土砂災害警戒区域等の指定の告示に係る図書(様式3)

(1/1)

| 横断測線の区間 | 土石等の移動により建築物の地上部に作用すると想定される力                              |           |                                   |           | 土石等の堆積により建築物の地上部に作用すると想定される力      |           |                                   |           | 横断測線の区間 | 土石等の移動により建築物の地上部に作用すると想定される力                              |           |                                   |           | 土石等の堆積により建築物の地上部に作用すると想定される力      |           |                                   |           |
|---------|-----------------------------------------------------------|-----------|-----------------------------------|-----------|-----------------------------------|-----------|-----------------------------------|-----------|---------|-----------------------------------------------------------|-----------|-----------------------------------|-----------|-----------------------------------|-----------|-----------------------------------|-----------|
|         | 土石等の(移動)高さが1m以下の場合、土石等の移動による力が100kN/m <sup>2</sup> を超える区域 |           | それ以外の区域                           |           | 土石等の堆積の高さが3mを超える区域                |           | それ以外の区域                           |           |         | 土石等の(移動)高さが1m以下の場合、土石等の移動による力が100kN/m <sup>2</sup> を超える区域 |           | それ以外の区域                           |           | 土石等の堆積の高さが3mを超える区域                |           | それ以外の区域                           |           |
|         | 力の大きさのうち最大のもの(kN/m <sup>2</sup> )                         | 土石等の高さ(m) | 力の大きさのうち最大のもの(kN/m <sup>2</sup> ) | 土石等の高さ(m) | 力の大きさのうち最大のもの(kN/m <sup>2</sup> ) | 土石等の高さ(m) | 力の大きさのうち最大のもの(kN/m <sup>2</sup> ) | 土石等の高さ(m) |         | 力の大きさのうち最大のもの(kN/m <sup>2</sup> )                         | 土石等の高さ(m) | 力の大きさのうち最大のもの(kN/m <sup>2</sup> ) | 土石等の高さ(m) | 力の大きさのうち最大のもの(kN/m <sup>2</sup> ) | 土石等の高さ(m) | 力の大きさのうち最大のもの(kN/m <sup>2</sup> ) | 土石等の高さ(m) |
| 1 ~ 2   | -                                                         | -         | 99.14                             | 1.00      | -                                 | -         | 15.95                             | 2.98      | ~       |                                                           |           |                                   |           |                                   |           |                                   |           |
| 2 ~ 3   | -                                                         | -         | 99.14                             | 1.00      | -                                 | -         | 15.95                             | 2.98      | ~       |                                                           |           |                                   |           |                                   |           |                                   |           |
| 3 ~ 4   | -                                                         | -         | 81.75                             | 1.00      | -                                 | -         | 10.06                             | 1.88      | ~       |                                                           |           |                                   |           |                                   |           |                                   |           |
| 4 ~ 5   | -                                                         | -         | 66.60                             | 1.00      | -                                 | -         | 9.17                              | 1.71      | ~       |                                                           |           |                                   |           |                                   |           |                                   |           |
| ~       |                                                           |           |                                   |           |                                   |           |                                   |           | ~       |                                                           |           |                                   |           |                                   |           |                                   |           |
| ~       |                                                           |           |                                   |           |                                   |           |                                   |           | ~       |                                                           |           |                                   |           |                                   |           |                                   |           |
| ~       |                                                           |           |                                   |           |                                   |           |                                   |           | ~       |                                                           |           |                                   |           |                                   |           |                                   |           |
| ~       |                                                           |           |                                   |           |                                   |           |                                   |           | ~       |                                                           |           |                                   |           |                                   |           |                                   |           |
| ~       |                                                           |           |                                   |           |                                   |           |                                   |           | ~       |                                                           |           |                                   |           |                                   |           |                                   |           |
| ~       |                                                           |           |                                   |           |                                   |           |                                   |           | ~       |                                                           |           |                                   |           |                                   |           |                                   |           |
| ~       |                                                           |           |                                   |           |                                   |           |                                   |           | ~       |                                                           |           |                                   |           |                                   |           |                                   |           |
| ~       |                                                           |           |                                   |           |                                   |           |                                   |           | ~       |                                                           |           |                                   |           |                                   |           |                                   |           |
| ~       |                                                           |           |                                   |           |                                   |           |                                   |           | ~       |                                                           |           |                                   |           |                                   |           |                                   |           |
| ~       |                                                           |           |                                   |           |                                   |           |                                   |           | ~       |                                                           |           |                                   |           |                                   |           |                                   |           |
| ~       |                                                           |           |                                   |           |                                   |           |                                   |           | ~       |                                                           |           |                                   |           |                                   |           |                                   |           |
| ~       |                                                           |           |                                   |           |                                   |           |                                   |           | ~       |                                                           |           |                                   |           |                                   |           |                                   |           |
| ~       |                                                           |           |                                   |           |                                   |           |                                   |           | ~       |                                                           |           |                                   |           |                                   |           |                                   |           |
| ~       |                                                           |           |                                   |           |                                   |           |                                   |           | ~       |                                                           |           |                                   |           |                                   |           |                                   |           |

|                                 |         |                       |      |           |
|---------------------------------|---------|-----------------------|------|-----------|
| 様式3(急)<br>建築物の構造の規制に必要な衝撃に関する事項 | 自然現象の種類 | 急傾斜地の崩壊               | 箇所番号 | II-1629   |
|                                 | 告示番号    | 千葉県告示第8号<br>千葉県告示第10号 | 箇所名  | 一坪田5      |
|                                 | 告示年月日   | 平成26年1月10日            | 所在地  | 千葉県成田市一坪田 |