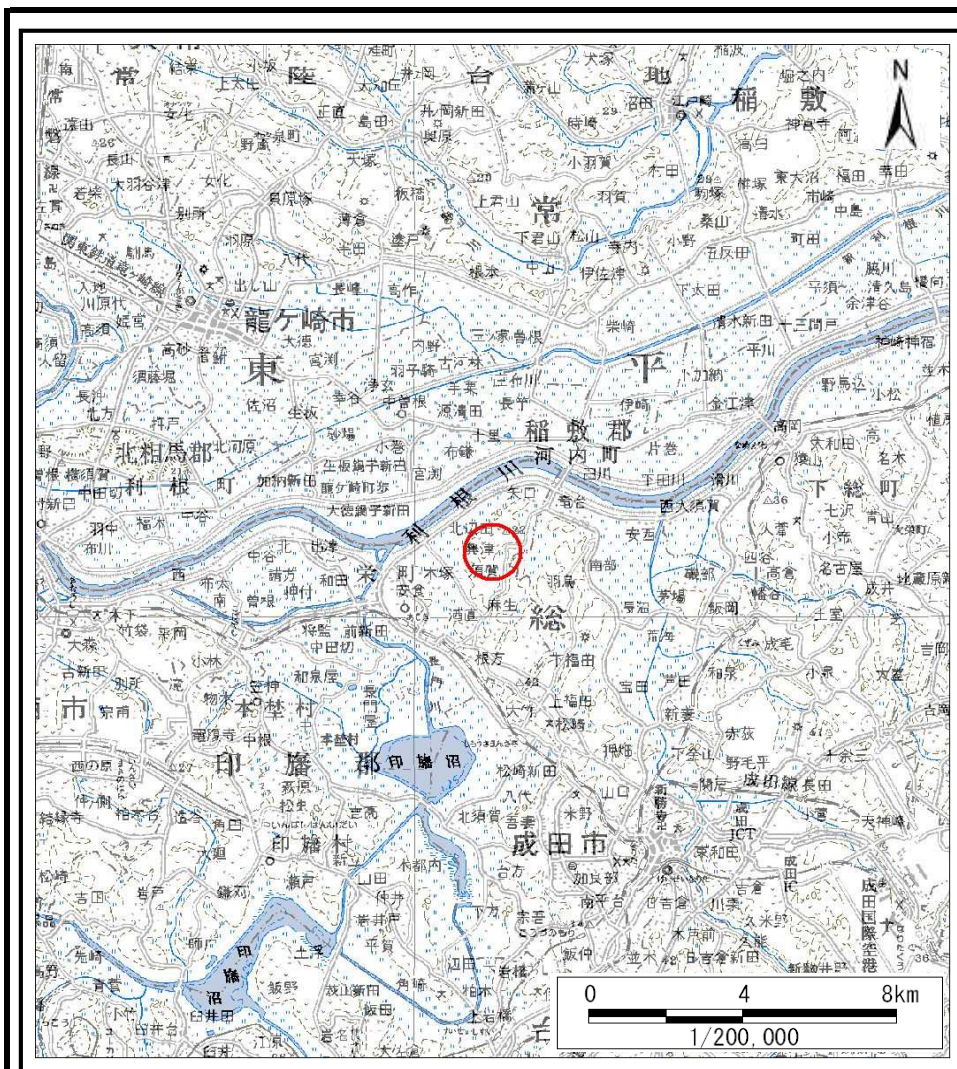
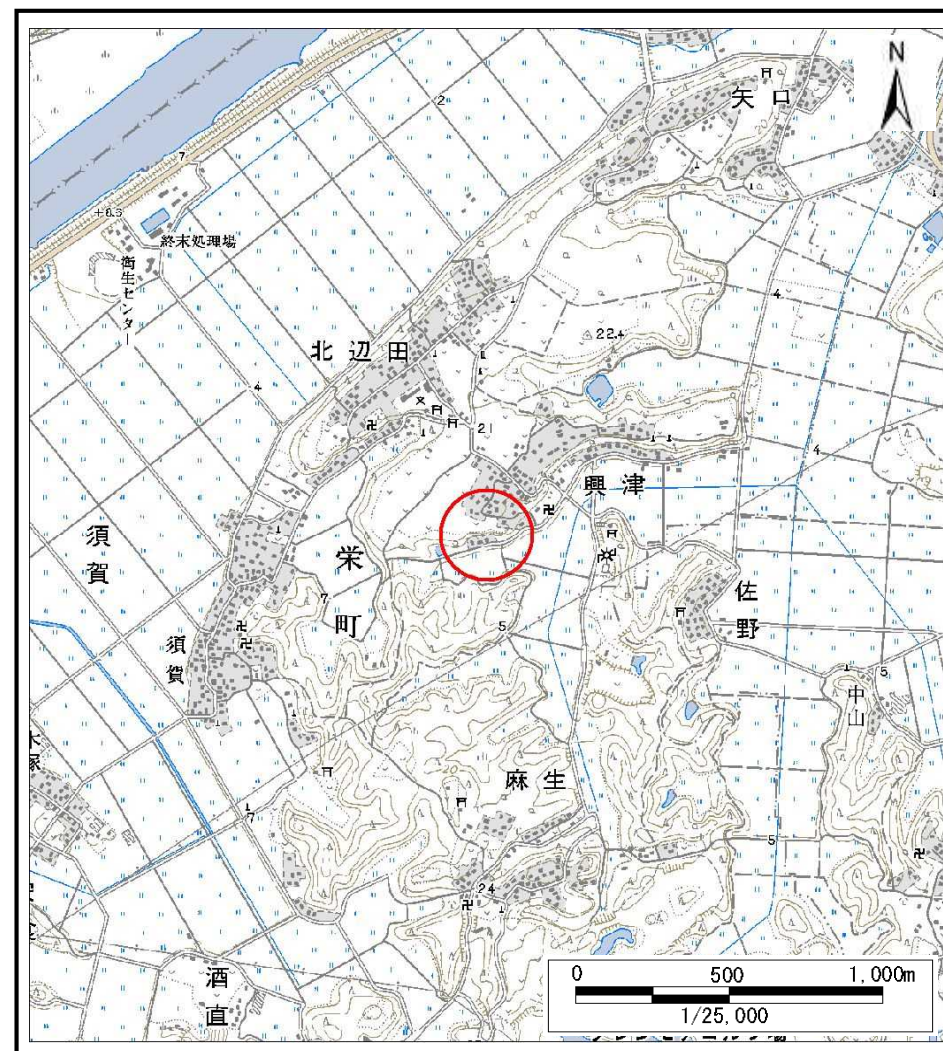


土砂災害警戒区域等の指定の告示に係る図書(様式1)



(1/200,000)

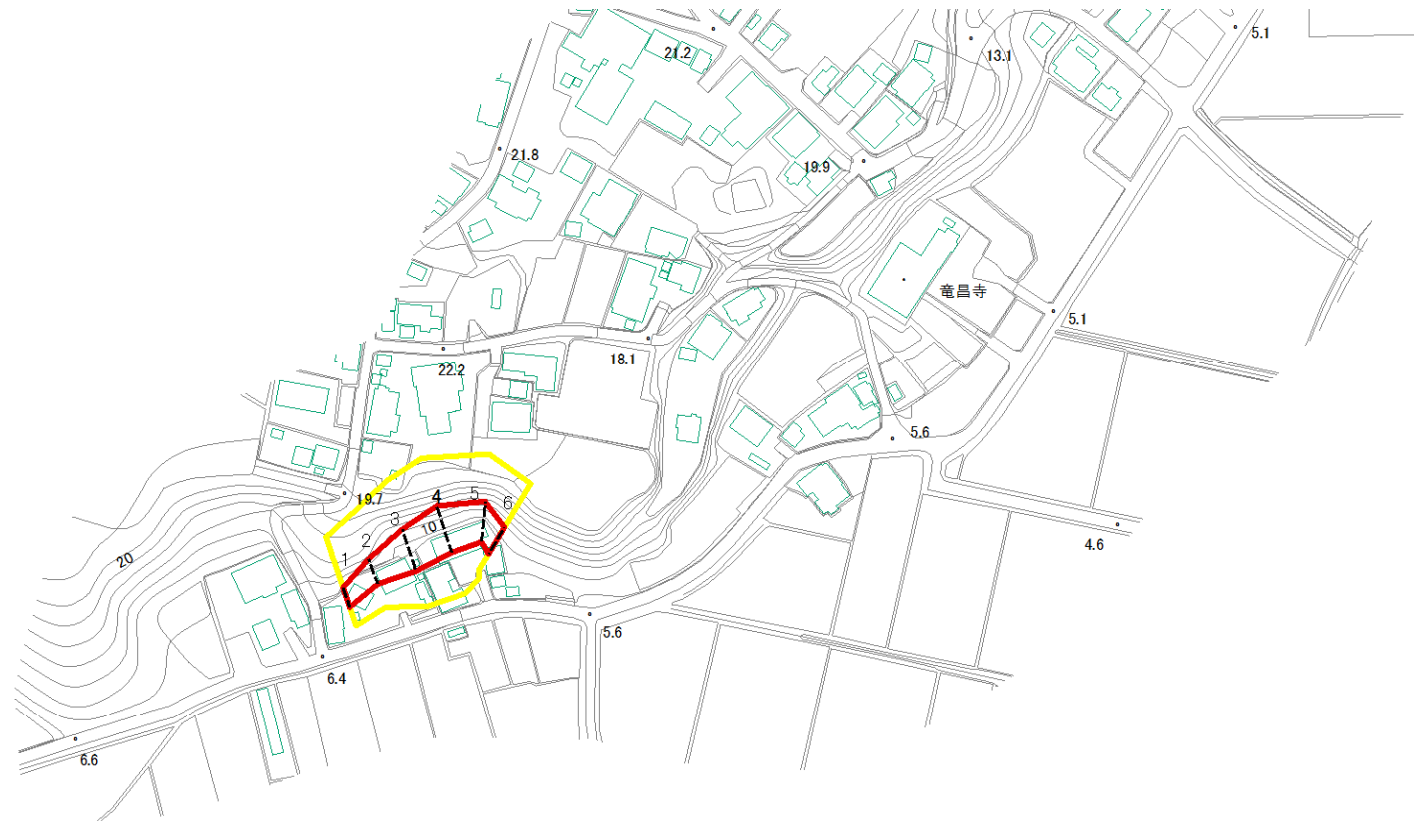


(1/25,000)

様式1(急) 土砂災害警戒区域・土砂災害特別警戒区域 位置図	自然現象の種類	急傾斜地の崩壊
	箇所番号	Ⅱ-1466
	箇所名	興津2
	所在地	印旛郡栄町興津

この地図は、国土地理院長の承認を得て、同院発行の数値地図20000(地図画像)及び数値地図25000(地図画像)を複製したものである。(承認番号 平24情複、第642号)




土砂災害警戒区域等の指定の告示に係る図書(様式2)



様式2(急)

土砂災害警戒区域・土砂災害特別警戒区域
区域図

土砂災害防止法施行令第二条の基準に該当する区域

土砂災害防止法施行令第三条の基準に該当する区域	土石等の(移動)高さが1m以下の場合、土石等の移動による力が100kN/mを超える区域	
	土石等の堆積の高さが3mを超える区域	
	それ以外の区域	



縮尺
1:2,500

自然現象の種類

告示番号

告示年月日

急傾斜地の崩壊

警戒区域:千葉県告示 第237号
特別警戒区域:千葉県告示 第241号

平成27年3月17日

箇所番号

箇所名

所在地

Ⅱ-1466

興津2

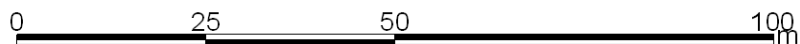
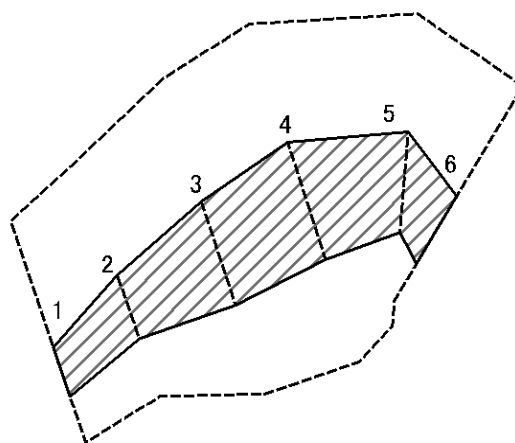
印旛郡栄町興津

土砂災害警戒区域等の指定の告示に係る図書(様式2)参考図



様式2(急) 土砂災害警戒区域・土砂災害特別警戒区域 区域図(参考図)	土砂災害防止法施行令第二条の基準に該当する区域		N 縮尺 1:1,000	自然現象の種類	急傾斜地の崩壊	箇所番号	II-1466
	土砂災害防止法施行令第三条の基準に該当する区域			告示番号	警戒区域:千葉県告示 第237号 特別警戒区域:千葉県告示 第241号	箇所名	興津2
	土砂等の(移動)高さが1m以下の場合、土砂等の移動による力が100kN/m ² を超える区域			告示年月日	平成27年3月17日	所在地	印旛郡栄町興津
	土砂等の堆積の高さが3mを超える区域						
	それ以外の区域						

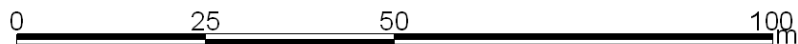
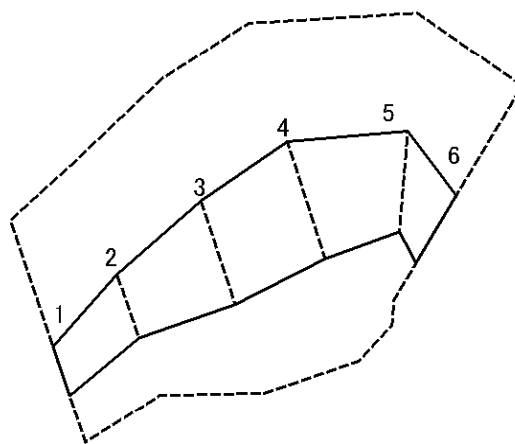
土砂災害警戒区域等の指定の告示に係る図書(様式2-1)




図中の数字は区域の区分番号を表す

様式2-1(急) 土砂災害特別警戒区域の区域区分図 (急傾斜地の崩壊に伴う土石などの移動により建築物の地上部に作用すると想定される力)	土砂災害防止法施行令第二条の基準に該当する区域		縮尺 1:1,000	自然現象の種類	急傾斜地の崩壊	箇所番号	II-1466
	土砂災害防止法施行令第三条の基準に該当する区域	土石等の(移動)高さが1m以下の場合、土石等の移動による力が100kN/m ² を超える区域		告示番号	警戒区域:千葉県告示 第237号 特別警戒区域:千葉県告示 第241号	箇所名	興津2
	それ以外の区域			告示年月日	平成27年3月17日	所在地	印旛郡栄町興津

土砂災害警戒区域等の指定の告示に係る図書(様式2-2)



図中の数字は区域の区分番号を表す

様式2-2(急) 土砂災害特別警戒区域の区域区分図 (急傾斜地の崩壊に伴う土石などの堆積により建築物の地上部に作用すると想定される力)	土砂災害防止法施行令第二条の基準に該当する区域		 縮尺 1:1,000	自然現象の種類	急傾斜地の崩壊	箇所番号	Ⅱ-1466
	土砂災害防止法施行令第三条の基準に該当する区域	土石等の堆積の高さが3mを超える区域		告示番号	警戒区域:千葉県告示 第237号 特別警戒区域:千葉県告示 第241号	箇所名	興津2
		それ以外の区域		告示年月日	平成27年3月17日	所在地	印旛郡栄町興津

