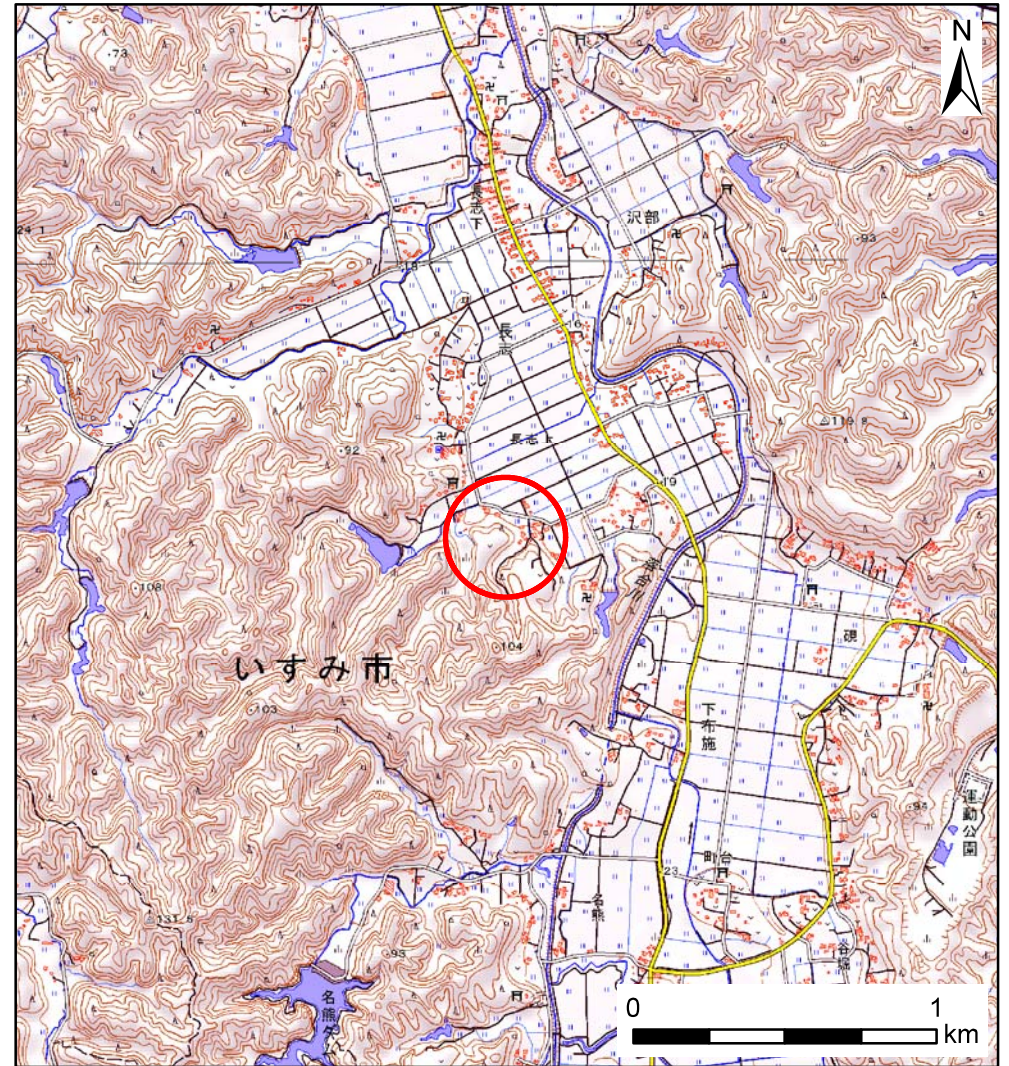


土砂災害警戒区域等の指定の告示に係る図書(様式1)



(1/200, 000)

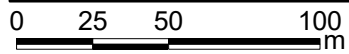
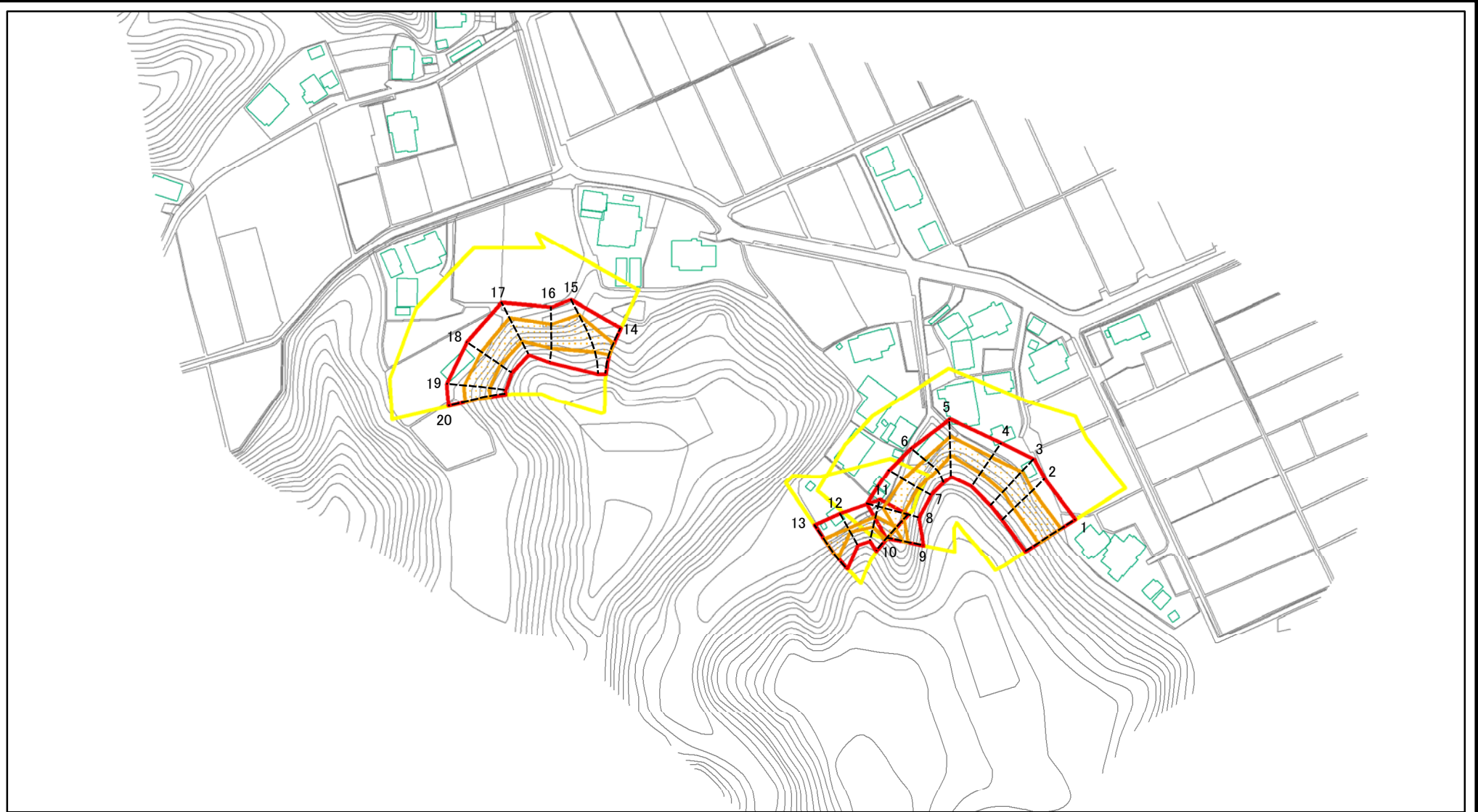


(1/25, 000)

様式1(急)
土砂災害警戒区域・土砂災害特別警戒区域
位置図

自然現象の種類	急傾斜地の崩壊
箇所番号	I-122K2449
箇所名	長志23
所在地	いすみ市長志

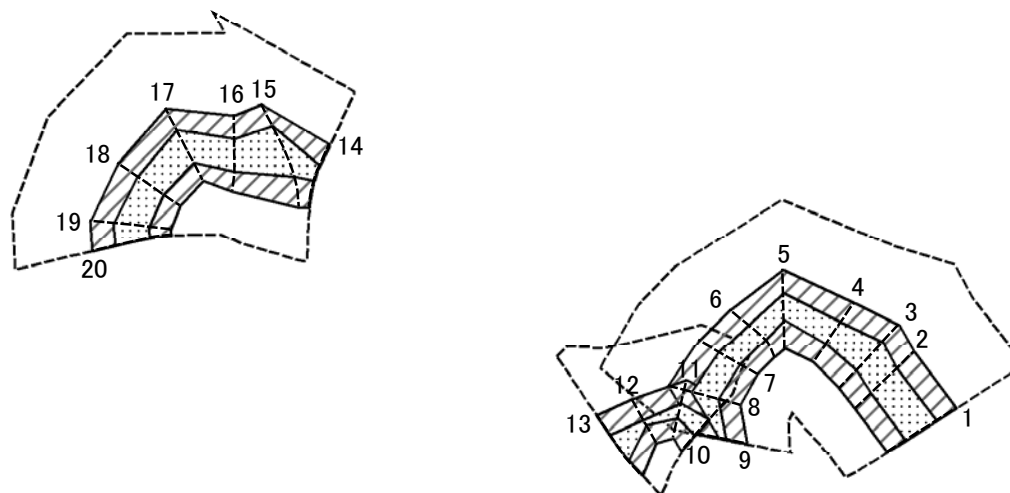
土砂災害警戒区域等の指定の告示に係る図書(様式2)



図中の数字は横断測線番号を示す

様式2(急) 土砂災害警戒区域・土砂災害特別警戒区域 区域図	土砂災害防止法施行令第二条の基準に該当する区域		N 縮尺 1:2,500	自然現象の種類	急傾斜地の崩壊	箇所番号	I-122K2449
	土砂災害防止法施行令第三条の基準に該当する区域			告示番号		箇所名	長志23
	それ以外の区域			告示年月日		所在地	いすみ市長志

土砂災害警戒区域等の指定の告示に係る図書(様式2-1)



0 25 50 100
m

図中の数字は横断測線番号を示す

様式2-1(急)
土砂災害特別警戒区域の区域区分図
(急傾斜地の崩壊に伴う土石等の移動により
建築物の地上部に作用すると想定される力)
<力区分・移動>

土砂災害防止法施行令第二条の基準に該当する区域	
土砂災害防止法施行令第三条の基準に該当する区域	
それ以外の区域	

N
縮尺
1:2,500

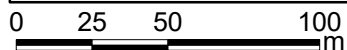
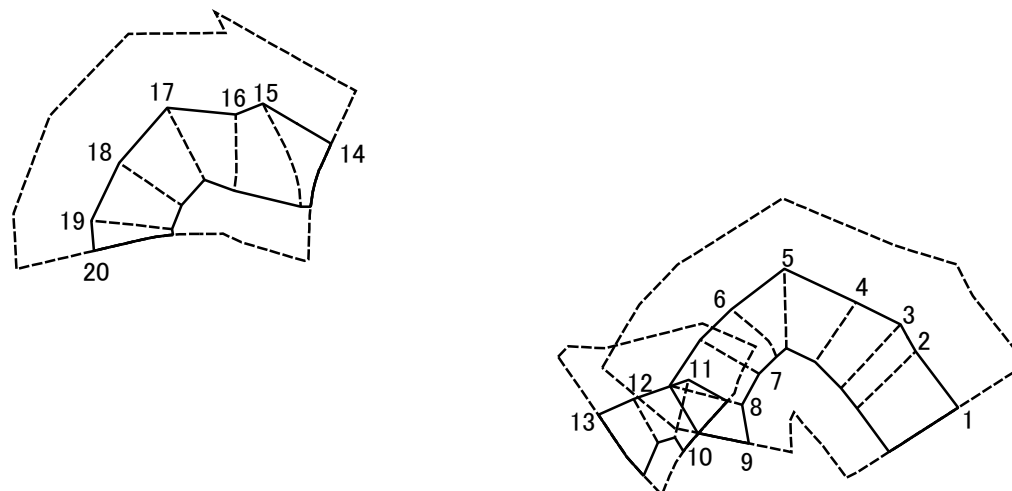
自然現象の種類
告示番号
告示年月日

急傾斜地の崩壊

箇所番号
箇所名
所在地

I-122K2449
長志23
いすみ市長志

土砂災害警戒区域等の指定の告示に係る図書(様式2-2)



図中の数字は横断測線番号を示す

様式2-2(急)
土砂災害特別警戒区域の区域区分図
(急傾斜地の崩壊に伴う土石等の堆積により
建築物の地上部に作用すると想定される力)
<力区分・堆積>

土砂災害防止法施行令第二条の基準に該当する区域



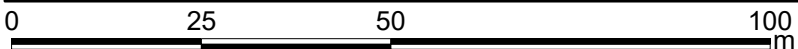
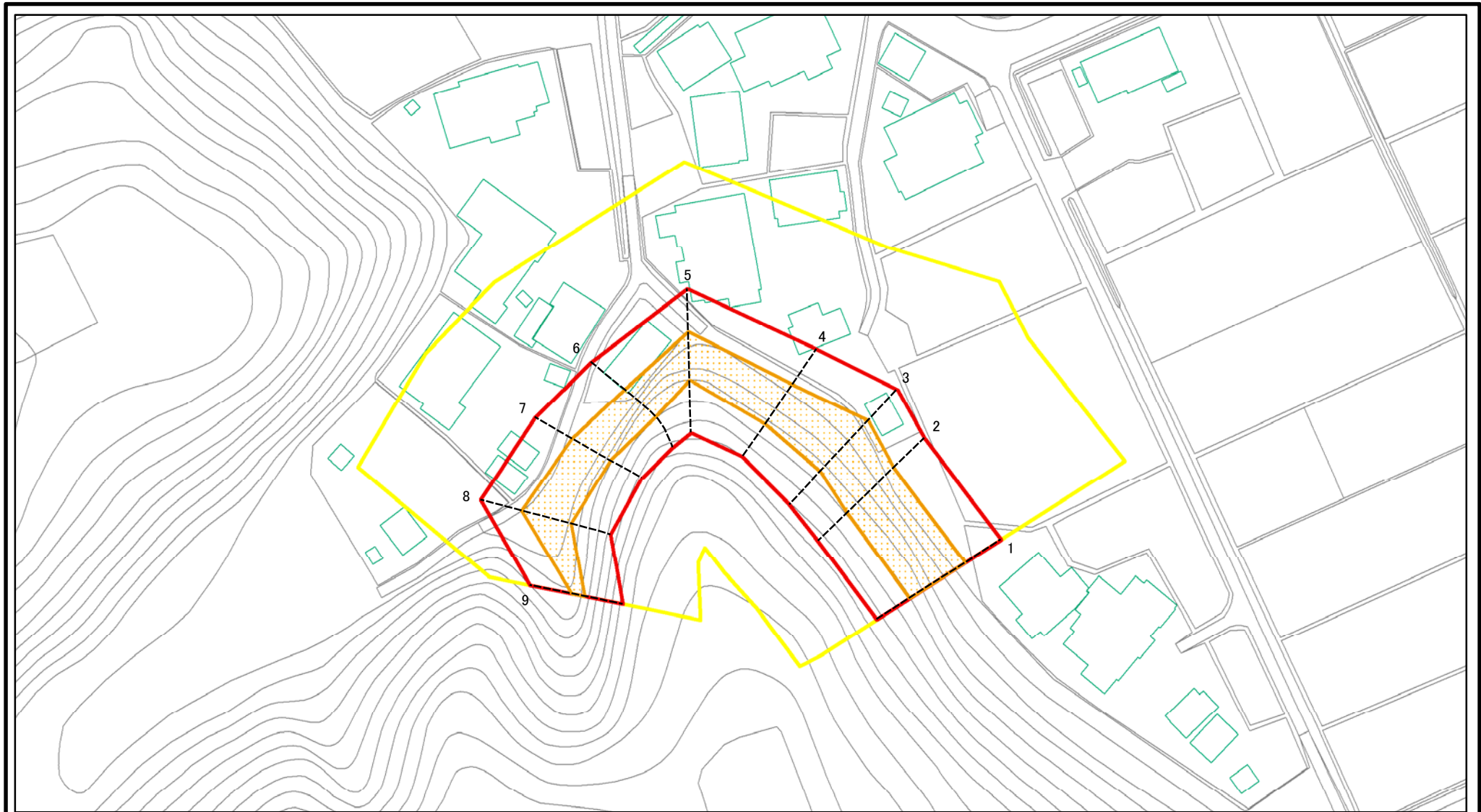
土砂災害防止法 施行令第三条の 基準に該当する 区域	土石等の堆積の高さが3mを超える区域	
	それ以外の区域	



縮尺
1:2,500

自然現象 の種類	急傾斜地の崩壊	箇所番号	I-122K2449
告示番号		箇所名	長志23
告示年月日		所在地	いすみ市長志

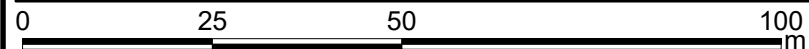
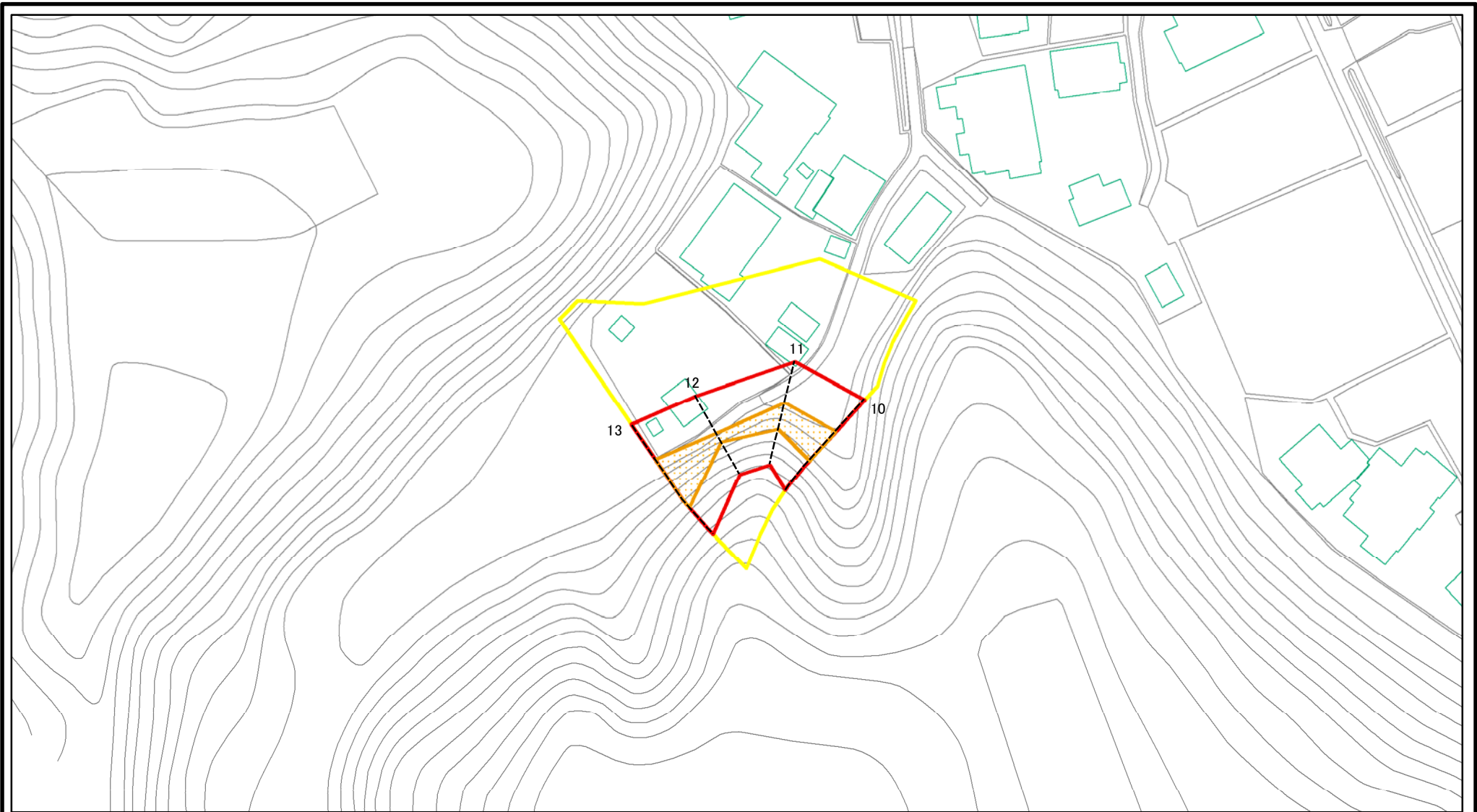
土砂災害警戒区域等の指定の告示に係る図書(様式2)参考図



図中の数字は横断測線番号を示す

様式2(急) 土砂災害警戒区域・土砂災害特別警戒区域 区域図(参考図)	土砂災害防止法施行令第二条の基準に該当する区域		N 縮尺 1:1,000	自然現象の種類	急傾斜地の崩壊	箇所番号	I-122K2449-1
	土砂災害防止法施行令第三条の基準に該当する区域			告示番号		箇所名	長志23
	それ以外の区域			告示年月日		所在地	いずみ市長志

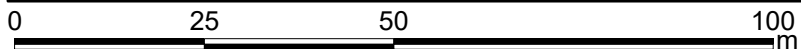
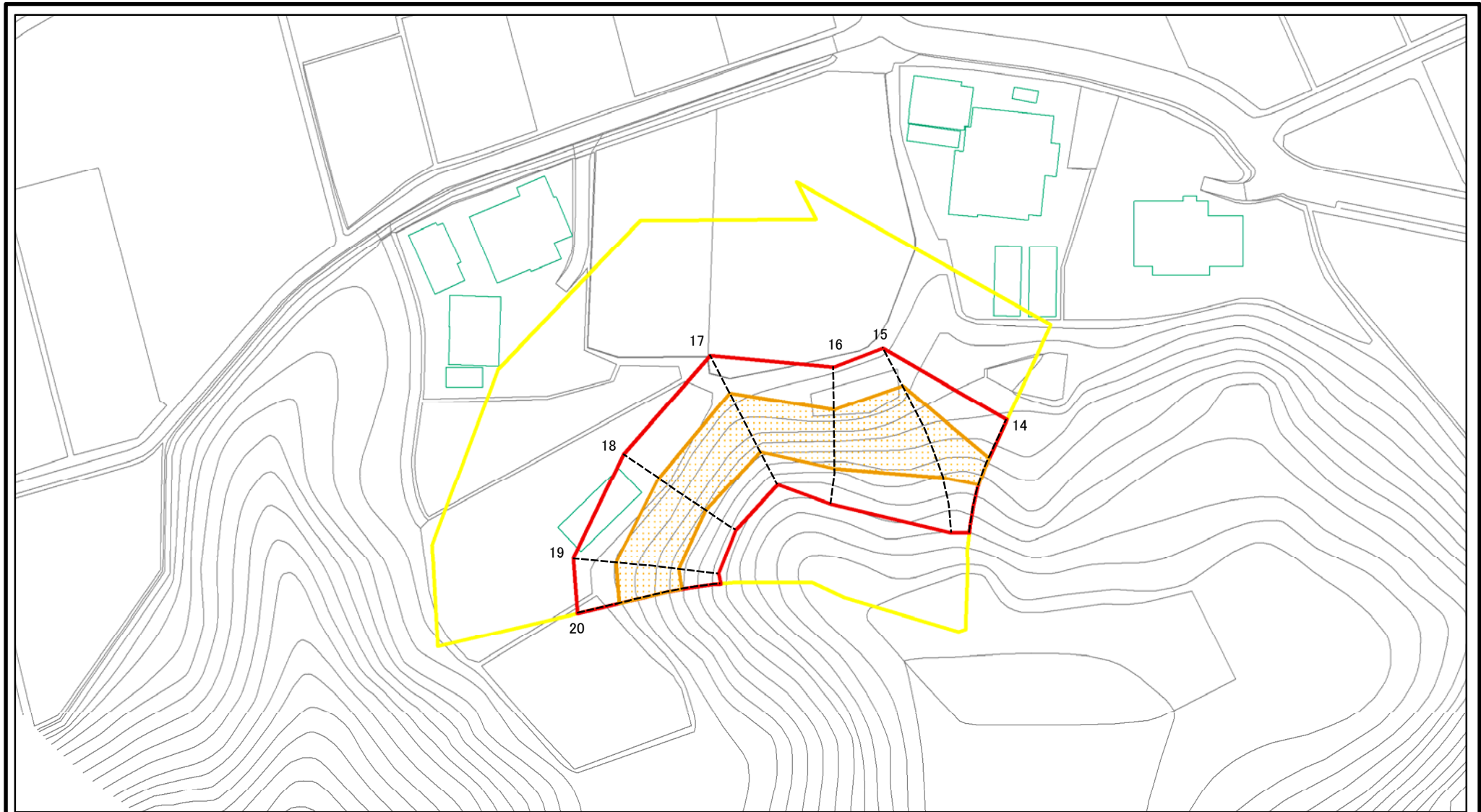
土砂災害警戒区域等の指定の告示に係る図書(様式2)参考図



図中の数字は横断測線番号を示す

様式2(急) 土砂災害警戒区域・土砂災害特別警戒区域 区域図(参考図)	土砂災害防止法施行令第二条の基準に該当する区域		N 縮尺 1:1,000	自然現象の種類	急傾斜地の崩壊	箇所番号	I-122K2449-2
	土砂災害防止法施行令第三条の基準に該当する区域			告示番号		箇所名	長志23
	土砂等の(移動)高さが1m以下の場合、土砂等の移動による力が100kN/m ² を超える区域		告示年月日		所在地	いずみ市長志	
	土砂等の堆積の高さが3mを超える区域 それ以外の区域						

土砂災害警戒区域等の指定の告示に係る図書(様式2)参考図



図中の数字は横断測線番号を示す

様式2(急) 土砂災害警戒区域・土砂災害特別警戒区域 区域図(参考図)	土砂災害防止法施行令第二条の基準に該当する区域		N 縮尺 1:1,000	自然現象の種類	急傾斜地の崩壊	箇所番号	I-122K2449-3
	土砂災害防止法施行令第三条の基準に該当する区域			告示番号		箇所名	長志23
	それ以外の区域			告示年月日		所在地	いずみ市長志

土砂災害警戒区域等の指定の告示に係る図書(様式3)

横断測線の区間	土石等の移動により建築物の地上部に作用すると想定される力				土石等の堆積により建築物の地上部に作用すると想定される力				横断測線の区間	土石等の移動により建築物の地上部に作用すると想定される力				土石等の堆積により建築物の地上部に作用すると想定される力			
	土石等の(移動)高さが1m以下の場合、土石等の移動による力が100kN/m ² を超える区域		それ以外の区域		土石等の堆積の高さが3mを超える区域		それ以外の区域			土石等の(移動)高さが1m以下の場合、土石等の移動による力が100kN/m ² を超える区域		それ以外の区域		土石等の堆積の高さが3mを超える区域		それ以外の区域	
	力の大きさのうち最大のもの(kN/m ²)	土石等の高さ(m)	力の大きさのうち最大のもの(kN/m ²)	土石等の高さ(m)	力の大きさのうち最大のもの(kN/m ²)	土石等の高さ(m)	力の大きさのうち最大のもの(kN/m ²)	土石等の高さ(m)		力の大きさのうち最大のもの(kN/m ²)	土石等の高さ(m)	力の大きさのうち最大のもの(kN/m ²)	土石等の高さ(m)	力の大きさのうち最大のもの(kN/m ²)	土石等の高さ(m)	力の大きさのうち最大のもの(kN/m ²)	土石等の高さ(m)
1 ~ 2	131.45	1.00	100.00	1.00	-	-	13.27	2.35	~								
2 ~ 3	130.22	1.00	100.00	1.00	-	-	13.12	2.32	~								
3 ~ 4	128.05	1.00	100.00	1.00	-	-	13.19	2.34	~								
4 ~ 5	124.25	1.00	100.00	1.00	-	-	13.19	2.34	~								
5 ~ 6	124.35	1.00	100.00	1.00	-	-	14.09	2.49	~								
6 ~ 7	125.23	1.00	100.00	1.00	-	-	14.09	2.49	~								
7 ~ 8	125.23	1.00	100.00	1.00	-	-	13.93	2.47	~								
8 ~ 9	124.78	1.00	100.00	1.00	-	-	14.55	2.58	~								
10 ~ 11	122.05	1.00	100.00	1.00	-	-	13.54	2.40	~								
11 ~ 12	116.44	1.00	100.00	1.00	-	-	14.24	2.52	~								
12 ~ 13	132.31	1.00	100.00	1.00	-	-	14.24	2.52	~								
14 ~ 15	128.71	1.00	100.00	1.00	-	-	14.05	2.49	~								
15 ~ 16	131.92	1.00	100.00	1.00	-	-	14.05	2.49	~								
16 ~ 17	133.57	1.00	100.00	1.00	-	-	14.00	2.48	~								
17 ~ 18	133.57	1.00	100.00	1.00	-	-	14.30	2.53	~								
18 ~ 19	131.83	1.00	100.00	1.00	-	-	14.30	2.53	~								
19 ~ 20	130.66	1.00	100.00	1.00	-	-	13.24	2.34	~								
~									~								
~									~								
~									~								
~									~								
~									~								
~									~								
~									~								
~									~								
~									~								
~									~								
~									~								
~									~								

様式3(急) 建築物の構造の規制に必要な衝撃に関する事項	自然現象の種類	急傾斜地の崩壊	箇所番号	I-122K2449
	告示番号		箇所名	長志23
	告示年月日		所在地	いすみ市長志