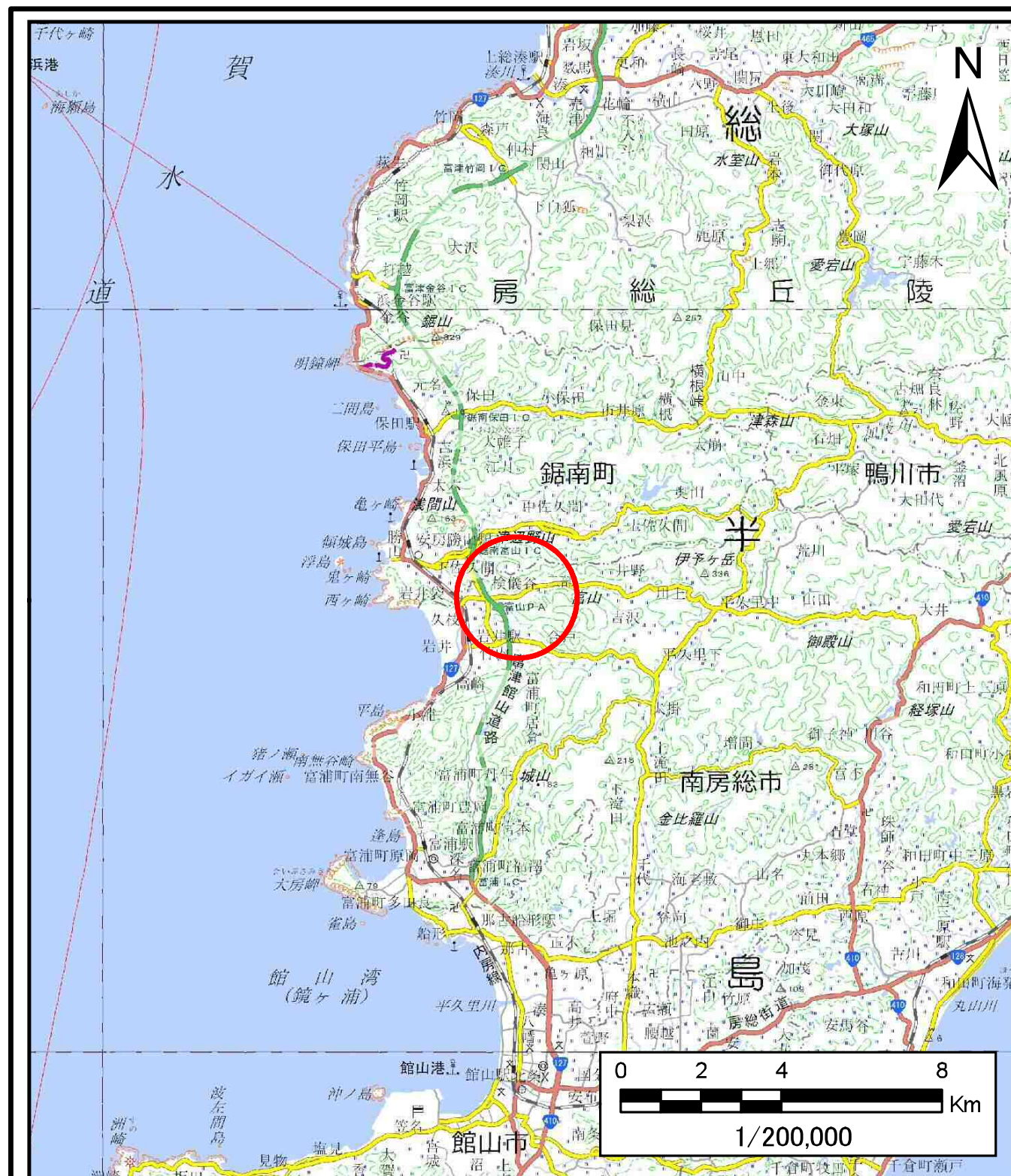
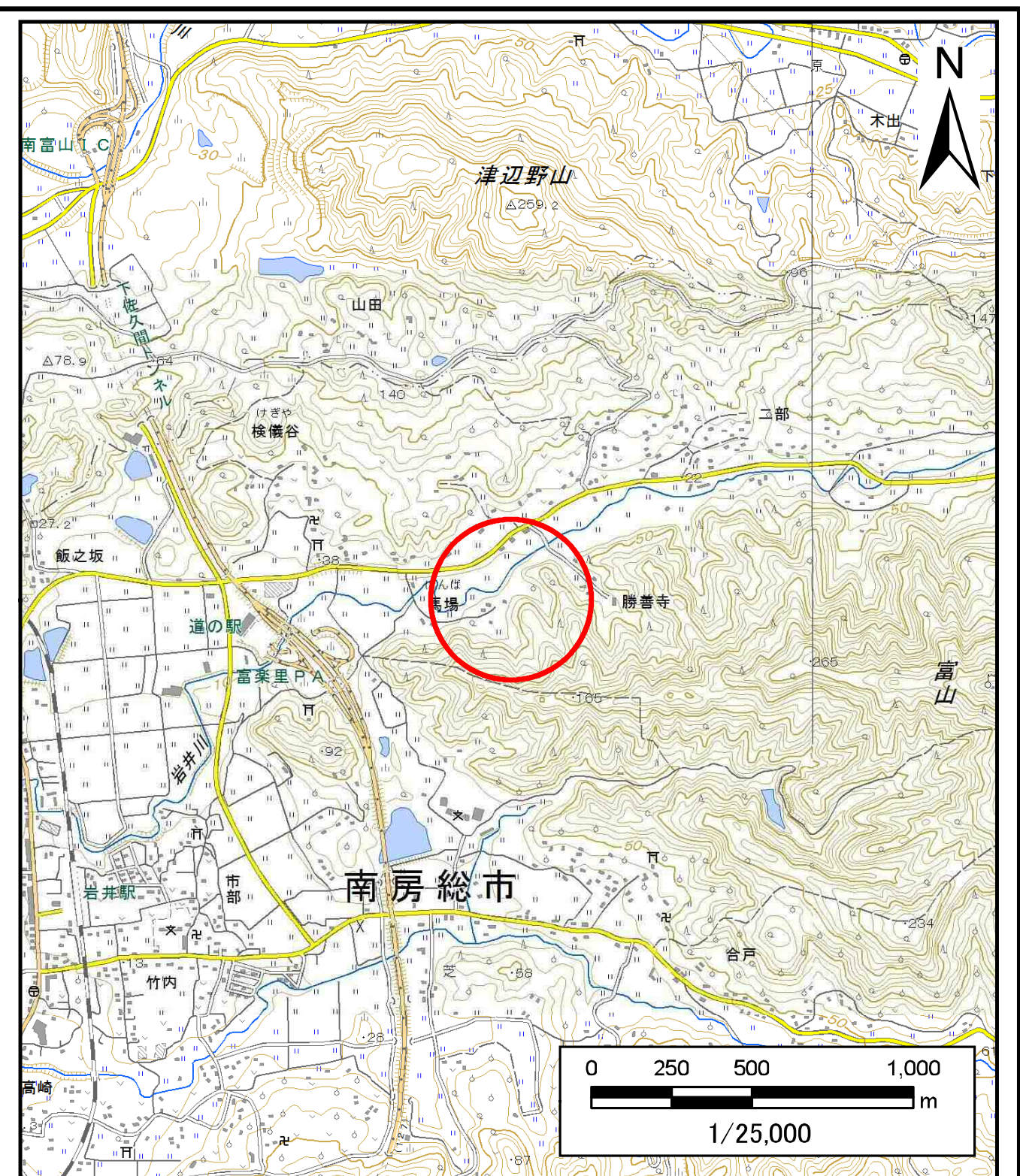


土砂災害警戒区域等の指定の告示に係る図書(様式1)



(1/200,000)

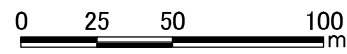


(1/25,000)

様式-1(急) 土砂災害警戒区域・土砂災害特別警戒区域 位置図	自然現象の種類	急傾斜地の崩壊
	箇所番号	II-5275
	箇所名	二部2
	所在地	南房総市二部

この地図は、国土地理院長の承認を得て、同院発行の電子地形図25000及び電子地形図20万を複製したものである。(承認番号 平30情複、第855号)

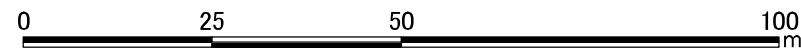
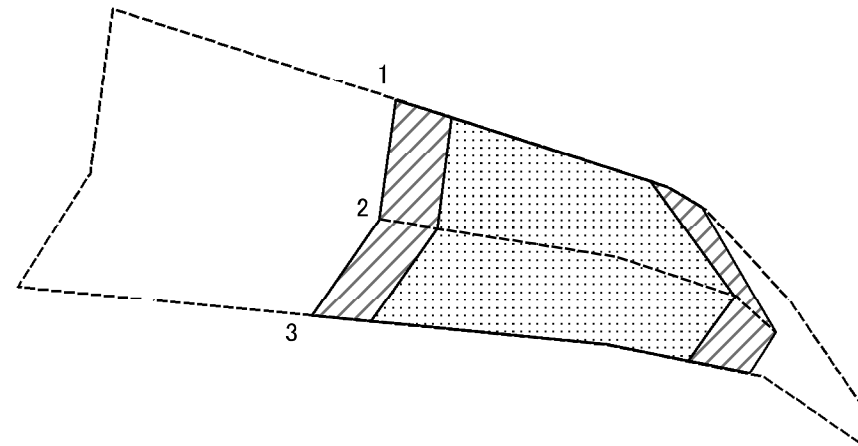
土砂災害警戒区域等の指定の告示に係る図書(様式2)



図中の数字は横断測線番号を示す

様式-2(急) 土砂災害警戒区域・土砂災害特別警戒区域 区域図	土砂災害防止法施行令第二条の基準に該当する区域		 縮尺 1:2,500	自然現象の種類	急傾斜地の崩壊	箇所番号	II-5275
	土砂災害防止法施行令第三条の基準に該当する区域			告示番号	警戒区域：千葉県告示第228号 特別警戒区域：千葉県告示第230号	箇所名	二部2
	それ以外の区域			告示年月日	令和3年3月30日	所在地	南房総市二部

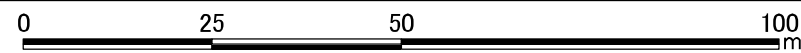
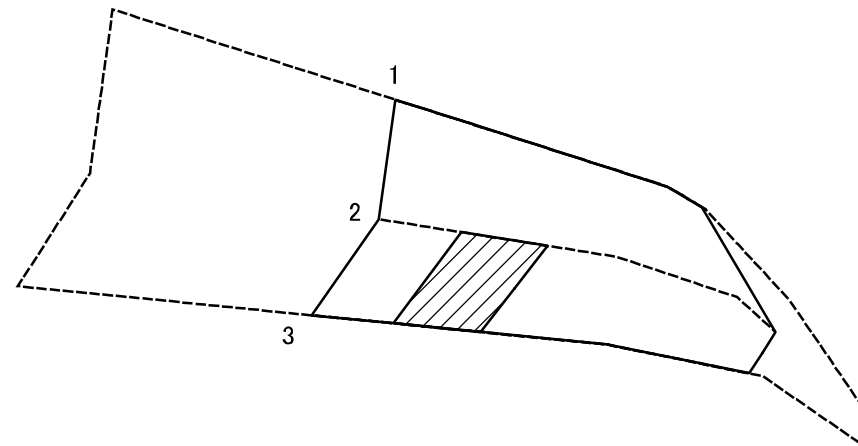
土砂災害警戒区域等の指定の告示に係る図書(様式2-1)



図中の数字は横断測線番号を示す

様式-2-1(急) 土砂災害特別警戒区域の区域区分図 (急傾斜地の崩壊に伴う土石等の移動により 建築物の地上部に作用すると想定される力)	土砂災害防止法施行令第2条の基準に該当する区域		N 縮尺 1:1,000	自然現象の種類	急傾斜地の崩壊	箇所番号	II-5275	
	土砂災害防止法施行令第3条の基準に該当する区域	土石等の(移動)高さが1m以下の場合、 土石等の移動による力が100kN/mを超える区域			告示番号	警戒区域：千葉県告示第228号 特別警戒区域：千葉県告示第230号	箇所名	二部2
	それ以外の区域			告示年月日	令和3年3月30日	所在地	南房総市二部	

土砂災害警戒区域等の指定の告示に係る図書(様式2-2)



図中の数字は横断測線番号を示す

様式-2-2(急) 土砂災害特別警戒区域の区域区分図 (急傾斜地の崩壊に伴う土石等の堆積により 建築物の地上部に作用すると想定される力)	土砂災害防止法施行令第二条の基準に該当する区域		N 縮尺 1:1,000	自然現象の種類	急傾斜地の崩壊	箇所番号	II-5275
	土砂災害防止法施行令第三条の基準に該当する区域			告示番号	警戒区域：千葉県告示第228号 特別警戒区域：千葉県告示第230号	箇所名	二部2
	それ以外の区域			告示年月日	令和3年3月30日	所在地	南房総市二部

