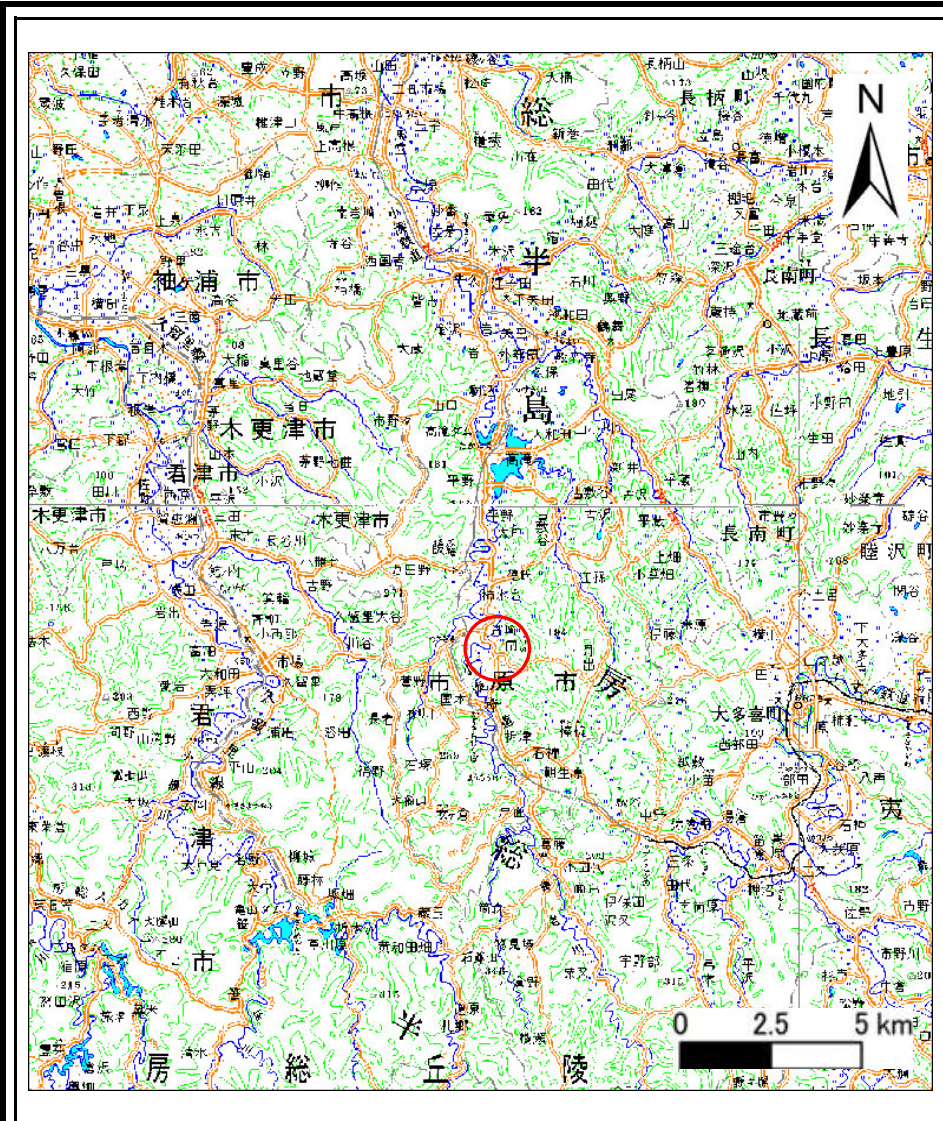
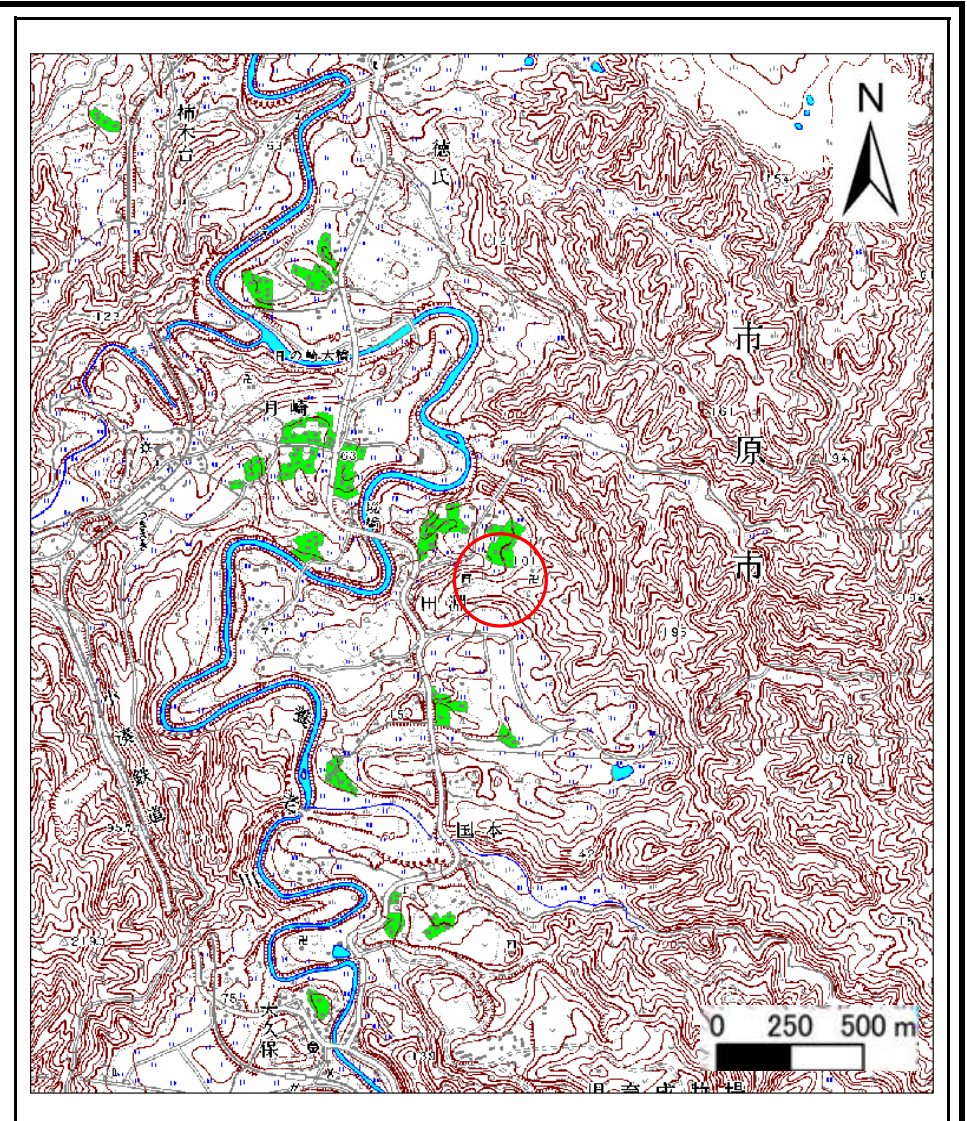


土砂災害警戒区域等の指定の告示に係る図書(その1)



(1/200,000)



(1/25,000)

様式-1(急)

土砂災害警戒区域・土砂災害特別警戒区域
位置図

自然現象の種類

箇所番号

箇所名

所在地

急傾斜地の崩壊

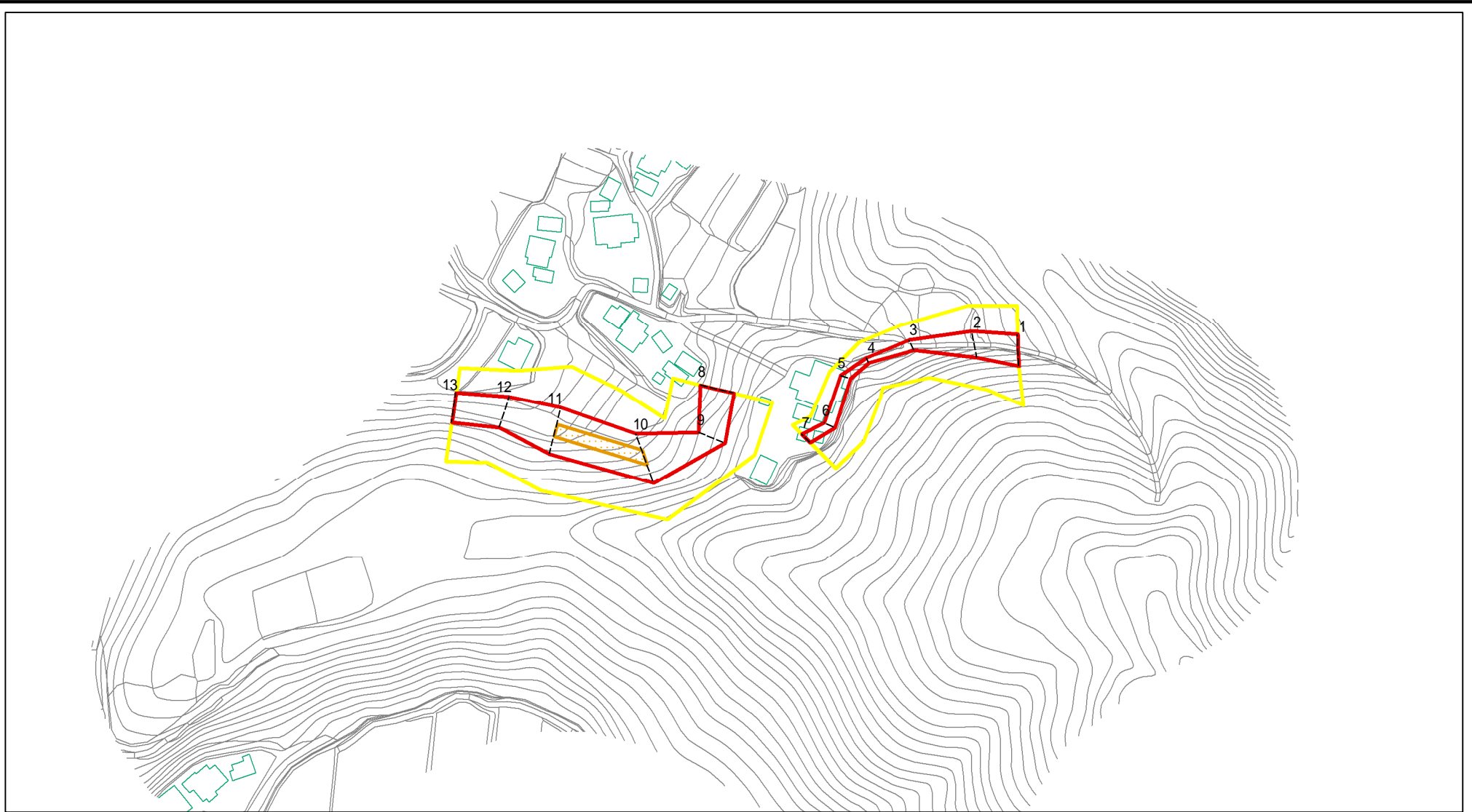
I-1469

田淵5

千葉県市原市田淵

この地図は、国土地理院長の承認を得て、同院発行の数値地図20000(地図画像)及び数値地図25000(地図画像)を複製したものである。(承認番号 平19総複、第374号)

土砂災害警戒区域等の指定の告示に係る図書(その2)



図中の数字は横断測線番号を示す

様式-2(急)

土砂災害警戒区域・土砂災害特別警戒区域
区域図(その1)

土砂災害防止法施行令第二条の基準に該当する区域



土

土砂災害防止法
施行令第三条の
基準に該当する
区域



縮尺



1:2,500

それ以外の区域



自然現象
の種類

急傾斜地の崩壊

箇所番号

-1469

告示番号

警戒区域 千葉県告示第211号
特別警戒区域 千葉県告示第213号

箇所名

田淵5

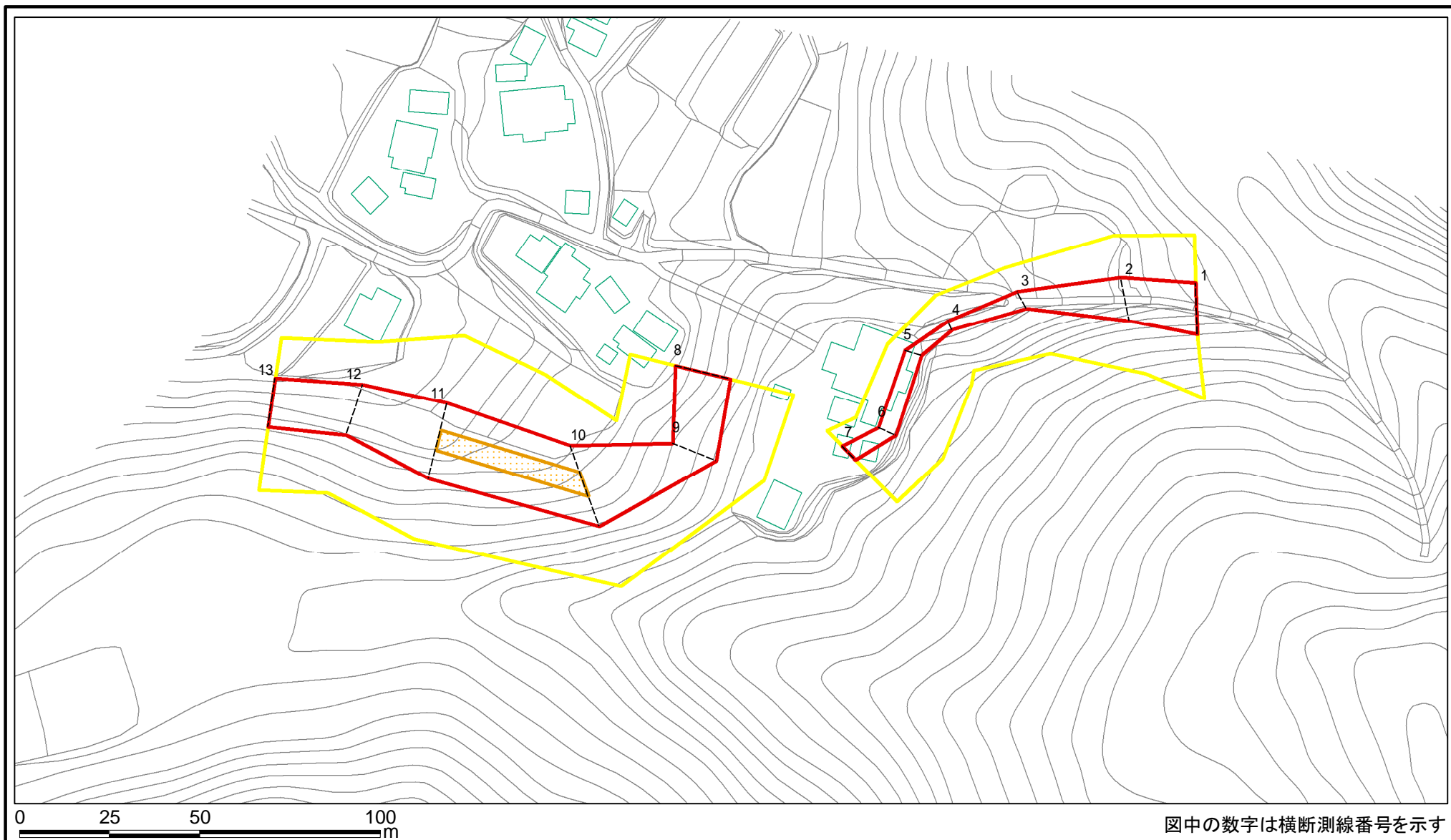
告示年月日

平成22年3月23日

所在地

市原市田淵

土砂災害警戒区域等の指定の告示に係る図書(その2-1)



様式-2-1(急)

土砂災害警戒区域・土砂災害特別警戒区域
区域図(その2)

土砂災害防止法施行令第二条の基準に該当する区域

土砂災害防止法
施行令第三条の
基準に該当する
区域



土

縮尺

1:1,500

自然現象
の種類

告示番号

告示年月日

急傾斜地の崩壊

警戒区域 千葉県告示第211号
特別警戒区域 千葉県告示第213号

平成22年3月23日

箇所番号

箇所名

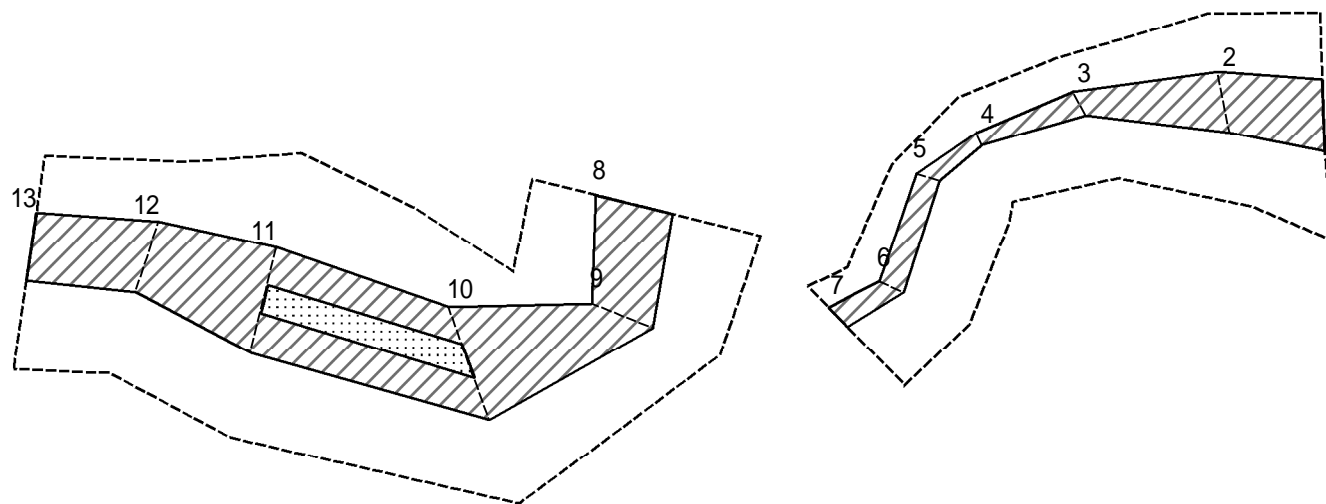
所在地

-1469

田淵5

市原市田淵

土砂災害警戒区域等の指定の告示に係る図書(その2-2)



図中の数字は横断測線番号を示す

様式-2-2(急)
土砂災害特別警戒区域の区域区分図
(急傾斜地の崩壊に伴う土石等の移動により
建築物の地上部に作用すると想定される力)

土砂災害防止法施行令第二条の基準に該当する区域



土砂災害防止法
施行令第三条の
基準に該当する
区域



それ以外の区域



+

縮尺

1:1,500

自然現象
の種類

急傾斜地の崩壊

告示番号

警戒区域 千葉県告示第211号
特別警戒区域 千葉県告示第213号

告示年月日

平成22年3月23日

箇所番号

-1469

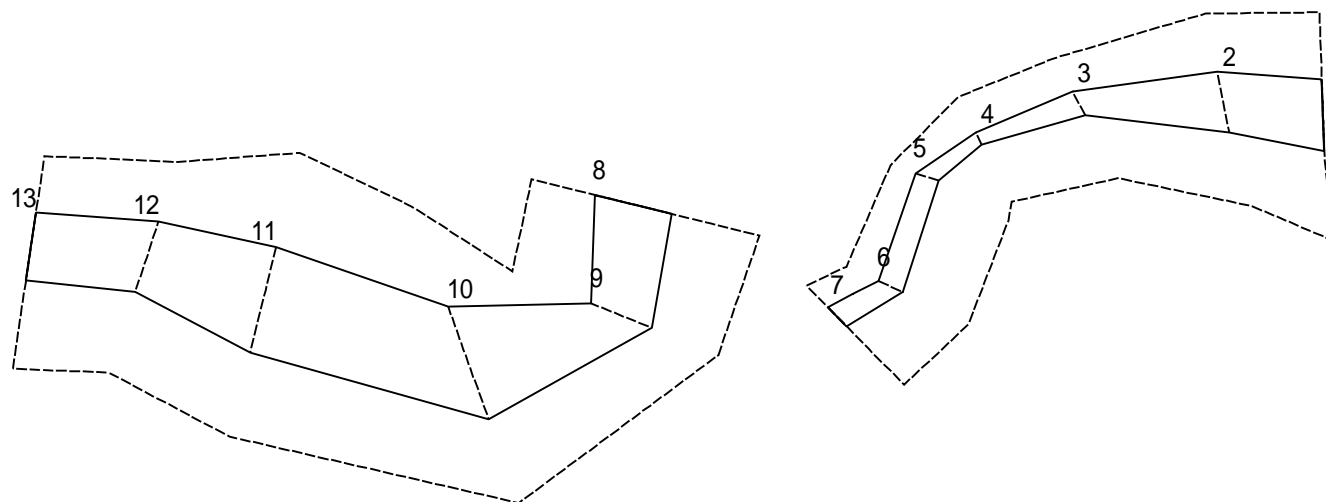
箇所名

田淵5

所在地

市原市田淵

土砂災害警戒区域等の指定の告示に係る図書(その2-3)



図中の数字は横断測線番号を示す

様式-2-3(急)
土砂災害特別警戒区域の区域区分図
(急傾斜地の崩壊に伴う土石等の堆積により
建築物の地上部に作用すると想定される力)

土砂災害防止法施行令第二条の基準に該当する区域	
土砂災害防止法施行令第三条の基準に該当する区域	
それ以外の区域	

土
縮尺
1:1,500

自然現象の種類	急傾斜地の崩壊	箇所番号	-1469
告示番号	警戒区域 千葉県告示第211号 特別警戒区域 千葉県告示第213号	箇所名	田淵5
告示年月日	平成22年3月23日	所在地	市原市田淵

土砂災害警戒区域等の指定の告示に係る図書(その3)

横断測線の区間	土石等の移動により建築物の地上部に作用すると想定される力				土石等の堆積により建築物の地上部に作用すると想定される力			
	土石等の(移動)高さが1m以下の場合、土石等の移動による力が100kN/m ² を超える区域		それ以外の区域		土石等の堆積の高さが3mを超える区域		それ以外の区域	
	力の大きさのうち最大のもの (kN/m ²)	土石等の高さ (m)	力の大きさのうち最大のもの (kN/m ²)	土石等の高さ (m)	力の大きさのうち最大のもの (kN/m ²)	土石等の高さ (m)	力の大きさのうち最大のもの (kN/m ²)	土石等の高さ (m)
1 ~ 2	-	-	99.19	1.00	-	-	12.20	2.28
2 ~ 3	-	-	91.55	1.00	-	-	11.11	2.08
3 ~ 4	-	-	55.65	1.00	-	-	12.96	2.42
4 ~ 5	-	-	59.20	1.00	-	-	12.96	2.42
5 ~ 6	-	-	59.20	1.00	-	-	10.79	2.02
6 ~ 7	-	-	60.63	1.00	-	-	10.79	2.02
8 ~ 9	-	-	91.66	1.00	-	-	14.12	2.64
9 ~ 10	-	-	100.00	1.00	-	-	14.12	2.64
10 ~ 11	117.15	1.00	100.00	1.00	-	-	11.86	2.22
11 ~ 12	-	-	100.00	1.00	-	-	11.31	2.11
12 ~ 13	-	-	96.06	1.00	-	-	11.31	2.11

様式-3(急) 建築物の構造の規制に必要な衝撃に関する事項	自然現象の種類	急傾斜地の崩壊	箇所番号	I-1469
	告示番号	警戒区域: 千葉県告示第211号 特別警戒区域: 千葉県告示第213号	箇所名	田淵5
	告示年月日	平成22年3月23日	所在地	市原市田淵