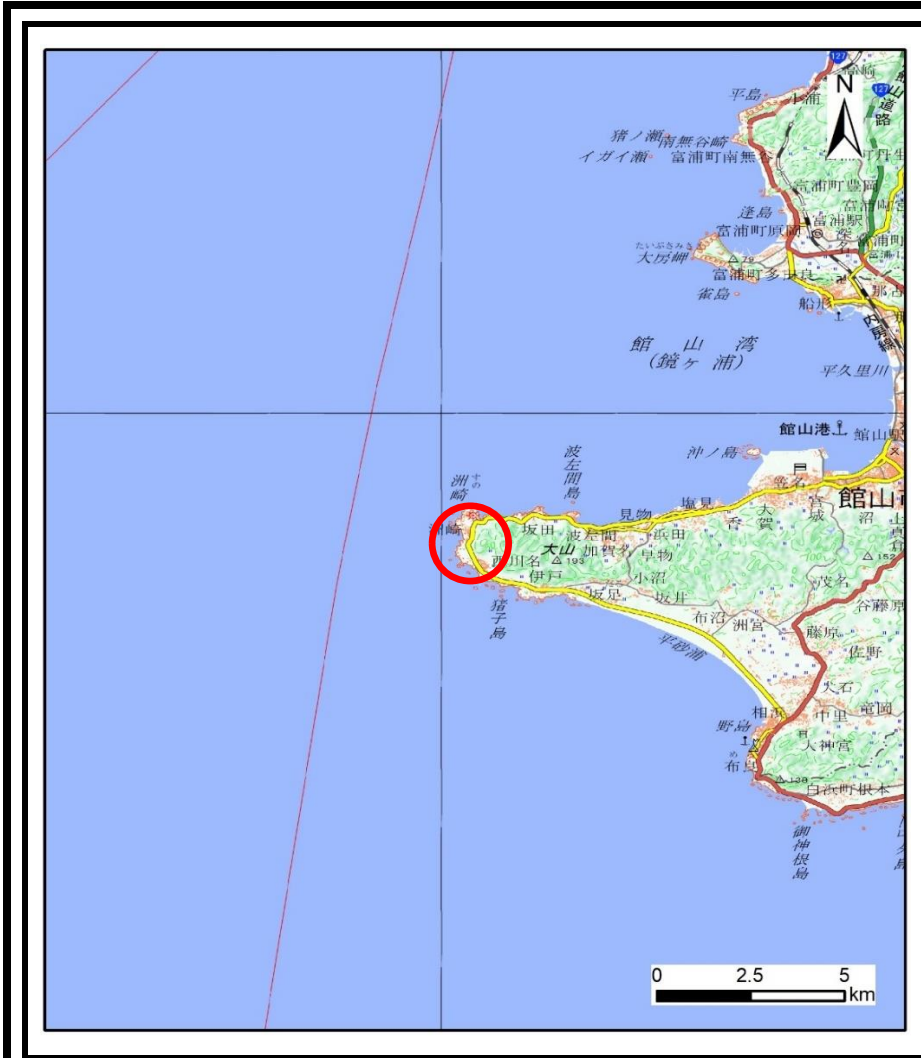
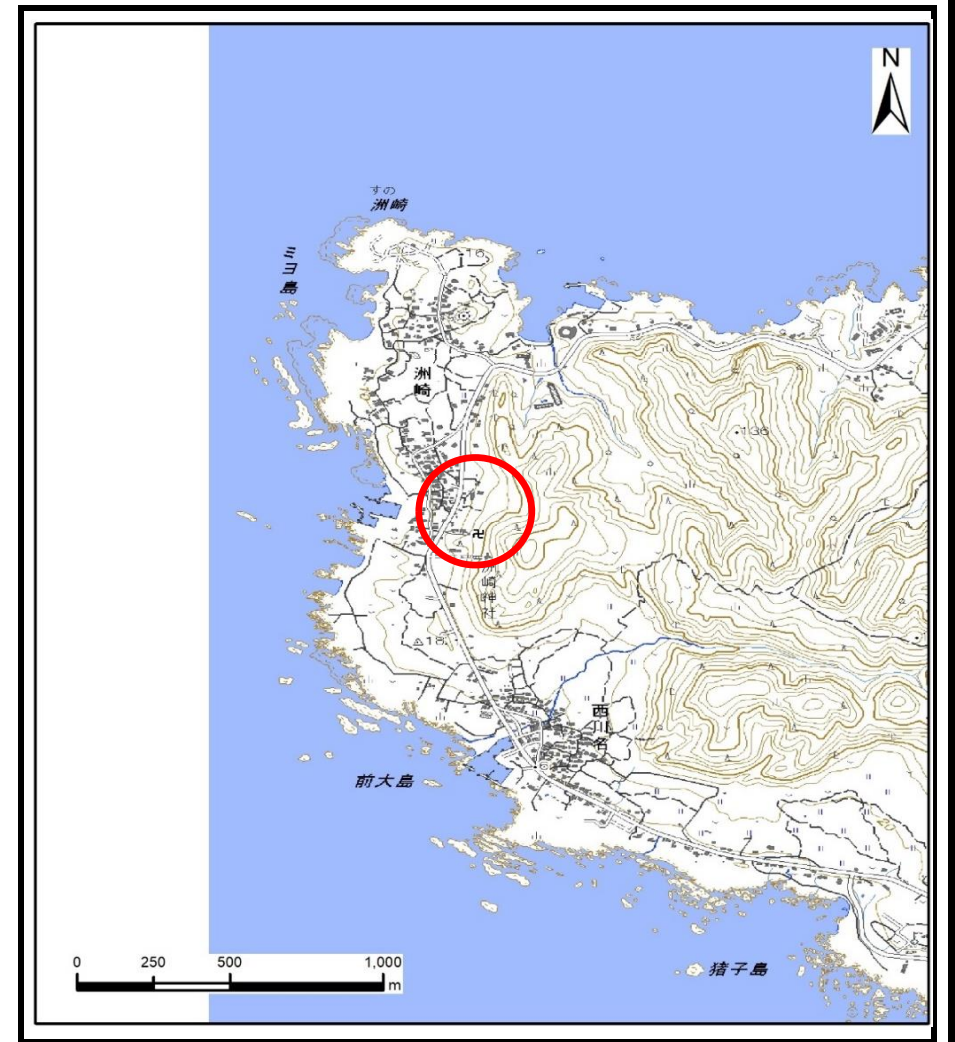


土砂災害警戒区域等の指定の告示に係る図書(様式1)



(1/200,000)



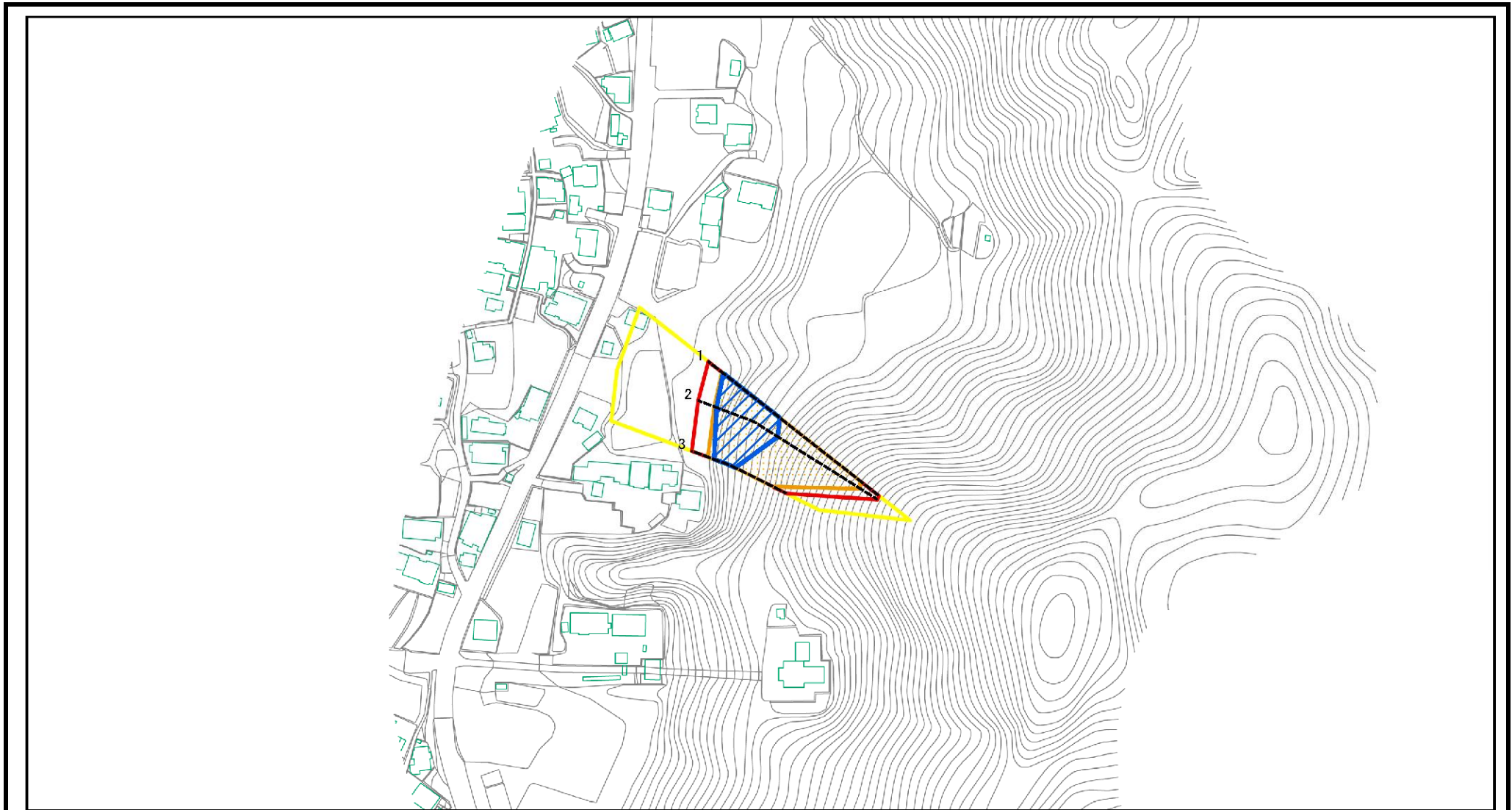
(1/25,000)

様式1 (急)
土砂災害警戒区域・土砂災害特別警戒区域
位置図

| | |
|---------|------------|
| 自然現象の種類 | 急傾斜地の崩壊 |
| 箇所番号 | I-131K2136 |
| 箇所名 | 洲崎4 |
| 所在地 | 館山市洲崎 |

測量法に基づく国土地理院長承認(複製) R4JHf116。本製本を複製する場合には、国土地理院の長の承認を得なければならない。

土砂災害警戒区域等の指定の告示に係る図書(様式2)

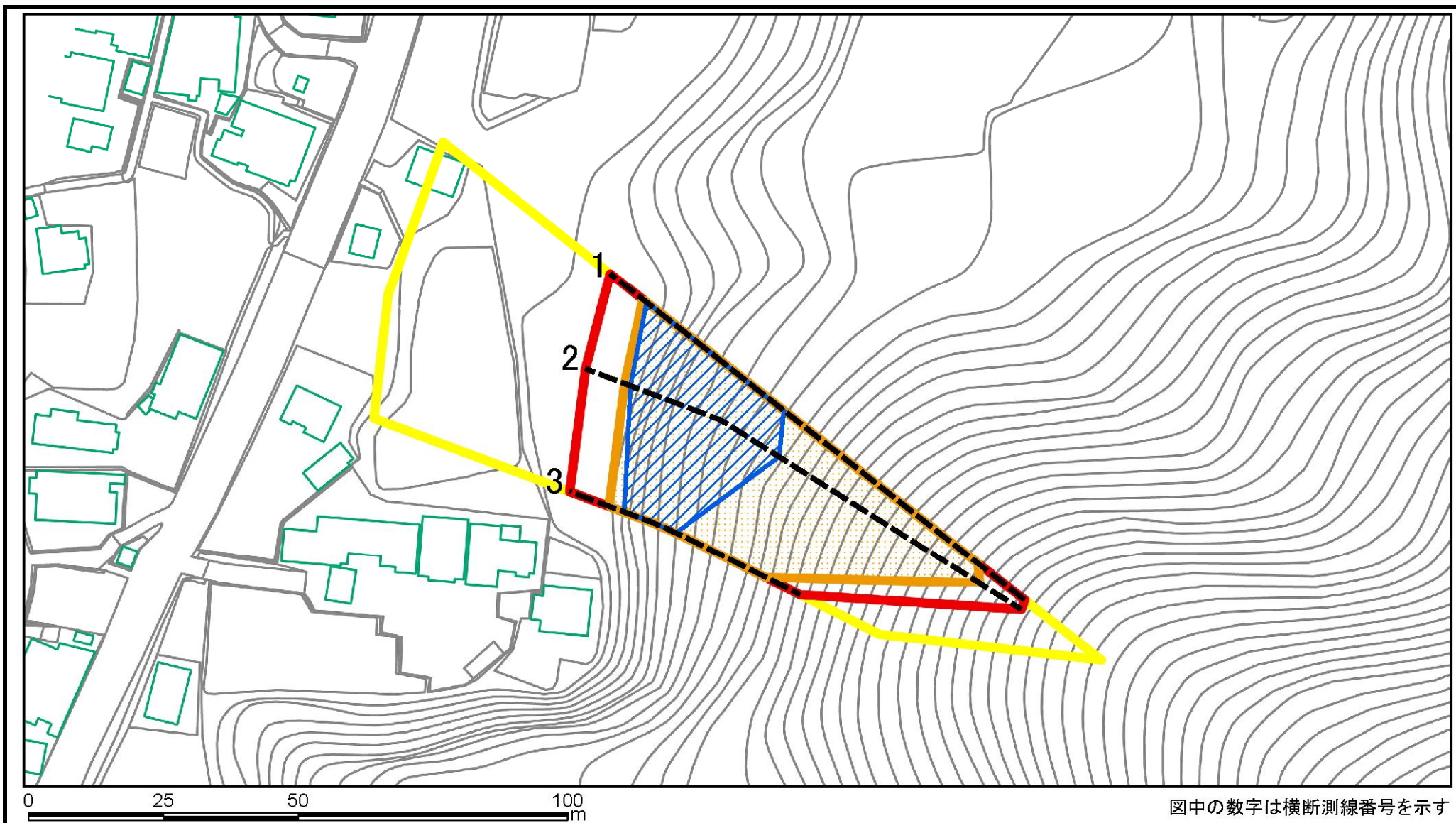


0 25 50 100
m

図中の数字は横断測線番号を示す

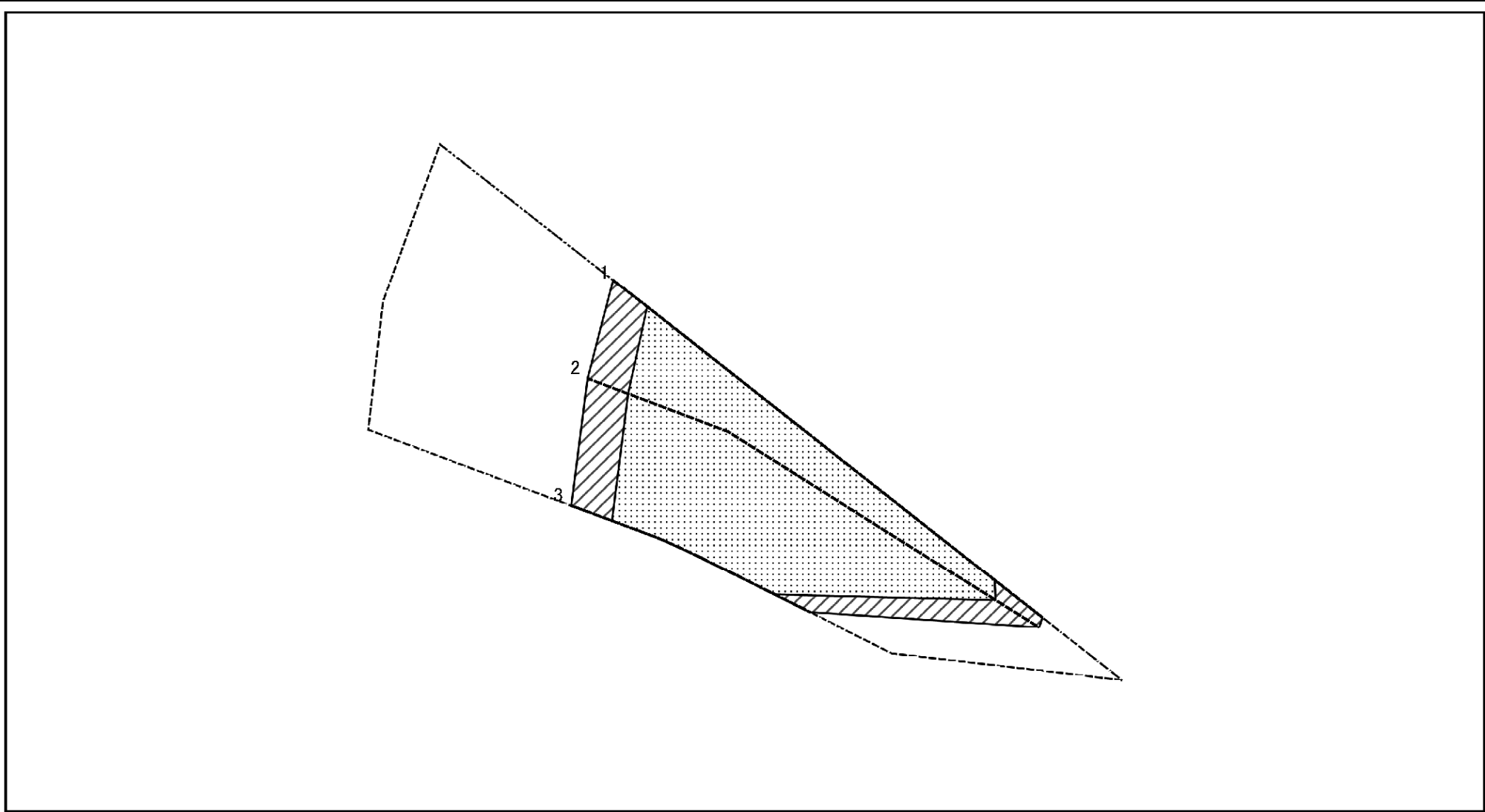
| | | | | | | | |
|---|---|--|--------------------|---------|------------------------|------|------------|
| 様式2(急) 土砂災害警戒区域・土砂災害特別警戒区域 区域図(その1) | 土砂災害防止法施行令第二条の基準に該当する区域 | | N 縮尺 1:2,500 | 自然現象の種類 | 急傾斜地の崩壊 | 箇所番号 | I-131K2136 |
| | 土砂災害防止法施行令第三条の基準に該当する区域 | | | 告示番号 | 千葉県告示第45号 千葉県告示第47号 | 箇所名 | 洲崎4 |
| | 土砂等の(移動)高さが1m以下の場合、土砂等の移動による力が100kN/m ² を超える区域 | | | 告示年月日 | 令和6年1月30日 | 所在地 | 館山市洲崎 |
| | 土砂等の堆積の高さが3mを超える区域 | | | | | | |
| それ以外の区域 | | | | | | | |

土砂災害警戒区域等の指定の告示に係る図書(様式2)参考図



| | | | | | | | |
|---|-------------------------|--|---------------|---------|------------------------|------|------------|
| 様式2(急) 土砂災害警戒区域・土砂災害特別警戒区域 区域図(参考図) | 土砂災害防止法施行令第二条の基準に該当する区域 | | 縮尺 1:1,000 | 自然現象の種類 | 急傾斜地の崩壊 | 箇所番号 | I-131K2136 |
| | 土砂災害防止法施行令第三条の基準に該当する区域 | | | 告示番号 | 千葉県告示第45号 千葉県告示第47号 | 箇所名 | 洲崎4 |
| | それ以外の区域 | | | 告示年月日 | 令和6年1月30日 | 所在地 | 館山市洲崎 |

土砂災害警戒区域等の指定の告示に係る図書(様式2-1)

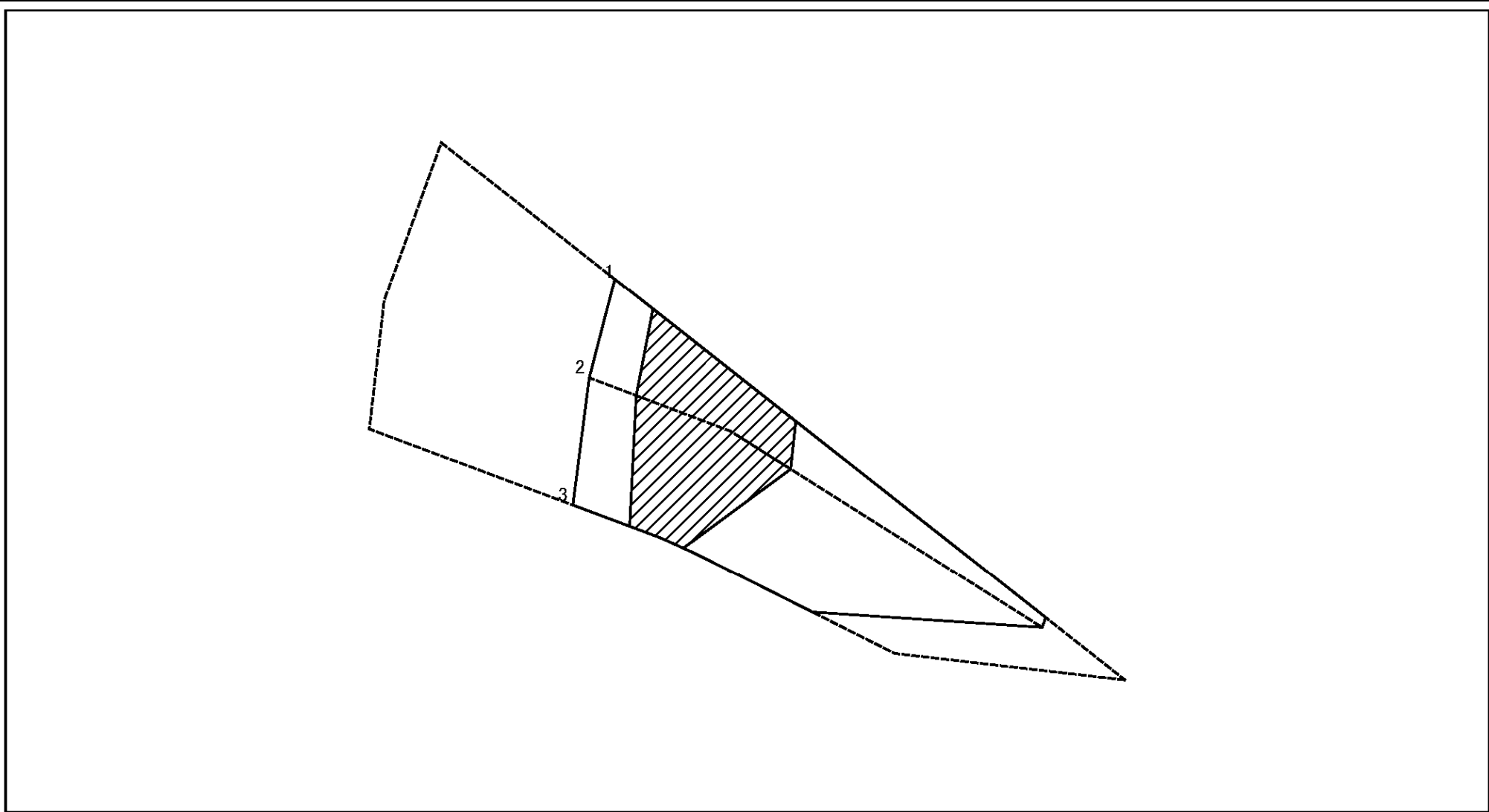


図中の数字は横断測線番号を示す

様式2-1(急)
土砂災害特別警戒区域の区域区分図
(急傾斜地の崩壊に伴う土石等の移動により
建築物の地上部に作用すると想定される力)
<力区分:移動>

| | | | | | | |
|-------------------------|--|--------------------|---------|------------------------|------|------------|
| 土砂災害防止法施行令第二条の基準に該当する区域 | | N 縮尺 1:1,000 | 自然現象の種類 | 急傾斜地の崩壊 | 箇所番号 | I-131K2136 |
| 土砂災害防止法施行令第三条の基準に該当する区域 | | | 告示番号 | 千葉県告示第45号 千葉県告示第47号 | 箇所名 | 洲崎4 |
| それ以外の区域 | | | 告示年月日 | 令和6年1月30日 | 所在地 | 館山市洲崎 |

土砂災害警戒区域等の指定の告示に係る図書(様式2-2)



図中の数字は横断測線番号を示す

様式2-2(急)
土砂災害特別警戒区域の区域区分図
(急傾斜地の崩壊に伴う土石等の移動により
建築物の地上部に作用すると想定される力)
<力区分:堆積>

| | |
|-------------------------|--|
| 土砂災害防止法施行令第二条の基準に該当する区域 | |
| 土砂災害防止法施行令第三条の基準に該当する区域 | |
| それ以外の区域 | |

N

縮尺
1:1,000

| | | | |
|---------|------------------------|------|------------|
| 自然現象の種類 | 急傾斜地の崩壊 | 箇所番号 | I-131K2136 |
| 告示番号 | 千葉県告示第45号 千葉県告示第47号 | 箇所名 | 洲崎4 |
| 告示年月日 | 令和6年1月30日 | 所在地 | 館山市洲崎 |

