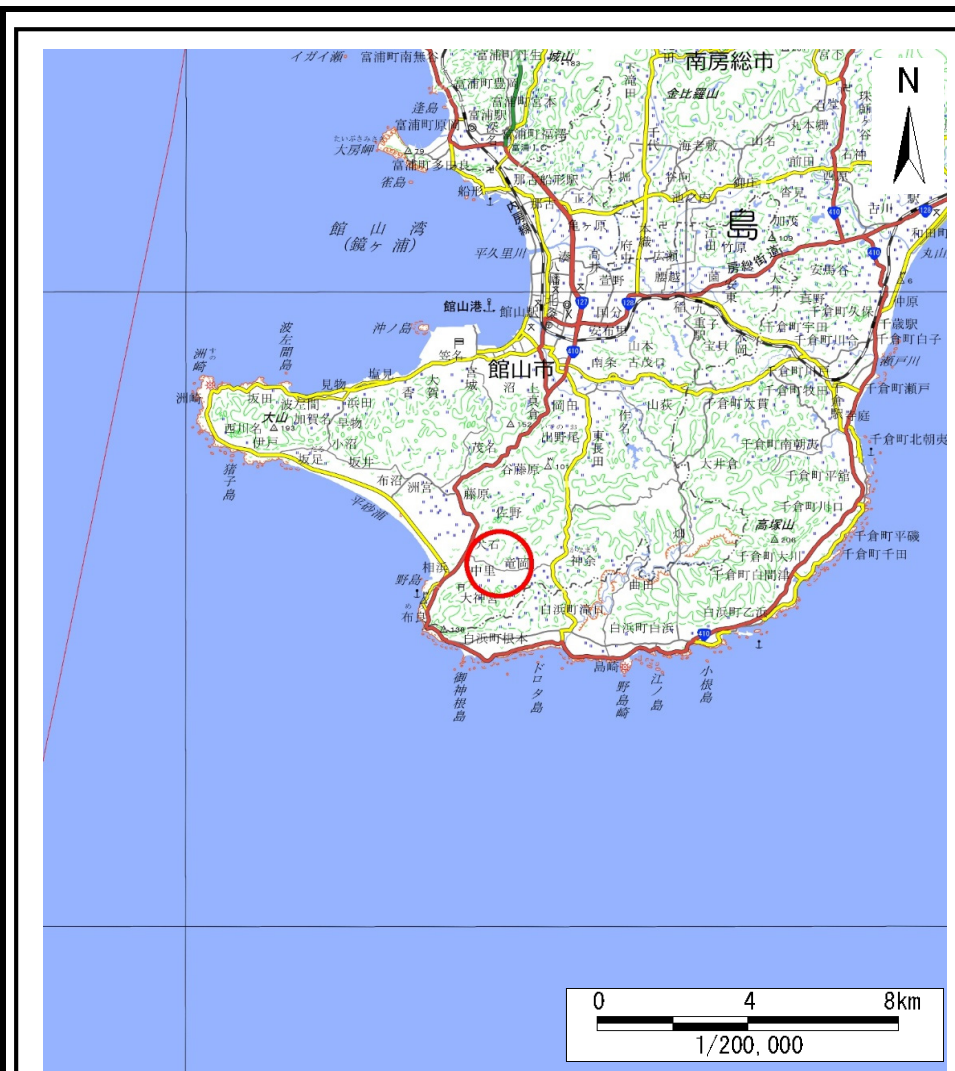
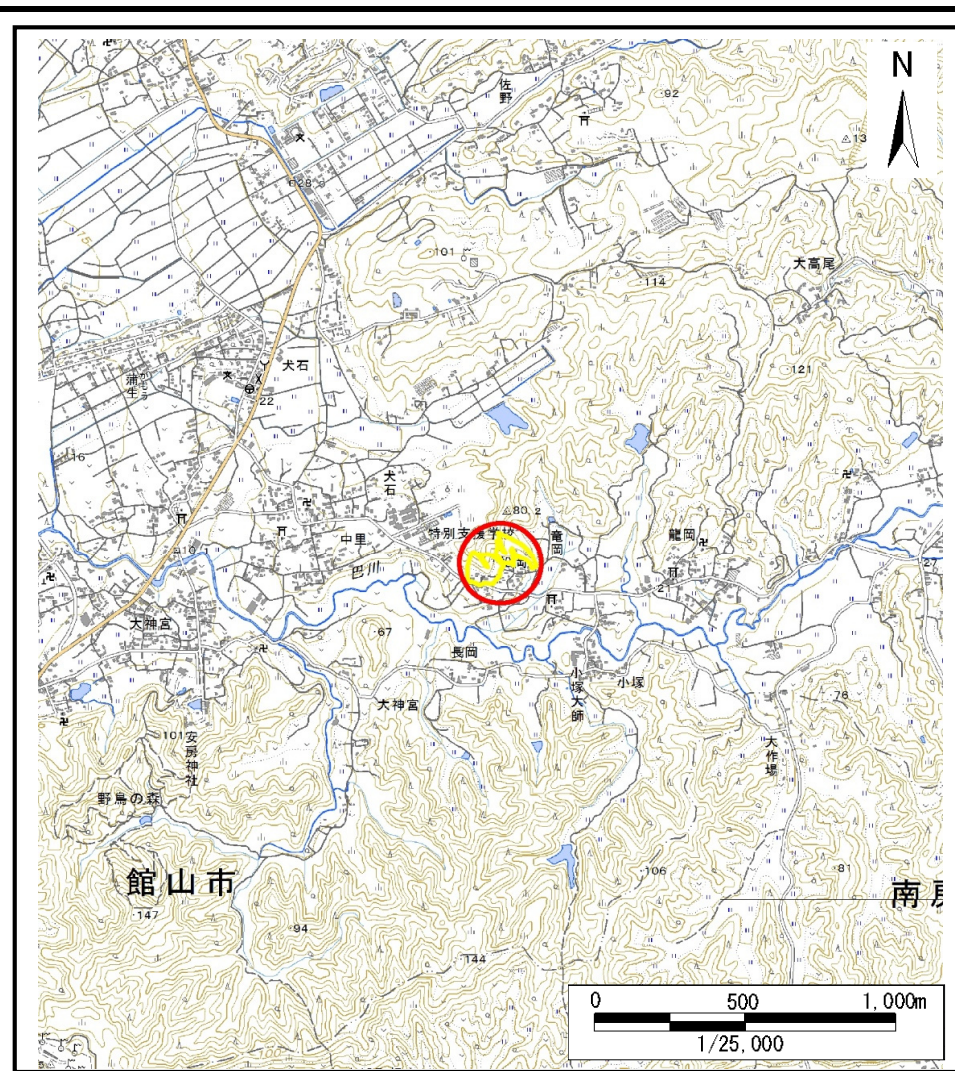


土砂災害警戒区域等の指定の告示に係る図書(様式1)



(1/200,000)



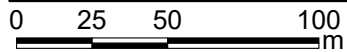
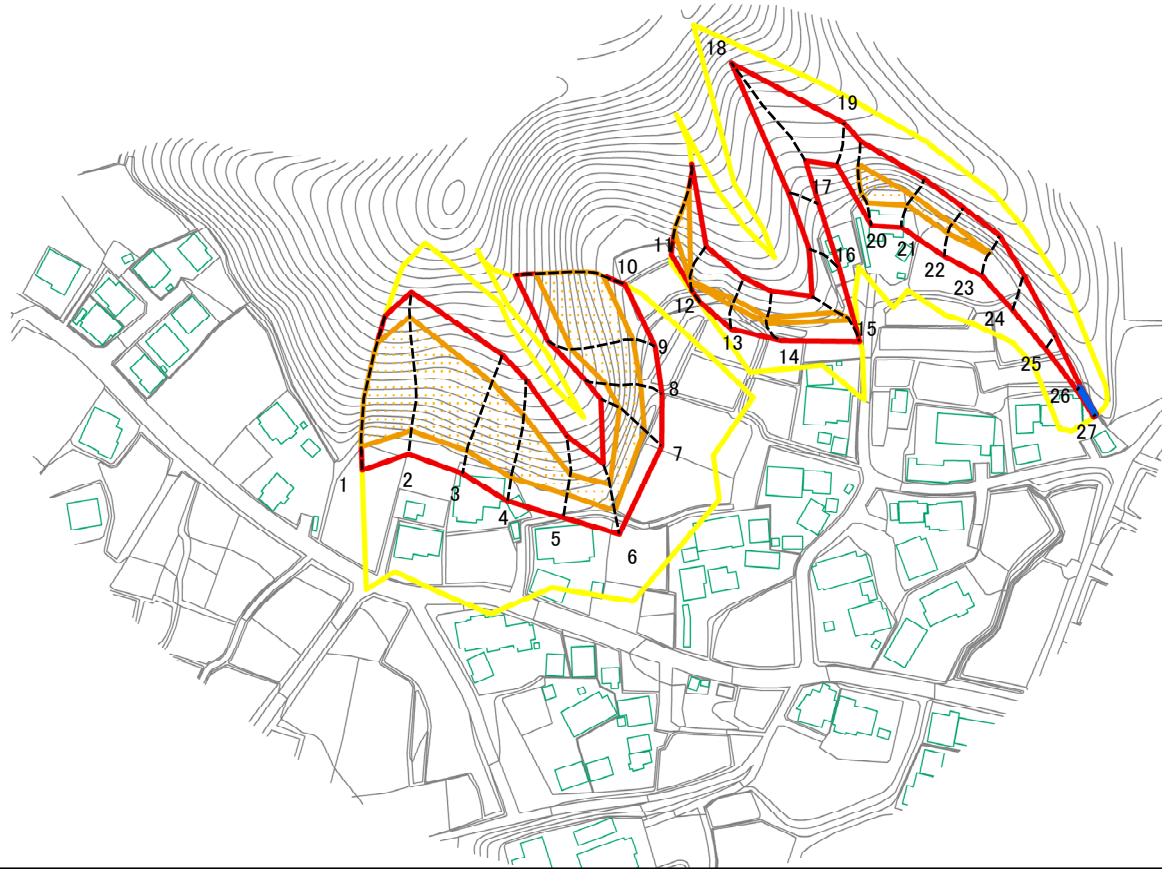
(1/25,000)

様式1(急)
土砂災害警戒区域・土砂災害特別警戒区域
位置図

自然現象の種類	急傾斜地の崩壊
箇所番号	I-1053
箇所名	竜岡4
所在地	館山市竜岡

この地図は、国土地理院長の承認を得て、同院発行の数値地図20000(地図画像)及び数値地図25000(地図画像)を複製したものである。(承認番号 平28情複、第450号)

土砂災害警戒区域等の指定の告示に係る図書(様式2)



図中の数字は横断測線番号を示す

様式-2(急)

土砂災害警戒区域・土砂災害特別警戒区域
区域図(その1)

土砂災害防止法施行令第二条の基準に該当する区域

土砂災害防止法
施行令第三条の
基準に該当する
区域



縮尺

1:2,500

自然現象
の種類

急傾斜地の崩壊

告示番号

千葉県告示第203号(警戒区域)
千葉県告示第214号(特別警戒区域)

告示年月日

令和2年3月31日

箇所番号

I-1053

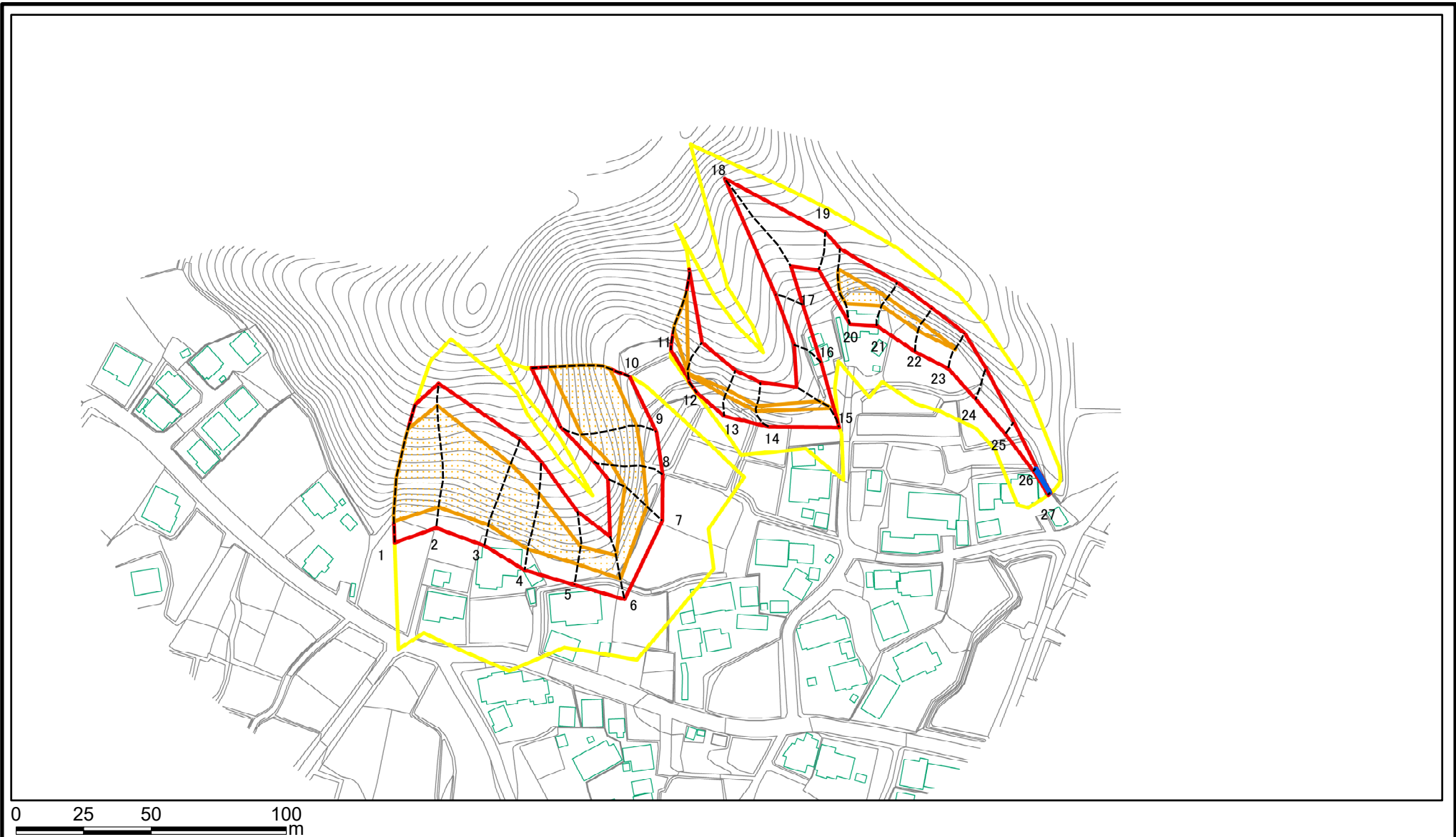
箇所名

竜岡4

所在地

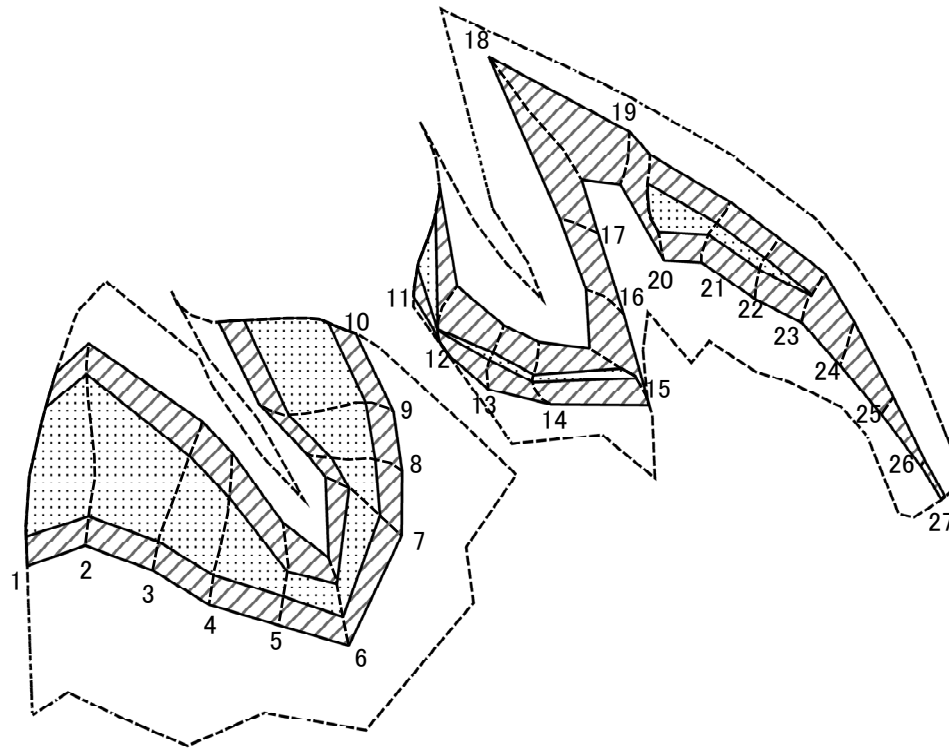
館山市竜岡

土砂災害警戒区域等の指定の告示に係る図書(様式2)参考図



様式2(急) 土砂災害警戒区域・土砂災害特別警戒区域 区域図(参考図)	土砂災害防止法施行令第二条の基準に該当する区域		N 縮尺 1:2,000	自然現象の種類	急傾斜地の崩壊	箇所番号	I-1053
	土砂災害防止法施行令第三条の基準に該当する区域			告示番号	千葉県告示第203号(警戒区域) 千葉県告示第214号(特別警戒区域)	箇所名	竜岡4
	それ以外の区域			告示年月日	令和2年3月31日	所在地	館山市竜岡

土砂災害警戒区域等の指定の告示に係る図書(様式2-1)



0 25 50 100
m

様式2-1(急)
土砂災害特別警戒区域の区域区分図
(急傾斜地の崩壊に伴う土石などの移動により
建築物の地上部に作用すると想定される力)
<力区分:移動>

土砂災害防止法施行令第二条の基準に該当する区域



自然現象
の種類

急傾斜地の崩壊

箇所番号

I-1053

土砂災害防止法
施行令第三条の
基準に該当する
区域



縮尺

告示番号

千葉県告示第203号(警戒区域)
千葉県告示第214号(特別警戒区域)

箇所名

竜岡4

区域

それ以外の区域



1:2,000

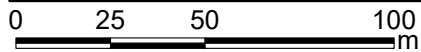
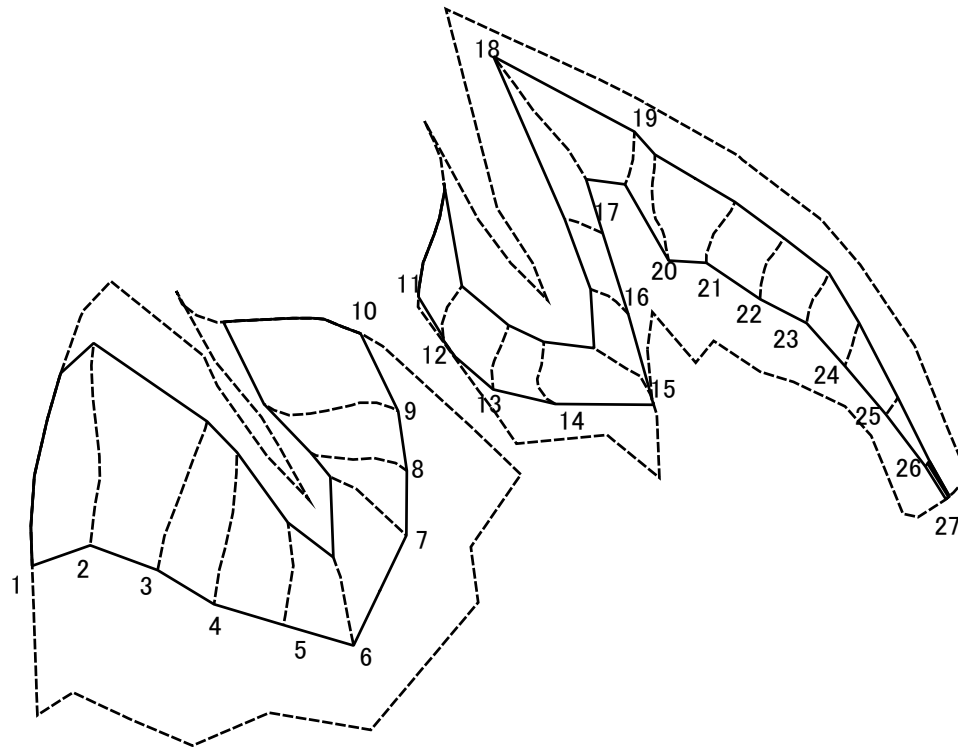
告示年月日

令和2年3月31日

所在地

館山市竜岡

土砂災害警戒区域等の指定の告示に係る図書(様式2-2)



様式2-2(急)
土砂災害特別警戒区域の区域区分図
(急傾斜地の崩壊に伴う土石などの堆積により
建築物の地上部に作用すると想定される力)
<力区分:堆積>

土砂災害防止法施行令第二条の基準に該当する区域



自然現象
の種類

急傾斜地の崩壊

箇所番号

I-1053

土砂災害防止法
施行令第三条の
基準に該当する
区域

土石等の堆積の高さが3mを超える区域



縮尺

告示番号

千葉県告示第203号(警戒区域)
千葉県告示第214号(特別警戒区域)

箇所名

竜岡4

1:2,000

告示年月日

令和2年3月31日

所在地

館山市竜岡

土砂災害警戒区域等の指定の告示に係る図書(様式3)

横断測線の区間	土石等の移動により建築物の地上部に作用すると想定される力				土石等の堆積により建築物の地上部に作用すると想定される力				横断測線の区間	土石等の移動により建築物の地上部に作用すると想定される力				土石等の堆積により建築物の地上部に作用すると想定される力			
	土石等の(移動)高さが1m以下の場合、土石等の移動による力が100kN/m ² を超える区域		それ以外の区域		土石等の堆積の高さが3mを超える区域		それ以外の区域			土石等の(移動)高さが1m以下の場合、土石等の移動による力が100kN/m ² を超える区域		それ以外の区域		土石等の堆積の高さが3mを超える区域		それ以外の区域	
	力の大きさのうち最大のもの(kN/m ²)	土石等の高さ(m)	力の大きさのうち最大のもの(kN/m ²)	土石等の高さ(m)	力の大きさのうち最大のもの(kN/m ²)	土石等の高さ(m)	力の大きさのうち最大のもの(kN/m ²)	土石等の高さ(m)		力の大きさのうち最大のもの(kN/m ²)	土石等の高さ(m)	力の大きさのうち最大のもの(kN/m ²)	土石等の高さ(m)	力の大きさのうち最大のもの(kN/m ²)	土石等の高さ(m)	力の大きさのうち最大のもの(kN/m ²)	土石等の高さ(m)
1 ~ 2	149.09	1.00	100.00	1.00	-	-	16.05	3.00	~								
2 ~ 3	149.09	1.00	100.00	1.00	-	-	16.05	3.00	~								
3 ~ 4	135.13	1.00	100.00	1.00	-	-	14.94	2.79	~								
4 ~ 5	126.15	1.00	100.00	1.00	-	-	13.01	2.43	~								
5 ~ 6	124.47	1.00	100.00	1.00	-	-	12.48	2.33	~								
6 ~ 7	130.87	1.00	100.00	1.00	-	-	12.83	2.40	~								
7 ~ 8	131.28	1.00	100.00	1.00	-	-	12.83	2.40	~								
8 ~ 9	137.37	1.00	100.00	1.00	-	-	13.80	2.58	~								
9 ~ 10	149.36	1.00	100.00	1.00	-	-	16.05	3.00	~								
11 ~ 12	131.59	1.00	100.00	1.00	-	-	12.00	2.24	~								
12 ~ 13	106.84	1.00	100.00	1.00	-	-	11.47	2.14	~								
13 ~ 14	106.84	1.00	100.00	1.00	-	-	11.47	2.14	~								
14 ~ 15	110.63	1.00	100.00	1.00	-	-	11.10	2.07	~								
15 ~ 16	-	-	100.00	1.00	-	-	10.84	2.03	~								
16 ~ 17	-	-	89.03	1.00	-	-	8.99	1.68	~								
17 ~ 18	-	-	100.00	1.00	-	-	13.39	2.50	~								
18 ~ 19	-	-	100.00	1.00	-	-	13.39	2.50	~								
19 ~ 20	-	-	100.00	1.00	-	-	12.28	2.29	~								
20 ~ 21	131.74	1.00	100.00	1.00	-	-	13.25	2.48	~								
21 ~ 22	113.37	1.00	100.00	1.00	-	-	13.25	2.48	~								
22 ~ 23	112.42	1.00	100.00	1.00	-	-	13.16	2.46	~								
23 ~ 24	-	-	100.00	1.00	-	-	13.16	2.46	~								
24 ~ 25	-	-	89.87	1.00	-	-	10.57	1.97	~								
25 ~ 26	-	-	59.04	1.00	-	-	16.05	3.00	~								
26 ~ 27	-	-	10.20	1.00	21.44	4.01	16.05	3.00	~								
~									~								

様式-3(急) 建築物の構造の規制に必要な衝撃に関する事項	自然現象の種類	急傾斜地の崩壊	箇所番号	I-1053
	告示番号	千葉県告示第203号(警戒区域) 千葉県告示第214号(特別警戒区域)	箇所名	竜岡4
	告示年月日	令和2年3月31日	所在地	館山市竜岡