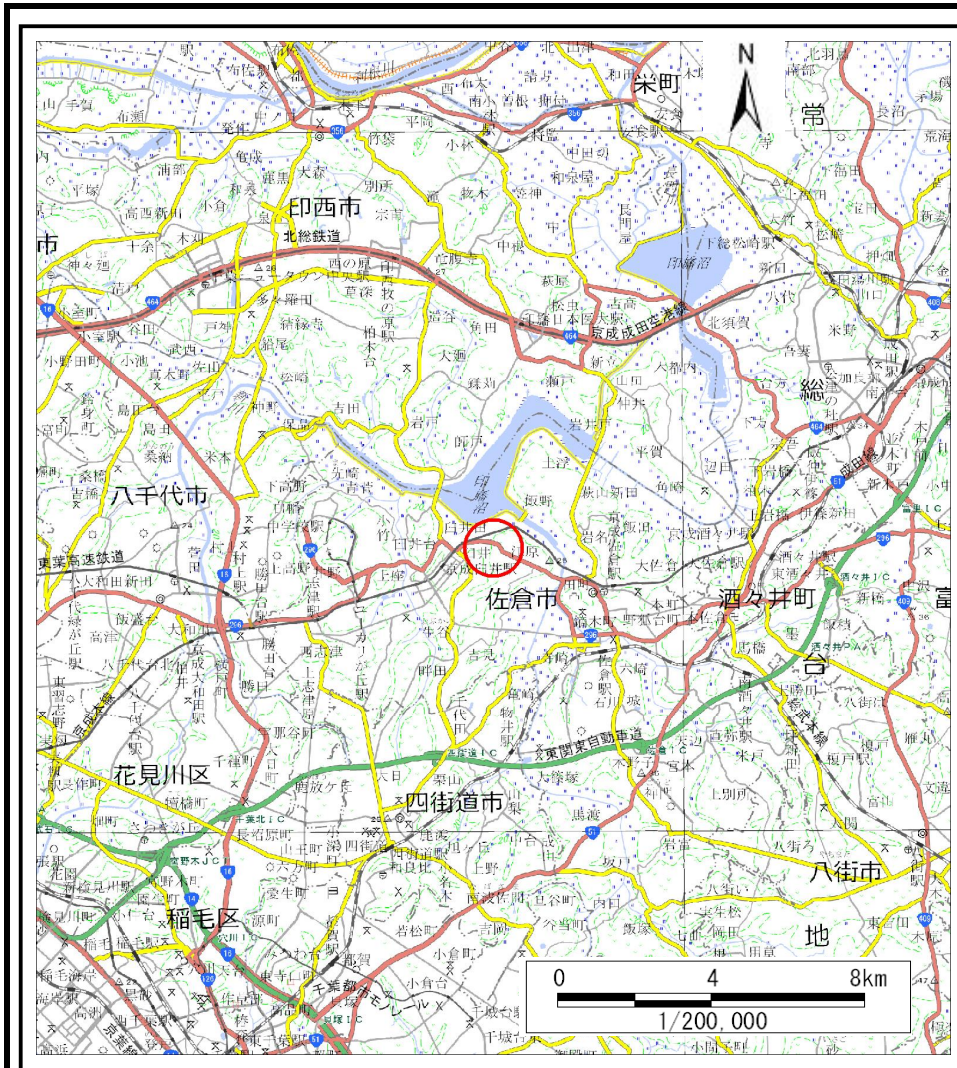
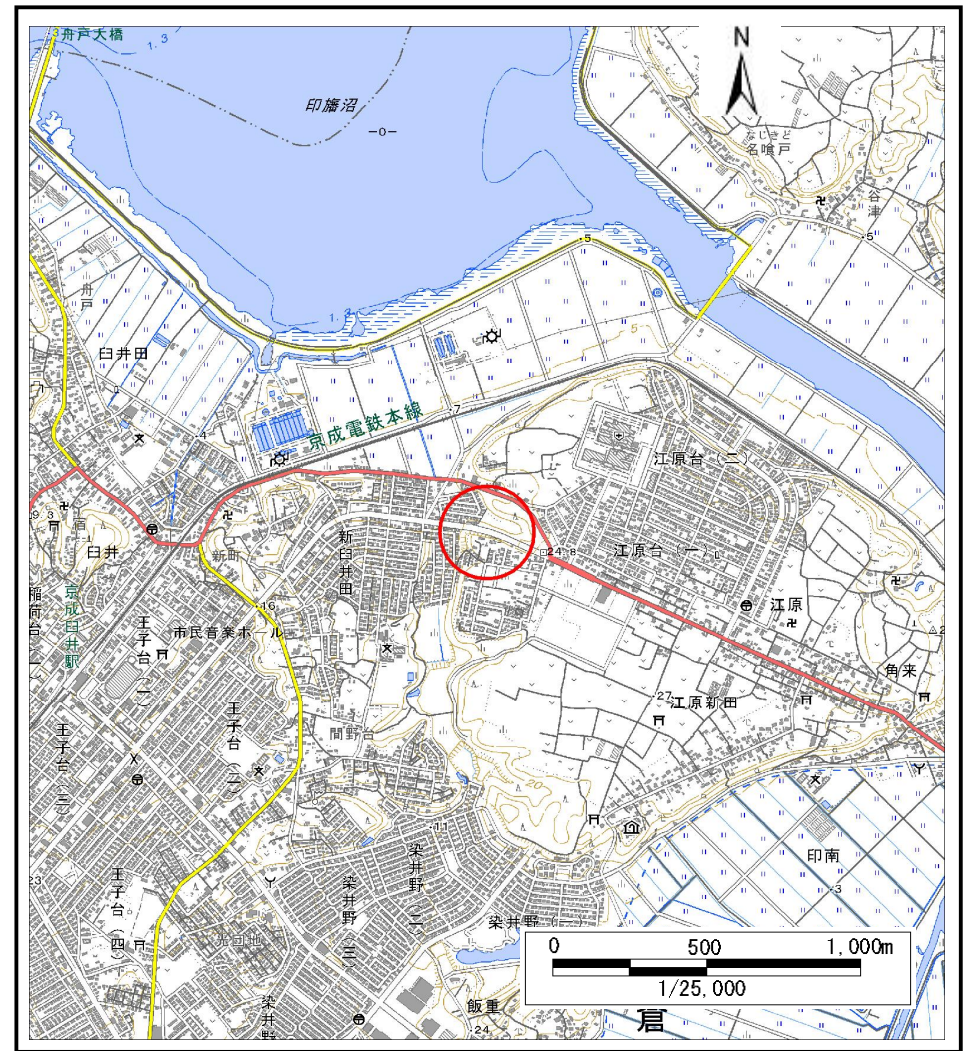


土砂災害警戒区域等の指定の告示に係る図書(様式1)



(1/200,000)



(1/25,000)

様式1(急)

土砂災害警戒区域・土砂災害特別警戒区域
位置図

自然現象の種類

急傾斜地の崩壊

箇所番号

I-051K2081

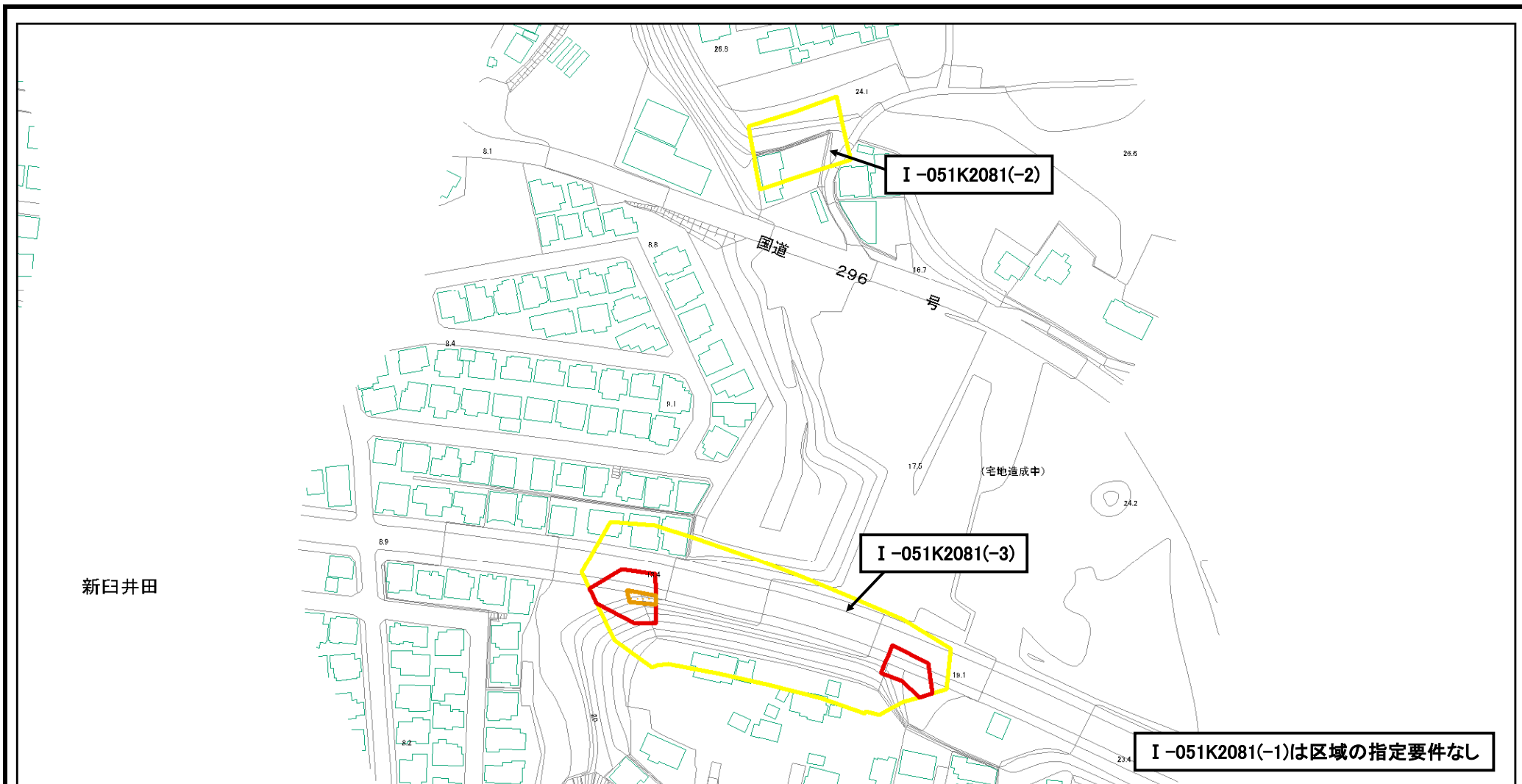
箇所名

角来5

所在地

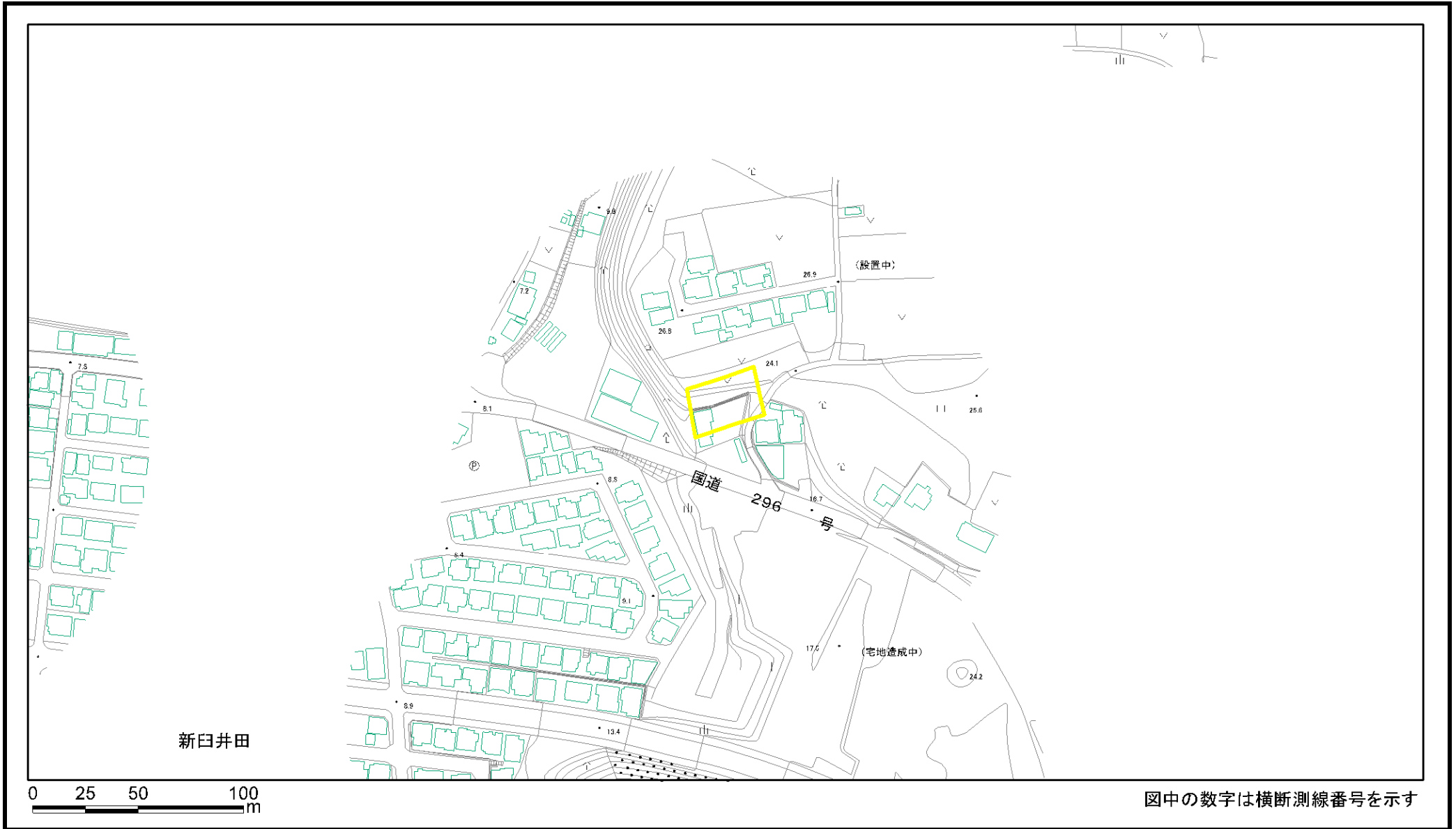
佐倉市角来、江原、臼井田、臼井

「測量法に基づく国土地理院長承認(複製)R 5JHf 51」「本製品を複製する場合には、国土地理院の長の承認を得なければならない」



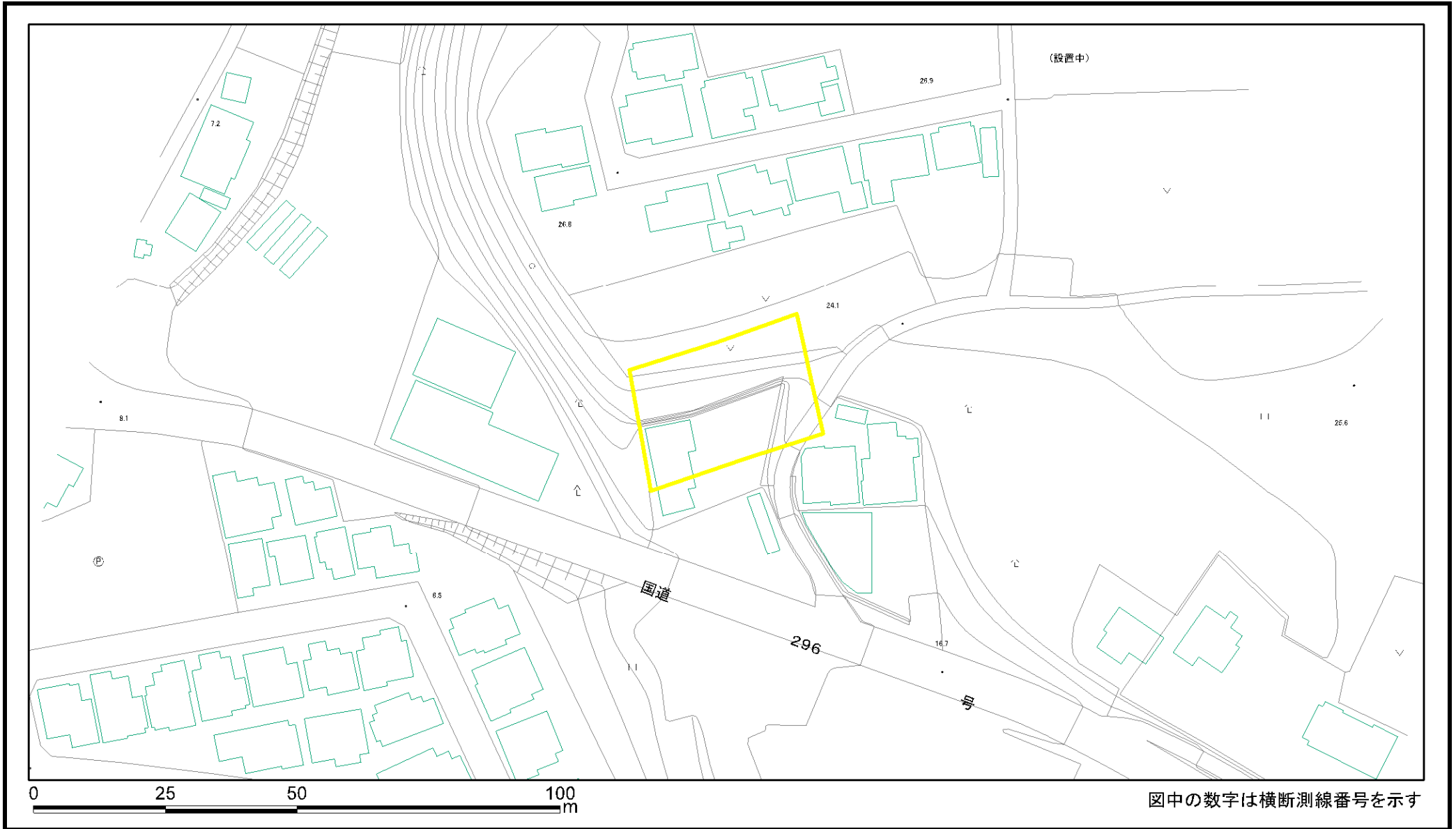
土砂災害防止法施行令第二条の基準に該当する区域	土砂等の(移動)高さが1m以下の場合、		N 縮尺 1:2,000	自然現象の種類	急傾斜地の崩壊	箇所番号	I-051K2081
	土砂等の移動による力が100kN/m ² を超える区域			告示番号	千葉県告示第230号 千葉県告示第235号	箇所名	角来5
	土砂等の堆積の高さが3mを超える区域			告示年月日	令和6年3月29日	所在地	佐倉市角来、江原、臼井田、臼井
	それ以外の区域						

土砂災害警戒区域等の指定の告示に係る図書(様式2)



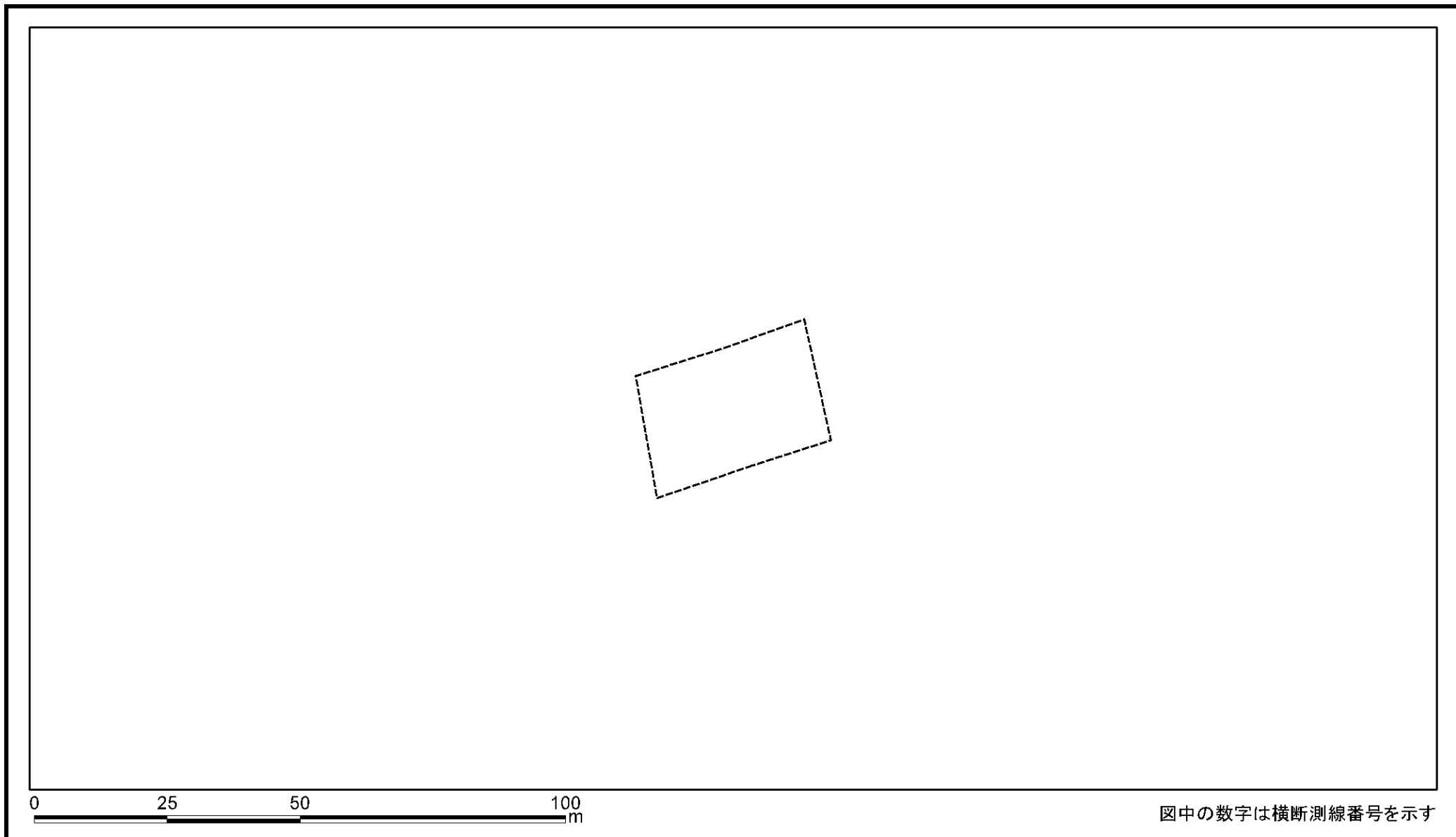
様式2(急) 土砂災害警戒区域・土砂災害特別警戒区域 区域図(その1)	土砂災害防止法施行令第二条の基準に該当する区域		N 縮尺 1:2,500	自然現象の種類	急傾斜地の崩壊	箇所番号	I-051K2081(-2)
	土砂災害防止法施行令第三条の基準に該当する区域			告示番号	千葉県告示第230号 千葉県告示第235号	箇所名	角来5
	土砂等の(移動)高さが1m以下の場合、 土砂等の移動による力が100kN/m ² を超える区域			告示年月日	令和6年3月29日	所在地	佐倉市角来、江原、臼井田、臼井
	土砂等の堆積の高さが3mを超える区域						
	それ以外の区域						

土砂災害警戒区域等の指定の告示に係る図書(様式2)参考図



様式2(急) 土砂災害警戒区域・土砂災害特別警戒区域 区域図(参考図)	土砂災害防止法施行令第二条の基準に該当する区域		縮尺 1:1,000	自然現象の種類	急傾斜地の崩壊	箇所番号	I-051K2081(-2)
	土砂災害防止法施行令第三条の基準に該当する区域			告示番号	千葉県告示第230号 千葉県告示第235号	箇所名	角来5
	土砂等の(移動)高さが1m以下の場合、土砂等の移動による力が100kN/mを超える区域			告示年月日	令和6年3月29日	所在地	佐倉市角来、江原、臼井田、臼井
	土砂等の堆積の高さが3mを超える区域						
それ以外の区域							

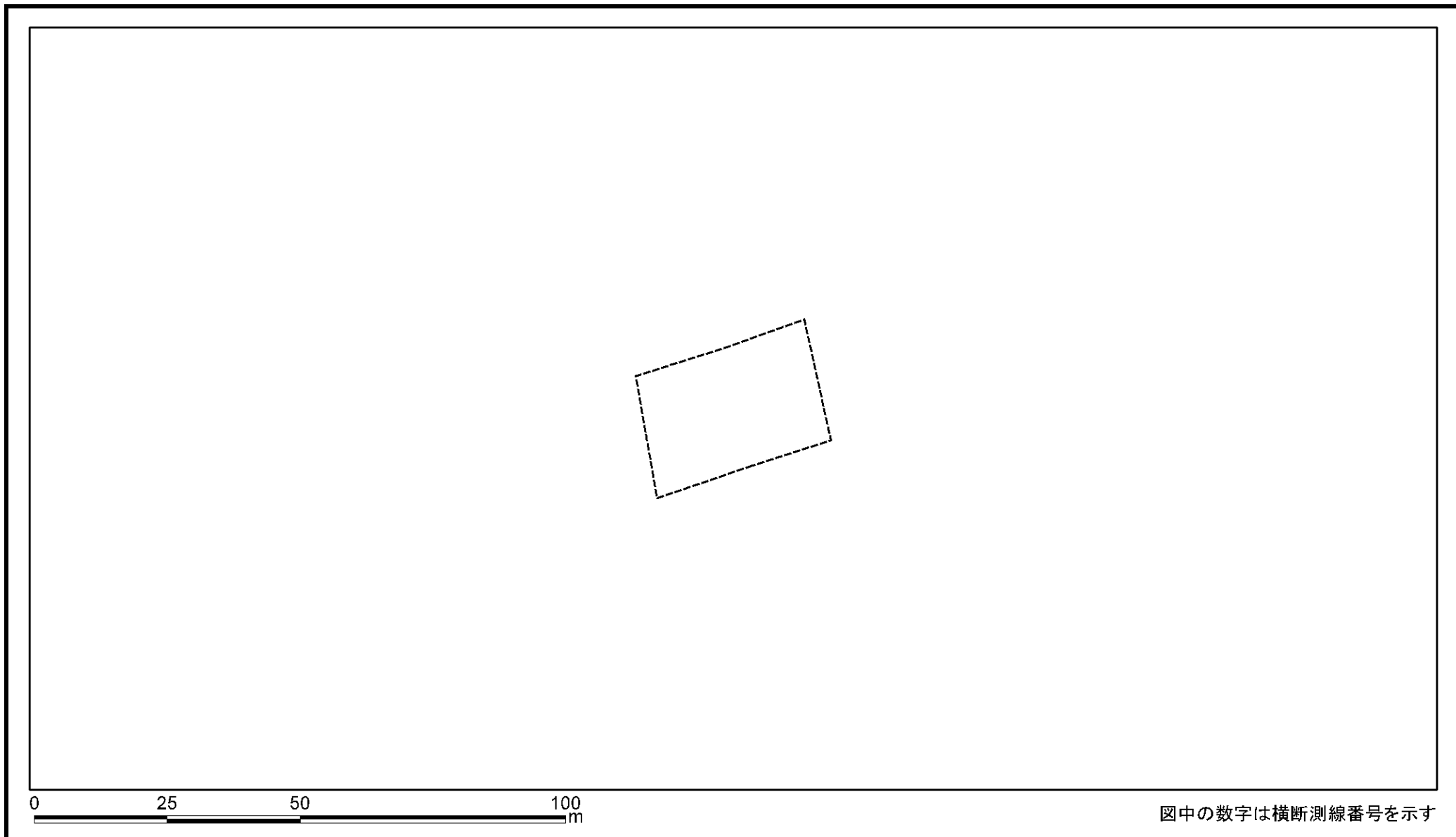
土砂災害警戒区域等の指定の告示に係る図書(様式2-1)



図中の数字は横断測線番号を示す

様式2-1(急) 土砂災害特別警戒区域の区域区分図 (急傾斜地の崩壊に伴う土石などの移動により 建築物の地上部に作用すると想定される力) <力区分:移動>	土砂災害防止法施行令第二条の基準に該当する区域			N 縮尺 1:1,000	自然現象の種類	急傾斜地の崩壊	箇所番号	I-051K2081(-2)
	土砂災害防止法施行令第三条の基準に該当する区域	土石等の(移動)高さが1m以下の場合、土石等の移動による力が100kN/m ² を超える区域			告示番号	千葉県告示第230号 千葉県告示第235号	箇所名	角来5
		それ以外の区域			告示年月日	令和6年3月29日	所在地	佐倉市角来、江原、臼井田、臼井

土砂災害警戒区域等の指定の告示に係る図書(様式2-2)



図中の数字は横断測線番号を示す

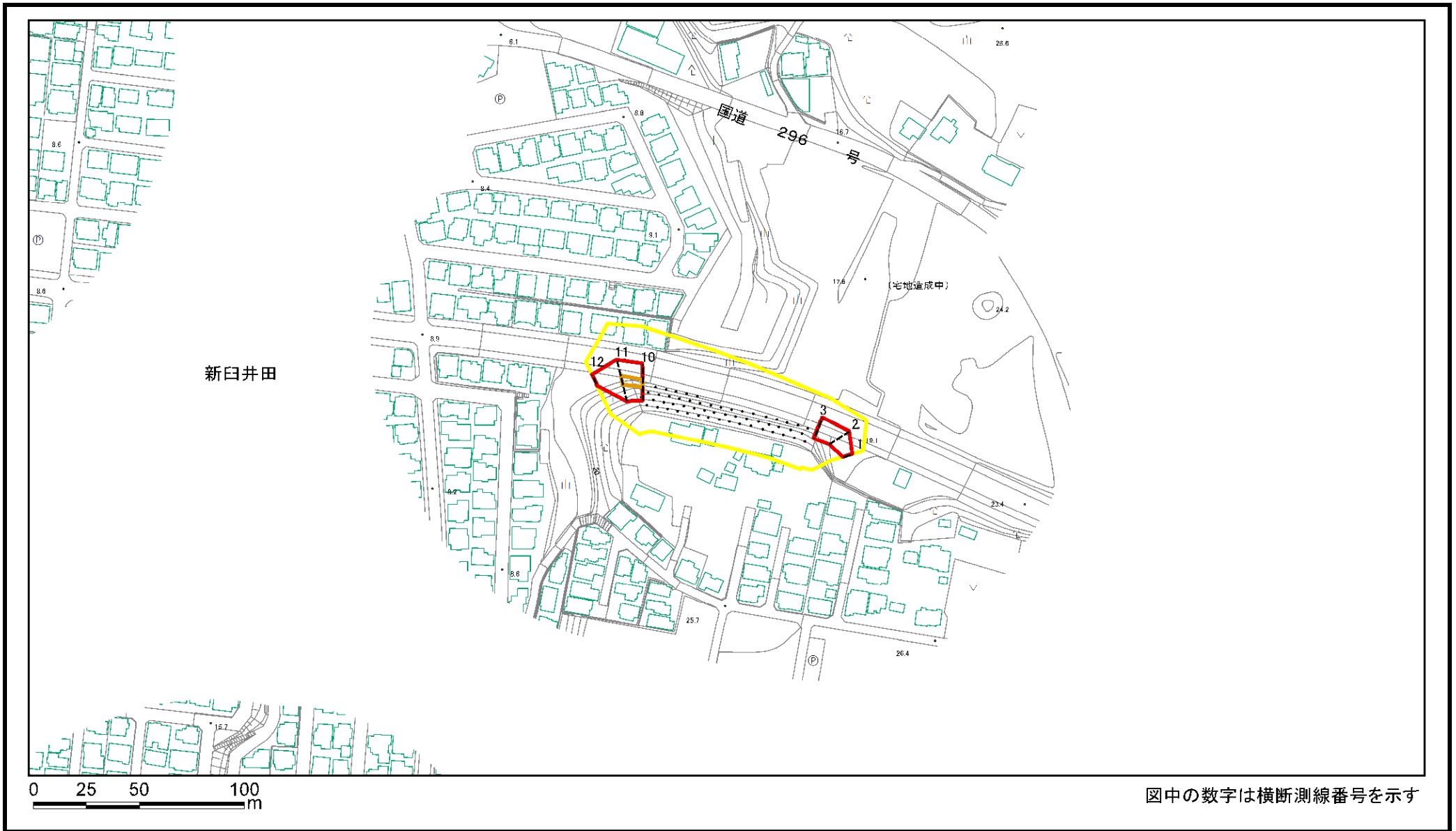
様式2-2(急) 土砂災害特別警戒区域の区域区分図 (急傾斜地の崩壊に伴う土石などの堆積により 建築物の地上部に作用すると想定される力) <力区分:堆積>	土砂災害防止法施行令第二条の基準に該当する区域			N 縮尺 1:1,000	自然現象の種類	急傾斜地の崩壊	箇所番号	I-051K2081(-2)
	土砂災害防止法施行令第三条の基準に該当する区域	土石等の堆積の高さが3mを超える区域			告示番号	千葉県告示第230号 千葉県告示第235号	箇所名	角来5
		それ以外の区域			告示年月日	令和6年3月29日	所在地	佐倉市角来、江原、臼井田、臼井

土砂災害警戒区域等の指定の告示に係る図書(様式3)

(1/1)

横断測線の区間	土石等の移動により建築物の地上部に作用すると想定される力				土石等の堆積により建築物の地上部に作用すると想定される力			
	土石等の(移動)高さが1m以下の場合、土石等の移動による力が100kN/m ² を超える区域		それ以外の区域		土石等の堆積の高さが3mを超える区域		それ以外の区域	
	力の大きさのうち最大のもの(kN/m ²)	土石等の高さ(m)	力の大きさのうち最大のもの(kN/m ²)	土石等の高さ(m)	力の大きさのうち最大のもの(kN/m ²)	土石等の高さ(m)	力の大きさのうち最大のもの(kN/m ²)	土石等の高さ(m)
1 ~ 2	-	-	-	-	-	-	-	-
2 ~ 3	-	-	-	-	-	-	-	-
様式3(急)	自然現象の種類		急傾斜地の崩壊		箇所番号		I-051K2081(-2)	
建築物の構造の規制に必要な衝撃に関する事項	告示番号		千葉県告示第230号 千葉県告示第235号		箇所名		角来5	
	告示年月日		令和6年3月29日		所在地		佐倉市角来、江原、臼井田、臼井	

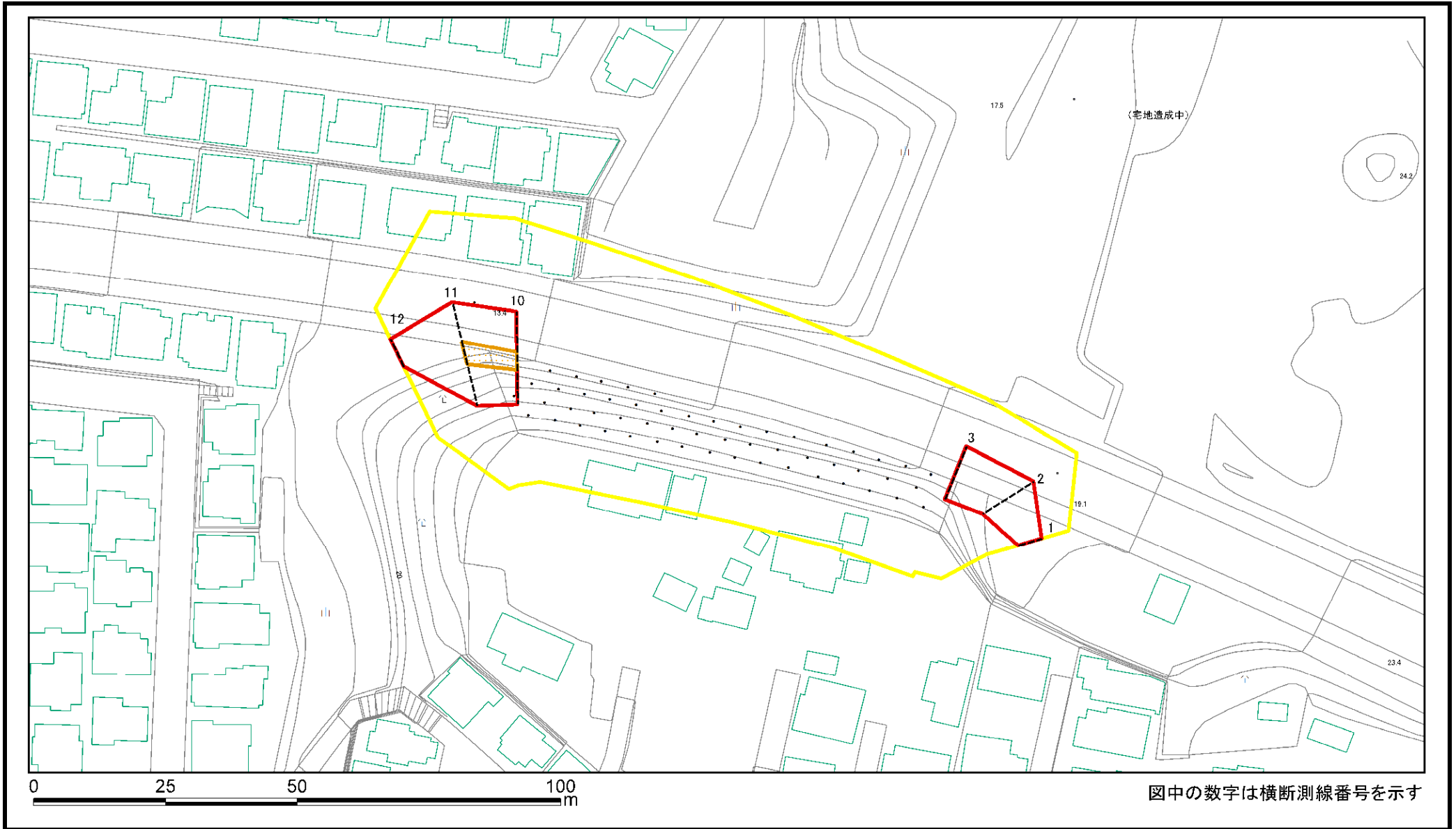
土砂災害警戒区域等の指定の告示に係る図書(様式2)



図中の数字は横断測線番号を示す

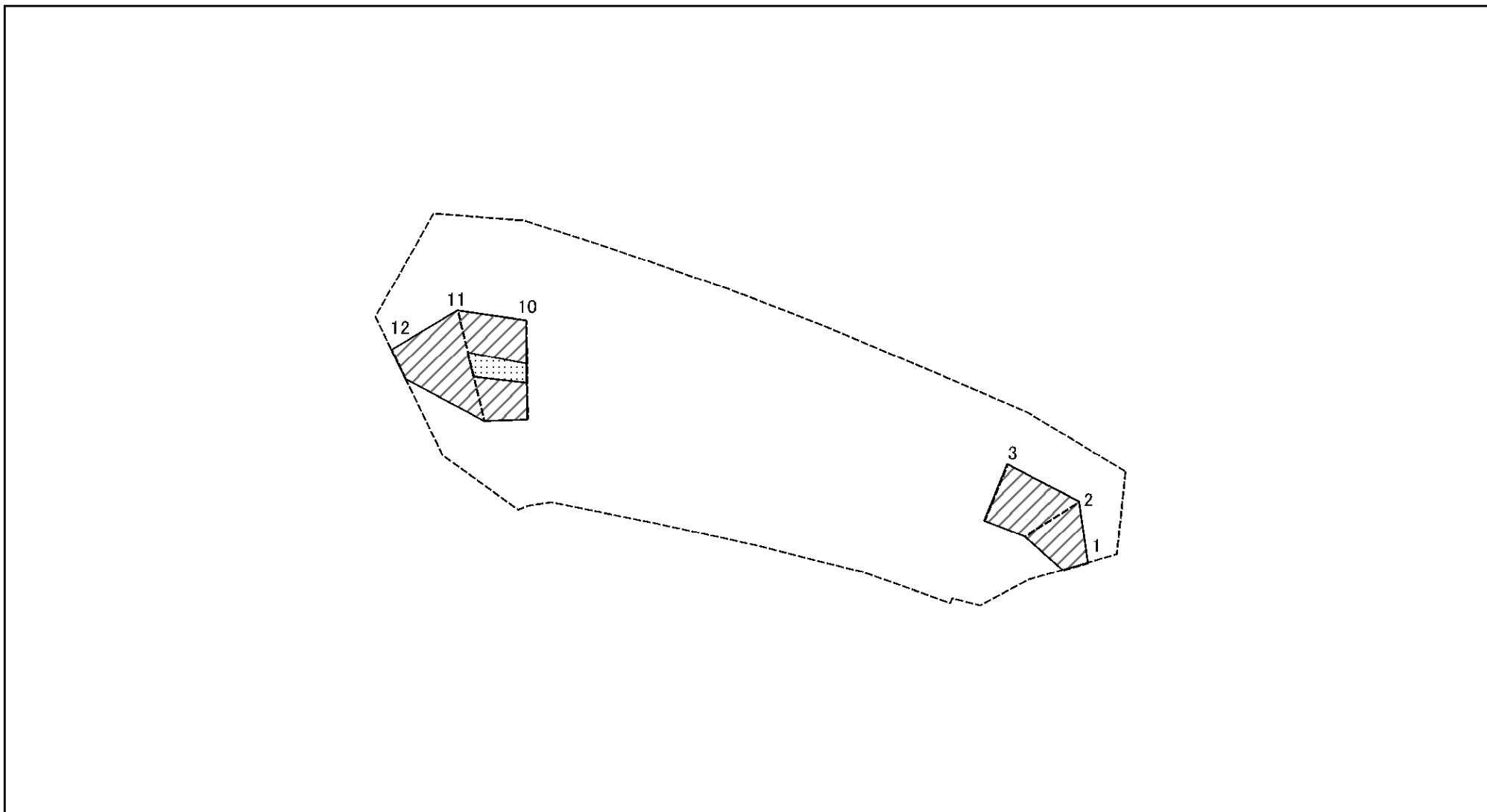
様式2(急) 土砂災害警戒区域・土砂災害特別警戒区域 区域図(その1)	土砂災害防止法施行令第二条の基準に該当する区域		N 縮尺 1:2,500	自然現象の種類	急傾斜地の崩壊	箇所番号	I-051K2081(-3)
	土砂災害防止法施行令第三条の基準に該当する区域			告示番号	千葉県告示第230号 千葉県告示第235号	箇所名	角来5
	土砂等の(移動)高さが1m以下の場合、 土砂等の移動による力が100kN/m ² を超える区域			告示年月日	令和6年3月29日	所在地	佐倉市角来、江原、臼井田、臼井
	土砂等の堆積の高さが3mを超える区域						
	それ以外の区域						

土砂災害警戒区域等の指定の告示に係る図書(様式2)参考図



様式2(急) 土砂災害警戒区域・土砂災害特別警戒区域 区域図(参考図)	土砂災害防止法施行令第二条の基準に該当する区域		N 縮尺 1:1,000	自然現象の種類	急傾斜地の崩壊	箇所番号	I-051K2081(-3)
	土砂災害防止法施行令第三条の基準に該当する区域			告示番号	千葉県告示第230号 千葉県告示第235号	箇所名	角来5
	土砂等の(移動)高さが1m以下の場合、 土砂等の移動による力が100kN/mを超える区域			告示年月日	令和6年3月29日	所在地	佐倉市角来、江原、臼井田、臼井
	土砂等の堆積の高さが3mを超える区域						
それ以外の区域							

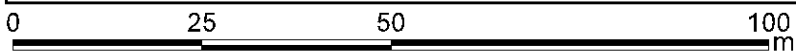
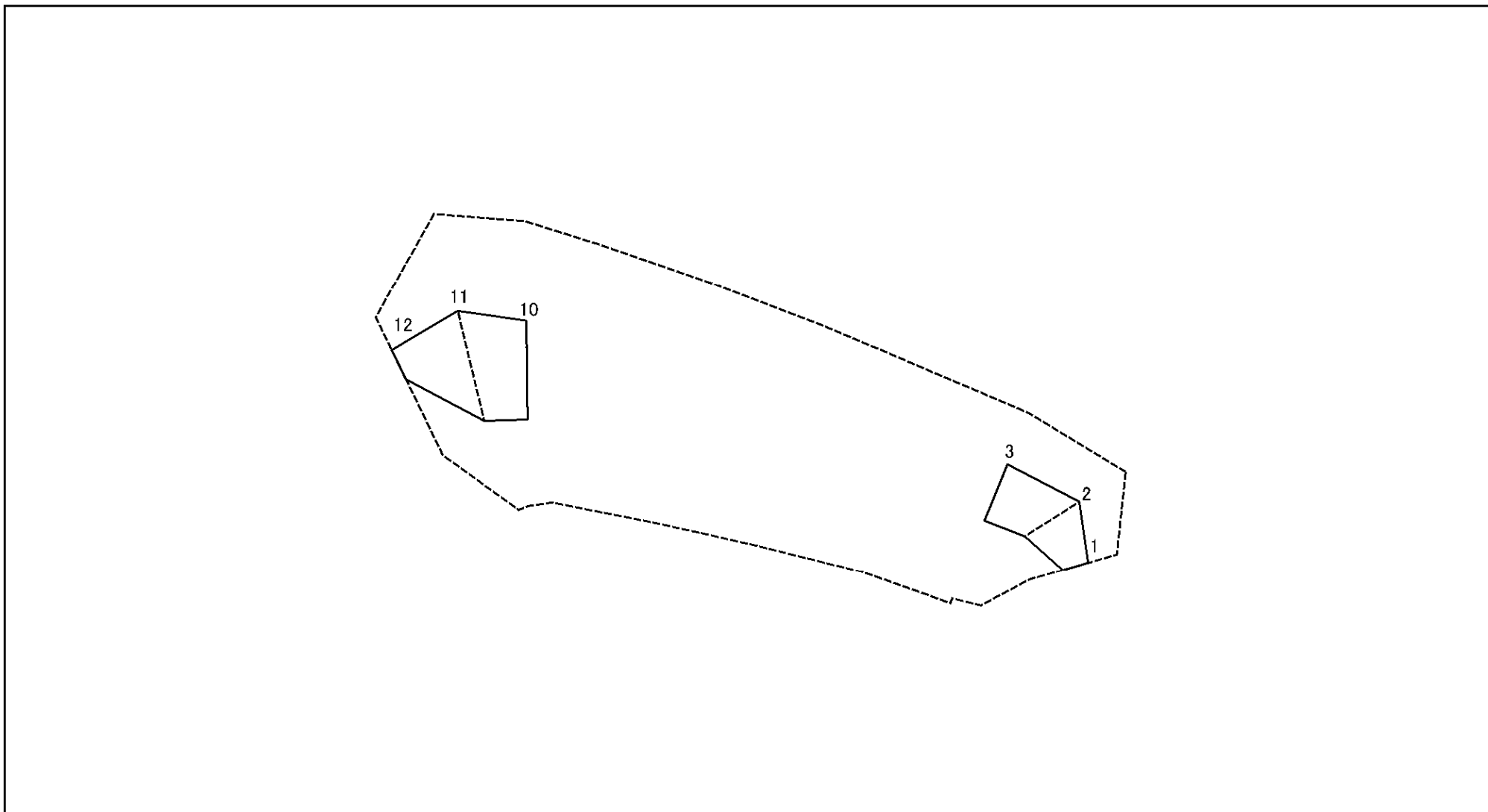
土砂災害警戒区域等の指定の告示に係る図書(様式2-1)



図中の数字は横断測線番号を示す

様式2-1(急) 土砂災害特別警戒区域の区域区分図 (急傾斜地の崩壊に伴う土石などの移動により 建築物の地上部に作用すると想定される力) <力区分:移動>	土砂災害防止法施行令第二条の基準に該当する区域		N 縮尺 1:1,000	自然現象の種類	急傾斜地の崩壊	箇所番号	I-051K2081(-3)
	土砂災害防止法施行令第三条の基準に該当する区域			告示番号	千葉県告示第230号 千葉県告示第235号	箇所名	角来5
	それ以外の区域			告示年月日	令和6年3月29日	所在地	佐倉市角来、江原、臼井田、臼井

土砂災害警戒区域等の指定の告示に係る図書(様式2-2)



図中の数字は横断測線番号を示す

様式2-2(急)
土砂災害特別警戒区域の区域区分図
(急傾斜地の崩壊に伴う土石などの堆積により
建築物の地上部に作用すると想定される力)
<力区分:堆積>

土砂災害防止法施行令第二条の基準に該当する区域



土砂災害防止法施行令第三条の基準に該当する区域

土石等の堆積の高さが3mを超える区域



それ以外の区域



縮尺
1:1,000

自然現象
の種類

急傾斜地の崩壊

告示番号

千葉県告示第230号
千葉県告示第235号

告示年月日

令和6年3月29日

箇所番号

I-051K2081(-3)

箇所名

角来5

所在地

佐倉市角来、江原、臼井田、臼井

土砂災害警戒区域等の指定の告示に係る図書(様式3)

横断測線の区間	土石等の移動により建築物の地上部に作用すると想定される力				土石等の堆積により建築物の地上部に作用すると想定される力			
	土石等の(移動)高さが1m以下の場合、土石等の移動による力が100kN/m ² を超える区域		それ以外の区域		土石等の堆積の高さが3mを超える区域		それ以外の区域	
	力の大きさのうち最大のもの(kN/m ²)	土石等の高さ(m)	力の大きさのうち最大のもの(kN/m ²)	土石等の高さ(m)	力の大きさのうち最大のもの(kN/m ²)	土石等の高さ(m)	力の大きさのうち最大のもの(kN/m ²)	土石等の高さ(m)
1 ~ 2	-	-	78.61	1.00	-	-	9.57	1.79
2 ~ 3	-	-	86.07	1.00	-	-	9.51	1.78
4 ~ 5	-	-	-	-	-	-	-	-
5 ~ 6	-	-	-	-	-	-	-	-
6 ~ 7	-	-	-	-	-	-	-	-
7 ~ 8	-	-	-	-	-	-	-	-
8 ~ 9	-	-	-	-	-	-	-	-
10 ~ 11	112.19	1.00	100.00	1.00	-	-	12.59	2.35
11 ~ 12	-	-	100.00	1.00	-	-	11.33	2.12

様式3(急) 建築物の構造の規制に必要な衝撃に関する事項	自然現象の種類	急傾斜地の崩壊	箇所番号	I-051K2081(-3)
	告示番号	千葉県告示第230号 千葉県告示第235号	箇所名	角来5
	告示年月日	令和6年3月29日	所在地	佐倉市角来、江原、臼井田、臼井