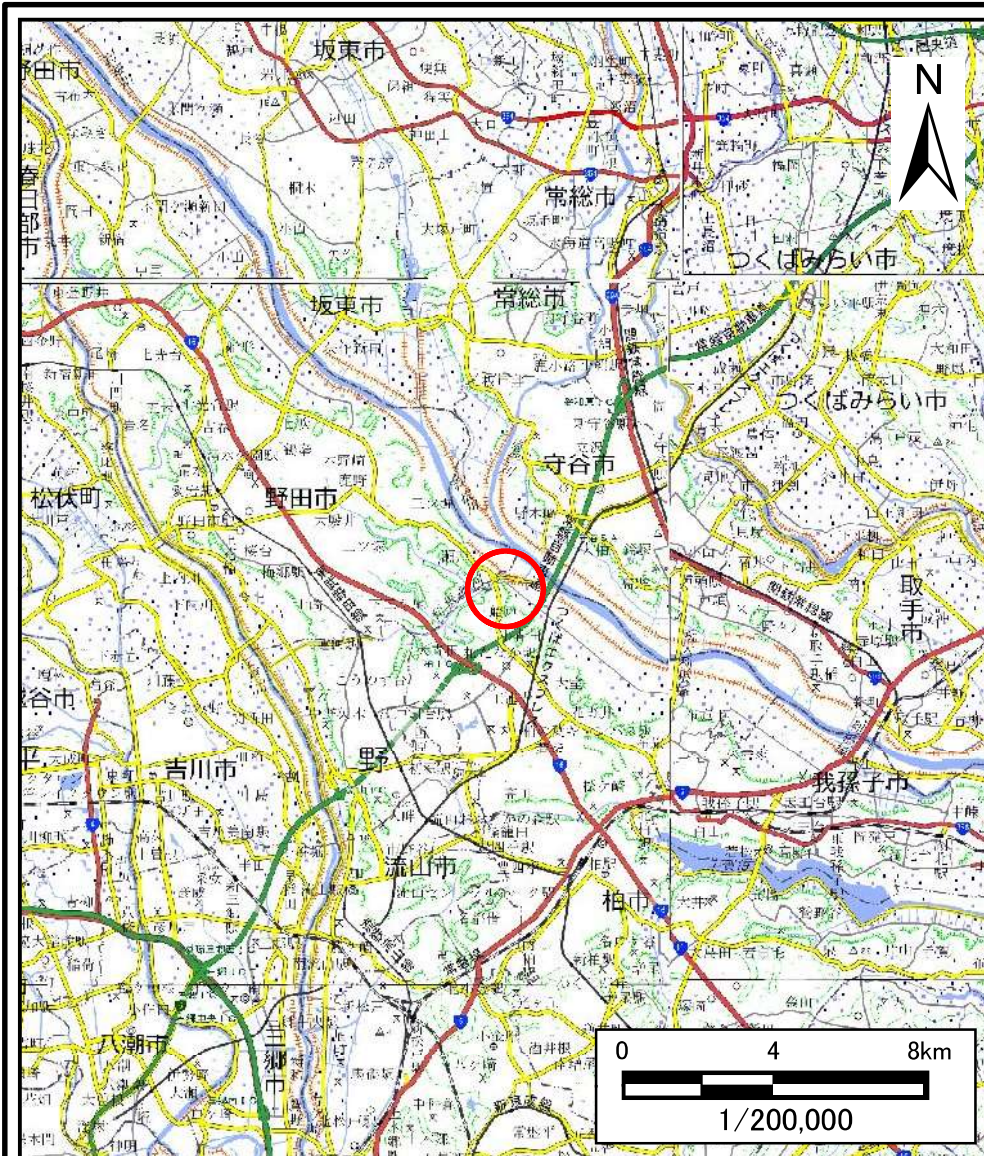
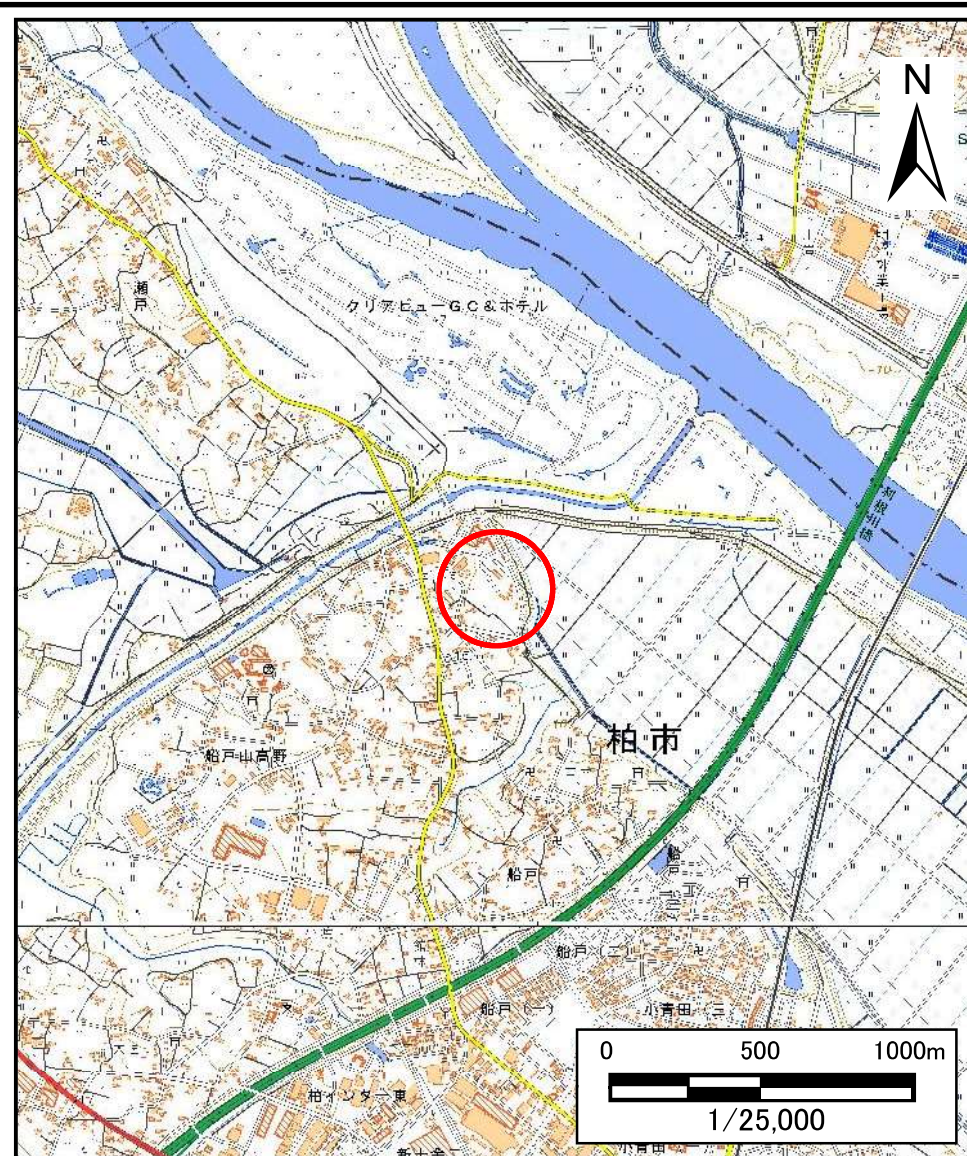


# 土砂災害警戒区域等の指定の告示に係る図書(様式1)



(1/200,000)



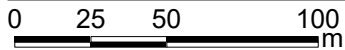
(1/25,000)

様式1(急)  
土砂災害警戒区域・土砂災害特別警戒区域  
位置図

自然現象の種類	急傾斜地の崩壊
箇所番号	I-041K2062
箇所名	船戸山高野1
所在地	柏市船戸山高野、船戸



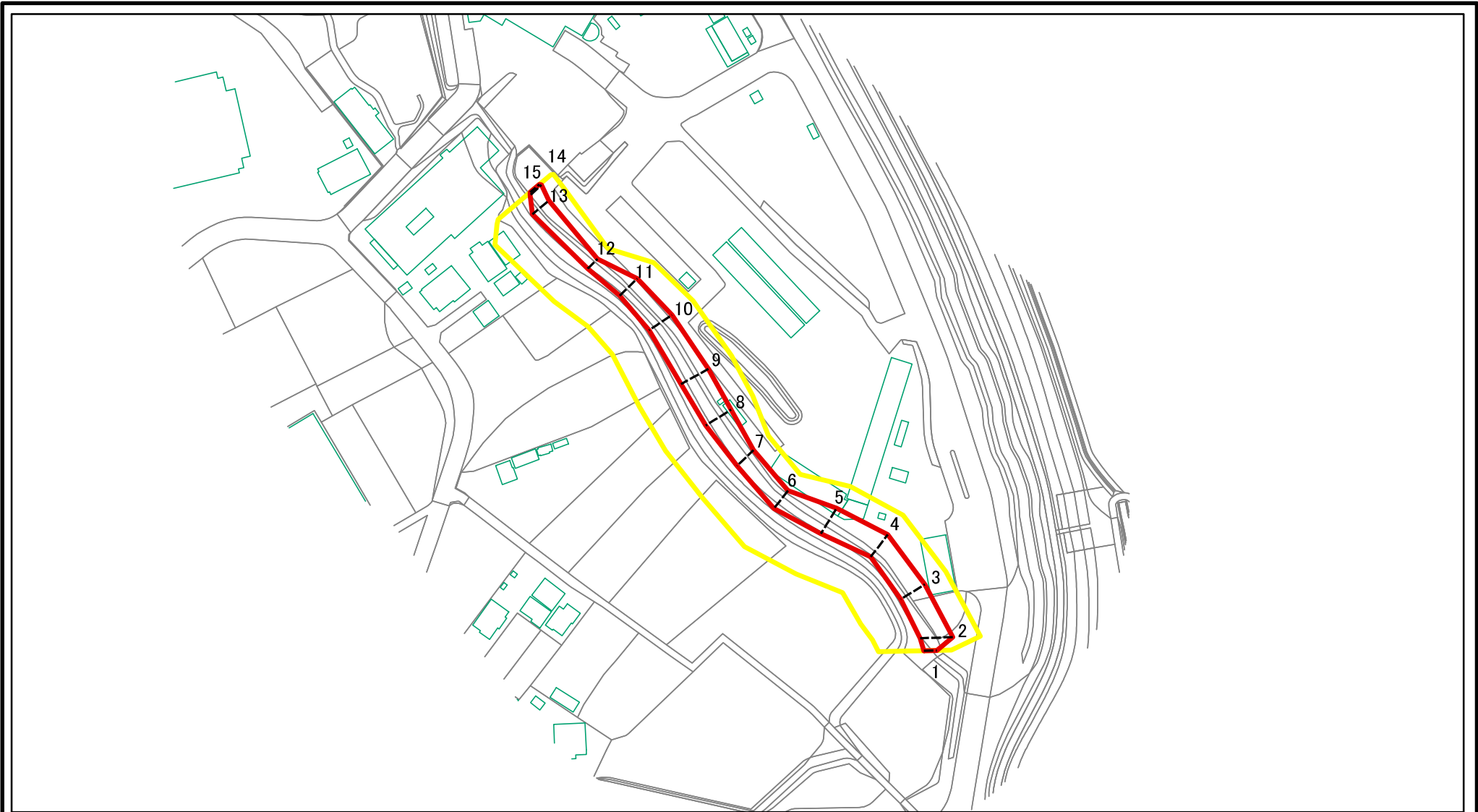
# 土砂災害警戒区域等の指定の告示に係る図書(様式2)



図中の数字は横断測線番号を示す

<b>様式2(急)</b> 土砂災害警戒区域・土砂災害特別警戒区域 区域図(その1)	土砂災害防止法施行令第二条の基準に該当する区域		N 縮尺 1:2,500	自然現象の種類	急傾斜地の崩壊	箇所番号	I-041K2062
	土砂災害防止法施行令第三条の基準に該当する区域			告示番号	千葉県告示第366号 千葉県告示第368号	箇所名	船戸山高野1
	それ以外の区域			告示年月日	令和5年9月19日	所在地	柏市船戸山高野、船戸

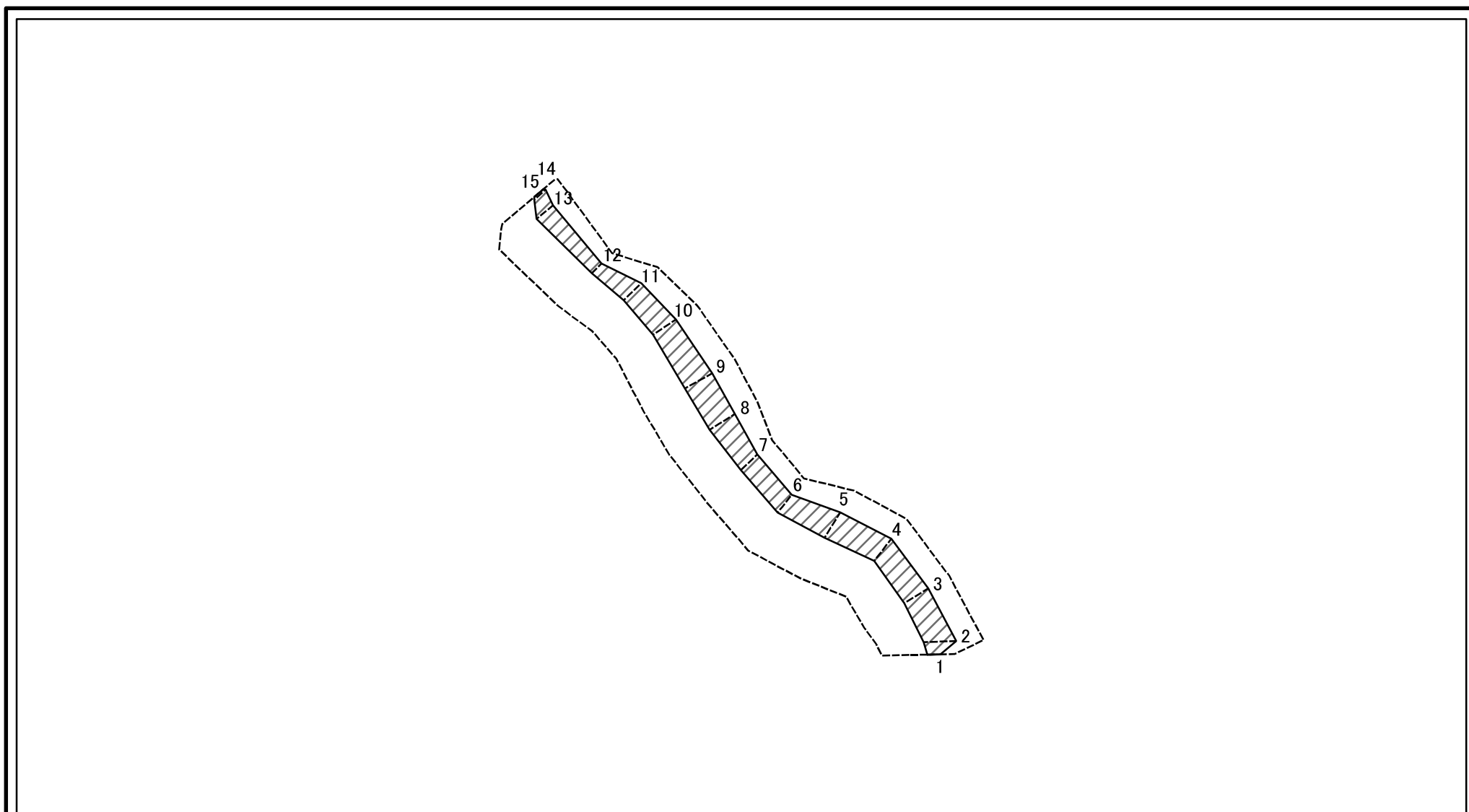
# 土砂災害警戒区域等の指定の告示に係る図書(様式2)参考図



図中の数字は横断測線番号を示す

<b>様式2(急)</b> 土砂災害警戒区域・土砂災害特別警戒区域 区域図(参考図)	土砂災害防止法施行令第二条の基準に該当する区域		N 縮尺 1:2,000	自然現象の種類	急傾斜地の崩壊	箇所番号	I-041K2062
	土砂災害防止法施行令第三条の基準に該当する区域			告示番号	千葉県告示第366号 千葉県告示第368号	箇所名	船戸山高野1
	それ以外の区域			告示年月日	令和5年9月19日	所在地	柏市船戸山高野、船戸

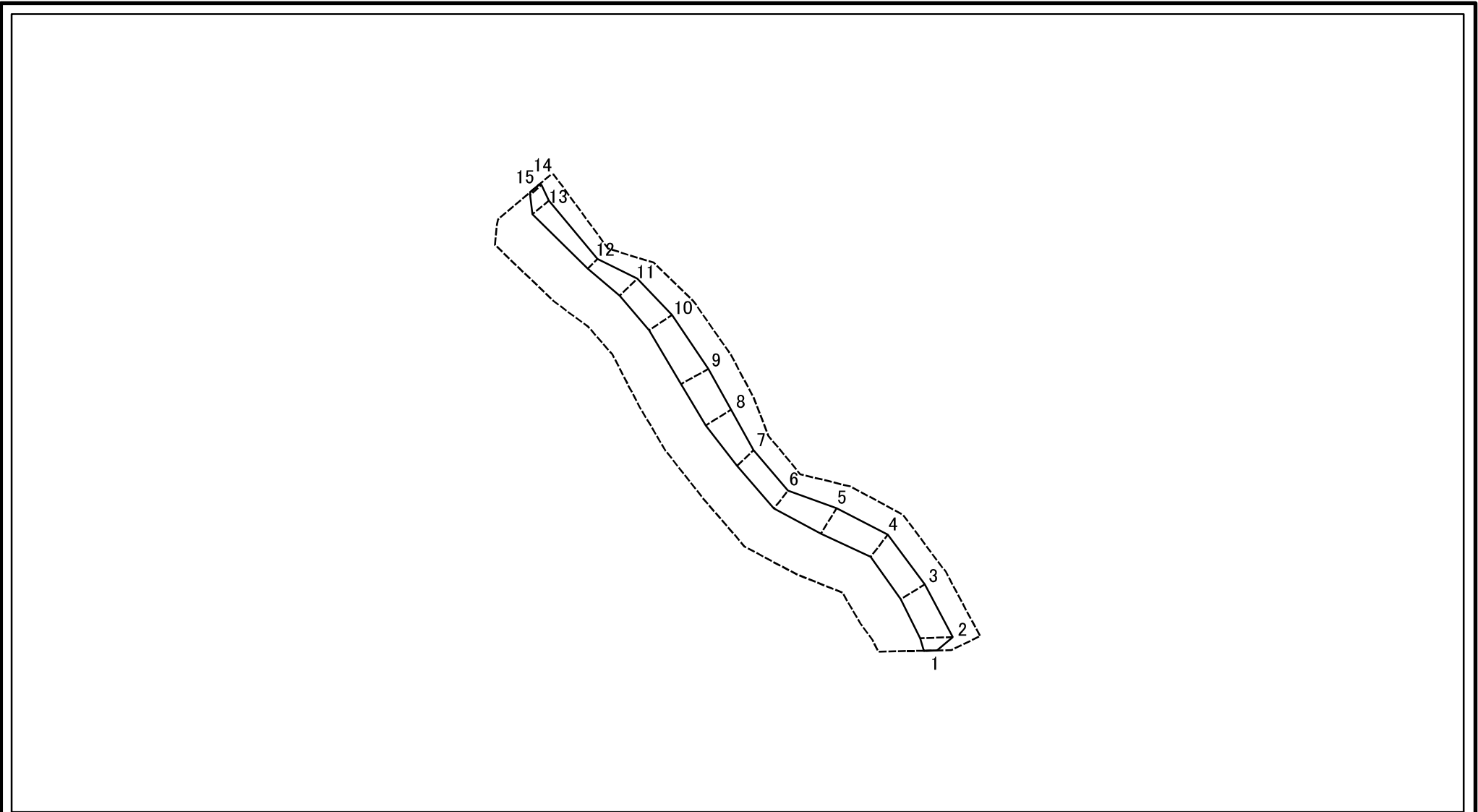
# 土砂災害警戒区域等の指定の告示に係る図書(様式2-1)



図中の数字は横断測線番号を示す

様式2-1(急) 土砂災害特別警戒区域の区域区分図 (急傾斜地の崩壊に伴う土石等の移動により 建築物の地上部に作用すると想定される力) <力区分:移動>	土砂災害防止法施行令第二条の基準に該当する区域		N 縮尺 1:2,000	自然現象の種類	急傾斜地の崩壊	箇所番号	I-041K2062
	土砂災害防止法 施行令第三条の 基準に該当する 区域	土石等の(移動)高さが1m以下の場合、 土石等の移動による力が100kN/m <sup>2</sup> を超える区域		告示番号	千葉県告示第366号 千葉県告示第368号	箇所名	船戸山高野1
		それ以外の区域		告示年月日	令和5年9月19日	所在地	柏市船戸山高野、船戸

# 土砂災害警戒区域等の指定の告示に係る図書(様式2-2)



図中の数字は横断測線番号を示す

様式2-2(急) 土砂災害特別警戒区域の区域区分図 (急傾斜地の崩壊に伴う土石等の堆積により 建築物の地上部に作用すると想定される力) <力区分:堆積>	土砂災害防止法施行令第二条の基準に該当する区域			N 縮尺 1:2,000	自然現象の種類	急傾斜地の崩壊	箇所番号	I-041K2062
	土砂災害防止法施行令第三条の基準に該当する区域	土石等の堆積の高さが3mを超える区域			告示番号	千葉県告示第366号 千葉県告示第368号	箇所名	船戸山高野1
		それ以外の区域		告示年月日	令和5年9月19日	所在地	柏市船戸山高野、船戸	

# 土砂災害警戒区域等の指定の告示に係る図書(様式3)

横断測線の区間	土石等の移動により建築物の地上部に作用すると想定される力				土石等の堆積により建築物の地上部に作用すると想定される力				横断測線の区間	土石等の移動により建築物の地上部に作用すると想定される力				土石等の堆積により建築物の地上部に作用すると想定される力			
	土石等の(移動)高さが1m以下の場合、土石等の移動による力が100kN/m <sup>2</sup> を超える区域		それ以外の区域		土石等の堆積の高さが3mを超える区域		それ以外の区域			土石等の(移動)高さが1m以下の場合、土石等の移動による力が100kN/m <sup>2</sup> を超える区域		それ以外の区域		土石等の堆積の高さが3mを超える区域		それ以外の区域	
1 ~ 2	-	-	85.32	1.00	-	-	9.18	1.72	~								
2 ~ 3	-	-	85.32	1.00	-	-	8.88	1.66	~								
3 ~ 4	-	-	82.51	1.00	-	-	9.18	1.72	~								
4 ~ 5	-	-	83.29	1.00	-	-	9.18	1.72	~								
5 ~ 6	-	-	83.29	1.00	-	-	8.82	1.65	~								
6 ~ 7	-	-	73.90	1.00	-	-	8.87	1.66	~								
7 ~ 8	-	-	83.28	1.00	-	-	8.87	1.66	~								
8 ~ 9	-	-	84.51	1.00	-	-	8.82	1.65	~								
9 ~ 10	-	-	84.51	1.00	-	-	9.51	1.78	~								
10 ~ 11	-	-	82.59	1.00	-	-	9.54	1.78	~								
11 ~ 12	-	-	78.00	1.00	-	-	9.54	1.78	~								
12 ~ 13	-	-	70.81	1.00	-	-	8.82	1.65	~								
13 ~ 14	-	-	70.81	1.00	-	-	9.49	1.77	~								
14 ~ 15	-	-	62.39	1.00	-	-	10.16	1.90	~								
~									~								
~									~								
~									~								
~									~								
~									~								
~									~								
~									~								
~									~								
~									~								
~									~								
~									~								

様式3(急) 建築物の構造の規制に必要な衝撃に関する事項	自然現象の種類	急傾斜地の崩壊	箇所番号	I-041K2062
	告示番号	千葉県告示第366号 千葉県告示第368号	箇所名	船戸山高野1
	告示年月日	令和5年9月19日	所在地	柏市船戸山高野、船戸