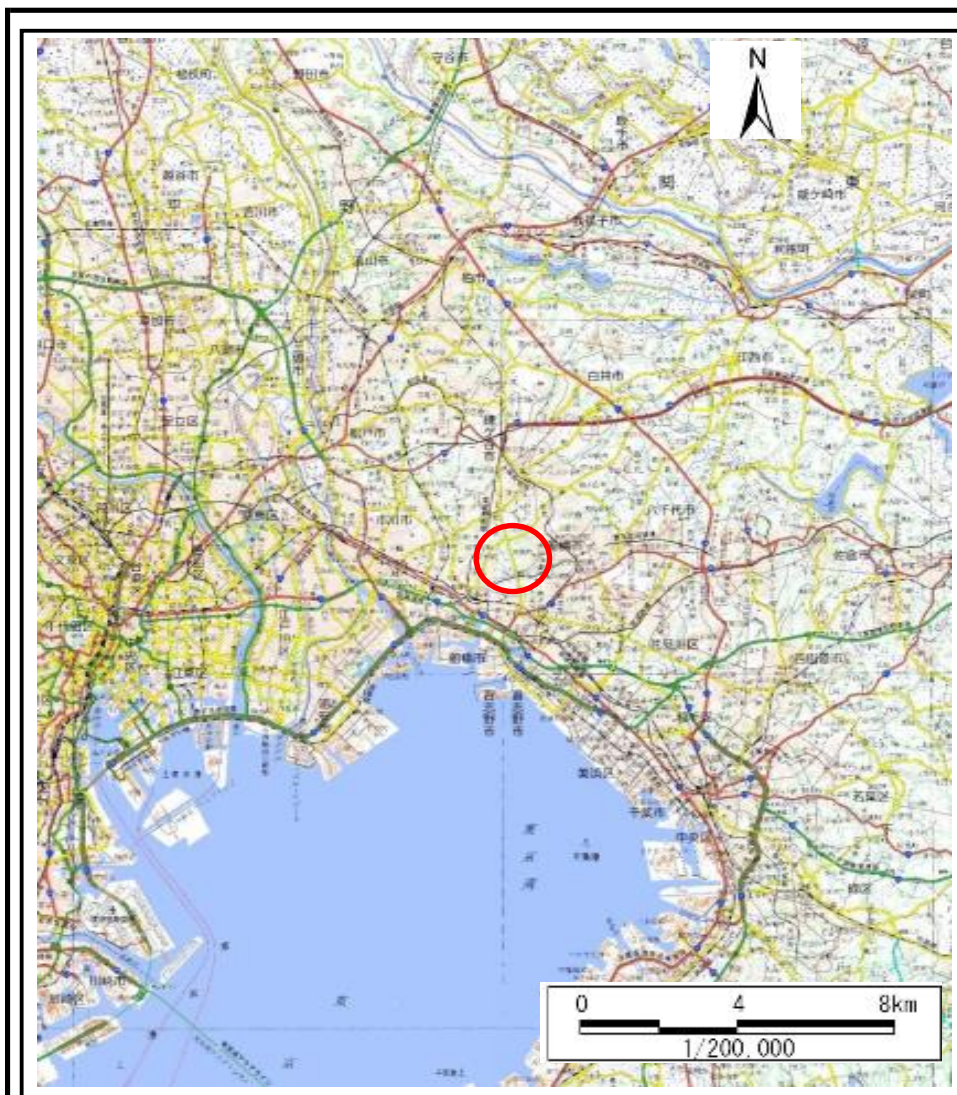
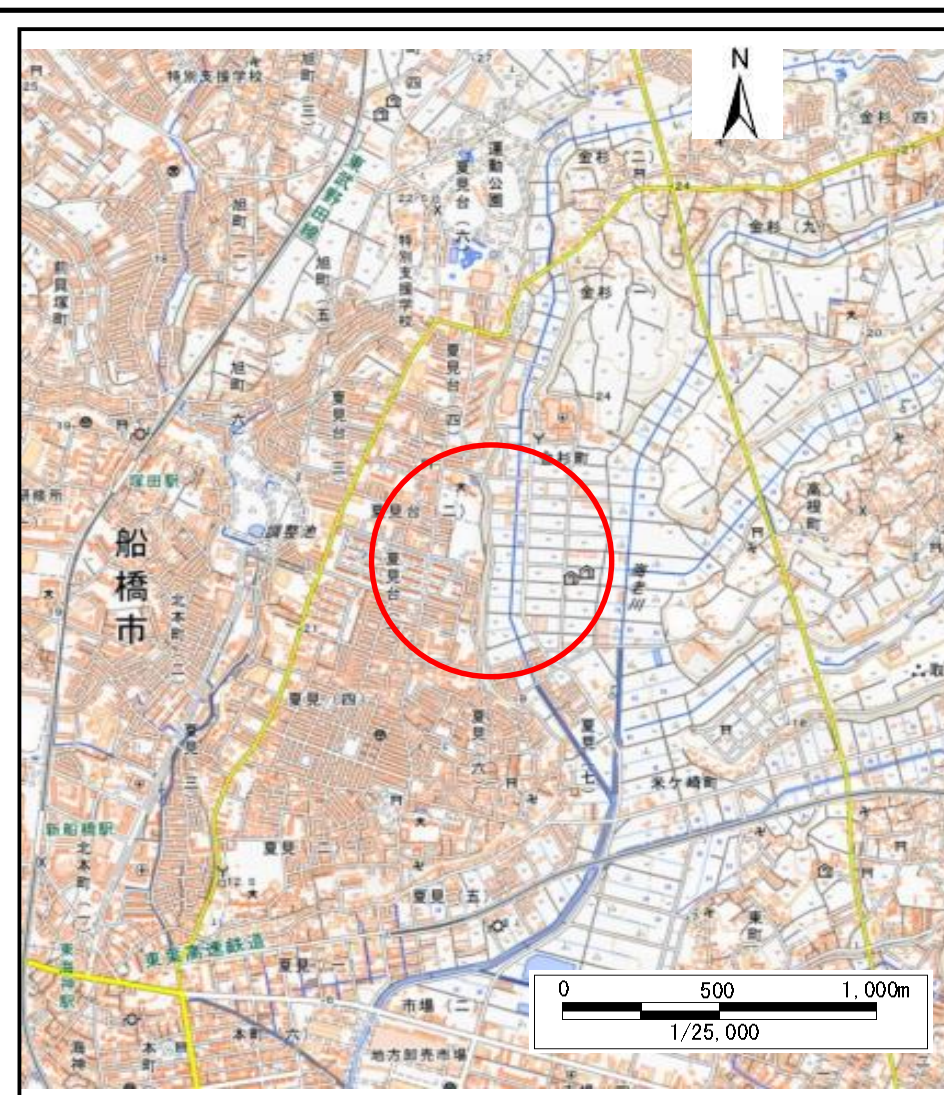


土砂災害警戒区域等の指定の告示に係る図書(様式1)

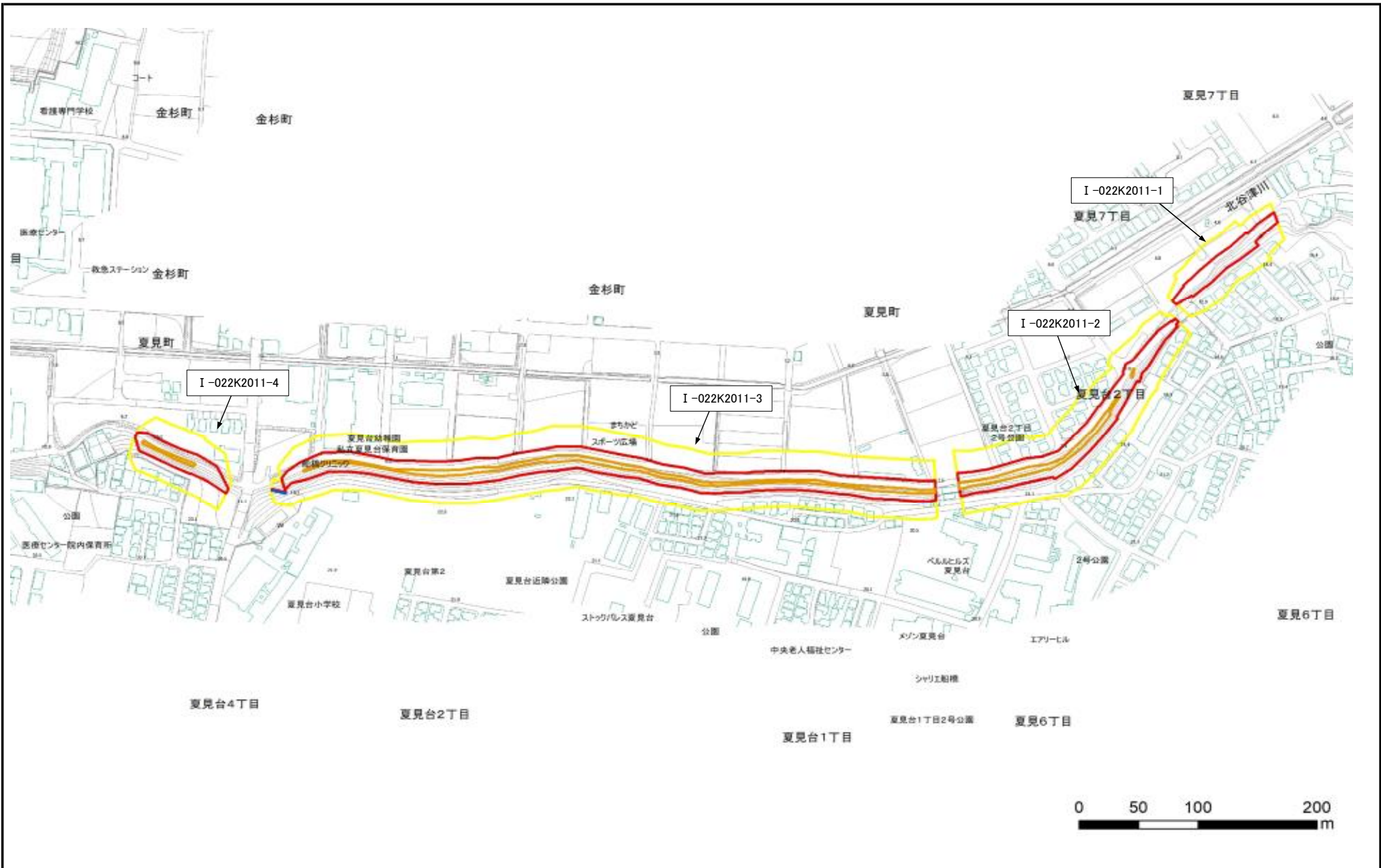


(1/200,000)



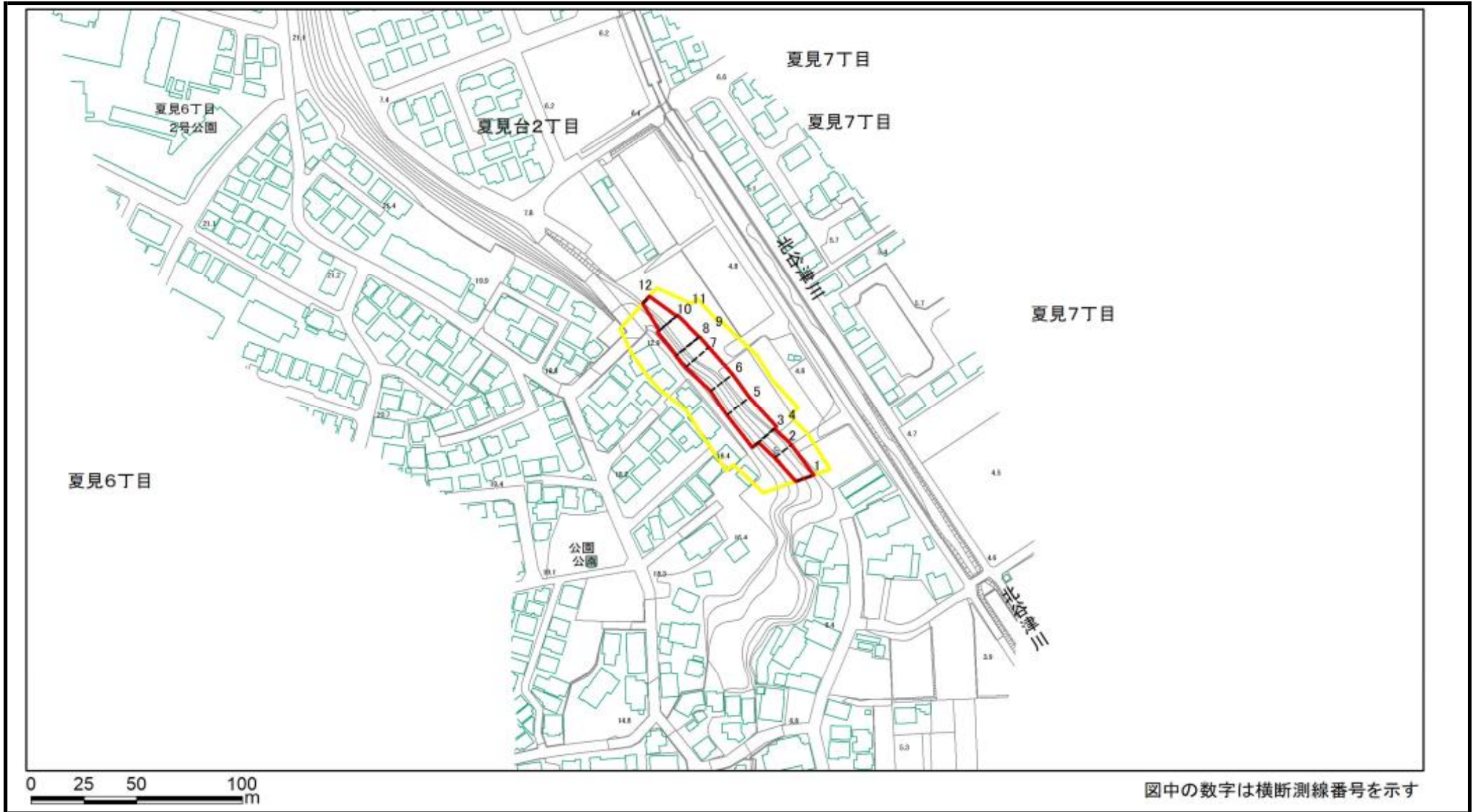
(1/25,000)

様式1(急) 土砂災害警戒区域・土砂災害特別警戒区域 位置図	自然現象の種類	急傾斜地の崩壊
	箇所番号	I-022K2011
	箇所名	夏見台3
	所在地	船橋市夏見台2丁目、夏見6丁目、夏見台4丁目、夏見7丁目、夏見台1丁目



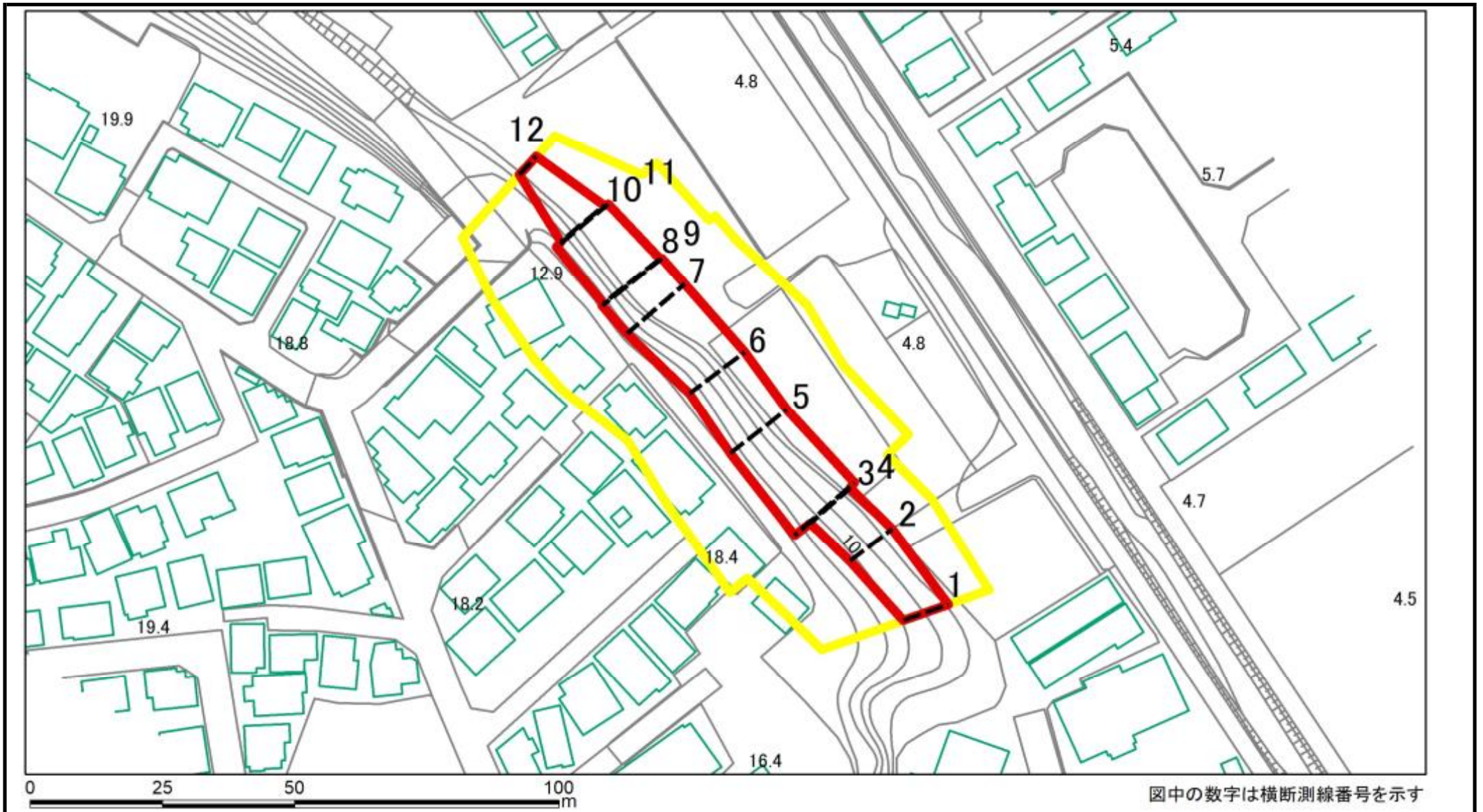
土砂災害防止法施行令第2条の基準に該当する区域			自然現象の種類	急傾斜地の崩壊	箇所番号	I-022K2011		
				土石等の(移動)高さが1m以下の場合、 土石等の移動による力が100kN/mを超える区域			箇所名	夏見台3
				土石等の堆積の高さが3mを超える区域				
				それ以外の区域				
土砂災害防止法施行令第3条の基準に該当する区域		告示番号	千葉県告示第107号 千葉県告示第111号	所在地	船橋市夏見台2丁目、夏見6丁目、夏見台4丁目、夏見7丁目、夏見台1丁目			
		告示年月日	令和7年2月28日					
	縮尺	1:4,500						

土砂災害警戒区域等の指定の告示に係る図書(様式2)



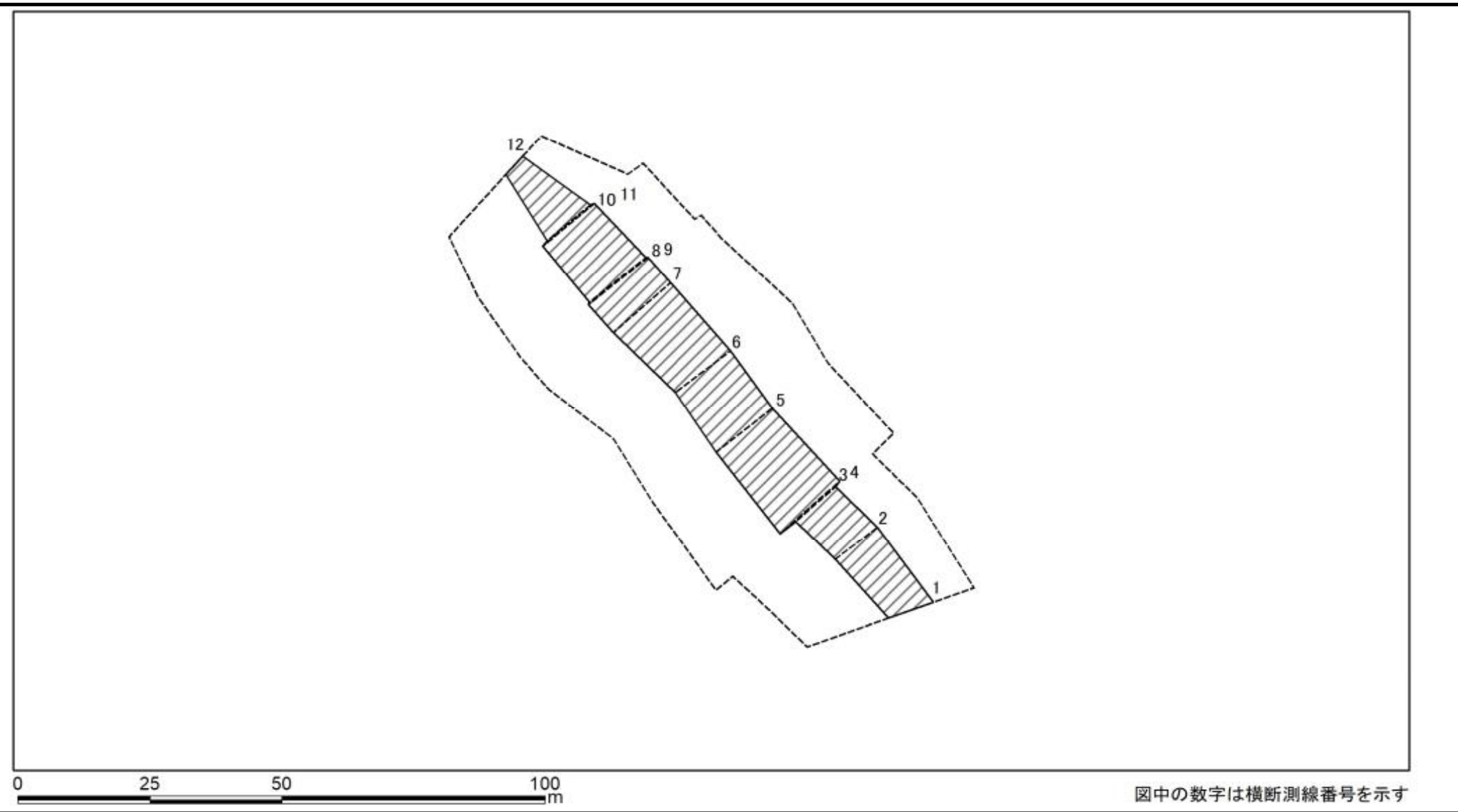
様式2(急) 土砂災害警戒区域・土砂災害特別警戒区域 区域図(その1)	土砂災害防止法施行令第二条の基準に該当する区域		N 縮尺 1:2,500	自然現象の種類	急傾斜地の崩壊	箇所番号	I-022K2011-1	
	土砂災害防止法施行令第三条の基準に該当する区域			告示番号	千葉県告示第107号 千葉県告示第111号	箇所名	夏見台3	
	土砂等の(移動)高さが1m以下の場合、土砂等の移動による力が100kN/mを超える区域			告示年月日	令和7年2月28日	所在地	船橋市夏見台2丁目、夏見6丁目、夏見台4丁目、夏見7丁目、夏見台1丁目	
	土砂等の堆積の高さが3mを超える区域							
	それ以外の区域							

土砂災害警戒区域等の指定の告示に係る図書(様式2)参考図



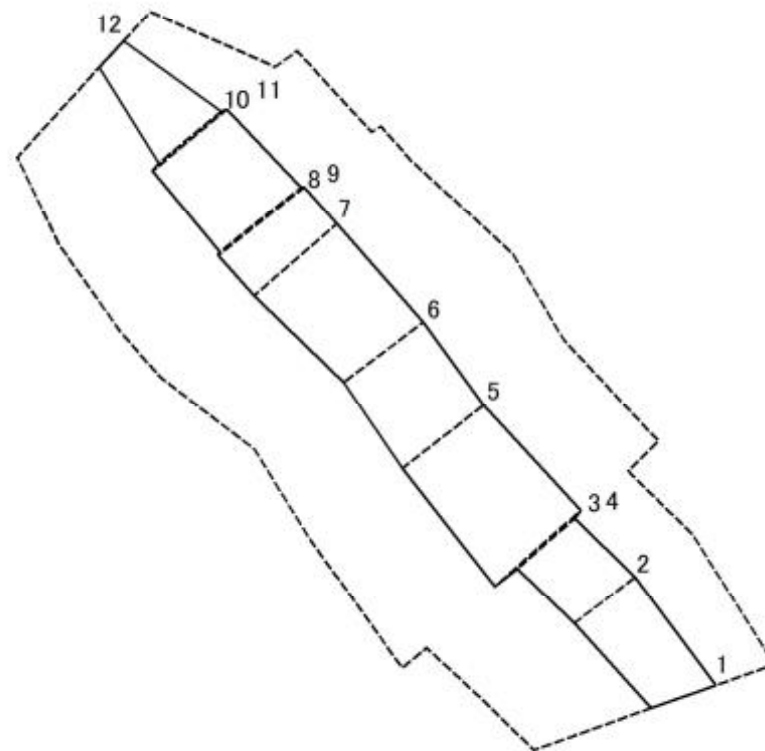
様式2(急) 土砂災害警戒区域・土砂災害特別警戒区域 区域図(参考図)	土砂災害防止法施行令第二条の基準に該当する区域		縮尺 1:1,000	自然現象の種類	急傾斜地の崩壊	箇所番号	I-022K2011-1
	土砂等の(移動)高さが1m以下の場合、 土砂等の移動による力が100kN/mを超える区域			告示番号	千葉県告示第107号 千葉県告示第111号	箇所名	夏見台3
	土砂等の堆積の高さが3mを超える区域			告示年月日	令和7年2月28日	所在地	船橋市夏見台2丁目、夏見6丁目、夏見台4丁目、夏見7丁目、夏見台1丁目
	それ以外の区域						

土砂災害警戒区域等の指定の告示に係る図書(様式2-1)



様式2-1(急) 土砂災害特別警戒区域の区域区分図 (急傾斜地の崩壊に伴う土石等の移動により建築物の地上部に作用すると想定される力) <力区分:移動>	土砂災害防止法施行令第二条の基準に該当する区域		縮尺 1:1,000	自然現象の種類	急傾斜地の崩壊	箇所番号	I-022K2011-1
	土砂災害防止法施行令第三条の基準に該当する区域			告示番号	千葉県告示第107号 千葉県告示第111号	箇所名	夏見台3
	それ以外の区域			告示年月日	令和7年2月28日	所在地	船橋市夏見台2丁目、夏見6丁目、夏見台4丁目、夏見7丁目、夏見台1丁目

土砂災害警戒区域等の指定の告示に係る図書(様式2-2)



図中の数字は横断測線番号を示す

様式2-2(急)
土砂災害特別警戒区域の区域区分図
(急傾斜地の崩壊に伴う土石等の堆積により建築物の地上部に作用すると想定される力)
<力区分:堆積>

土砂災害防止法施行令第二条の基準に該当する区域

土砂災害防止法施行令第三条の基準に該当する区域

土石等の堆積の高さが3mを超える区域

それ以外の区域



縮尺
1:1,000

自然現象の種類

急傾斜地の崩壊

告示番号

千葉県告示第107号
千葉県告示第111号

告示年月日

令和7年2月28日

箇所番号

I-022K2011-1

箇所名

夏見台3

所在地

船橋市夏見台2丁目、夏見6丁目、夏見台4丁目、夏見7丁目、夏見台1丁目

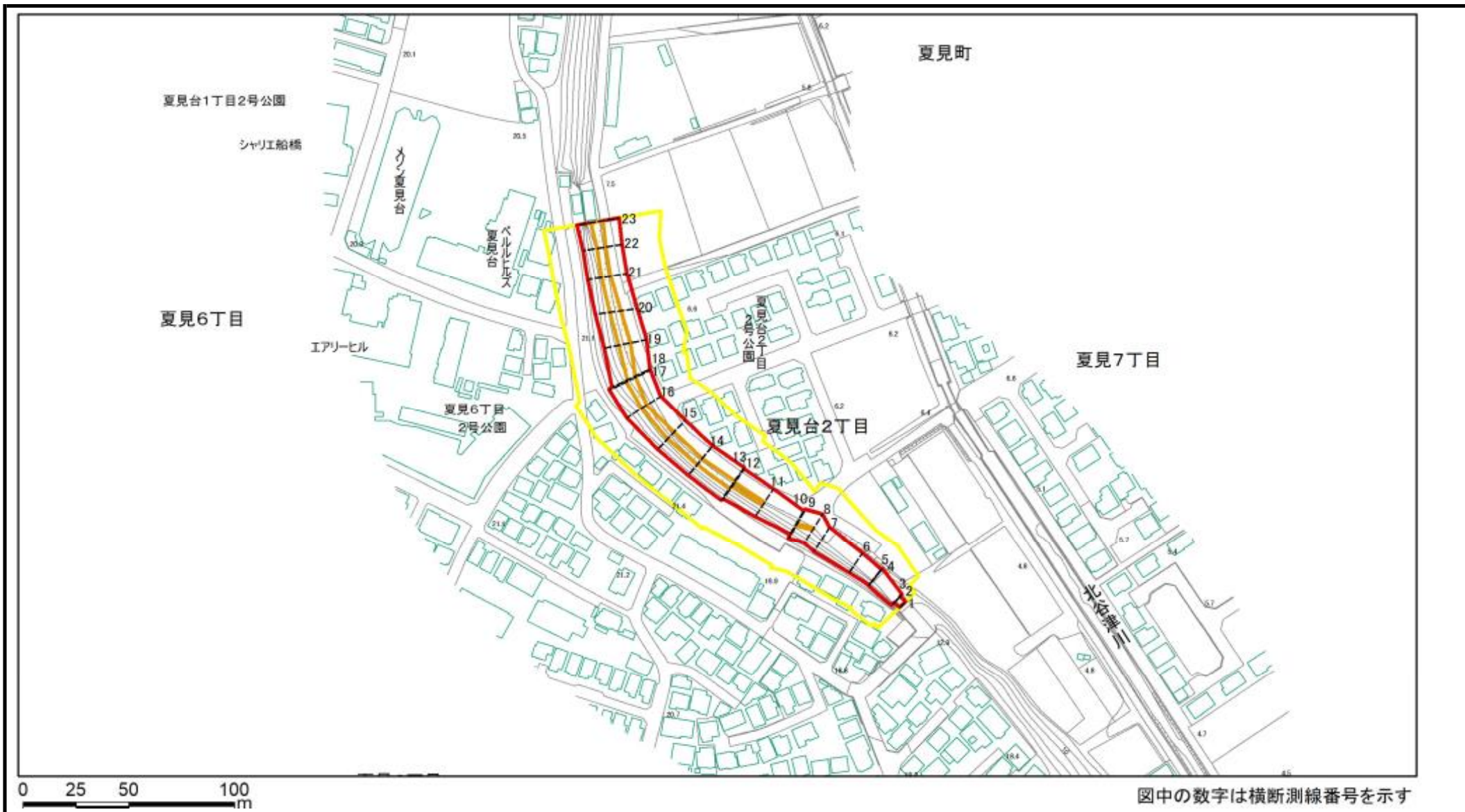
土砂災害警戒区域等の指定の告示に係る図書(様式3)

(1/1)

横断測線の区間	土石等の移動により建築物の地上部に作用すると想定される力				土石等の堆積により建築物の地上部に作用すると想定される力			
	土石等の(移動)高さが1m以下の場合、土石等の移動による力が100kN/m ² を超える区域		それ以外の区域		土石等の堆積の高さが3mを超える区域		それ以外の区域	
	力の大きさのうち最大のもの(kN/m ²)	土石等の高さ(m)	力の大きさのうち最大のもの(kN/m ²)	土石等の高さ(m)	力の大きさのうち最大のもの(kN/m ²)	土石等の高さ(m)	力の大きさのうち最大のもの(kN/m ²)	土石等の高さ(m)
1 ~ 2	-	-	82.74	1.00	-	-	9.65	1.80
2 ~ 3	-	-	82.74	1.00	-	-	9.65	1.80
4 ~ 5	-	-	100.00	1.00	-	-	12.74	2.38
5 ~ 6	-	-	97.19	1.00	-	-	13.44	2.51
6 ~ 7	-	-	98.66	1.00	-	-	13.44	2.51
7 ~ 8	-	-	98.66	1.00	-	-	11.87	2.22
9 ~ 10	-	-	94.33	1.00	-	-	9.76	1.82
11 ~ 12	-	-	82.98	1.00	-	-	9.50	1.78

様式3(急) 建築物の構造の規制に必要な衝撃に関する事項	自然現象の種類	急傾斜地の崩壊	箇所番号	I-022K2011-1
	告示番号	千葉県告示第107号 千葉県告示第111号	箇所名	夏見台3
	告示年月日	令和7年2月28日	所在地	船橋市夏見台2丁目、夏見6丁目、夏見台4丁目、夏見7丁目、夏見台1丁目

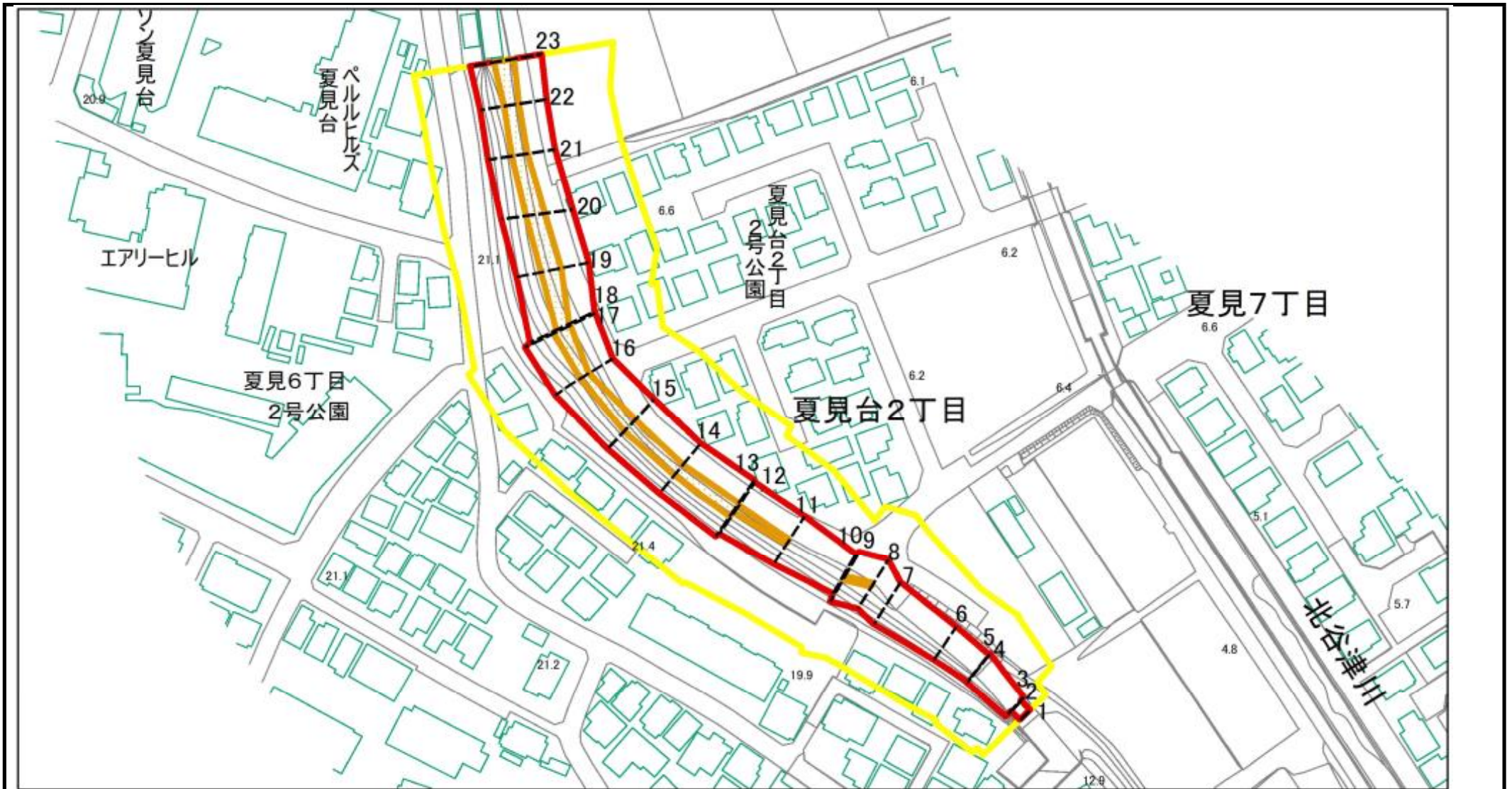
土砂災害警戒区域等の指定の告示に係る図書(様式2)



図中の数字は横断測線番号を示す

様式2(急) 土砂災害警戒区域・土砂災害特別警戒区域 区域図(その1)	土砂災害防止法施行令第二条の基準に該当する区域		縮尺 1:2,500	自然現象の種類	急傾斜地の崩壊	箇所番号	I-022K2011-2	
	土砂災害防止法施行令第三条の基準に該当する区域			告示番号	千葉県告示第107号 千葉県告示第111号	箇所名	夏見台3	
	土砂等の(移動)高さが1m以下の場合、土砂等の移動による力が100kN/mを超える区域			告示年月日	令和7年2月28日	所在地	船橋市夏見台2丁目、夏見6丁目、夏見台4丁目、夏見7丁目、夏見台1丁目	
	土砂等の堆積の高さが3mを超える区域							
	それ以外の区域							

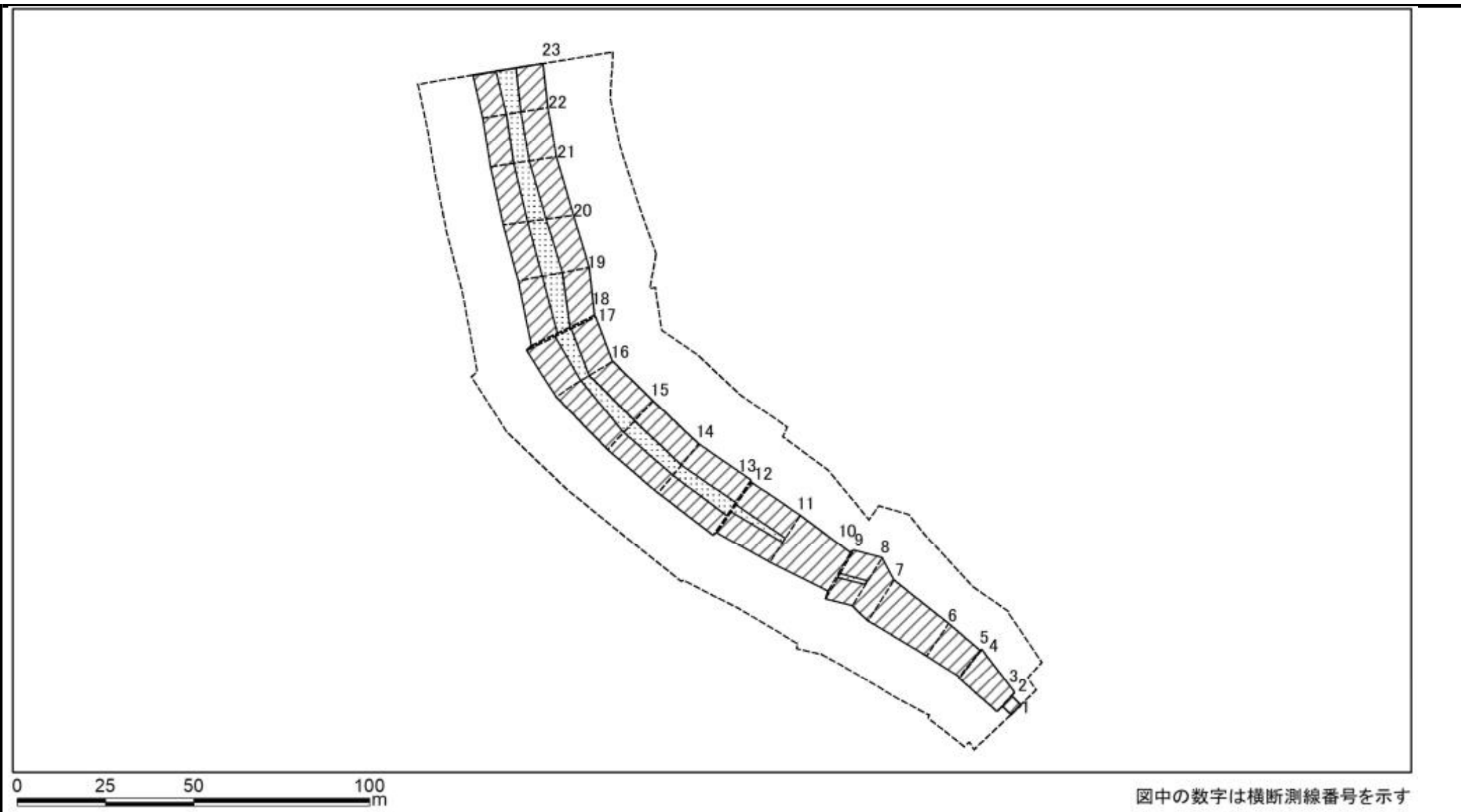
土砂災害警戒区域等の指定の告示に係る図書(様式2)参考図



図中の数字は横断測線番号を示す

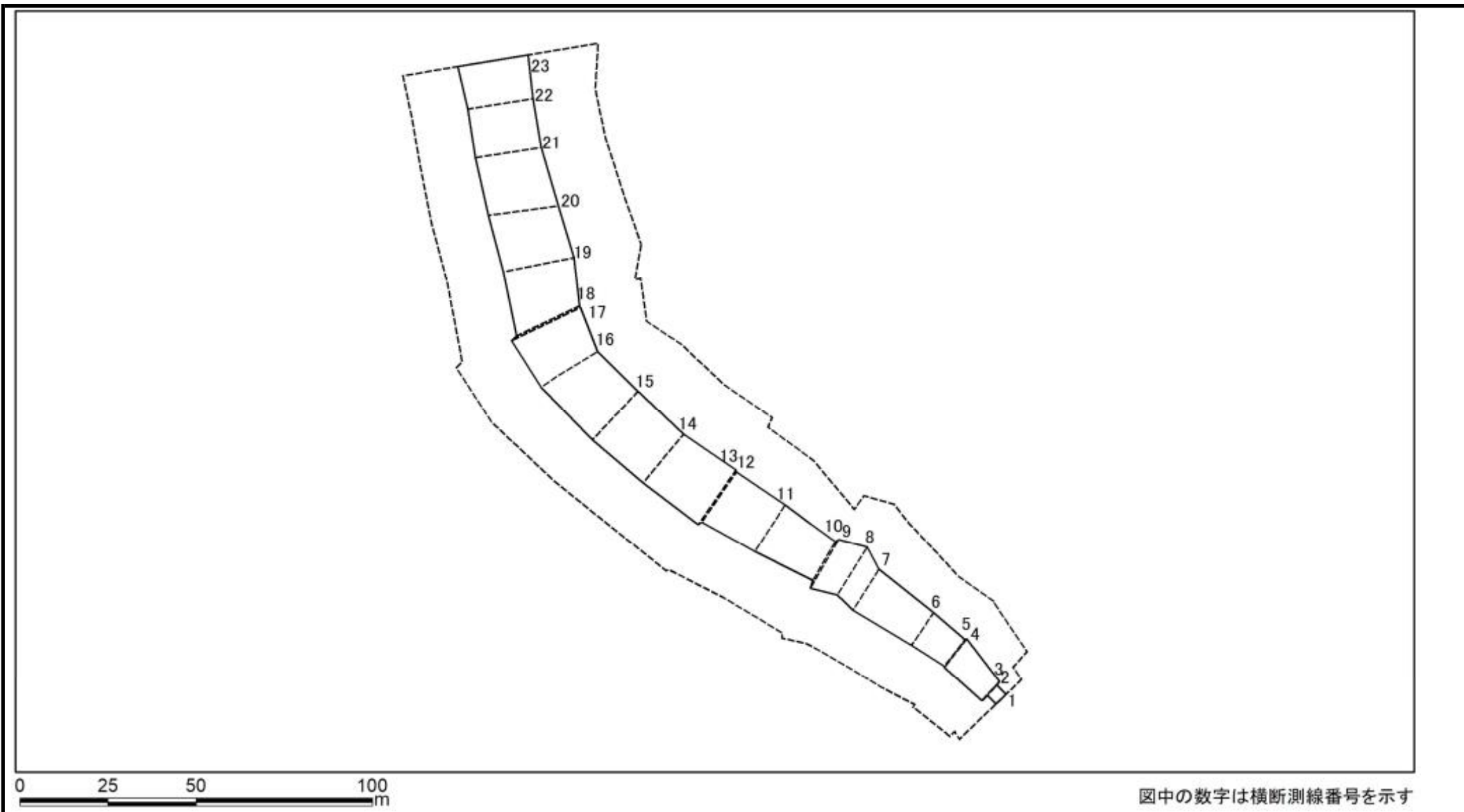
様式2(急) 土砂災害警戒区域・土砂災害特別警戒区域 区域図(参考図)	土砂災害防止法施行令第二条の基準に該当する区域		縮尺 1:1,000	自然現象の種類	急傾斜地の崩壊	箇所番号	I-022K2011-2	
	土砂災害防止法施行令第三条の基準に該当する区域			告示番号	千葉県告示第107号 千葉県告示第111号	箇所名	夏見台3	
	土砂等の(移動)高さが1m以下の場合、 土砂等の移動による力が100kN/mを超える区域			告示年月日	令和7年2月28日	所在地	船橋市夏見台2丁目、夏見6丁目、夏見台4丁目、夏見7丁目、夏見台1丁目	
	土砂等の堆積の高さが3mを超える区域							
	それ以外の区域							

土砂災害警戒区域等の指定の告示に係る図書(様式2-1)



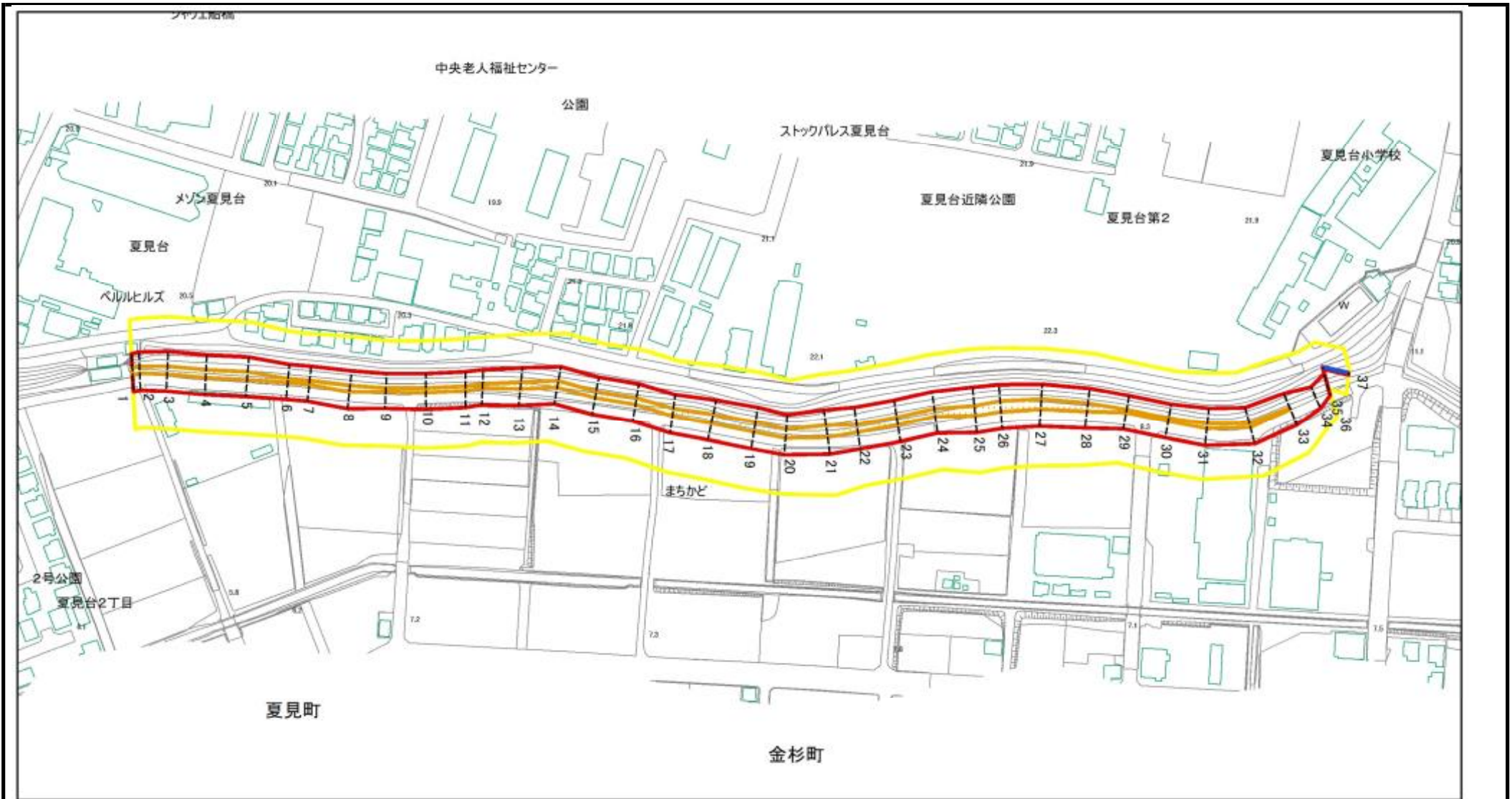
様式2-1(急) 土砂災害特別警戒区域の区域区分図 (急傾斜地の崩壊に伴う土石等の移動により建築物の地上部に作用すると想定される力) <力区分:移動>	土砂災害防止法施行令第二条の基準に該当する区域		N 縮尺 1:1,000	自然現象の種類 急傾斜地の崩壊	箇所番号 I-022K2011-2
	土砂災害防止法施行令第三条の基準に該当する区域			告示番号 千葉県告示第107号 千葉県告示第111号	箇所名 夏見台3
	それ以外の区域			告示年月日 令和7年2月28日	所在地 船橋市夏見台2丁目、夏見6丁目、夏見台4丁目、夏見7丁目、夏見台1丁目

土砂災害警戒区域等の指定の告示に係る図書(様式2-2)



様式2-2(急) 土砂災害特別警戒区域の区域区分図 (急傾斜地の崩壊に伴う土石等の堆積により建築物の地上部に作用すると想定される力) <力区分:堆積>	土砂災害防止法施行令第二条の基準に該当する区域		縮尺 1:1,000	自然現象の種類	急傾斜地の崩壊	箇所番号	I-022K2011-2	
	土砂災害防止法施行令第三条の基準に該当する区域	土石等の堆積の高さが3mを超える区域			告示番号	千葉県告示第107号 千葉県告示第111号	箇所名	夏見台3
	それ以外の区域				告示年月日	令和7年2月28日	所在地	船橋市夏見台2丁目、夏見6丁目、夏見台4丁目、夏見7丁目、夏見台1丁目

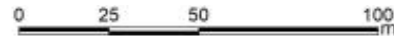
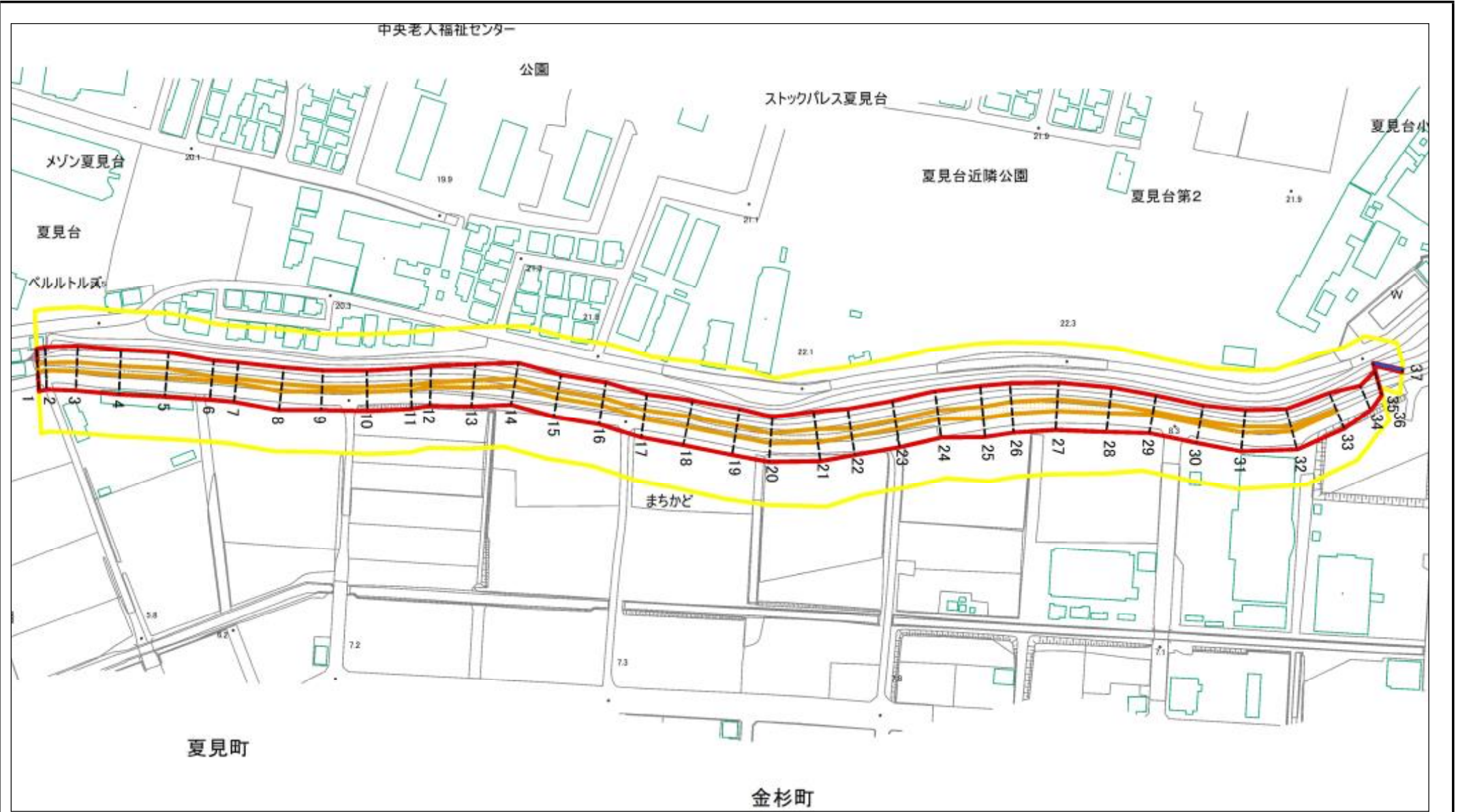
土砂災害警戒区域等の指定の告示に係る図書(様式2)



図中の数字は横断測線番号を示す

様式2(急) 土砂災害警戒区域・土砂災害特別警戒区域 区域図(その1)	土砂災害防止法施行令第二条の基準に該当する区域		 縮尺 1:2,500	自然現象の種類	急傾斜地の崩壊	箇所番号	I-022K2011-3	
	土砂災害防止法施行令第三条の基準に該当する区域			告示番号	千葉県告示第107号 千葉県告示第111号	箇所名	夏見6丁目	
	土砂等の(移動)高さが1m以下の場合、土砂等の移動による力が100kN/m ² を超える区域			告示年月日	令和7年2月28日	所在地	船橋市夏見台2丁目、夏見6丁目、夏見台4丁目、夏見7丁目、夏見台1丁目	
	土砂等の堆積の高さが3mを超える区域							
	それ以外の区域							

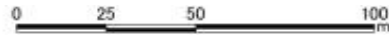
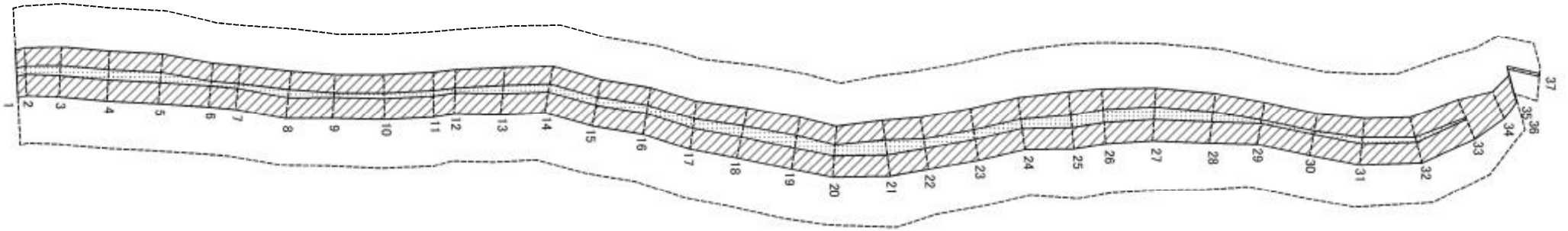
土砂災害警戒区域等の指定の告示に係る図書(様式2)参考図



図中の数字は横断測線番号を示す

様式2(急) 土砂災害警戒区域・土砂災害特別警戒区域 区域図(参考図)	土砂災害防止法施行令第二条の基準に該当する区域		自然現象 の種類 急傾斜地の崩壊 告示番号 千葉県告示第107号 千葉県告示第111号 告示年月日 令和7年2月28日	箇所番号 I-022K2011-3 箇所名 夏見6丁目 所在地 船橋市夏見台2丁目、夏見6丁目、夏見台 4丁目、夏見7丁目、夏見台1丁目
	土砂災害防止法施行令第三条の基準に該当する区域			
	それ以外の区域			
	縮尺 1:1,500			

土砂災害警戒区域等の指定の告示に係る図書(様式2-1)



図中の数字は横断測線番号を示す

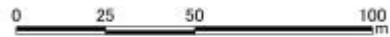
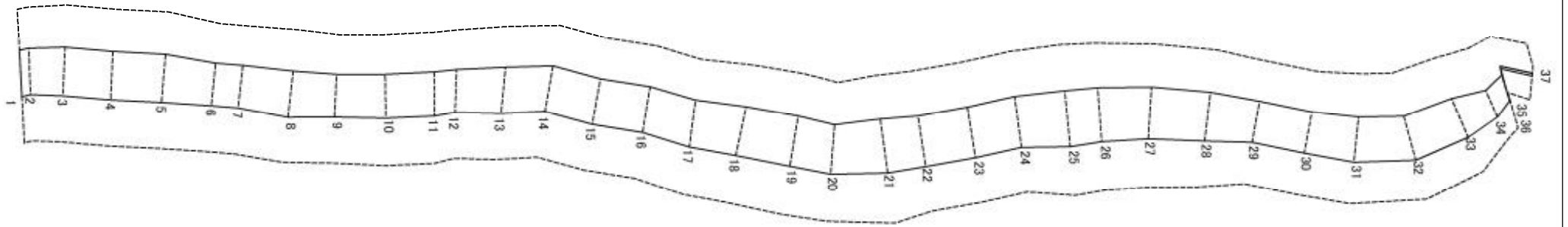
様式2-1(急)
土砂災害特別警戒区域の区域区分図
(急傾斜地の崩壊に伴う土石等の移動により
建築物の地上部に作用すると想定される力)
<力区分:移動>

土砂災害防止法施行令第二条の基準に該当する区域	
土砂災害防止法施行令第三条の基準に該当する区域	
それ以外の区域	

縮尺
1:1,500

自然現象の種類	急傾斜地の崩壊	箇所番号	I-022K2011-3
告示番号	千葉県告示第107号 千葉県告示第111号	箇所名	夏見6丁目
告示年月日	令和7年2月28日	所在地	船橋市夏見台2丁目、夏見6丁目、夏見台4丁目、夏見7丁目、夏見台1丁目

土砂災害警戒区域等の指定の告示に係る図書(様式2-2)



図中の数字は横断測線番号を示す

様式2-2(急)
土砂災害特別警戒区域の区域区分図
(急傾斜地の崩壊に伴う土石等の堆積により
建築物の地上部に作用すると想定される力)
<力区分:堆積>

土砂災害防止法施行令第二条の基準に該当する区域	
土砂災害防止法施行令第三条の基準に該当する区域	
それ以外の区域	

縮尺
1:1,500

自然現象の種類	急傾斜地の崩壊	箇所番号	I-022K2011-3
告示番号	千葉県告示第107号 千葉県告示第111号	箇所名	夏見6丁目
告示年月日	令和7年2月28日	所在地	船橋市夏見台2丁目、夏見6丁目、夏見台4丁目、夏見7丁目、夏見台1丁目

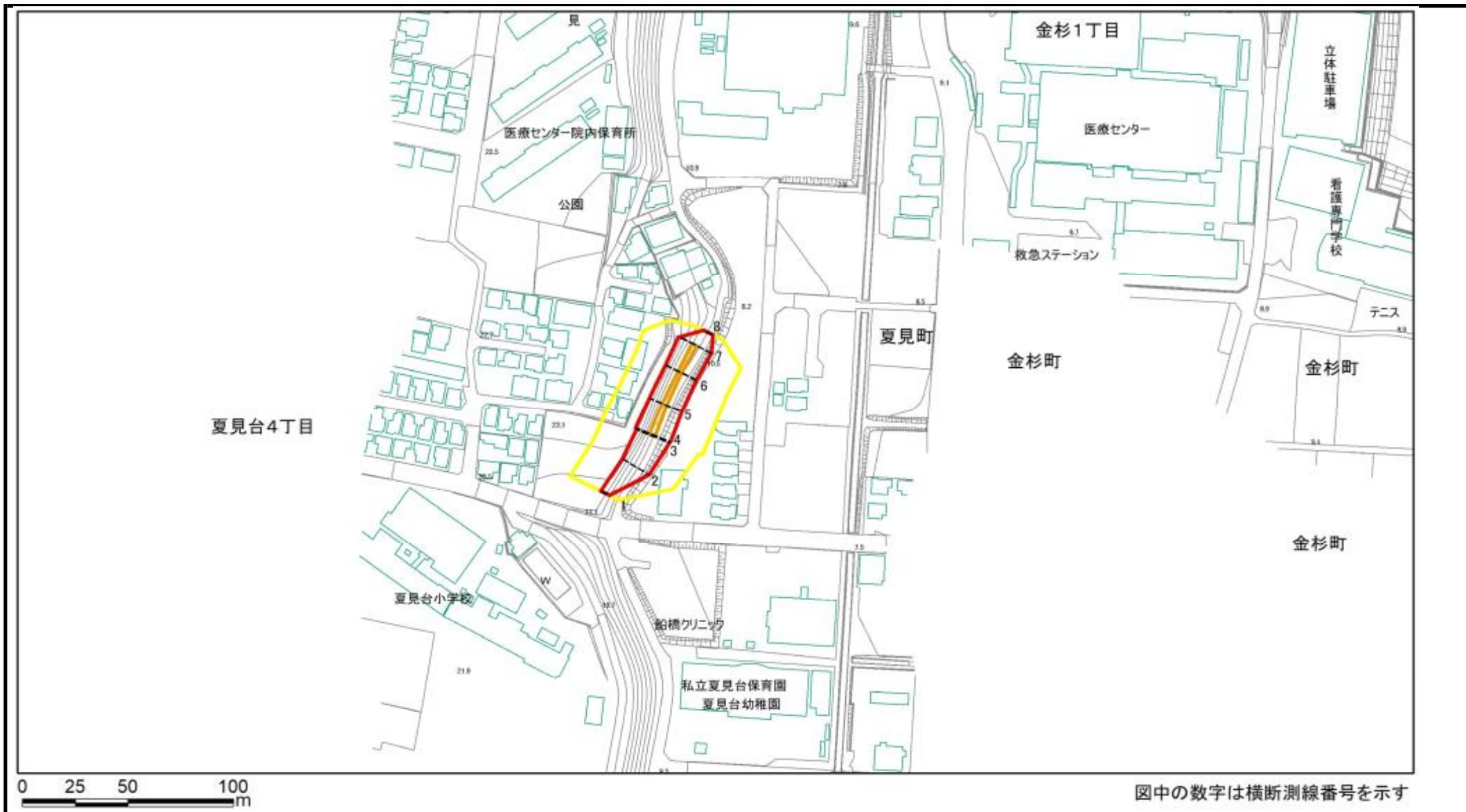
土砂災害警戒区域等の指定の告示に係る図書(様式3)

(1/1)

横断測線の区間	土石等の移動により建築物の地上部に作用すると想定される力				土石等の堆積により建築物の地上部に作用すると想定される力				横断測線の区間	土石等の移動により建築物の地上部に作用すると想定される力				土石等の堆積により建築物の地上部に作用すると想定される力			
	土石等の(移動)高さが1m以下の場合、土石等の移動による力が100kN/m ² を超える区域		それ以外の区域		土石等の堆積の高さが3mを超える区域		それ以外の区域			土石等の(移動)高さが1m以下の場合、土石等の移動による力が100kN/m ² を超える区域		それ以外の区域		土石等の堆積の高さが3mを超える区域		それ以外の区域	
	力の大きさのうち最大のもの(kN/m ²)	土石等の高さ(m)	力の大きさのうち最大のもの(kN/m ²)	土石等の高さ(m)	力の大きさのうち最大のもの(kN/m ²)	土石等の高さ(m)	力の大きさのうち最大のもの(kN/m ²)	土石等の高さ(m)		力の大きさのうち最大のもの(kN/m ²)	土石等の高さ(m)	力の大きさのうち最大のもの(kN/m ²)	土石等の高さ(m)	力の大きさのうち最大のもの(kN/m ²)	土石等の高さ(m)	力の大きさのうち最大のもの(kN/m ²)	土石等の高さ(m)
1 ~ 2	110.90	1.00	100.00	1.00	-	-	12.55	2.34	24 ~ 25	111.69	1.00	100.00	1.00	-	-	11.37	2.12
2 ~ 3	112.38	1.00	100.00	1.00	-	-	12.55	2.34	25 ~ 26	114.00	1.00	100.00	1.00	-	-	11.51	2.15
3 ~ 4	112.39	1.00	100.00	1.00	-	-	12.13	2.27	26 ~ 27	115.28	1.00	100.00	1.00	-	-	11.96	2.24
4 ~ 5	112.39	1.00	100.00	1.00	-	-	12.14	2.27	27 ~ 28	115.28	1.00	100.00	1.00	-	-	12.04	2.25
5 ~ 6	112.38	1.00	100.00	1.00	-	-	13.05	2.44	28 ~ 29	112.53	1.00	100.00	1.00	-	-	12.70	2.37
6 ~ 7	106.56	1.00	100.00	1.00	-	-	13.05	2.44	29 ~ 30	105.07	1.00	100.00	1.00	-	-	12.70	2.37
7 ~ 8	110.78	1.00	100.00	1.00	-	-	13.05	2.44	30 ~ 31	107.83	1.00	100.00	1.00	-	-	12.70	2.37
8 ~ 9	110.78	1.00	100.00	1.00	-	-	13.05	2.44	31 ~ 32	107.83	1.00	100.00	1.00	-	-	11.90	2.22
9 ~ 10	107.95	1.00	100.00	1.00	-	-	13.05	2.44	32 ~ 33	105.99	1.00	100.00	1.00	-	-	11.73	2.19
10 ~ 11	108.00	1.00	100.00	1.00	-	-	13.05	2.44	33 ~ 34	-	-	100.00	1.00	-	-	11.73	2.19
11 ~ 12	108.00	1.00	100.00	1.00	-	-	13.05	2.44	34 ~ 35	-	-	83.53	1.00	-	-	10.27	1.92
12 ~ 13	110.89	1.00	100.00	1.00	-	-	13.05	2.44	36 ~ 37	-	-	13.96	1.00	16.83	3.14	16.05	3.00
13 ~ 14	110.91	1.00	100.00	1.00	-	-	12.55	2.34									
14 ~ 15	110.91	1.00	100.00	1.00	-	-	12.55	2.34									
15 ~ 16	110.91	1.00	100.00	1.00	-	-	12.55	2.34									
16 ~ 17	112.23	1.00	100.00	1.00	-	-	12.56	2.35									
17 ~ 18	114.08	1.00	100.00	1.00	-	-	12.56	2.35									
18 ~ 19	115.14	1.00	100.00	1.00	-	-	12.19	2.28									
19 ~ 20	115.14	1.00	100.00	1.00	-	-	12.19	2.28									
20 ~ 21	116.87	1.00	100.00	1.00	-	-	12.19	2.28									
21 ~ 22	116.87	1.00	100.00	1.00	-	-	11.78	2.20									
22 ~ 23	109.93	1.00	100.00	1.00	-	-	11.37	2.12									
23 ~ 24	109.93	1.00	100.00	1.00	-	-	11.37	2.12									

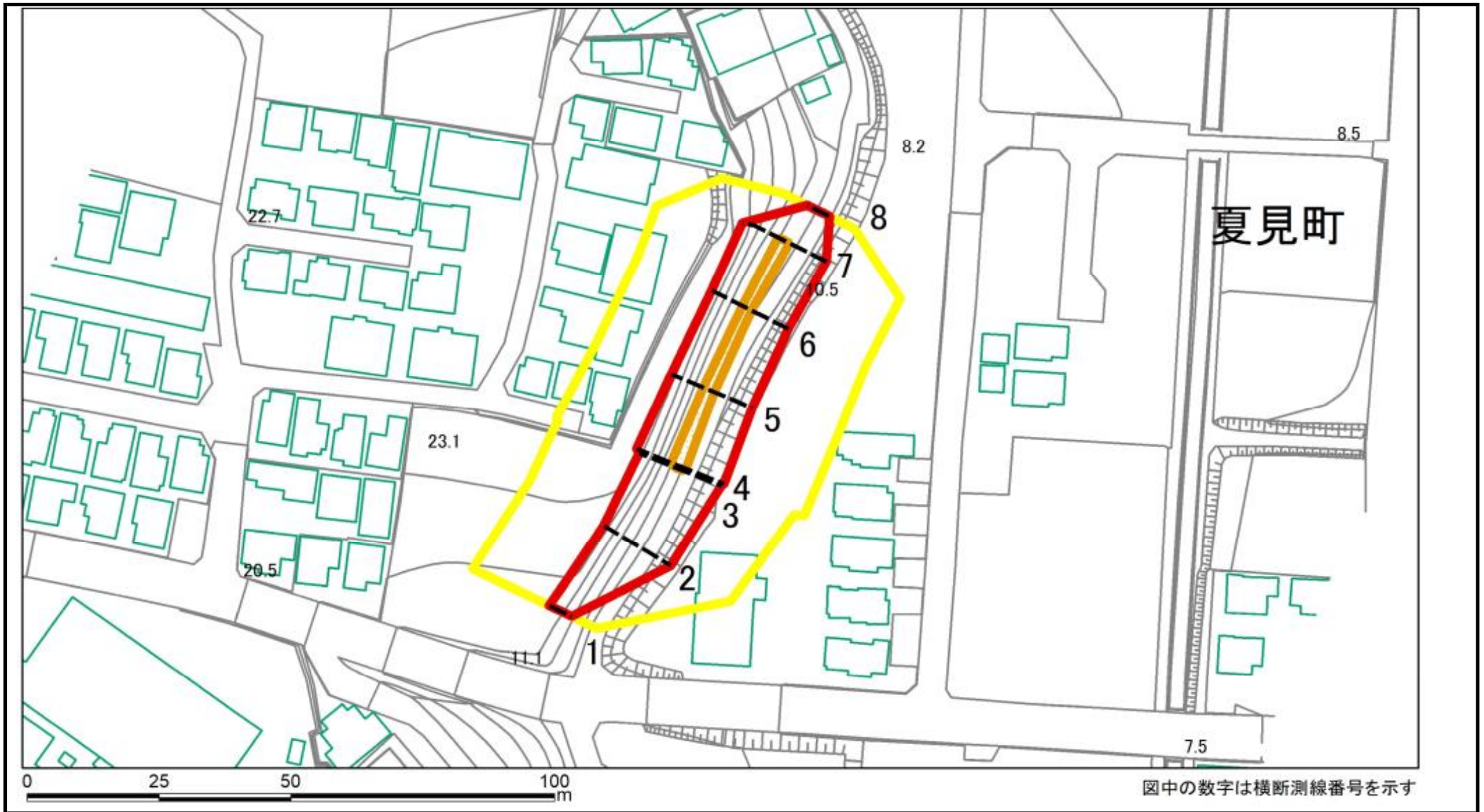
様式3(急) 建築物の構造の規制に必要な衝撃に関する事項	自然現象の種類	急傾斜地の崩壊	箇所番号	I-022K2011-3
	告示番号	千葉県告示第107号 千葉県告示第111号	箇所名	夏見6丁目
	告示年月日	令和7年2月28日	所在地	船橋市夏見台2丁目、夏見6丁目、夏見台4丁目、夏見7丁目、夏見台1丁目

土砂災害警戒区域等の指定の告示に係る図書(様式2)



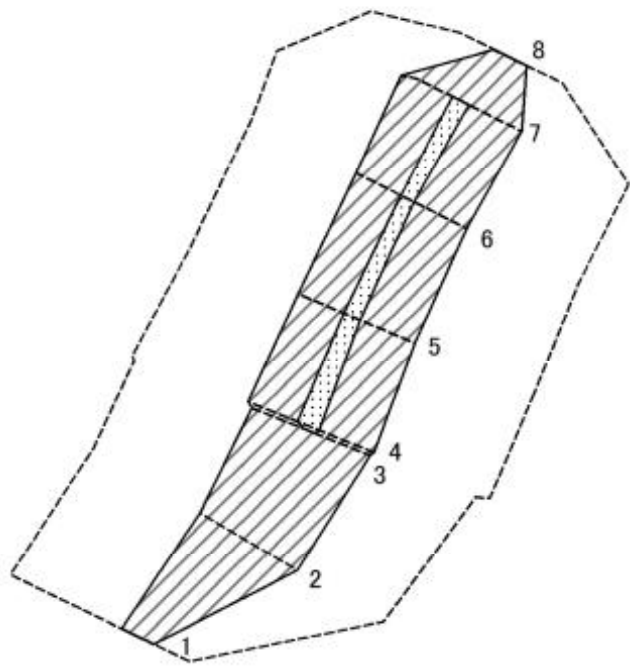
様式2(急) 土砂災害警戒区域・土砂災害特別警戒区域 区域図(その1)	土砂災害防止法施行令第二条の基準に該当する区域		縮尺 1:2,500	自然現象の種類	急傾斜地の崩壊	箇所番号	I-022K2011-4	
	土砂災害防止法施行令第三条の基準に該当する区域			告示番号	千葉県告示第107号 千葉県告示第111号	箇所名	夏見台3	
	土砂等の(移動)高さが1m以下の場合、 土砂等の移動による力が100kN/m ² を超える区域			告示年月日	令和7年2月28日	所在地	船橋市夏見台2丁目、夏見6丁目、夏見台4丁目、夏見7丁目、夏見台1丁目	
	土砂等の堆積の高さが3mを超える区域							
	それ以外の区域							

土砂災害警戒区域等の指定の告示に係る図書(様式2)参考図



様式2(急) 土砂災害警戒区域・土砂災害特別警戒区域 区域図(参考図)	土砂災害防止法施行令第二条の基準に該当する区域		縮尺 1:1,000	自然現象の種類	急傾斜地の崩壊	箇所番号	I-022K2011-4
	土砂災害防止法施行令第三条の基準に該当する区域			告示番号	千葉県告示第107号 千葉県告示第111号	箇所名	夏見台3
	それ以外の区域			告示年月日	令和7年2月28日	所在地	船橋市夏見台2丁目、夏見6丁目、夏見台4丁目、夏見7丁目、夏見台1丁目

土砂災害警戒区域等の指定の告示に係る図書(様式2-1)



図中の数字は横断測線番号を示す

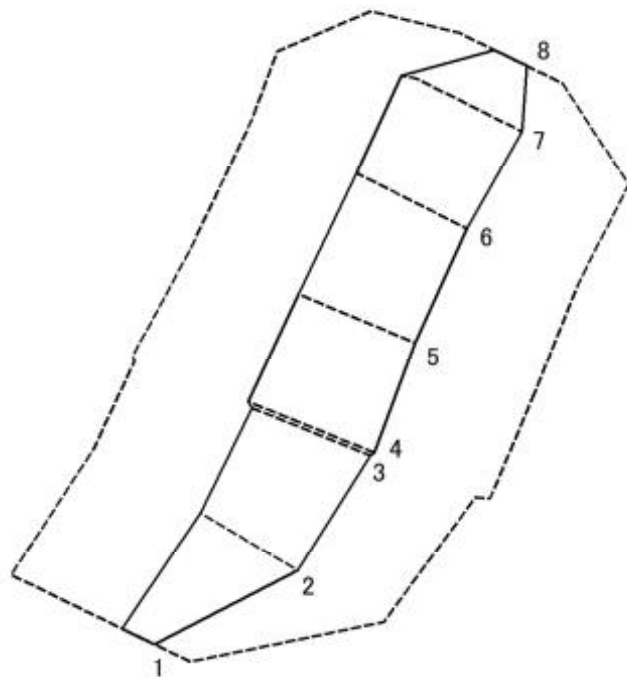
様式2-1(急)
土砂災害特別警戒区域の区域区分図
(急傾斜地の崩壊に伴う土石等の移動により建築物の地上部に作用すると想定される力)
<力区分:移動>

土砂災害防止法施行令第二条の基準に該当する区域	
土砂災害防止法施行令第三条の基準に該当する区域	
それ以外の区域	

縮尺
1:1,000

自然現象の種類	急傾斜地の崩壊	箇所番号	I-022K2011-4
告示番号	千葉県告示第107号 千葉県告示第111号	箇所名	夏見台3
告示年月日	令和7年2月28日	所在地	船橋市夏見台2丁目、夏見6丁目、夏見台4丁目、夏見7丁目、夏見台1丁目

土砂災害警戒区域等の指定の告示に係る図書(様式2-2)



図中の数字は横断測線番号を示す

様式2-2(急)
土砂災害特別警戒区域の区域区分図
(急傾斜地の崩壊に伴う土石等の堆積により建築物の地上部に作用すると想定される力)
<力区分:堆積>

土砂災害防止法施行令第二条の基準に該当する区域



土砂災害防止法施行令第三条の基準に該当する区域

土石等の堆積の高さが3mを超える区域



それ以外の区域



縮尺
1:1,000

自然現象
の種類

急傾斜地の崩壊

箇所番号

I-022K2011-4

告示番号

千葉県告示第107号
千葉県告示第111号

箇所名

夏見台3

告示年月日

令和7年2月28日

所在地

船橋市夏見台2丁目、夏見6丁目、夏見台4丁目、夏見7丁目、夏見台1丁目

土砂災害警戒区域等の指定の告示に係る図書(様式3)

(1/1)

横断測線の区間	土石等の移動により建築物の地上部に作用すると想定される力				土石等の堆積により建築物の地上部に作用すると想定される力				横断測線の区間	土石等の移動により建築物の地上部に作用すると想定される力				土石等の堆積により建築物の地上部に作用すると想定される力			
	土石等の(移動)高さが1m以下の場合、土石等の移動による力が100kN/m ² を超える区域		それ以外の区域		土石等の堆積の高さが3mを超える区域		それ以外の区域			土石等の(移動)高さが1m以下の場合、土石等の移動による力が100kN/m ² を超える区域		それ以外の区域		土石等の堆積の高さが3mを超える区域		それ以外の区域	
	力の大きさのうち最大のもの(kN/m ²)	土石等の高さ(m)	力の大きさのうち最大のもの(kN/m ²)	土石等の高さ(m)	力の大きさのうち最大のもの(kN/m ²)	土石等の高さ(m)	力の大きさのうち最大のもの(kN/m ²)	土石等の高さ(m)		力の大きさのうち最大のもの(kN/m ²)	土石等の高さ(m)	力の大きさのうち最大のもの(kN/m ²)	土石等の高さ(m)	力の大きさのうち最大のもの(kN/m ²)	土石等の高さ(m)	力の大きさのうち最大のもの(kN/m ²)	土石等の高さ(m)
1 ~ 2	-	-	99.83	1.00	-	-	11.82	2.21									
2 ~ 3	-	-	100.00	1.00	-	-	11.82	2.21									
4 ~ 5	109.79	1.00	100.00	1.00	-	-	12.72	2.38									
5 ~ 6	108.45	1.00	100.00	1.00	-	-	12.72	2.38									
6 ~ 7	107.67	1.00	100.00	1.00	-	-	12.63	2.36									
7 ~ 8	-	-	100.00	1.00	-	-	11.67	2.18									

様式3(急) 建築物の構造の規制に必要な衝撃に関する事項	自然現象の種類	急傾斜地の崩壊	箇所番号	I -022K2011-4
	告示番号	千葉県告示第107号 千葉県告示第111号	箇所名	夏見台3
	告示年月日	令和7年2月28日	所在地	船橋市夏見台2丁目、夏見6丁目、夏見台4丁目、夏見7丁目、夏見台1丁目