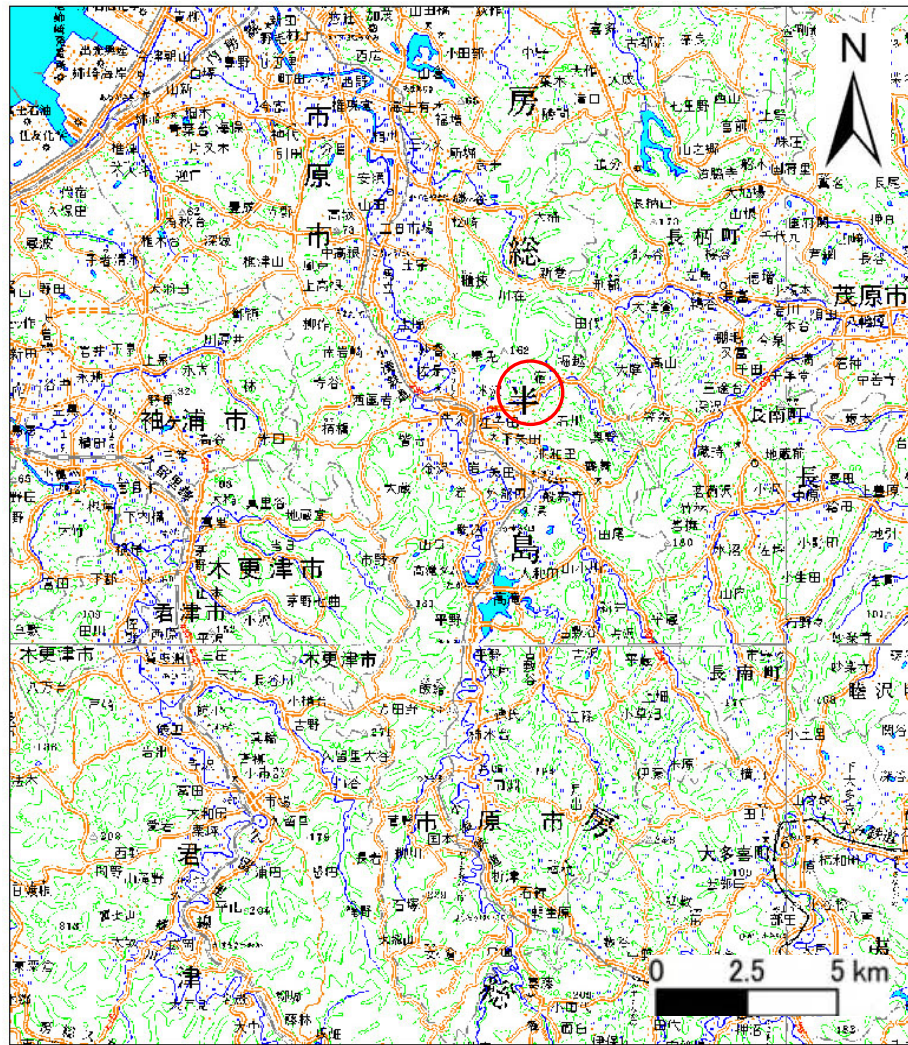
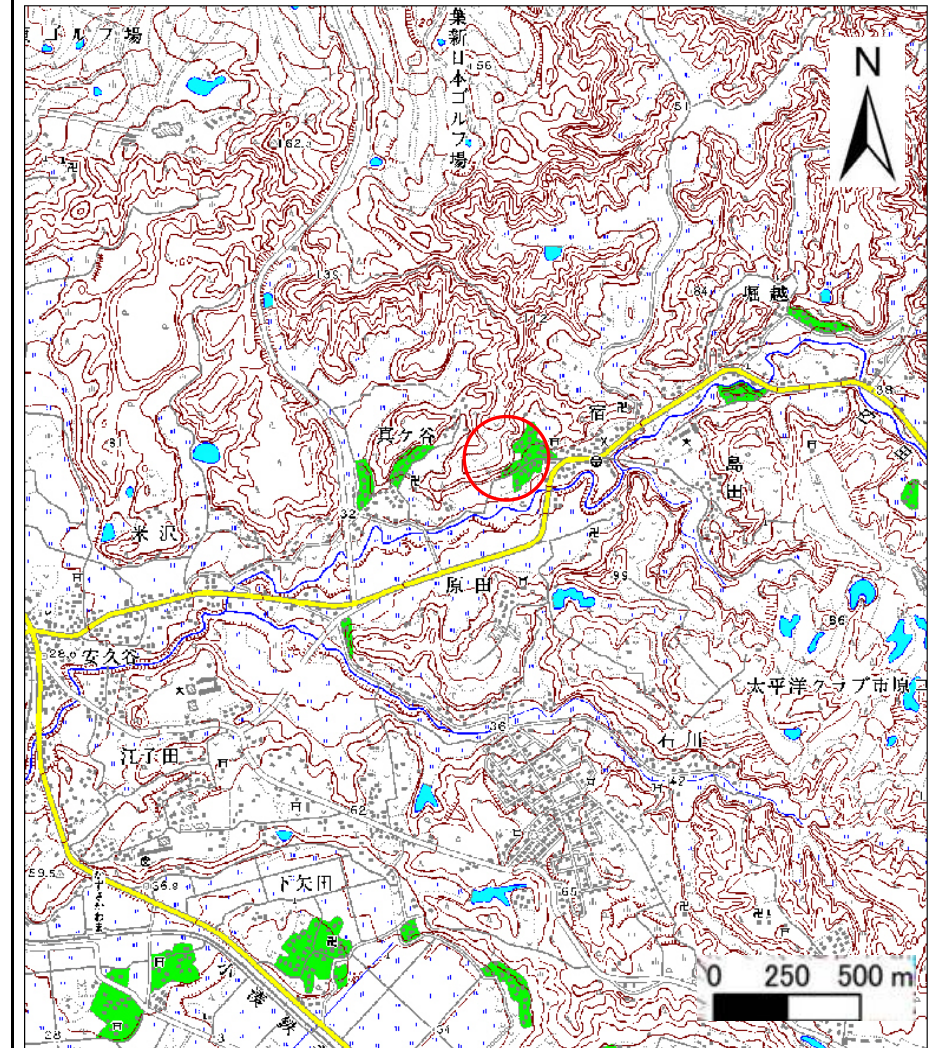


土砂災害警戒区域等の指定の告示に係る図書(その1)



(1/200,000)



(1/25,000)

様式-1(急)
土砂災害警戒区域・土砂災害特別警戒区域
位置図

自然現象の種類

箇所番号

箇所名

所在地

急傾斜地の崩壊

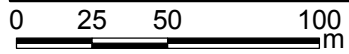
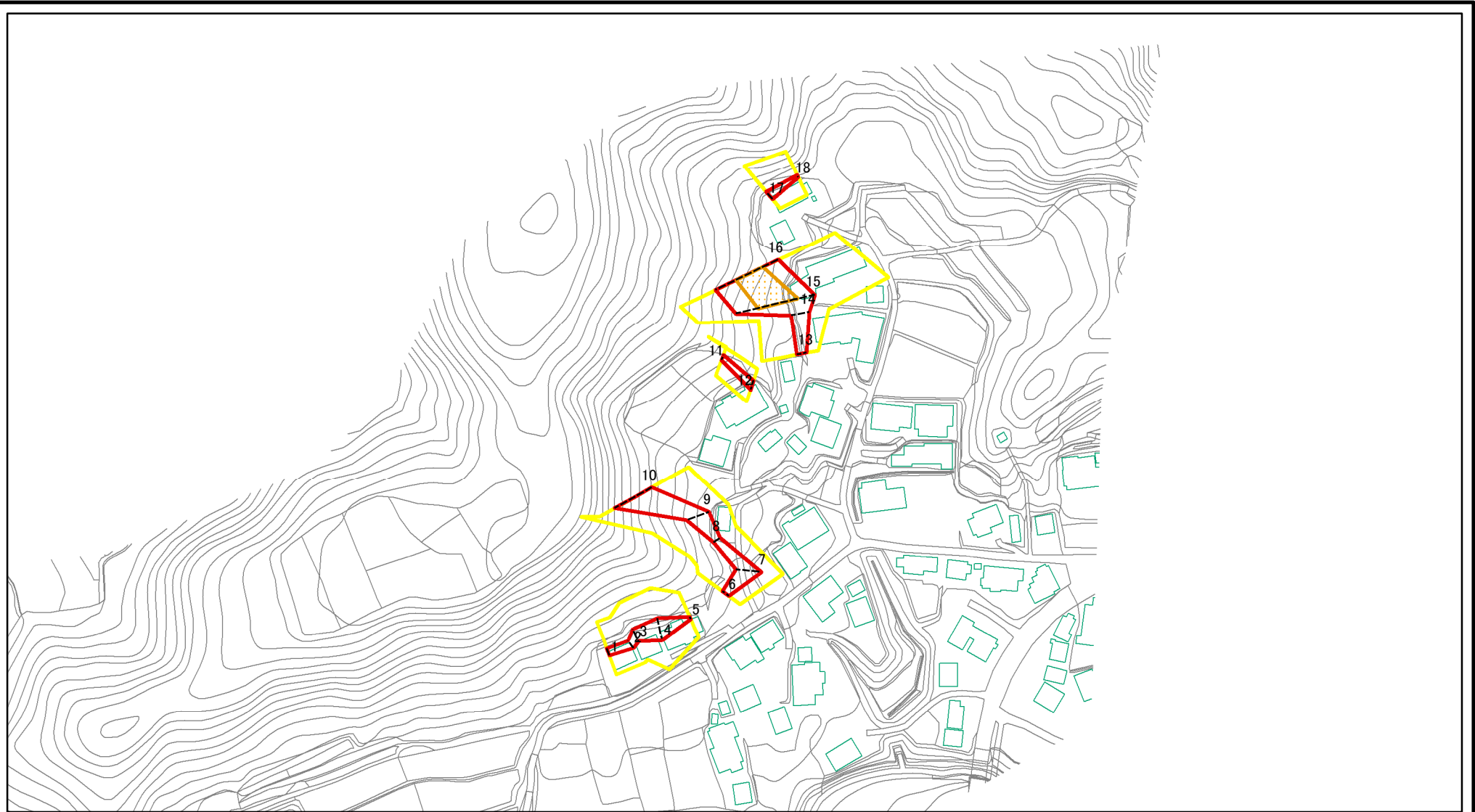
I-0187

宿

千葉県市原市宿

この地図は、国土地理院長の承認を得て、同院発行の数値地図20000(地図画像)及び数値地図25000(地図画像)を複製したものである。(承認番号 平19総複、第374号)

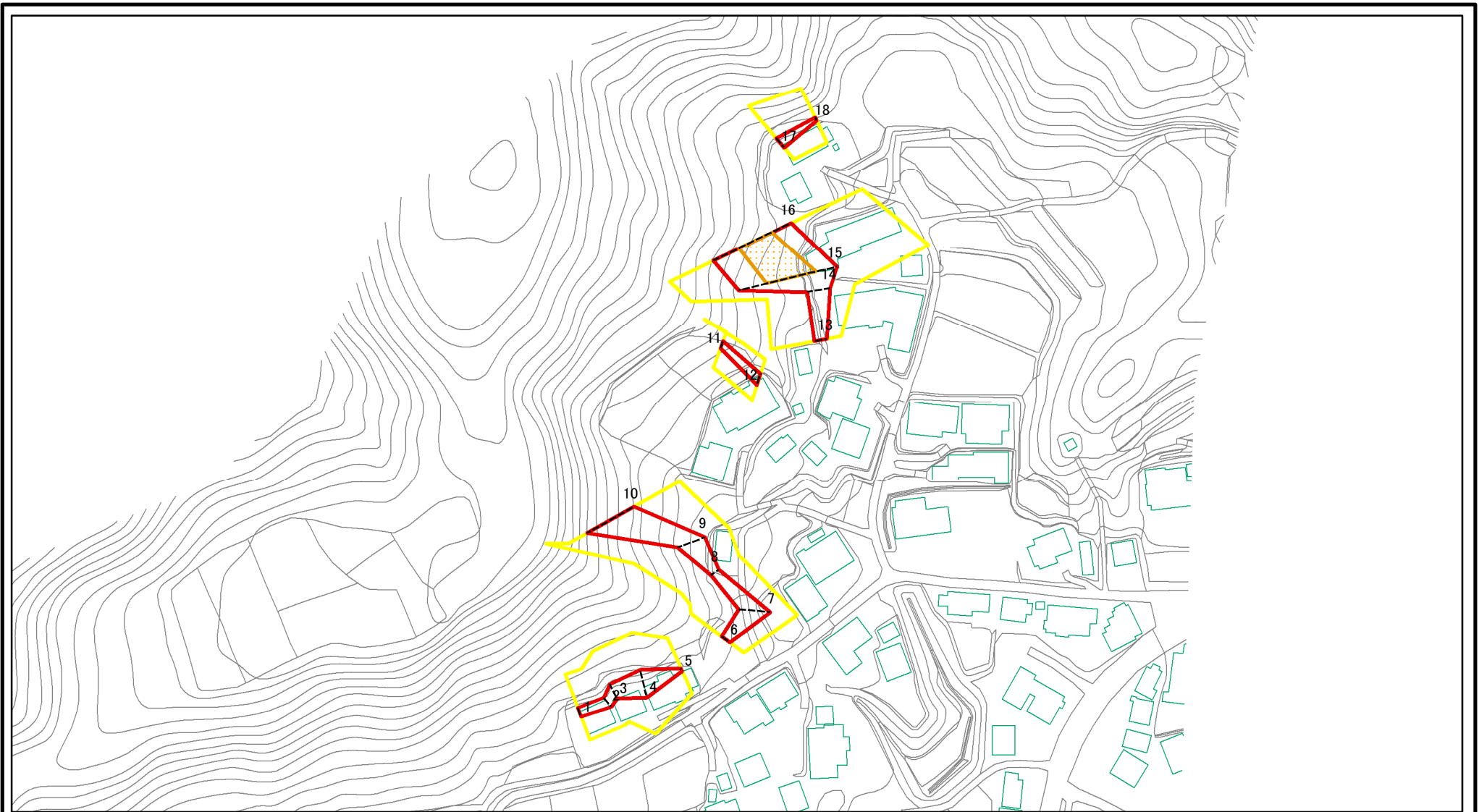
土砂災害警戒区域等の指定の告示に係る図書(その2)



図中の数字は横断測線番号を示す

様式-2(急) 土砂災害警戒区域・土砂災害特別警戒区域 区域図(その1)	土砂災害防止法施行令第二条の基準に該当する区域		N 縮尺 1:2,500	自然現象の種類	急傾斜地の崩壊	箇所番号	I-0187
	土砂災害防止法施行令第三条の基準に該当する区域			告示番号	警戒区域 千葉県告示第551号 特別警戒区域 千葉県告示第553号	箇所名	宿
	土砂等の(移動)高さが1m以下の場合、土砂等の移動による力が100kN/mを超える区域		告示年月日	平成20年6月17日	所在地	市原市宿	
	土砂等の堆積の高さが3mを超える区域						
それ以外の区域							

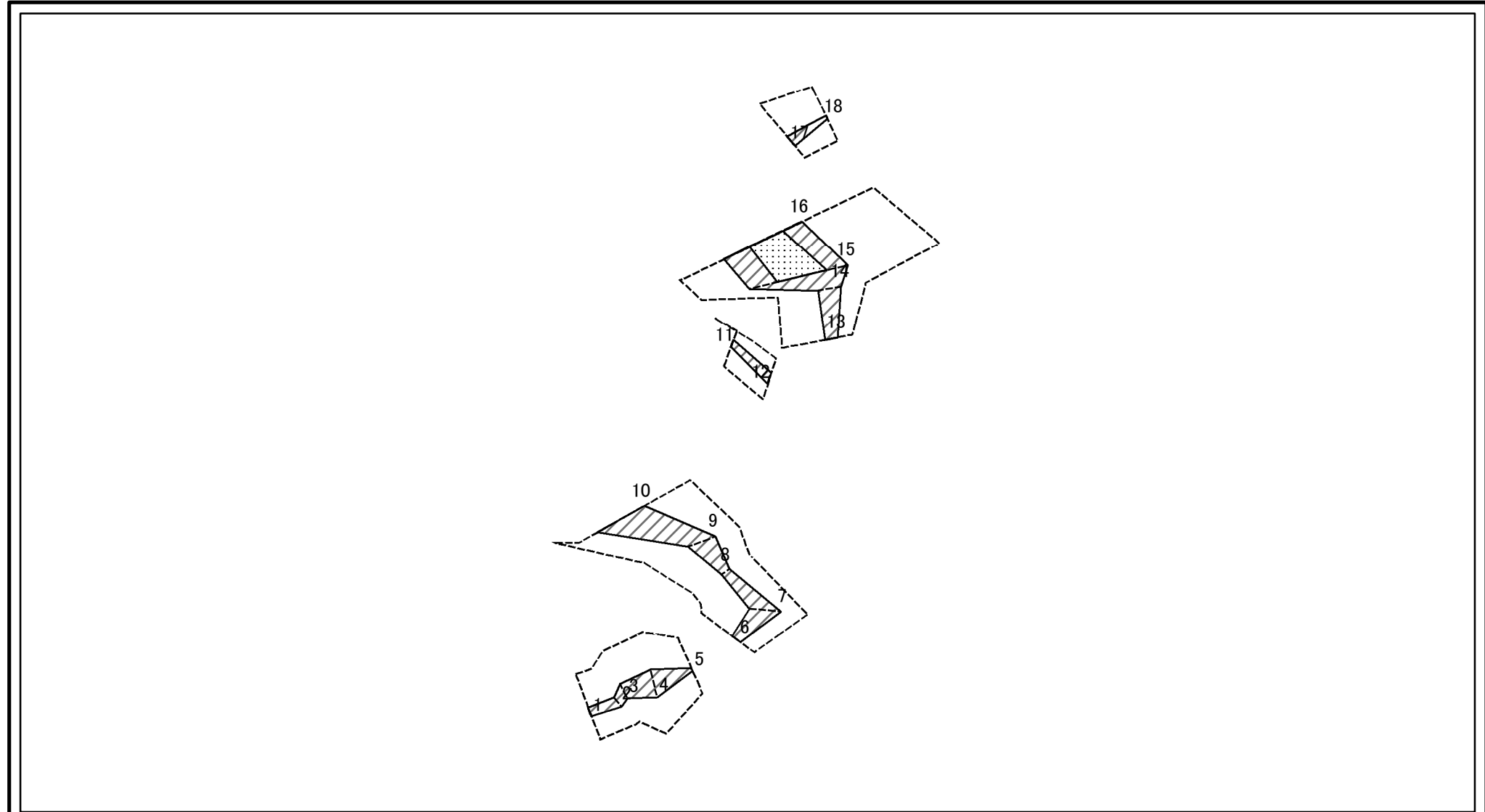
土砂災害警戒区域等の指定の告示に係る図書(その2-1)



図中の数字は横断測線番号を示す

様式-2-1(急) 土砂災害警戒区域・土砂災害特別警戒区域 区域図(その2)	土砂災害防止法施行令第二条の基準に該当する区域		N 縮尺 1:2,000	自然現象の種類	急傾斜地の崩壊	箇所番号	I-0187
	土砂災害防止法施行令第三条の基準に該当する区域			告示番号	警戒区域 千葉県告示第551号 特別警戒区域 千葉県告示第553号	箇所名	宿
	土砂等の(移動)高さが1m以下の場合、土砂等の移動による力が100kN/mを超える区域			告示年月日	平成20年6月17日	所在地	市原市宿
	土砂等の堆積の高さが3mを超える区域						
それ以外の区域							

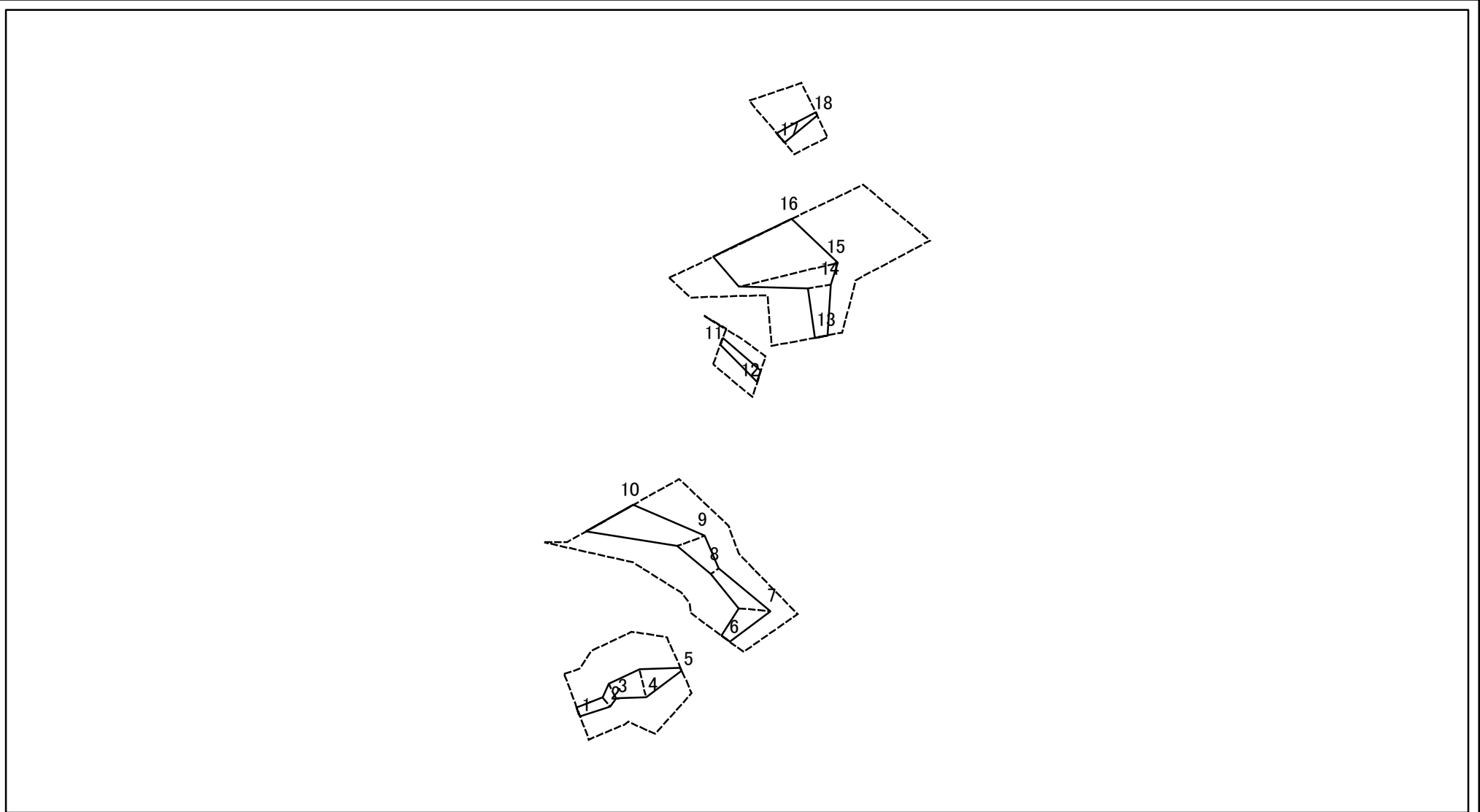
土砂災害警戒区域等の指定の告示に係る図書(その2-2)



図中の数字は横断測線番号を示す

様式-2-2(急) 土砂災害特別警戒区域の区域区分図 (急傾斜地の崩壊に伴う土石等の移動により 建築物の地上部に作用すると想定される力)	土砂災害防止法施行令第二条の基準に該当する区域		N 縮尺 1:2,000	自然現象の種類	急傾斜地の崩壊	箇所番号	I-0187	
	土砂災害防止法施行令第三条の基準に該当する区域	土石等の(移動)高さが1m以下の場合、 土石等の移動による力が100kN/mを超える区域			告示番号	警戒区域 千葉県告示第551号 特別警戒区域 千葉県告示第553号	箇所名	宿
		それ以外の区域			告示年月日	平成20年6月17日	所在地	市原市宿

土砂災害警戒区域等の指定の告示に係る図書(その2-3)



0 25 50 100
m

図中の数字は横断測線番号を示す

様式-2-3(急)
土砂災害特別警戒区域の区域区分図
(急傾斜地の崩壊に伴う土石等の堆積により
建築物の地上部に作用すると想定される力)

土砂災害防止法施行令第二条の基準に該当する区域	
土砂災害防止法施行令第三条の基準に該当する区域	
それ以外の区域	

N
縮尺
1:2,000

自然現象の種類	急傾斜地の崩壊	箇所番号	I-0187
告示番号	警戒区域 千葉県告示第551号 特別警戒区域 千葉県告示第553号	箇所名	宿
告示年月日	平成20年6月17日	所在地	市原市宿

土砂災害警戒区域等の指定の告示に係る図書(その3)

横断測線の区間	土石等の移動により建築物の地上部に作用すると想定される力				土石等の堆積により建築物の地上部に作用すると想定される力				横断測線の区間	土石等の移動により建築物の地上部に作用すると想定される力				土石等の堆積により建築物の地上部に作用すると想定される力			
	土石等の(移動)高さが1m以下の場合、土石等の移動による力が100kN/m ² を超える区域		それ以外の区域		土石等の堆積の高さが3mを超える区域		それ以外の区域			土石等の(移動)高さが1m以下の場合、土石等の移動による力が100kN/m ² を超える区域		それ以外の区域		土石等の堆積の高さが3mを超える区域		それ以外の区域	
	力の大きさのうち最大のもの(kN/m ²)	土石等の高さ(m)	力の大きさのうち最大のもの(kN/m ²)	土石等の高さ(m)	力の大きさのうち最大のもの(kN/m ²)	土石等の高さ(m)	力の大きさのうち最大のもの(kN/m ²)	土石等の高さ(m)		力の大きさのうち最大のもの(kN/m ²)	土石等の高さ(m)	力の大きさのうち最大のもの(kN/m ²)	土石等の高さ(m)	力の大きさのうち最大のもの(kN/m ²)	土石等の高さ(m)	力の大きさのうち最大のもの(kN/m ²)	土石等の高さ(m)
1 ~ 2	-	-	45.07	1.00	-	-	12.96	2.42									
2 ~ 3	-	-	55.11	1.00	-	-	12.16	2.27									
3 ~ 4	-	-	79.08	1.00	-	-	14.33	2.68									
4 ~ 5	-	-	79.08	1.00	-	-	14.96	2.79									
6 ~ 7	-	-	82.26	1.00	-	-	11.28	2.11									
7 ~ 8	-	-	82.26	1.00	-	-	12.96	2.42									
8 ~ 9	-	-	83.83	1.00	-	-	12.96	2.42									
9 ~ 10	-	-	100.00	1.00	-	-	12.20	2.28									
11 ~ 12	-	-	54.22	1.00	-	-	12.75	2.38									
13 ~ 14	-	-	74.32	1.00	-	-	10.33	1.93									
14 ~ 15	-	-	100.00	1.00	-	-	13.27	2.48									
15 ~ 16	128.43	1.00	100.00	1.00	-	-	13.27	2.48									
17 ~ 18	-	-	57.01	1.00	-	-	14.96	2.79									

様式-3(急) 建築物の構造の規制に必要な衝撃に関する事項	自然現象の種類	急傾斜地の崩壊	箇所番号	I-0187
	告示番号	警戒区域 千葉県告示第551号 特別警戒区域 千葉県告示第553号	箇所名	宿
	告示年月日	平成20年6月17日	所在地	市原市宿