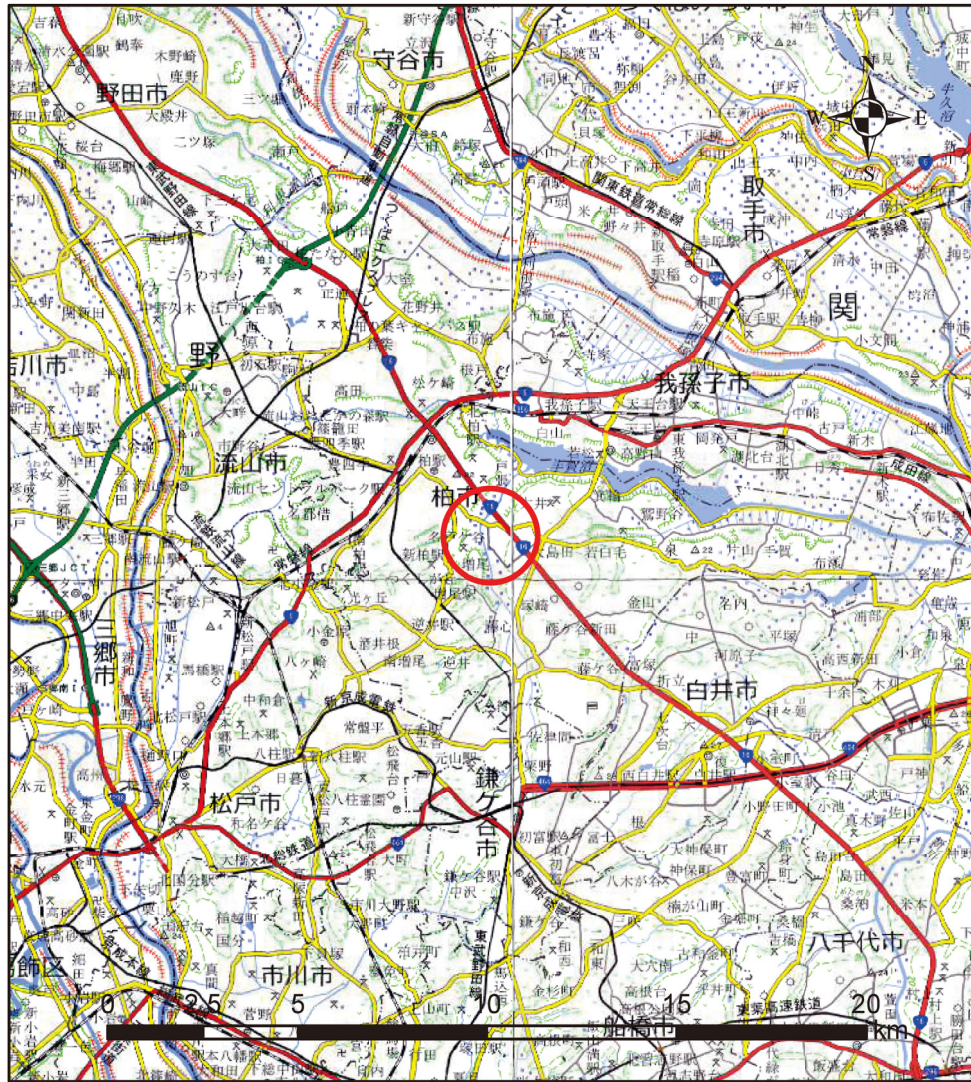
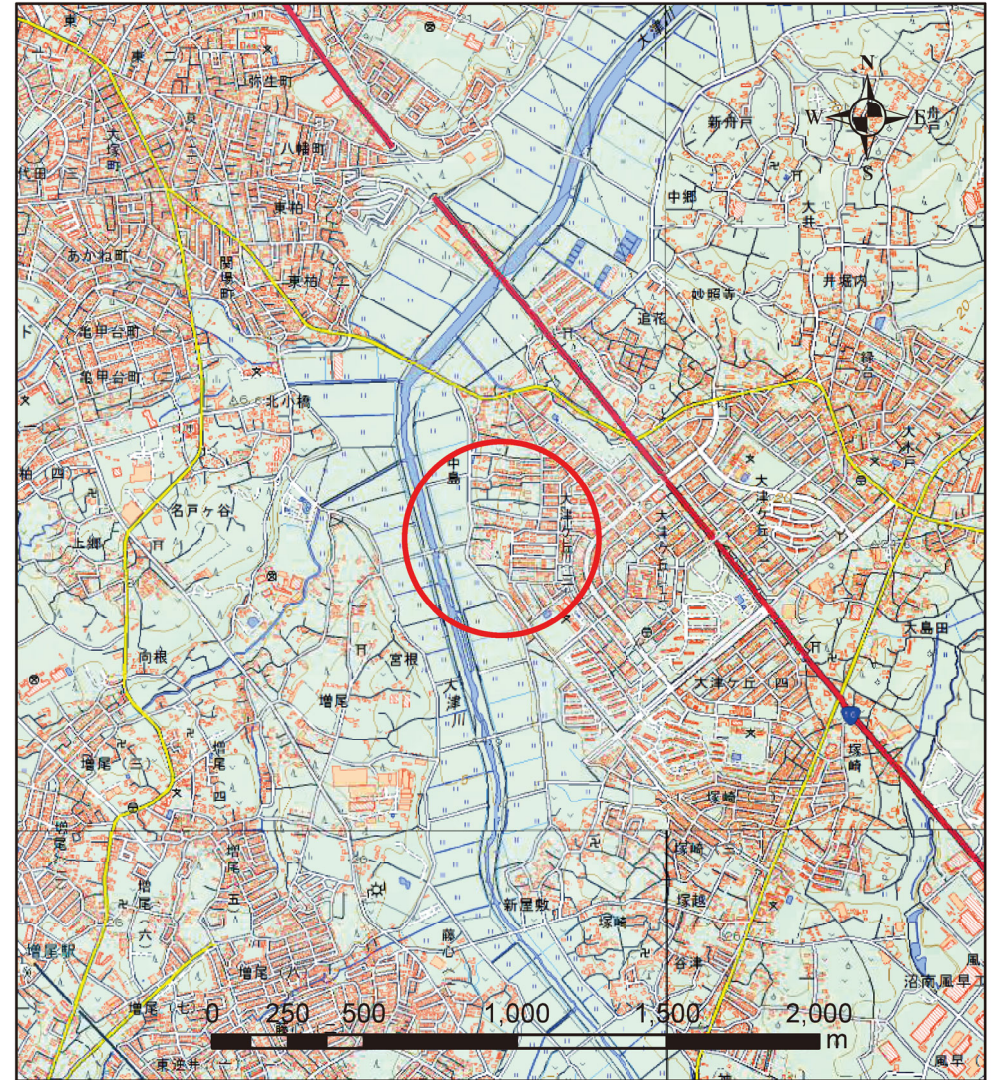


# 土砂災害警戒区域等の指定の告示に係る図書（様式1）



(1/200,000)

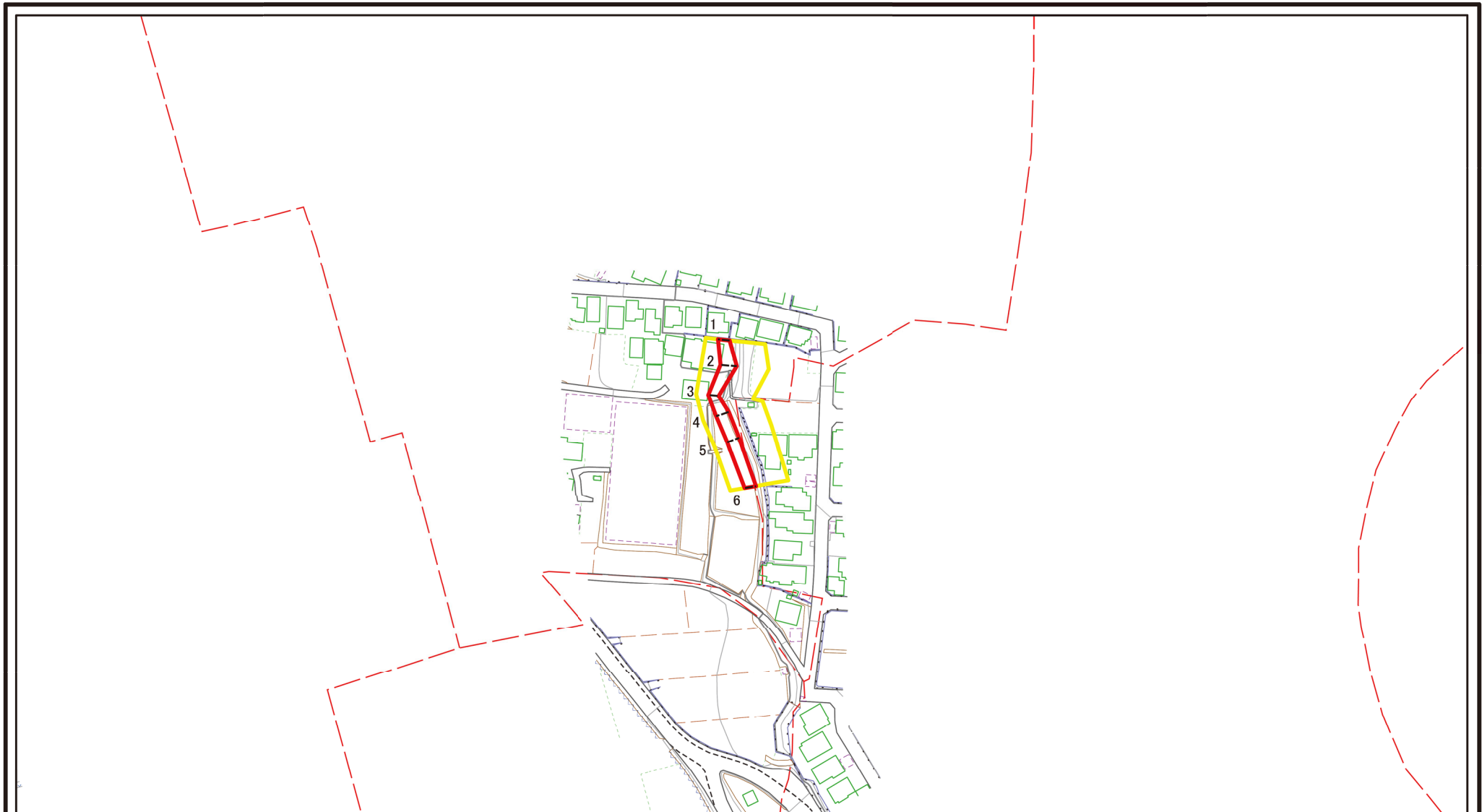


(1/25,000)

様式1(急) 土砂災害警戒区域・土砂災害特別警戒区域 位置図	自然現象の種類	急傾斜地の崩壊
	箇所番号	II-1050
	箇所名	大井3
	所在地	柏市大井、大津ヶ丘3丁目

「この地図は、国土地理院長の承認を得て、同院発行の電子地形図25000及び電子地形図20万を複製したものである。（承認番号 平30情複、第396号）」

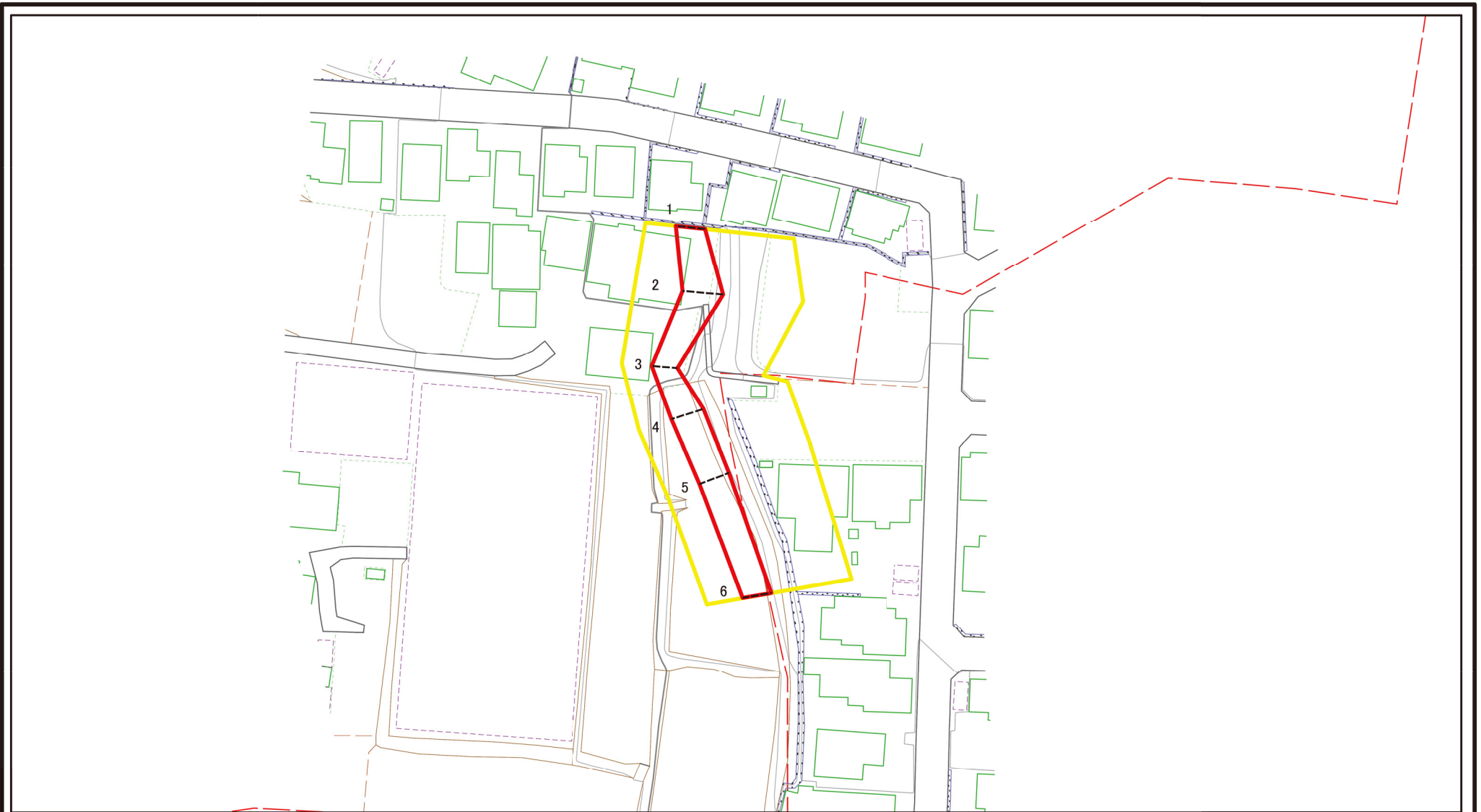
# 土砂災害警戒区域等の指定の告示に係る図書(様式2)



図中の数字は横断測線番号を示す

様式 2(急) 土砂災害警戒区域・土砂災害特別警戒区域 区域図	土砂災害防止法施行令第二条の基準に該当する区域		縮尺 1:2,500	自然現象の種類	急傾斜地の崩壊	箇所番号	II-1050
	土砂災害防止法施行令第三条の基準に該当する区域			告示番号	警戒区域:千葉県告示第16号 特別警戒区域:千葉県告示第19号	箇所名	大井3
	土石等の(移動)高さが1m以下の場合、土石等の移動による力が100kN/mを超える区域			告示年月日	令和3年1月15日	所在地	柏市大井、大津ヶ丘3丁目
	土石等の堆積の高さが3mを超える区域			それ以外の区域			

# 土砂災害警戒区域等の指定の告示に係る図書(様式2)参考図



図中の数字は横断測線番号を示す

様式 2(急)

土砂災害警戒区域・土砂災害特別警戒区域  
区域図(参考図)

土砂災害防止法施行令第二条の基準に該当する区域



自然現象  
の種類

急傾斜地の崩壊

箇所番号

II-1050

土砂災害防止法  
施行令第三条の  
基準に該当する  
区域



縮尺

告示番号

警戒区域:千葉県告示第16号  
特別警戒区域:千葉県告示第19号

箇所名

大井3

土砂等の(移動)高さが1m以下の場合、  
土砂等の移動による力が100kN/m<sup>2</sup>を超える区域



告示年月日

令和3年1月15日

所在地

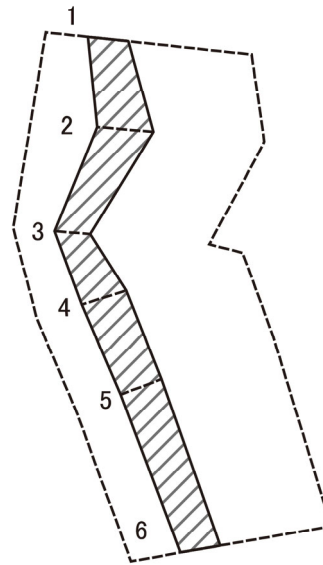
柏市大井、大津ヶ丘3丁目

土砂等の堆積の高さが3mを超える区域

それ以外の区域

1:1,000

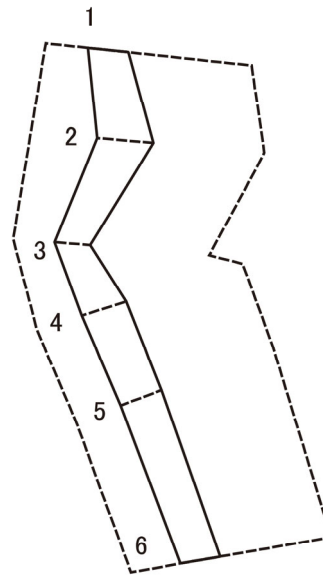
# 土砂災害警戒区域等の指定の告示に係る図書（様式2-1）



図中の数字は横断測線番号を示す

<b>様式 2-1 (急)</b> 土砂災害特別警戒区域の区域区分図 (急傾斜地の崩壊に伴う土石等の移動により 建築物の地上部に作用すると想定される力)	土砂災害防止法施行令第二条の基準に該当する区域		N 縮尺 1:1,000	自然現象の種類	急傾斜地の崩壊	箇所番号	II-1050
	土砂災害防止法施行令第三条の基準に該当する区域			告示番号	警戒区域: 千葉県告示第16号 特別警戒区域: 千葉県告示第19号	箇所名	大井3
	それ以外の区域			告示年月日	令和3年1月15日	所在地	柏市大井、大津ヶ丘3丁目

# 土砂災害警戒区域等の指定の告示に係る図書（様式2-2）



図中の数字は横断測線番号を示す

<b>様式 2-2(急)</b> 土砂災害特別警戒区域の区域区分図 (急傾斜地の崩壊に伴う土石等の堆積により 建築物の地上部に作用すると想定される力)	土砂災害防止法施行令第二条の基準に該当する区域		N 縮尺 1:1,000	自然現象の種類	急傾斜地の崩壊	箇所番号	Ⅱ-1050
	土砂災害防止法施行令第三条の基準に該当する区域			告示番号	警戒区域:千葉県告示第16号 特別警戒区域:千葉県告示第19号	箇所名	大井3
	それ以外の区域			告示年月日	令和3年1月15日	所在地	柏市大井、大津ヶ丘3丁目

