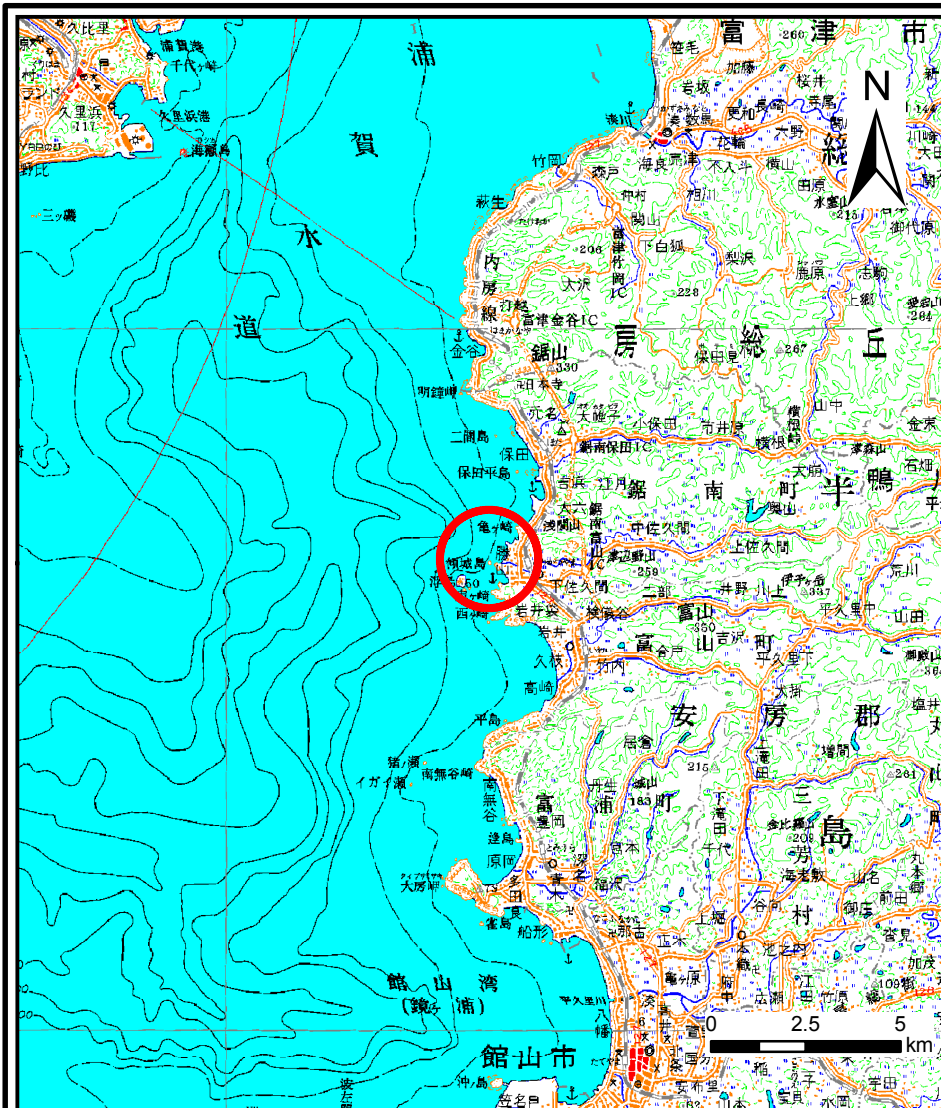
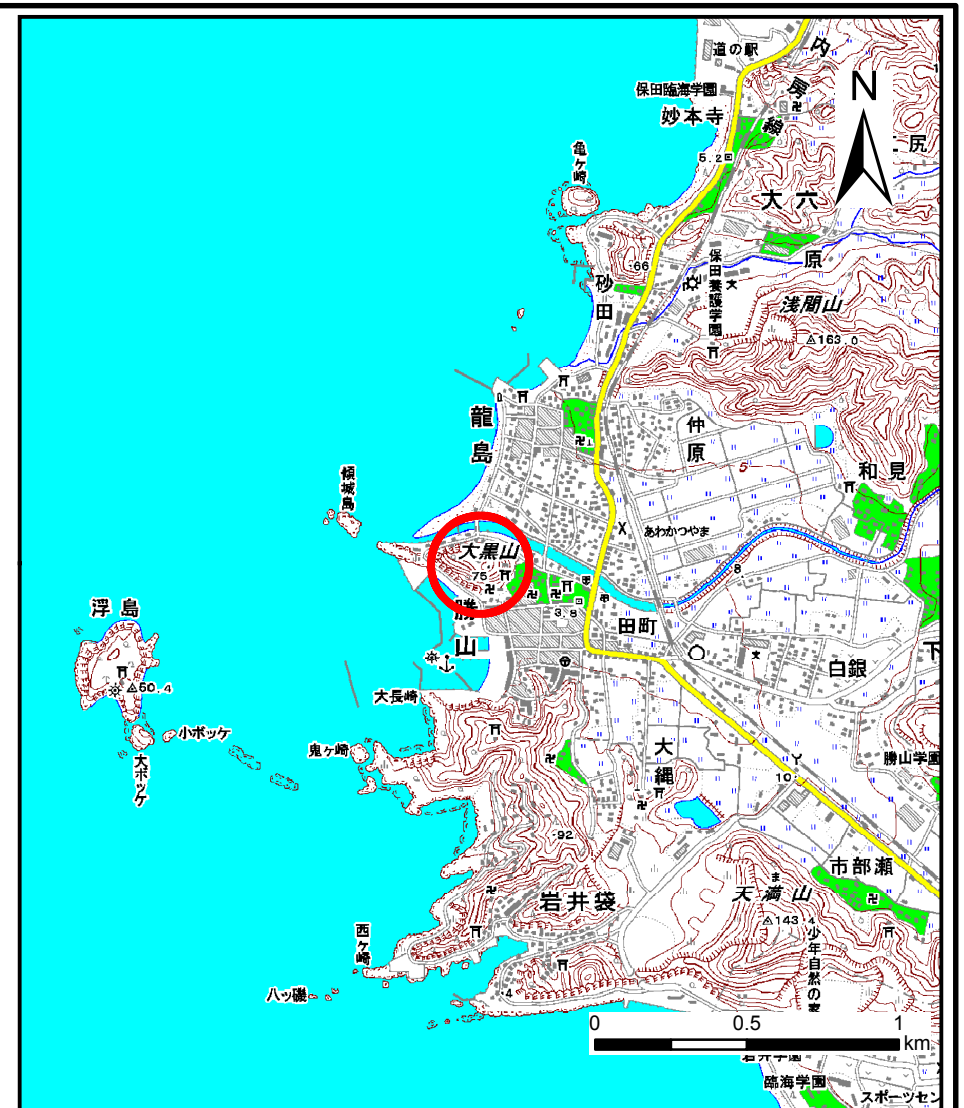


土砂災害警戒区域等の指定の公示に係る図書(その1)



(1/200,000)



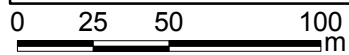
(1/25,000)

様式-1(急)
土砂災害警戒区域・土砂災害特別警戒区域
位置図

自然現象の種類	急傾斜地の崩壊
箇所番号	I-1095
箇所名	大黒山
所在地	千葉県安房郡鋸南町勝山

この地図は、国土地理院長の承認を得て、同院発行の数値地図200000(地図画像)及び数値地図25000(地図画像)を複製したものである。(承認番号 平23業複、第147号)

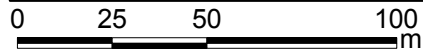
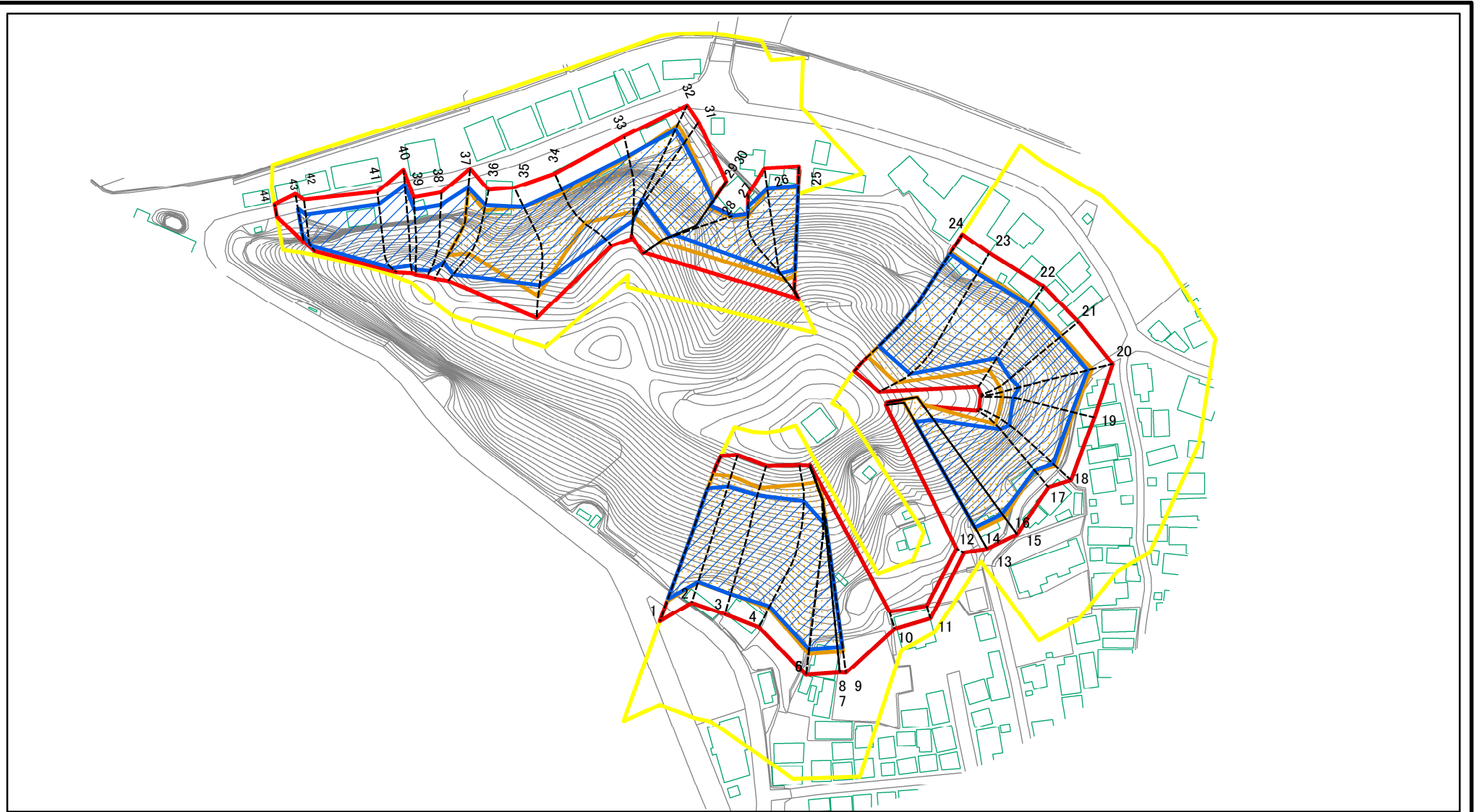
土砂災害警戒区域等の指定の公示に係る図書(その2)



図中の数字は横断測線番号を示す

様式-2(急) 土砂災害警戒区域・土砂災害特別警戒区域 区域図(その1)	土砂災害防止法施行令第二条の基準に該当する区域		N 縮尺 1:2,500	自然現象の種類	急傾斜地の崩壊	箇所番号	I-1095
	土砂災害防止法施行令第三条の基準に該当する区域			告示番号	警戒区域: 千葉県告示 第156号 特別警戒区域: 千葉県告示 第157号	箇所名	大黒山
	それ以外の区域			告示年月日	平成26年3月18日	所在地	千葉県安房郡鋸南町勝山

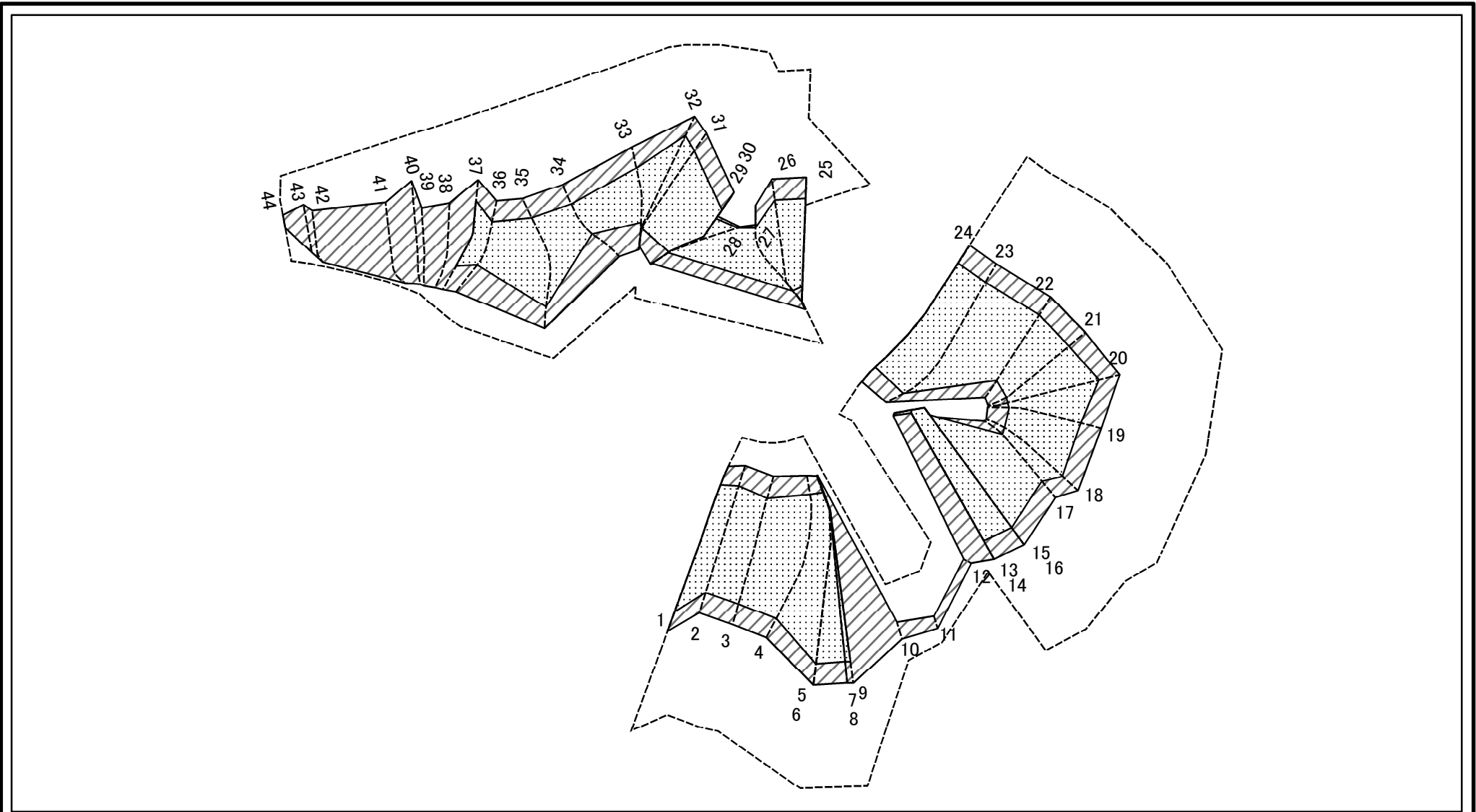
土砂災害警戒区域等の指定の公示に係る図書(その2-1)



図中の数字は横断測線番号を示す

様式-2-1(急) 土砂災害警戒区域・土砂災害特別警戒区域 区域図(その2)	土砂災害防止法施行令第二条の基準に該当する区域		N 縮尺 1:2,000	自然現象の種類	急傾斜地の崩壊	箇所番号	I-1095
	土砂災害防止法施行令第三条の基準に該当する区域			告示番号	警戒区域: 千葉県告示 第156号 特別警戒区域: 千葉県告示 第157号	箇所名	大黒山
	それ以外の区域			告示年月日	平成26年3月18日	所在地	千葉県安房郡鋸南町勝山

土砂災害警戒区域等の指定の公示に係る図書(その2-2)



図中の数字は横断測線番号を示す

様式-2-2(急)
土砂災害特別警戒区域の区域区分図
(急傾斜地の崩壊に伴う土石等の移動により
建築物の地上部に作用すると想定される力)

土砂災害防止法施行令第二条の基準に該当する区域	
土砂災害防止法施行令第三条の基準に該当する区域	
それ以外の区域	

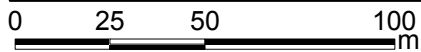
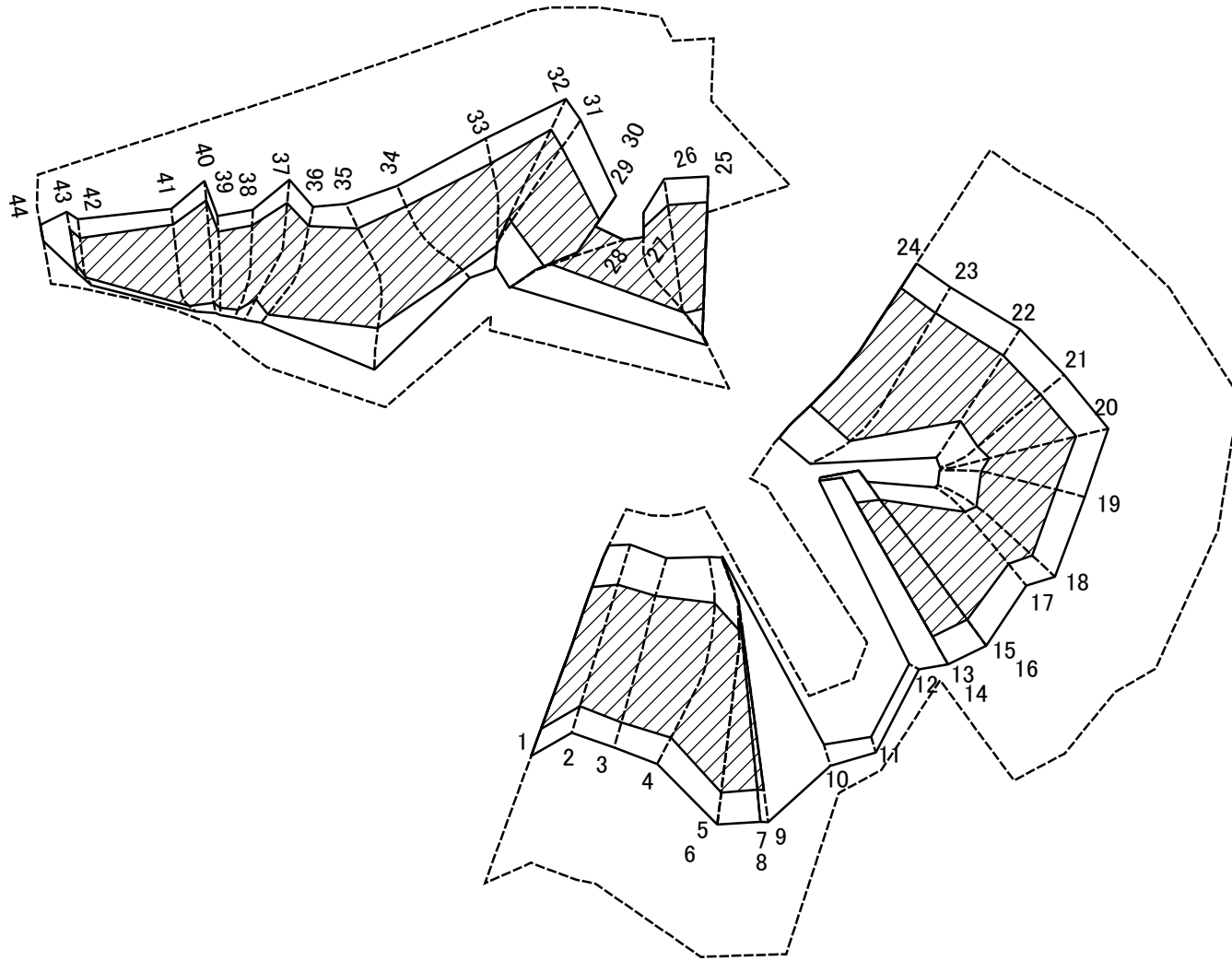
縮尺
1:2,000

自然現象の種類
告示番号
告示年月日

急傾斜地の崩壊
警戒区域:千葉県告示 第156号
特別警戒区域:千葉県告示 第157号
平成26年3月18日

箇所番号	I-1095
箇所名	大黒山
所在地	千葉県安房郡鋸南町勝山

土砂災害警戒区域等の指定の公示に係る図書(その2-3)



図中の数字は横断測線番号を示す

様式-2-3(急)
土砂災害特別警戒区域の区域区分図
(急傾斜地の崩壊に伴う土石等の堆積により
建築物の地上部に作用すると想定される力)

土砂災害防止法施行令第二条の基準に該当する区域	
土砂災害防止法施行令第三条の基準に該当する区域	
それ以外の区域	

N
縮尺
1:2,000

自然現象の種類	急傾斜地の崩壊	箇所番号	I-1095
告示番号	警戒区域:千葉県告示 第156号 特別警戒区域:千葉県告示 第157号	箇所名	大黒山
告示年月日	平成26年3月18日	所在地	千葉県安房郡鋸南町勝山

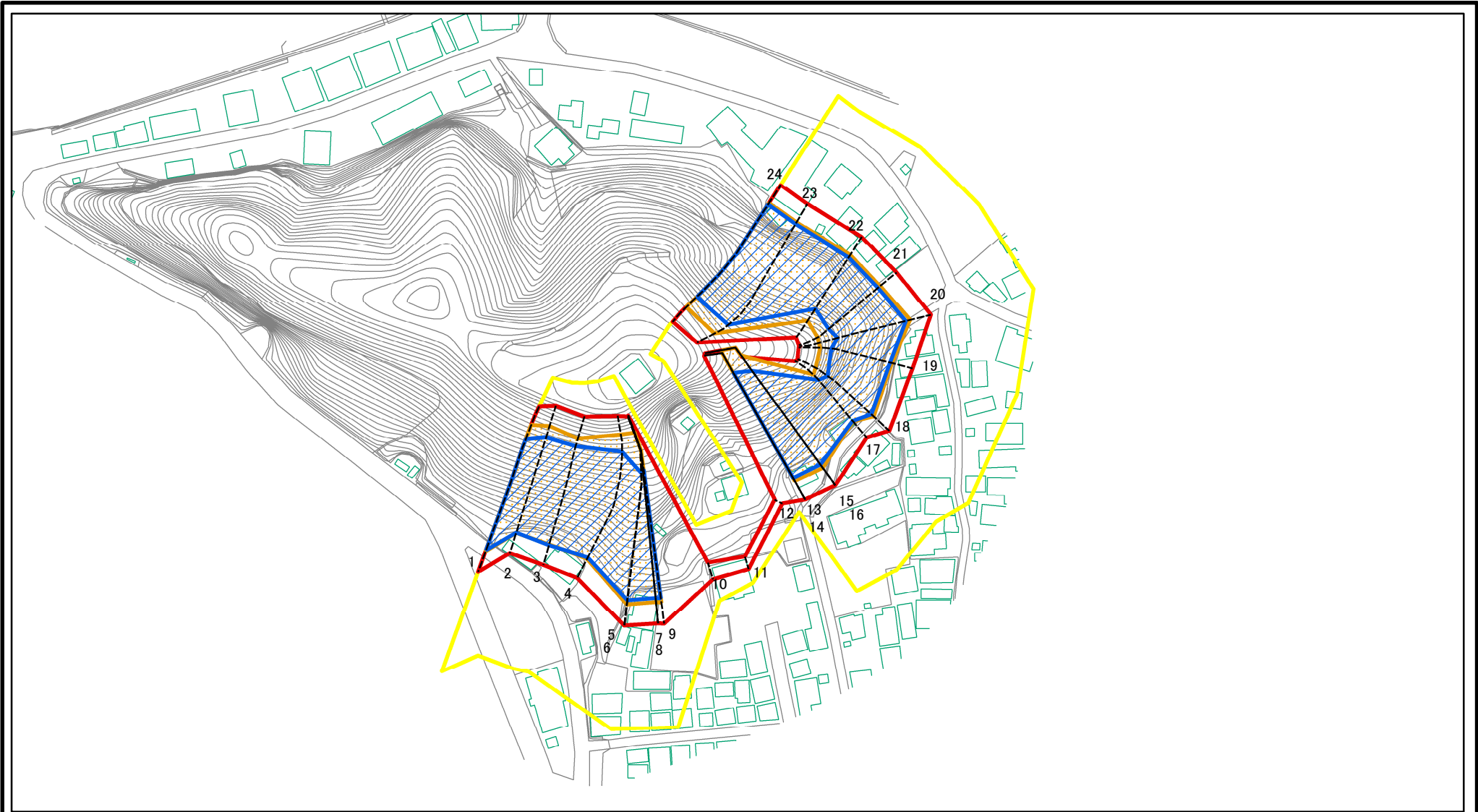
土砂災害警戒区域等の指定の公示に係る図書(その3)

横断測線の区間	土石等の移動により建築物の地上部に作用すると想定される力				土石等の堆積により建築物の地上部に作用すると想定される力				横断測線の区間	土石等の移動により建築物の地上部に作用すると想定される力				土石等の堆積により建築物の地上部に作用すると想定される力			
	土石等の(移動)高さが1m以下の場合、土石等の移動による力が100kN/m ² を超える区域		それ以外の区域		土石等の堆積の高さが3mを超える区域		それ以外の区域			土石等の(移動)高さが1m以下の場合、土石等の移動による力が100kN/m ² を超える区域		それ以外の区域		土石等の堆積の高さが3mを超える区域		それ以外の区域	
	力の大きさのうち最大のもの(kN/m ²)	土石等の高さ(m)	力の大きさのうち最大のもの(kN/m ²)	土石等の高さ(m)	力の大きさのうち最大のもの(kN/m ²)	土石等の高さ(m)	力の大きさのうち最大のもの(kN/m ²)	土石等の高さ(m)		力の大きさのうち最大のもの(kN/m ²)	土石等の高さ(m)	力の大きさのうち最大のもの(kN/m ²)	土石等の高さ(m)	力の大きさのうち最大のもの(kN/m ²)	土石等の高さ(m)	力の大きさのうち最大のもの(kN/m ²)	土石等の高さ(m)
1 ~ 2	157.69	1.00	100.00	1.00	27.93	4.94	16.95	3.00	33 ~ 34	129.90	1.00	100.00	1.00	28.38	5.02	16.95	3.00
2 ~ 3	151.70	1.00	100.00	1.00	28.68	5.08	16.95	3.00	34 ~ 35	149.52	1.00	100.00	1.00	28.38	5.02	16.95	3.00
3 ~ 4	159.80	1.00	100.00	1.00	28.68	5.08	16.95	3.00	35 ~ 36	149.52	1.00	100.00	1.00	31.20	5.52	16.95	3.00
4 ~ 5	167.14	1.00	100.00	1.00	26.79	4.74	16.95	3.00	36 ~ 37	133.67	1.00	100.00	1.00	31.20	5.52	16.95	3.00
6 ~ 7	167.14	1.00	100.00	1.00	25.06	4.44	16.95	3.00	37 ~ 38	-	-	100.00	1.00	34.12	6.04	16.95	3.00
8 ~ 9	166.96	1.00	100.00	1.00	25.06	4.44	16.95	3.00	38 ~ 39	-	-	92.11	1.00	36.22	6.41	16.95	3.00
9 ~ 10	-	-	100.00	1.00	-	-	16.95	3.00	39 ~ 40	-	-	100.00	1.00	36.22	6.41	16.95	3.00
10 ~ 11	-	-	62.56	1.00	-	-	11.71	2.07	40 ~ 41	-	-	100.00	1.00	33.86	5.99	16.95	3.00
11 ~ 12	-	-	59.30	1.00	-	-	12.94	2.29	41 ~ 42	-	-	93.94	1.00	33.86	5.99	16.95	3.00
12 ~ 13	-	-	100.00	1.00	-	-	16.95	3.00	42 ~ 43	-	-	87.37	1.00	24.97	4.42	16.95	3.00
14 ~ 15	166.85	1.00	100.00	1.00	25.52	4.52	16.95	3.00	43 ~ 44	-	-	83.11	1.00	-	-	16.95	3.00
16 ~ 17	166.85	1.00	100.00	1.00	25.99	4.60	16.95	3.00	~								
17 ~ 18	151.25	1.00	100.00	1.00	25.99	4.60	16.95	3.00	~								
18 ~ 19	151.25	1.00	100.00	1.00	25.34	4.49	16.95	3.00	~								
19 ~ 20	159.13	1.00	100.00	1.00	25.34	4.49	16.95	3.00	~								
20 ~ 21	159.13	1.00	100.00	1.00	24.83	4.40	16.95	3.00	~								
21 ~ 22	151.47	1.00	100.00	1.00	24.83	4.40	16.95	3.00	~								
22 ~ 23	160.15	1.00	100.00	1.00	26.79	4.74	16.95	3.00	~								
23 ~ 24	160.15	1.00	100.00	1.00	27.23	4.82	16.95	3.00	~								
25 ~ 26	145.59	1.00	100.00	1.00	28.94	5.12	16.95	3.00	~								
26 ~ 27	146.32	1.00	100.00	1.00	28.54	5.05	16.95	3.00	~								
27 ~ 28	155.18	1.00	100.00	1.00	28.30	5.01	16.95	3.00	~								
28 ~ 29	155.18	1.00	100.00	1.00	25.44	4.50	16.95	3.00	~								
30 ~ 31	158.18	1.00	100.00	1.00	25.44	4.50	16.95	3.00	~								
31 ~ 32	161.03	1.00	100.00	1.00	23.84	4.22	16.95	3.00	~								
32 ~ 33	161.03	1.00	100.00	1.00	27.06	4.79	16.95	3.00	~								

様式-3(急) 建築物の構造の規制に必要な衝撃に関する事項	自然現象の種類	急傾斜地の崩壊	箇所番号	I-1095
	告示番号	警戒区域: 千葉県告示 第156号 特別警戒区域: 千葉県告示 第157号	箇所名	大黒山
	告示年月日	平成26年3月18日	所在地	千葉県安房郡鋸南町勝山

土砂災害警戒区域等の指定の公示に係る図書(その2-1)_a

(別図)

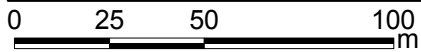
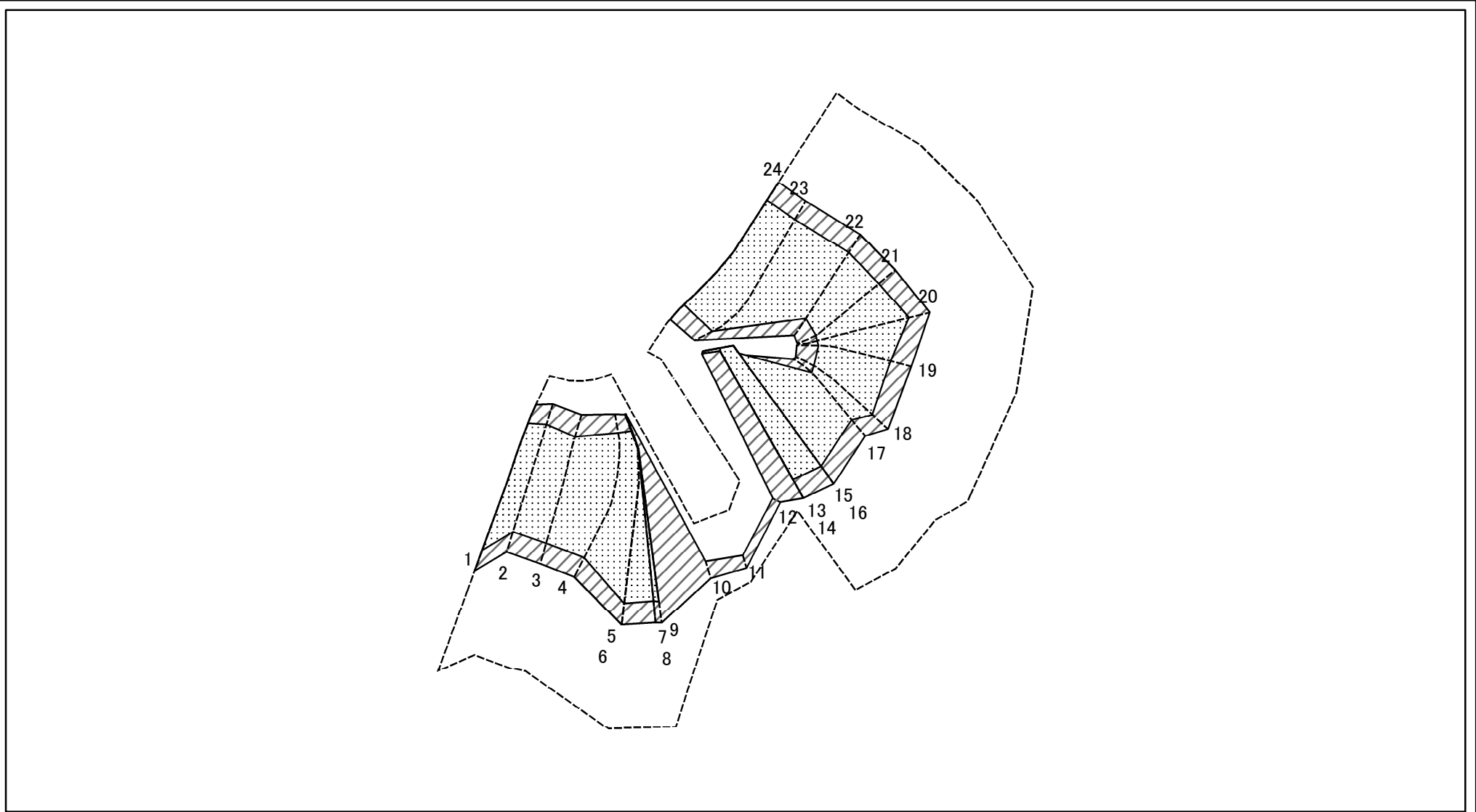


図中の数字は横断測線番号を示す

様式-2-1(急) 土砂災害警戒区域・土砂災害特別警戒区域 区域図(その2)	土砂災害防止法施行令第二条の基準に該当する区域		N 縮尺 1:2,000	自然現象の種類	急傾斜地の崩壊	箇所番号	I-1095
	土砂災害防止法施行令第三条の基準に該当する区域			告示番号	警戒区域:千葉県告示 第156号 特別警戒区域:千葉県告示 第157号	箇所名	大黒山
	土砂等の(移動)高さが1m以下の場合、土砂等の移動による力が100kN/m ² を超える区域			告示年月日	平成26年3月18日	所在地	千葉県安房郡鋸南町勝山
	土砂等の堆積の高さが3mを超える区域			それ以外の区域			

土砂災害警戒区域等の指定の公示に係る図書(その2-2)_a

(別図)

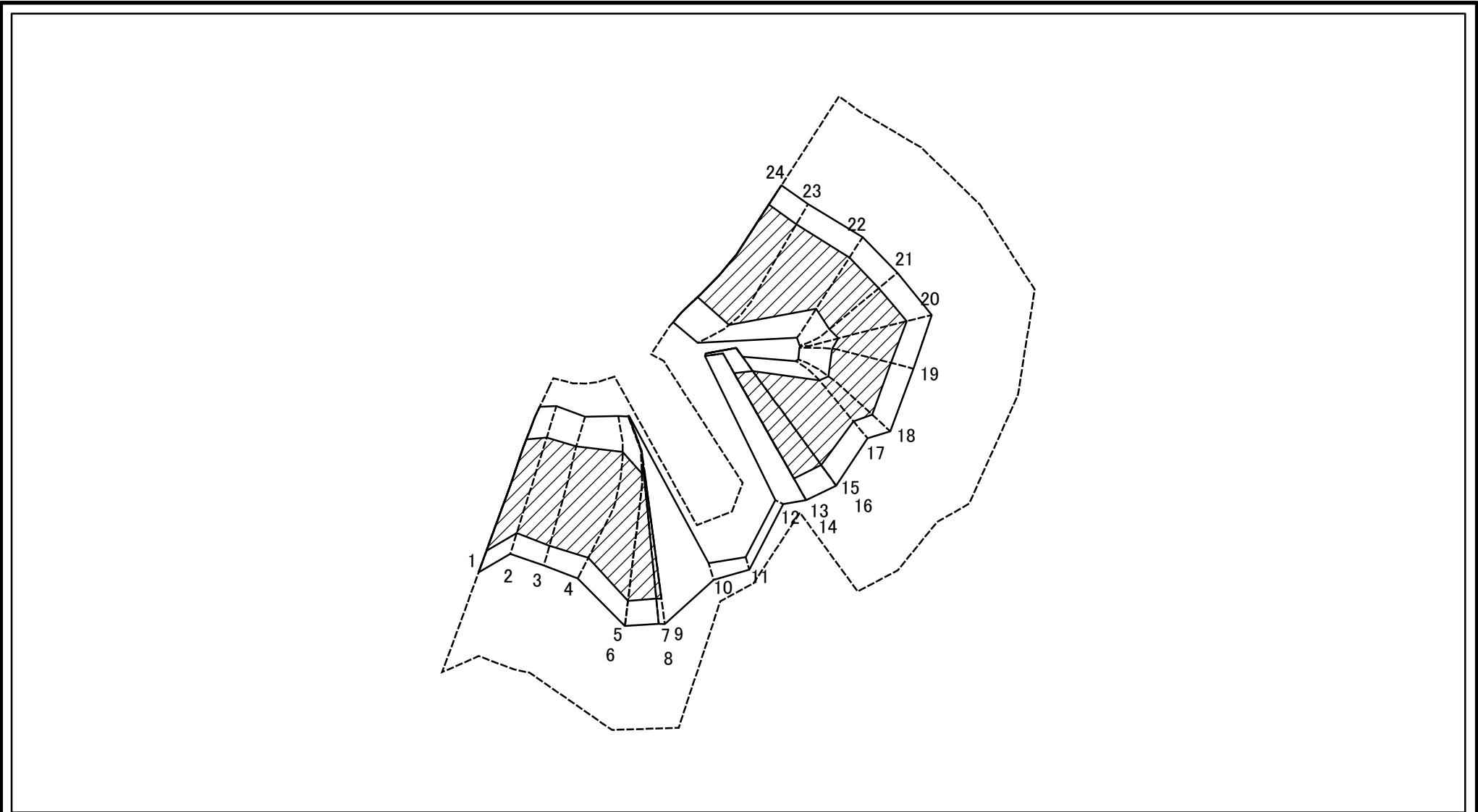


図中の数字は横断測線番号を示す

様式-2-2(急) 土砂災害特別警戒区域の区域区分図 (急傾斜地の崩壊に伴う土石等の移動により 建築物の地上部に作用すると想定される力)	土砂災害防止法施行令第二条の基準に該当する区域		N 縮尺 1:2,000	自然現象の種類	急傾斜地の崩壊	箇所番号	I-1095
	土砂災害防止法施行令第三条の基準に該当する区域			告示番号	警戒区域:千葉県告示 第156号 特別警戒区域:千葉県告示 第157号	箇所名	大黒山
	それ以外の区域			告示年月日	平成26年3月18日	所在地	千葉県安房郡鋸南町勝山

土砂災害警戒区域等の指定の公示に係る図書(その2-3)_a

(別図)



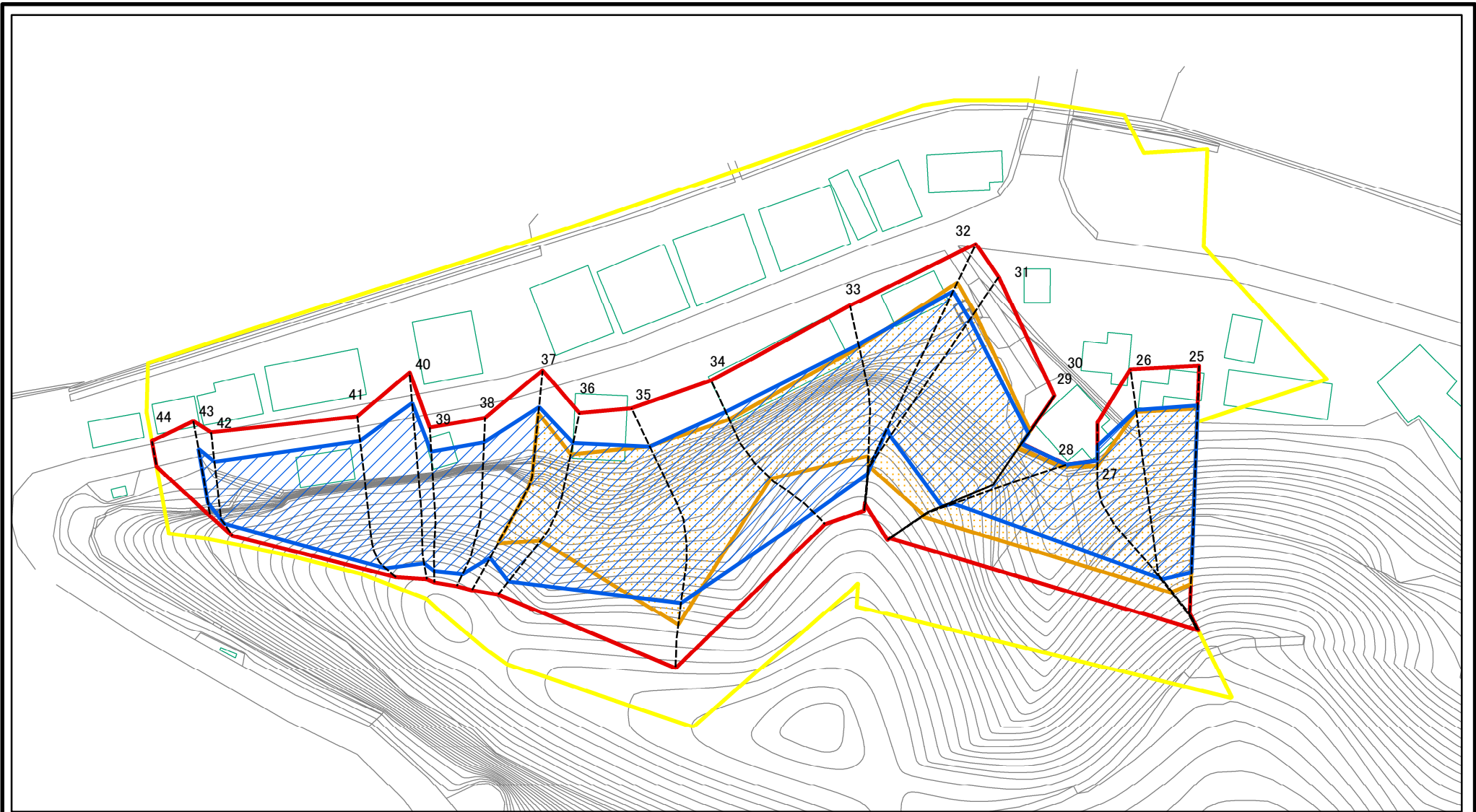
図中の数字は横断測線番号を示す

様式-2-3(急)
土砂災害特別警戒区域の区域区分図
(急傾斜地の崩壊に伴う土石等の堆積により
建築物の地上部に作用すると想定される力)

土砂災害防止法 施行令第三条の 基準に該当する 区域	土砂災害防止法施行令第二条の基準に該当する区域		N 縮尺 1:2,000	自然現象の種類	急傾斜地の崩壊	箇所番号	I-1095
	土石等の堆積の高さが3mを超える区域			告示番号	警戒区域:千葉県告示 第156号 特別警戒区域:千葉県告示 第157号	箇所名	大黒山
	それ以外の区域			告示年月日	平成26年3月18日	所在地	千葉県安房郡鋸南町勝山

土砂災害警戒区域等の指定の公示に係る図書(その2-1)_b

(別図)



図中の数字は横断測線番号を示す

様式-2-1(急)

土砂災害警戒区域・土砂災害特別警戒区域
区域図(その2)

土砂災害防止法施行令第二条の基準に該当する区域



自然現象
の種類

急傾斜地の崩壊

箇所番号

I-1095

土砂災害防止法
施行令第三条の
基準に該当する
区域



縮尺

告示番号

警戒区域:千葉県告示 第156号
特別警戒区域:千葉県告示 第157号

箇所名

大黒山

土石等の堆積の高さが3mを超える区域
それ以外の区域



1:1,000

告示年月日

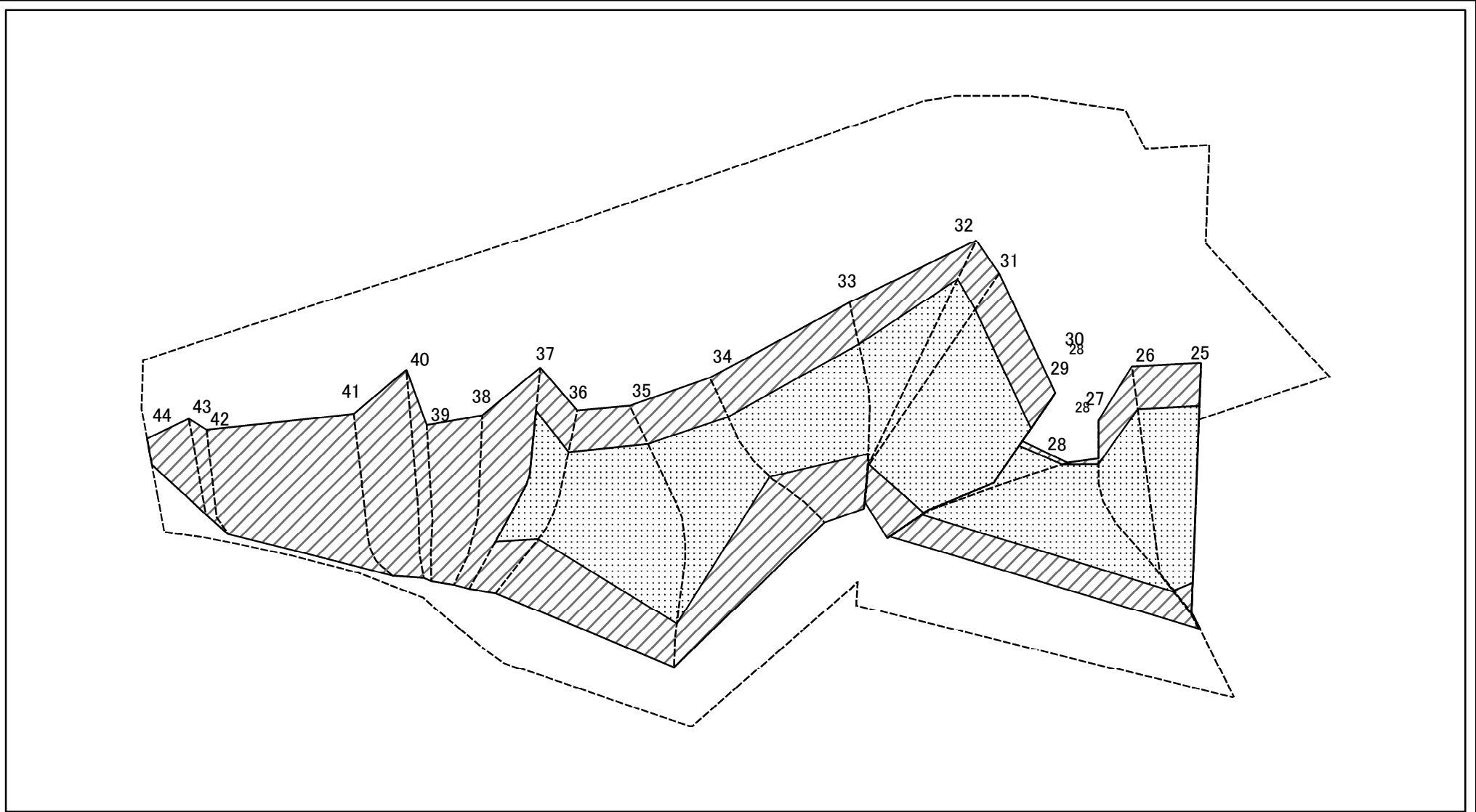
平成26年3月18日

所在地

千葉県安房郡鋸南町勝山

土砂災害警戒区域等の指定の公示に係る図書(その2-2)_b

(別図)



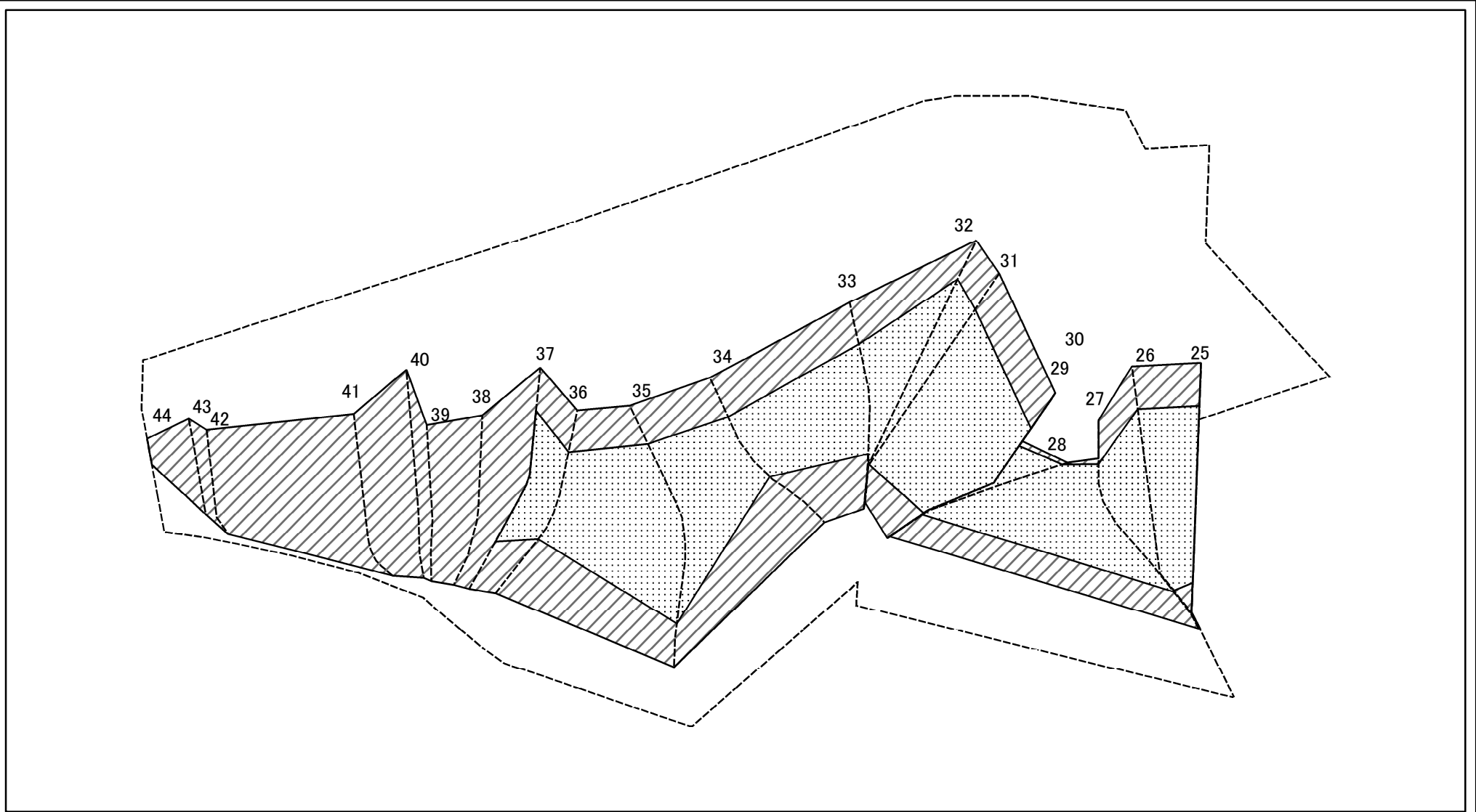
0 25 50 100 m

図中の数字は横断測線番号を示す

様式-2-2(急) 土砂災害特別警戒区域の区域区分図 (急傾斜地の崩壊に伴う土石等の移動により 建築物の地上部に作用すると想定される力)	土砂災害防止法施行令第二条の基準に該当する区域		N 縮尺 1:1,000	自然現象の種類	急傾斜地の崩壊	箇所番号	I-1095
	土砂災害防止法施行令第三条の基準に該当する区域			告示番号	警戒区域:千葉県告示 第156号 特別警戒区域:千葉県告示 第157号	箇所名	大黒山
	それ以外の区域			告示年月日	平成26年3月18日	所在地	千葉県安房郡鋸南町勝山

土砂災害警戒区域等の指定の公示に係る図書(その2-2)_b

(別図)



図中の数字は横断測線番号を示す

様式-2-2(急) 土砂災害特別警戒区域の区域区分図 (急傾斜地の崩壊に伴う土石等の移動により 建築物の地上部に作用すると想定される力)	土砂災害防止法施行令第二条の基準に該当する区域		N 縮尺 1:1,000	自然現象の種類	急傾斜地の崩壊	箇所番号	I-1095
	土砂災害防止法施行令第三条の基準に該当する区域			告示番号	警戒区域: 千葉県告示 第156号 特別警戒区域: 千葉県告示 第157号	箇所名	大黒山
	それ以外の区域			告示年月日	平成26年3月18日	所在地	千葉県安房郡鋸南町勝山