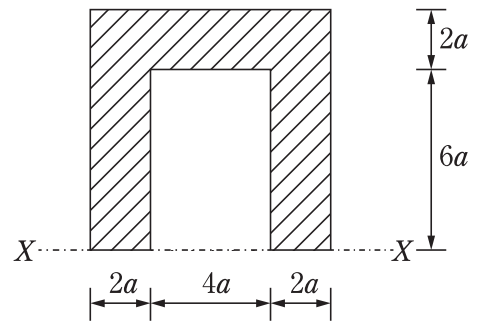


図のような断面（斜線部分）において、
 $X-X$ 軸から図心までの距離はいくらか。

1. $4a$
2. $4.2a$
3. $4.4a$
4. $4.6a$
5. $4.8a$



(正答 4)

ガラスに関する次の記述ア～エのうちには妥当なものが二つある。それらはどれか。

- ア. フロート板ガラスは、溶解したガラスを熔融金属の上に流し、ガラスの自重と表面張力によって平行面を保つように製造されたものである。
- イ. 型板ガラスは、板ガラスの片面に型模様のあるもので、視線も光線も遮るという特徴を持つ。型模様のある面を室外側にして使用する。
- ウ. 合わせ板ガラスは、2枚の板ガラスを一定間隔に保ち、周囲に枠をはめ、内部に乾燥空気を入れて気密状態にしたもので、断熱性能に優れ、結露の防止に役立つ。
- エ. 強化ガラスは、普通の板ガラスの3～5倍の強度があり、割れた場合にはガラス全体が小豆粒大の粒状になり、その破片は鋭利なものではないので安全である。

- 1. ア, イ
- 2. ア, ウ
- 3. ア, エ
- 4. イ, ウ
- 5. イ, エ

(正答 3)

消火・警報設備に関する次の記述のうち妥当なのはどれか。

1. 屋内消火栓設備は、消防ポンプ自動車のホースを連結して、消防隊が本格的な消火活動を行うためのものである。
2. 水噴霧消火設備は、噴霧ヘッドから水を噴霧状に放射して火災を消火するもので、主として冷却作用と酸素の遮断により燃焼を阻止する仕組みである。
3. 全域放出方式の二酸化炭素消火設備は、事務所や病院などの居室における火災の消火に適している。
4. 自動火災報知設備の煙感知器は、煙にも熱にも反応して作動する。
5. ガス漏れ警報設備は、天然ガスの場合は床面近くに、プロパンガスの場合は天井近くに検知器を付ける。

(正答 2)