

プレストレストコンクリートに関する次の記述のA～Eに当てはまるものの組合せとして妥当なのはどれか。

コンクリート構造部材が荷重を受けたとき が生じる部分に、あらかじめPC鋼材で を与えておくことにより、荷重によって構造部材に生じる が打ち消されるか、あるいはわずかしか が作用しない状態になる。このような考えに基づいてつくられるコンクリートをプレストレストコンクリート（PC）と呼び、PCを用いた構造をPC構造と呼ぶ。PCは鉄筋コンクリートと比較すると断面や自重が小さく、また、 が生じないか、生じても減少させることができる。

PCにはプレテンション方式とポストテンション方式があり、プレテンション方式は比較的 構造部材、ポストテンション方式は比較的 構造部材をつくるときにそれぞれ用いられることが多い。

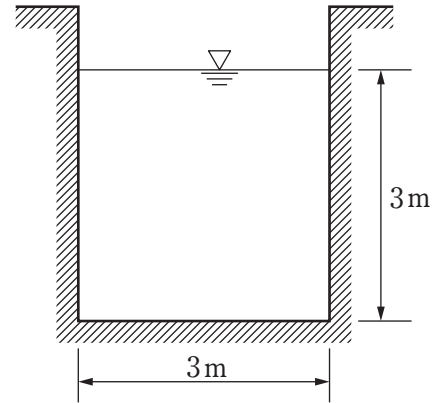
	A	B	C	D	E
1.	圧縮応力	引張応力	硬化	大きい	小さい
2.	圧縮応力	引張応力	硬化	小さい	大きい
3.	圧縮応力	引張応力	ひび割れ	小さい	大きい
4.	引張応力	圧縮応力	硬化	大きい	小さい
5.	引張応力	圧縮応力	ひび割れ	小さい	大きい

(正答 5)

図のように、幅 3 m の長方形断面開水路を、水深 3 m で水が流れているとき、 Manning 公式を用いると、断面平均流速はいくらか。

ただし、水面勾配を $\frac{1}{400}$ ，水路の粗度係数を 0.025 とする。

1. 1.0 m/s
2. 1.5 m/s
3. 2.0 m/s
4. 2.5 m/s
5. 3.0 m/s



(正答 3)