

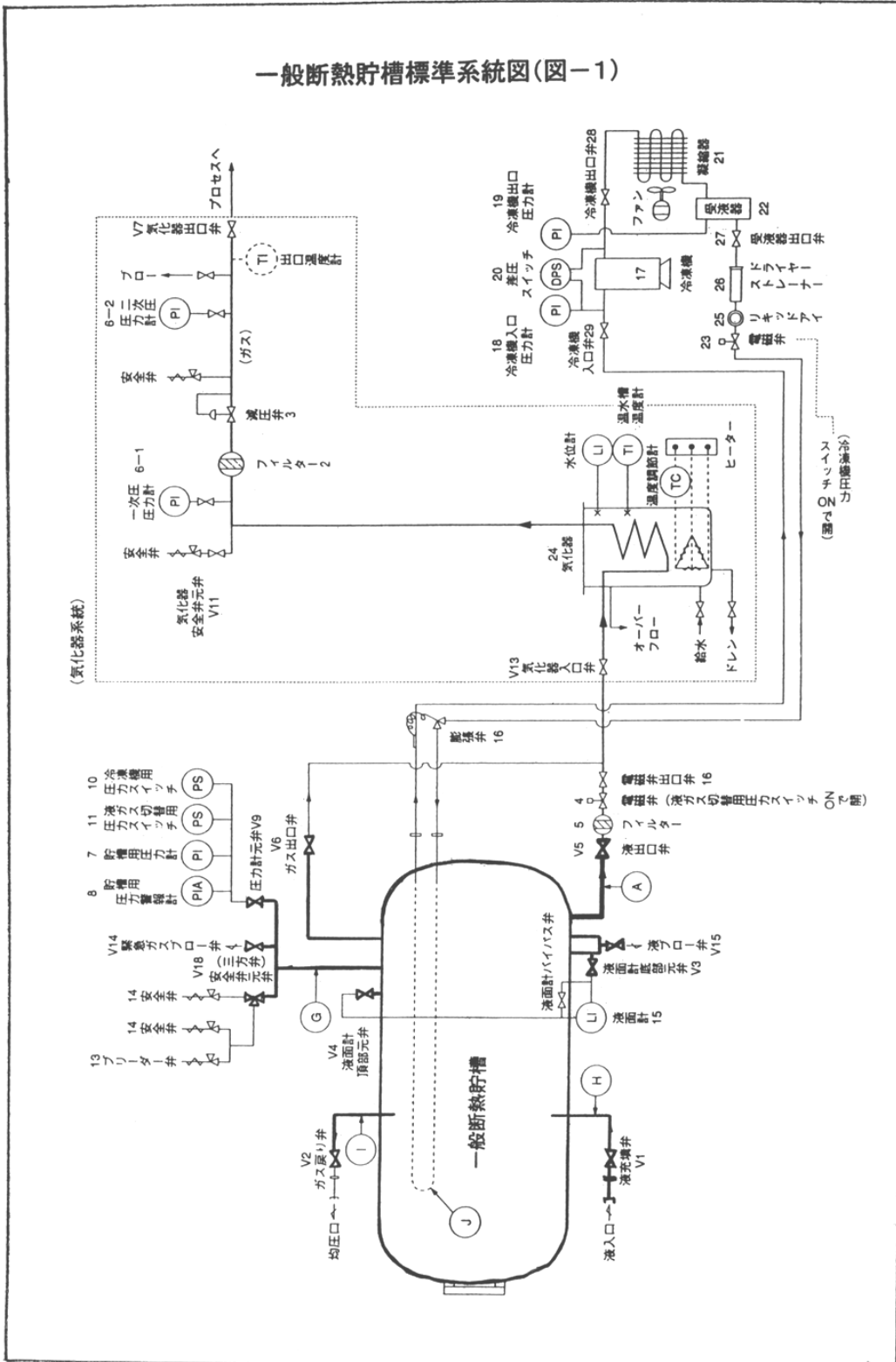
高圧ガス製造施設等の変更 Q & A

Q 1

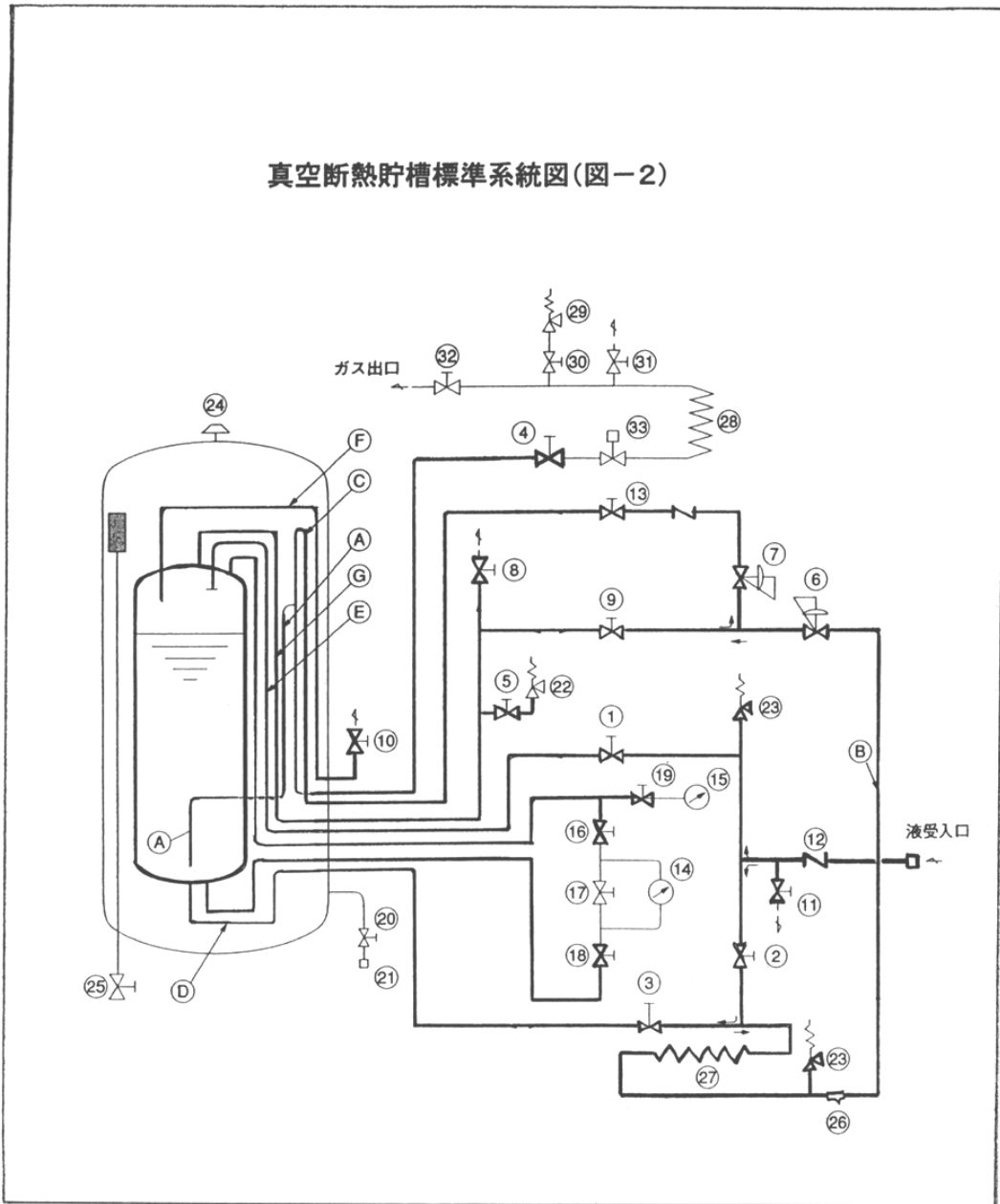
CE 貯槽

項 目	質問内容	回 答
貯槽の範囲	貯槽の範囲は何処までを示すのか。	<p>次頁の 一般断熱貯槽標準系統図（図－１） 真空断熱貯槽標準系統図（図－２） の 部の範囲となる。 なおこの図は、「CE等の保安に関する基準集」から引用。</p>
計装機器の取替えをするときの手続きについて	計装機器（温度計、圧力計、液面計）の取替えを行う場合はどのような手続きが必要か。	<p>1 温度計、圧力計 ①同一方式の温度計、圧力計 →手続き不要である。 ②上記以外の温度計、圧力計 →「Q & A 付帯設備の変更」を参照。</p> <p>2 液面計 ・高圧ガス設備である液面計 →変更許可が必要である。 （ただし、認定試験者の成績書がある場合は、軽微変更届） ・高圧ガス設備でない液面計 →軽微変更届が必要である。</p>

一般断熱貯槽標準系統図(図-1)



真空断熱貯槽標準系統図(図-2)



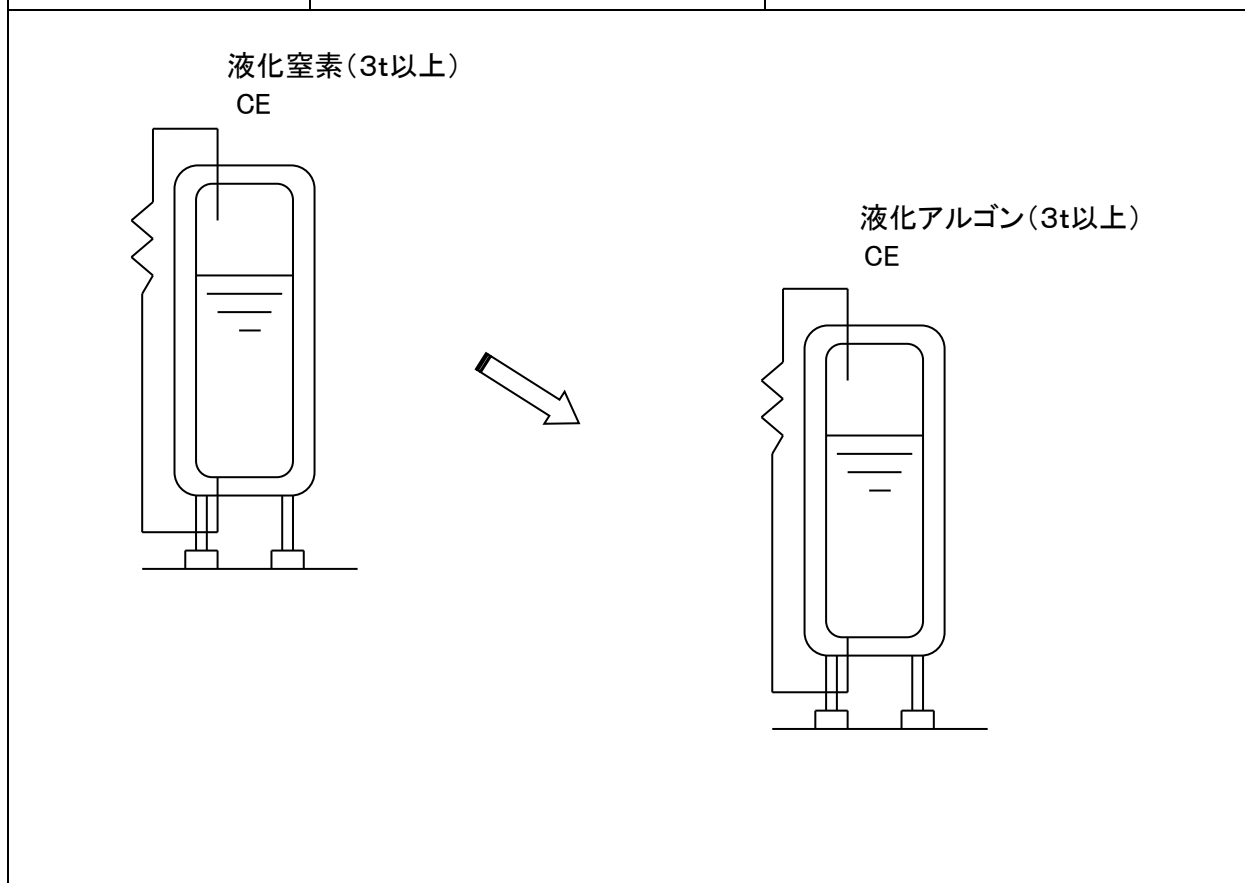
番号	名称	番号	名称	番号	名称	
①	頂部充てん弁	⑫	逆止弁	⑳	配管安全弁	
②	底部充てん弁	⑬	エコマイザー元弁	㉑	外槽安全板	
③	加圧液弁	⑭	液面計	㉒	真空排気弁	
④	送液弁	⑮	貯槽圧力計	㉓	ストレーナー	
⑤	主安全弁元弁	⑯	三方弁	㉔	加圧蒸発器	
⑥	加圧調整器	⑰		液面計頂部弁	㉕	送ガス蒸発器
⑦	エコマイザー弁	⑱		液面計均圧弁	㉖	送ガス蒸発器出口安全弁
⑧	放出弁	⑲	液面計底部弁	㉗	送ガス蒸発器出口安全弁元弁	
⑨	加圧元弁	㉑	貯槽圧力計元弁	㉘	送ガス蒸発器出口安全弁元弁	
⑩	検液弁	㉒	真空測定子弁	㉙	出口ブロー弁	
⑪	ブロー弁	㉓	真空計接続口	㉚	送ガス弁	
		㉔	主安全弁	㉛	緊急遮断弁	

高圧ガス製造施設等の変更Q&A

Q 2

CEのガス名変更

項 目	質問内容	回 答
<p>CEで使用するガスの種類を変更することについて</p>	<p>CEで使用するガスを液化窒素から液化アルゴンに変更する。</p> <p>① どのような手続きが必要か。 ② 耐震設計は必要か。 ③ 完成検査は必要か。</p> <p>いずれの場合も第一種製造者とし、CE本体及び附属の設備は液化アルゴン、液化窒素のいずれにも対応した特定設備検査合格証、認定試験者成績書等が交付されているものとする。</p>	<p>① 製造する高圧ガスの種類の変更に該当するため、変更許可が必要である。</p> <p>② 液密度が大きくなることから耐震設計を再度行う。</p> <p>③ 上記②の結果、基礎の補強等を行う場合には、完成検査が必要である。</p>



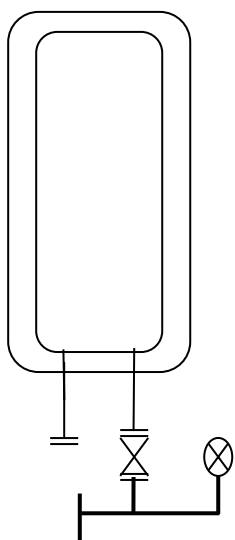
高圧ガス製造施設等の変更Q&A

Q 3

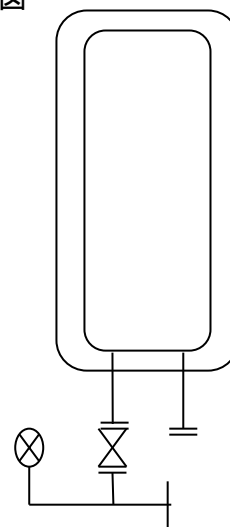
CE 貯槽

項 目	質 問 内 容	回 答
<p>圧力計の取り出し位置等の変更について</p>	<p>① A図からB図のように取り出し位置を変更する場合、どのような手続きが必要か。</p> <p>② A図の太線部分の配管の取替えを次の方法で行う場合、どのような手続きが必要か。 イ: 溶接を伴わない ロ: 溶接を伴う</p> <p>事業所は第一種製造者とする。</p>	<p>① 変更許可及び完成検査が必要である。(PID が変わる) 【PID=Pipe & Instrument Diagram】</p> <p>② イで高圧ガス設備の場合 → 軽微変更届が必要である。 イで高圧ガス設備でない場合 → 同等以上のものへの取替であれば手続き不要である。 ロで高圧ガス設備の場合 → 変更許可が必要である。 (認定試験者の成績書がある場合は軽微変更届) ロで高圧ガス設備でない場合 → 同等以上のものへの取替であれば手続き不要である。</p>

A図



B図

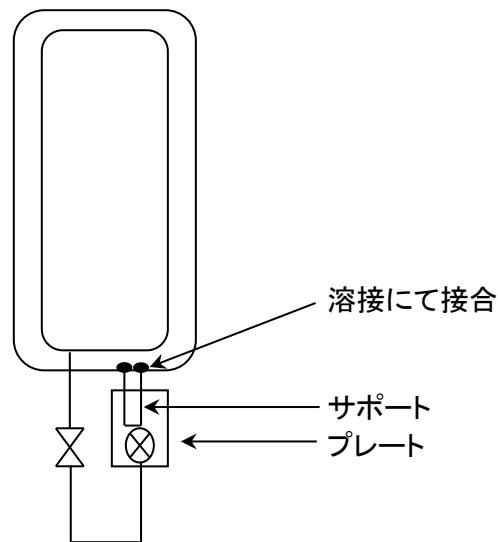


高圧ガス製造施設等の変更Q&A

Q 4

CE 貯槽

項 目	質問内容	回 答
<p>貯槽の外槽へのサポート等の取り付けについて</p>	<p>貯槽の外槽に溶接されたサポート先端にプレートが取り付けられており、プレートには圧力計が固定されている。圧力計の取替に伴って次のような工事を行う場合、どのような手続きが必要か。</p> <p>① サポートを貯槽外槽の溶接部から交換する ② プレートだけを交換する。</p>	<p>貯槽の外槽は耐圧部でないため、①、②のいずれの場合も届出等の手続きは不要である。</p> <p>ただし、断熱性能に影響を及ぼさないように工事を行う必要がある。</p>



高圧ガス製造施設等の変更Q&A

Q5

CE 貯槽

項 目	質問内容	回 答
<p>CEを移設する際の申請について</p>	<p>配管などの加工がなく、機器、弁類を全て(液充てん継ぎ手から液出口弁まで)移設するものとした場合に、どのような書類が必要か。 (Q1の図—2で、液受入口から送液弁4までの間を移設する)</p>	<p>次の書類が必要である。</p> <p>① 経歴を示す書類 ② 保管状態の記録 ③ 自主検査の記録(1年以内に実施した保安検査証の写しが添付される場合は不要) ④ 当該高圧ガス設備の強度計算、耐震計算、基礎計算に変更がある場合は、変更後の計算書 ⑤ CE 等貯槽移設性能検査合格証又はCE 等貯槽移設性能検査申請書(同一事業所内での移設転用は除く。液化窒素でページ用等の一時なものは省略可)</p> <p>* 上記⑤の取扱い 上記⑤の交付を受けた貯槽本体にあつては、その合格証をもって上記③に代えることができる。 貯槽本体の移設性能検査時に、貯槽本体と一体であるものとして同時に検査を受けた配管及び弁類についても同様に扱う。 なお、上記①及び②については、「Q&A(定置式製造設備編)移設転用設備:P97」を参照。</p>

高圧ガス製造施設等の変更Q&A

Q6

CE 充てん設備

項 目	質問内容	回 答
<p>容器への充てん設備の常用圧力を 19.6MPaから 14.7MPaに変更し、再度 19.6MPaに変更することについて</p>	<p>容器への充てん設備の常用圧力を、安全弁の設定圧力を変更して 19.6MPaから 14.7MPaへ下げた。その後、再度安全弁の設定圧力を変更して常用圧力を 19.6MPaに戻すことは可能か。</p> <p>また、手続きはどうしたらよいか。</p>	<p>可能である。</p> <p>(ただし、変更許可が必要であり、申請にあたり次の書類を提出すること。</p> <p>非破壊検査、肉厚測定、耐圧試験(その機器が当初受けた検査の記録で確認できる場合を除く)、気密試験</p> <p>また、常用圧力の変更に際して、変更工事を伴わない場合は、完成検査は必要ない。)</p>

高圧ガス製造施設等の変更Q&A

Q7

CE 充てん設備

項 目	質問内容	回 答
第一種製造者における機器(安全弁、充てんポンプ等)の予備品との交換について	高圧ガス製造設備の機器(安全弁、充てんポンプ等)を検査、修理等で予備品と交換する場合に、現状では変更許可を受けるか又は軽微変更届を提出する必要があるが、予備品登録のような形で手続きを省略できないか。	予備品に対して、予備品登録といった形での許可は認めていない。 従って、認定試験者成績書の有効(完成検査:3年、保安検査:1年)なものについては軽微変更届、それ以外のものについては変更許可を受ける必要がある。

高圧ガス製造施設等の変更Q&A

Q8

CE 完成検査

項 目	質問内容	回 答
<p>完成検査に係る必要書類について</p>	<p>完成検査時の必要書類として</p> <p>① 特定設備検査合格証、特定設備基準適合証、認定試験者試験等成績書又は高圧ガス設備試験等成績証明書</p> <p>② 工事写真(基礎工事、障壁設置工事等)</p> <p>③ 耐圧、気密試験結果報告書</p> <p>④ 材料証明書</p> <p>⑤ その他(許可申請内容を証明する書面等)</p> <p>があげられている。</p> <p>イ 「工事写真」には何が撮影されていればよいか。</p> <p>ロ 「その他」は具体的にどんなものがあるか。</p>	<p>イ 申請書に記載されたとおり施工されていることの確認ができる内容のもの。</p> <p>具体的には以下のようなもの。</p> <ul style="list-style-type: none"> ・杭の径、本数、打込みのピッチ ・配筋の径、本数、ピッチ ・アンカーボルトの径、長さ ・基礎の寸法 ・杭、配筋、基礎ボルト等の緊結の状況 <p>ロ 申請内容を証明する書面等で、具体的には以下のようなもの。</p> <ul style="list-style-type: none"> ・温度計、圧力計の成績書 ・移設品等にあつては移設性能検査合格証、肉厚測定結果、非破壊検査結果

高圧ガス製造施設等の変更Q&A

Q9

CE 販売所が設ける容器置場

項 目	質問内容	回 答
販売所における圧縮アセチレンガスの充てん容器置場について	圧縮アセチレンガスの充てん容器置場には、一般則第6条第28号の定める容器が破裂することを防止するための措置は必要か。 必要となる場合の散水量はどれくらい必要か。	必要ない。

高圧ガス製造施設等の変更Q&A

Q10

CE 販売

項 目	質問内容	回 答
酸素の販売について	酸素の販売に関して「医療用」と「工業用」とでは、高圧ガス保安法上の差異はあるのか。	医療用の高圧ガス(在宅酸素療法用の液化酸素を除く)の販売事業を営もうとする者で、貯蔵数量が常時5m ³ 未満の販売所において販売するときは、販売事業の届出は必要ない。
帳簿について	帳簿の保存について、記載事項が法に定める内容を満たしていれば、紙ではなくフロッピーディスク等でもよいか	<p>必要に応じ直ちにその記載事項が確認できる状態であれば記録媒体(データ、プログラム等を記録した機器、ディスク、磁気テープ、フィルム、カード等)でも差し支えない。</p> <p>なお、電磁的方法による保存等をする場合は、「電磁的方法による保存等をする場合に確保するよう努めなければならない基準」(平成17年3月29日、経済産業省・環境省告示第2号)に従うこと。</p>

高圧ガス製造施設等の変更Q&A

Q11

CE 販売

項 目	質問内容	回 答
周知について	<p>① 液化酸素で第一種製造の許可を受けている事業者に、切断用の圧縮酸素と圧縮アセチレンガスを販売する場合、圧縮アセチレンガスについて周知をする必要はあるか。</p> <p>② 周知文書の配布は郵便やメール等による配布でもよいか。</p> <p>③ 販売会社の社員であれば、職種(事務、配送等)に関係なく周知文書を配布してよいか。</p>	<p>災害発生の防止に関する事項等を周知する必要があるガスを、当該ガスを扱っていない第1種製造者に販売する場合には、周知をする必要がある。</p> <p>書面による直接手交が必要である。</p> <p>配布のみならず、周知させる義務があることから販売主任者等の資格取得者が行うことが望ましい。</p>

高圧ガス製造施設等の変更Q&A

Q12

CE 超低温容器による消費

項 目	質問内容	回答
液面加圧蒸発器を有した液化窒素用超低温容器から液化窒素を使用することについて	液面加圧蒸発器を有した液化窒素用超低温容器から液化窒素を配管により抜き取り、大気開放しながら冷却用に使用する場合は高圧ガスの製造になるか。	液化窒素を500リットル以下の超低温容器から抜き出し、使用する行為は製造に該当しない。

