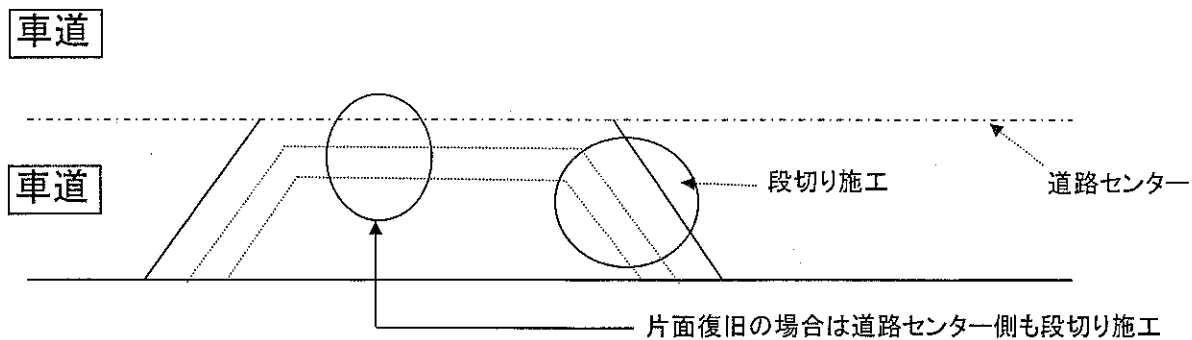
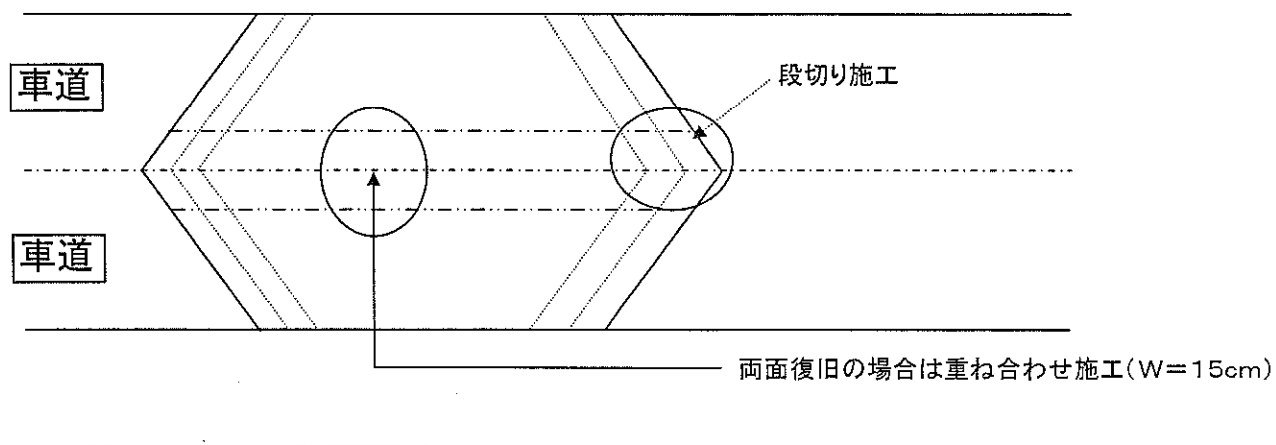
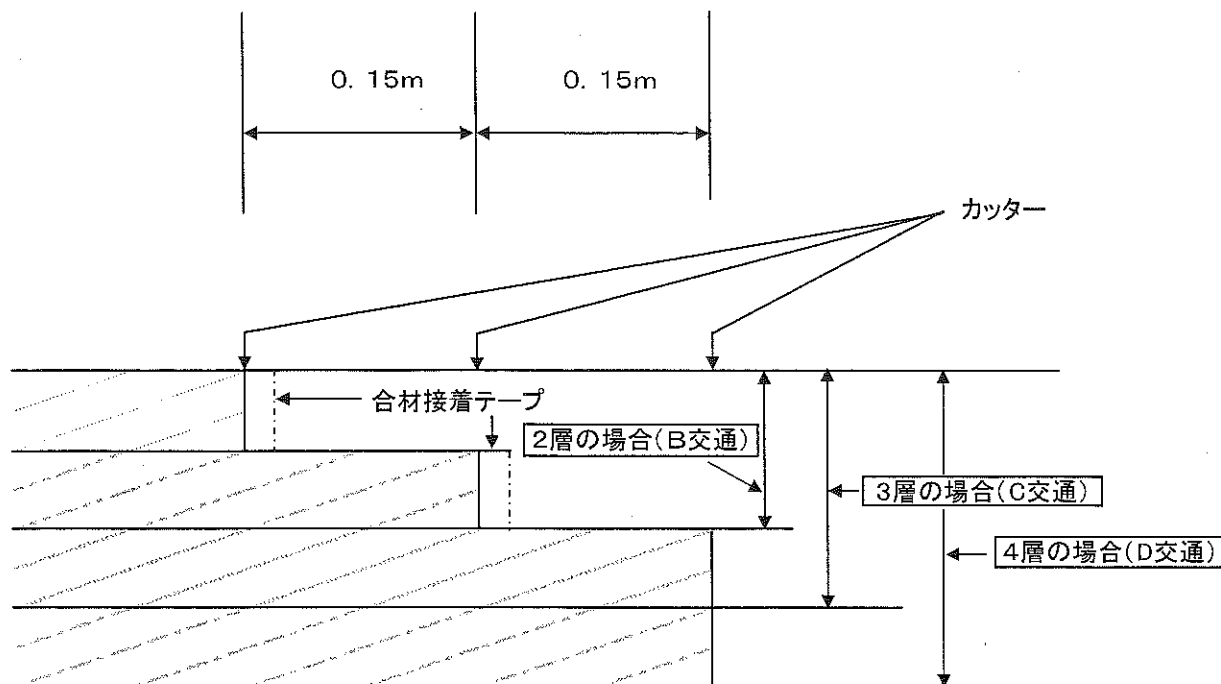


横断・縦断 段切り施工図



※施工にあたっては「アスファルト舗装要綱」87ページの継目について参照