

事業概要

令和5年度



千葉県夷隅土木事務所

<表紙写真>

(上) 二級河川夷隅川水系	夷隅川	いすみ市岬町椎木	河川改良
(下) 一般国道297号		勝浦市芳賀	道路災害復旧

目 次

1. 管内の概要	1
2. 事務所の組織	3
(1) 組織	3
(2) 職員構成	3
(3) 各課の所掌事務	4
3. 令和4年度決算状況	6
(1) 一般会計歳入決算	6
(2) 一般会計歳出決算	7
(3) 年度別決算状況	8
4. 令和4年度所管事業・事務の実施状況	9
(1) 事業別工事実施状況	9
(2) 令和4年度用地取得状況	11
(3) 建設業許可状況	12
(4) 建築物等確認及び処分状況	12
(5) 宅地開発等許可状況	12
(6) 令和4年度国有土地・道路・河川等使用状況	13
5. 主要事業の概要	14
(1) 社会資本整備総合交付金事業、県単道路改良事業 (一般国道297号 松野バイパス 勝浦市白井久保～夷隅郡大多喜町三又)	15
(2) 社会資本整備総合交付金事業、県単道路改良事業 (一般国道465号 苅谷新田野バイパス いすみ市増田～いすみ市佐室)	16
(3) 社会資本整備総合交付金事業、県単道路改良事業 (一般国道465号 筒森バイパス 夷隅郡大多喜町筒森)	17
(4) 道路メンテナンス事業(トンネル)(一般国道128号 瀬の谷トンネル 勝浦市鶴原)	18
(5) 道路メンテナンス事業(橋梁)(一般国道128号 第1串浜橋 勝浦市串浜)	19
6. 令和5年度所管事業計画	20
7. 道路・河川・その他区域等の現況一覧	22
(1) 道路現況	22
(2) 河川現況	23
(3) 砂防指定地	24
(4) 地すべり防止区域	24
(5) 急傾斜地崩壊危険区域指定箇所	25
(6) 土砂災害警戒区域・土砂災害特別警戒区域指定箇所	27
(7) 水管理・国土保全局所管海岸保全区域	48
(8) 港湾区域	48
(9) 港湾局所管海岸保全区域	48
(10) 国定公園・県立自然公園	48
参考資料	
協議会名簿	50
夷隅土木事務所の変遷	51

1. 管内の概要

(1) 位置及び地勢

夷隅土木事務所の所管する区域は、勝浦市、いすみ市、大多喜町及び御宿町の 2 市 2 町からなり房総半島の南東部に位置しています。面積は約 406 k m²、人口は約 6 万 7 千人です。

地形は東側が太平洋に面し、変化に富んだ海食崖や岩礁地帯を有しており、風光明媚なことから「南房総国定公園」に指定され、年間を通して観光客やサーファー及び釣り客等で賑わいをみせています。

一方西側は標高 200m 前後の丘陵地からなっており、県内一の流域面積を持つ夷隅川は大蛇行を繰り返しながら、源流である勝浦市の丘陵地から大多喜町に向け南から北に流れ、その後、河口のいすみ市に向け田園地帯を西から東に流れています。

また、養老川源流部には房総一を誇る「栗又の滝」があり、付近一帯は県立「養老溪谷奥清澄自然公園」に指定され、新緑や紅葉時には県内外から大勢の観光客が訪れています。

(2) 道 路

道路は、一般国道 128 号、297 号、465 号の 3 路線、延長 102.4km、主要地方道茂原大多喜線外 4 路線、延長 38.4km 及び一般県道大多喜一宮線外 20 路線、延長 120.0km を管轄しています。

この中で、国道 297 号では、勝浦市白井久保から夷隅郡大多喜町三又間の現道の幅員が狭く屈曲しており歩道も未整備であるため、勝浦市松野から杉戸間を重点区間としてバイパス整備のための道路改良事業を行っています。また、国道 465 号では、いすみ市増田からいすみ市佐室間の幅員が狭く屈曲しており歩道も未整備であること、夷隅郡大多喜町筒森地先の現道が狭隘なうえ急カーブや急勾配が連続していることから、これら 2 箇所においてバイパス整備のための道路改良事業を行っています。

(3) 河 川

河川は、二級河川夷隅川水系夷隅川外 15 河川、延長 133.4km を所轄しており、護岸補修などの維持管理に加え、災害復旧事業による護岸の復旧を行っています。

(4) 急傾斜地

管内南東部は、海岸に面しており、地質がもろいことからがけ崩れが発生しやすく、また、斜面沿いに人家が連亘していることから、これまでに 73 箇所を急傾斜地崩壊危険区域に指定しています。

(5) 海 岸

海岸は、10 海岸、延長 22.0 km が保全区域に指定されており、太東海岸において護岸補修を行うなど海岸保全を行っています。

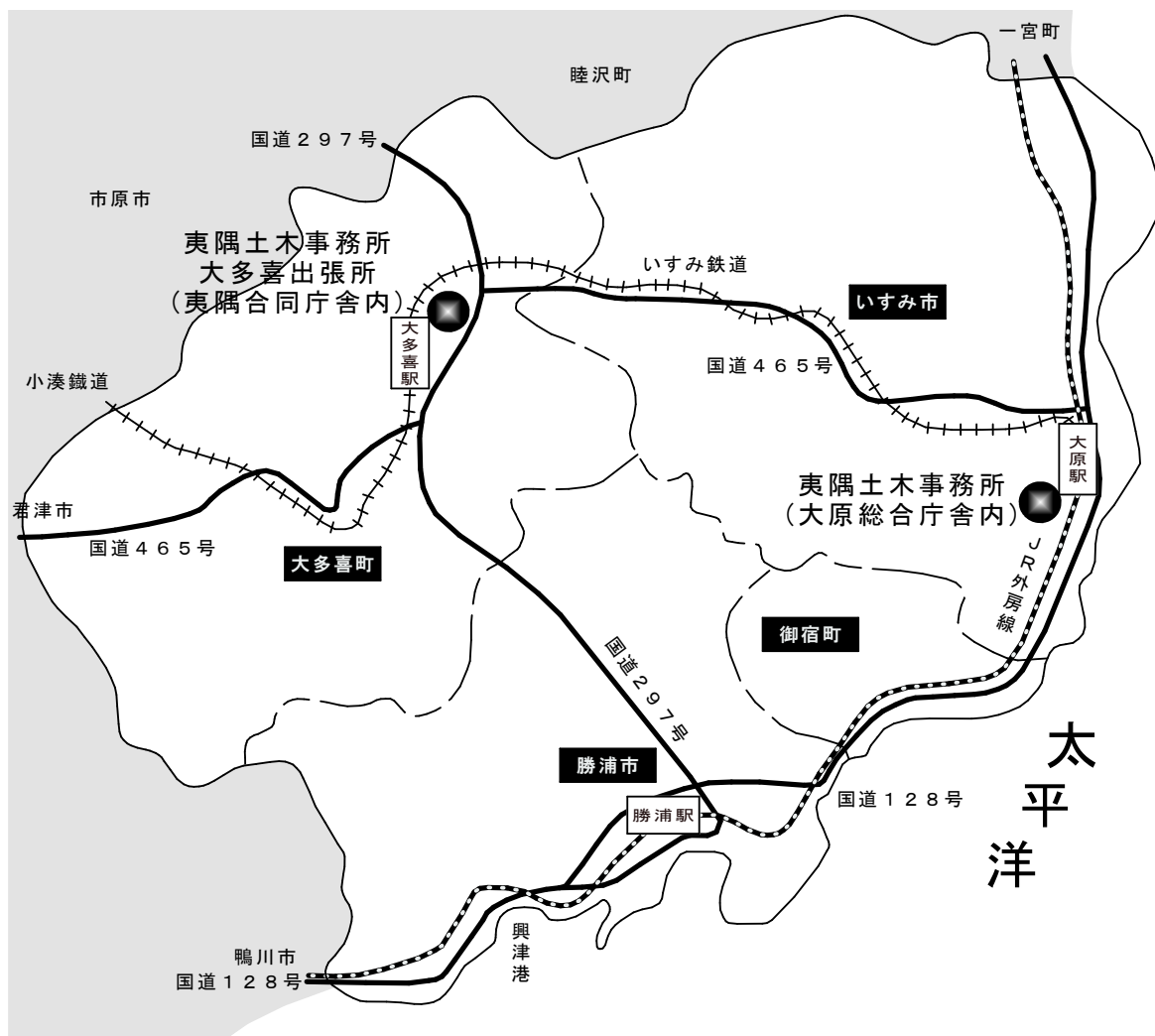
(6) 港 湾

地方港湾（避難港）の興津港では、港内施設、海岸保全施設、海浜公園等が整備されており、津波に対する防災対策についても検討を進めています。

(7) 自然公園

南房総国定公園（勝浦市・いすみ市・大多喜町・御宿町）と県立養老溪谷奥清澄自然公園（大多喜町）があります。

管内概要図



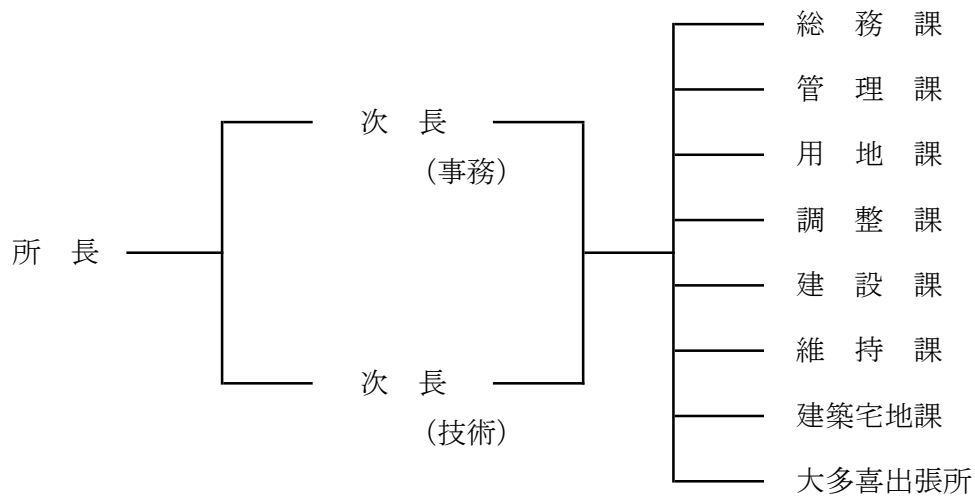
面積及び人口

(令和5年5月1日)現在

市 町 名	面積(km ²)	人口(人)	世帯数	その他
勝 浦 市	93.96	15,872	8,232	
い す み 市	157.44	35,569	16,912	
大 多 喜 町	129.87	8,311	3,812	
御 宿 町	24.86	7,083	3,690	
計	406.13	66,835	32,646	

2. 事務所の組織

(1) 組織



(2) 職員構成

(令和5年4月1日) 現在

	所 長	次 長	主 幹	課 長・ 出 張 所 長	副 主 幹	主 査	副 主 査	主 事	技 師	会 計 年 度 任 用 職 員	計
	1	2									3
総務課							1	3		1	5
管理課				1		1		2		4	8
用地課				1				2		1	4
調整課				1		1			1	1	4
建設課				1			1		4		6
維持課				1	1				5		7
建築宅地課				1		1			1	1	4
大多喜出張所				1	1		1		3	1	7
計	1	2	0	7	2	3	3	7	14	9	48

※ 事務次長は、総務課長事務取扱

(3) 各課の所掌事務

《総務課》

1. 所の総合企画及び調整に関すること。
2. 請負・入札及び契約に関すること。
3. 建設業の許可申請及び建設業者の指導監督に関すること。
4. 公有財産・物品の管理に関すること。
5. 予算の執行及び決算に関すること。
6. その他庶務一般に関すること。
7. 団体の事務に関すること。

《管理課》

1. 道路、河川、海岸、国有及び県有の土地並びに公有水面の管理に関すること。
2. 興津港湾の管理及び運営に関すること。
3. 砂防、地すべり及び急傾斜地崩壊危険区域の管理に関すること。
4. 南房総国立公園及び県立自然公園区域の管理に関すること。
5. 都市計画（建築宅地課で所掌するものを除く）に関すること。
6. プレジャーボートの係留保管の適正化に関すること（漁港事務所において所掌するものを除く）。

《用地課》

1. 土地の買収・補償及び収用に関すること。
2. 登記に関すること。
3. 不動産の鑑定評価に関すること。

《調整課》

1. 工事の企画及び連絡調整に関すること。
2. 道路・河川等の調査及び統計に関すること。
3. 技術に関する所内各課及び関係機関との連絡調整に関すること。
4. 技術関係の所内研修に関すること。
5. 工事の工程管理及び安全対策に関すること。
6. 市町の国費、県費補助を伴う土木工事の指導監督に関すること。
7. 市町の国費、県費補助を伴う都市計画事業の指導に関すること。
8. 市町の災害復旧の指導に関すること。
9. 水防・防災の計画に関すること。
10. 陳情及び要望処理に関すること。
11. 宅地造成等大規模開発の技術的審査に関すること。
12. 建設リサイクル法に関すること（建築及び建築系工作物を除く）。
13. その他、所長が特に必要とする事項。

《建設課》

1. 道路、橋梁等の新設及び改良に係る工事に関すること（維持課において所掌するものを除く）。
2. 道路、橋梁等の新設・改良に関する調査及び統計報告に関すること。
3. 河川、海岸、砂防、地すべり及び急傾斜地施設の新設・改良の工事に関すること。
4. 河川、海岸、砂防、地すべり、急傾斜地施設の調査、統計及び報告に関すること。

5. 港湾施設等の工事に関する事。
6. 国定公園及び県立自然公園区域に係る工事に関する事。

《維持課》

1. 道路、橋梁並びに国有及び県有土地の維持補修に関する事。
2. 都市計画道路の維持補修に関する事。
3. 水防及び災害復旧工事（応急工事を含む）に関する事。
4. 災害防除及び災害防止工事の設計施工及び監督に関する事。
5. 防災行政無線に関する事。
6. 道路、河川等の愛護奨励に関する事。
7. 交通安全対策及び災害防止事業に関する事。
8. 舗装道路修繕及び橋梁修繕に関する事。
9. 道路排水整備事業に関する事。
10. 無電柱化整備事業に関する事。

《建築宅地課》

1. 建築物等の許可、確認、検査等及び届出の受理に関する事。
2. 道路の位置指定に関する事。
3. 都市計画法、宅地造成等規制法及び宅地開発事業等の基準に関する条例の施行に関する事。
4. 優良宅地の認定及び証明に関する事。
5. 建築士事務所の指導監督に関する事。
6. 浄化槽の設置等に関する事。
7. 千葉県福祉のまちづくり条例の施行に関する事。
8. バリアフリー法の指導に関する事。
9. 耐震改修促進法の指導に関する事。
10. 建設リサイクル法に関する事（土木系工作物を除く）。
11. 建築物のエネルギー消費性能の向上に関する法律に関する事。
12. 都市の低炭素化の促進に関する法律に関する事。

《大多喜出張所》

1. 建設課及び維持課所掌事務と同一内容で大多喜町内に関する事。

3. 令和4年度決算状況

(1) 一般会計歳入決算

(単位：円)

科 目	財源 種別	調定額	収入済額	収入未済額
6款 分担金及び負担金		50,497,511	50,497,511	0
1項 負担金		50,497,511	50,497,511	0
6目 土木費負担金		50,497,511	50,497,511	0
2節 道路維持費負担金	2	48,589,011	48,589,011	0
6節 砂防費負担金	2	1,908,500	1,908,500	0
7款 使用料及び手数料		40,032,445	40,032,445	0
1項 使用料		38,207,225	38,207,225	0
1目 総務使用料		23,260	23,260	0
1節 土地使用料	2	5,660	5,660	0
2節 家屋使用料	2	17,600	17,600	0
7目 土木使用料		38,183,965	38,183,965	0
1節 国有土地使用料	2	7,881,910	7,881,910	0
2節 道路使用料	2	26,590,768	26,590,768	0
3節 河川水面使用料	2	1,914,653	1,914,653	0
4節 河川水利使用料	2	328,663	328,663	0
5節 海岸保全区域使用料	2	711,091	711,091	0
7節 港湾施設用地使用料	2	756,880	756,880	0
2項 手数料		1,825,220	1,825,220	0
8目 証紙収入		1,825,220	1,825,220	0
1節 証紙収入	2	1,825,220	1,825,220	0
9款 財産収入		90,400	90,400	0
2項 財産売払収入		90,400	90,400	0
1目 不動産売払収入		90,400	90,400	0
1節 土地売払収入・その他	1	90,400	90,400	0
13款 諸収入		29,739,547	81,725	29,657,822
6項 雑入		29,739,547	81,725	29,657,822
1目 雑入		29,739,547	81,725	29,657,822
12節 雑入・その他	1	22,500	22,500	0
12節 雑入・その他	2	29,717,047	59,225	29,657,822
合 計		120,359,903	90,702,081	29,657,822

(2) 一般会計歳出決算

(単位：円)

科 目	予算額	執行額	執行残額
5款 環境費	14,861,500	14,861,500	0
1項 環境費	14,861,500	14,861,500	0
4目 自然保護費	14,861,500	14,861,500	0
7款 農林水産業費	506,000	445,446	60,554
5項 水産業費	506,000	445,446	60,554
9目 漁港管理費	8,000	7,102	898
10目 漁港建設費	498,000	438,344	59,656
8款 商工費	704,000	704,000	0
3項 観光費	704,000	704,000	0
1目 観光費	704,000	704,000	0
9款 土木費	5,440,447,360	4,119,655,290	1,320,792,070
1項 土木管理費	102,699,345	102,679,345	20,000
1目 土木総務費	7,293,266	7,293,266	0
2目 土木事務所費	95,354,079	95,354,079	0
3目 建築指導費	27,000	27,000	0
5目 用地対策費	25,000	5,000	20,000
2項 道路橋りょう費	3,836,184,505	2,943,164,018	893,020,487
2目 道路維持費	2,723,319,810	2,121,597,417	601,722,393
3目 道路新設改良費	600,996,345	413,041,358	187,954,987
4目 橋りょう維持費	356,623,030	325,336,061	31,286,969
5目 橋りょう新設改良費	155,245,320	83,189,182	72,056,138
3項 河川海岸費	1,479,491,240	1,051,871,326	427,619,914
1目 河川総務費	11,535,000	9,014,858	2,520,142
2目 河川改良費	1,119,743,940	820,255,821	299,488,119
3目 砂防費	300,149,500	188,452,500	111,697,000
4目 海岸保全費	14,752,400	14,291,200	461,200
5目 水防費	33,310,400	19,856,947	13,453,453
4項 港湾費	22,072,270	21,940,601	131,669
1目 港湾管理費	17,584,270	17,452,601	131,669
2目 港湾建設費	4,488,000	4,488,000	0
12款 災害復旧費	75,685,300	75,685,300	0
2項 土木施設災害復旧費	75,685,300	75,685,300	0
1目 道路橋りょう災害復旧費	63,006,700	63,006,700	0
2目 河川海岸災害復旧費	12,678,600	12,678,600	0
合 計	5,532,204,160	4,211,351,536	1,320,852,624

(3) 年度別決算状況

(単位：円)

年 度	一 般 会 計 歳 入		一 般 会 計 歳 出	
	決 算 額	摘 要	決 算 額	摘 要
元	200,768,965		4,451,670,213	
2	192,301,807		4,152,922,837	
3	316,320,397		4,981,643,610	
4	337,946,392		5,131,974,488	
5	340,769,664		5,219,136,334	
6	294,119,914		4,315,268,306	
7	329,479,104		4,725,732,034	
8	323,404,491		4,938,620,277	
9	194,760,545		1,964,071,533	
10	127,368,320		4,540,593,608	
11	134,179,567		3,514,201,426	
12	116,544,411		2,526,795,926	
13	92,524,868		2,610,684,058	
14	83,303,164		1,840,393,893	
15	84,233,874		1,877,776,976	
16	62,184,656		1,534,168,906	
17	62,045,964		2,336,964,559	
18	87,248,176		3,426,332,853	
19	82,734,201		3,903,302,309	
20	128,632,178		2,497,582,904	
21	165,098,571		2,375,598,449	
22	73,915,500		2,291,648,232	
23	112,377,307		2,803,959,462	
24	44,632,901		2,776,937,090	
25	64,599,180		3,884,003,045	
26	59,686,514		4,087,059,034	
27	50,625,606		3,172,827,391	
28	39,627,467		3,163,506,824	
29	51,194,853		3,880,690,997	
30	66,661,467		4,526,555,131	
31	104,527,935		4,233,713,098	
2	117,265,332		4,247,881,810	
3	171,834,826		5,130,728,870	
4	120,359,903		4,211,351,536	

4. 令和4年度所管事業・事務の実施状況

(1) 事業別工事実施状況

(単位：円)

区 分	件数	事業費	内 訳					
			件数	調査・設計・測量等	件数	本工事費	件数	負担金・用地補償 ・購入費
国庫補助事業	102	2,054,187,650	39	457,702,350	41	1,517,952,500	22	78,532,309
県単独事業	423	2,937,175,360	266	707,679,396	121	1,909,219,700	36	320,276,264
合 計	525	4,991,363,010	305	1,165,381,746	162	3,427,172,200	58	398,808,573

国庫補助事業

(単位：円)

区 分	件数	事業費	内 訳					
			件数	調査・設計・測量等	件数	本工事費	件数	負担金・用地補償 ・購入費
道 路 事 業	85	1,760,838,750	24	240,038,750	39	1,442,267,200	22	78,532,309
防災・安全交付金事業	24	233,000,401	3	11,267,850	6	158,160,900	15	63,571,651
道路メンテナンス事業	38	1,178,813,691	13	163,935,900	25	1,014,877,300		
無電柱化推進計画事業	2	51,107,100			2	51,107,100		
社会資本整備総合交付金事業	15	140,705,167	7	58,835,000	2	66,910,000	6	14,960,167
ふさのくに観光道路ネットワーク事業	5	151,212,391			4	151,211,900	1	491
交通調査事業	1	6,000,000	1	6,000,000				
砂 防 事 業	15	217,663,600	15	217,663,600				
土砂災害防止事業	3	29,216,000	3	29,216,000				
土砂災害警戒対策事業	12	188,447,600	12	188,447,600				
災害復旧事業	2	75,685,300			2	75,685,300		
公共河川海岸災害復旧事業	1	12,678,600			1	12,678,600		
公共道路橋りょう災害復旧事業	1	63,006,700			1	63,006,700		
計	102	2,054,187,650	39	457,702,350	41	1,517,952,500	22	78,532,309

県単独事業

(単位：円)

区 分	件数	事業費	内 訳					
			件数	調査・設計・測量等	件数	本工事費	件数	負担金・用地補償 ・購入費
道路事業	328	1,731,346,901	232	593,325,796	63	819,264,600	33	318,756,505
排水整備事業	9	45,694,000	1	968,000	8	44,726,000		
交通安全対策事業	33	193,262,178	13	41,609,700	14	142,590,800	6	9,061,678
舗装道路修繕事業	24	344,373,800	1	6,006,000	23	338,367,800		
災害防止事業	14	160,455,900	7	22,732,600	7	137,723,300		
道路維持事業	13	43,190,500	6	24,761,000	7	18,429,500		
道路維持修繕事業	143	212,164,396	143	212,164,396				
橋りょう修繕事業	21	333,616,461	16	62,034,300	1	29,500,000	4	242,082,161
道路調査事業	1	8,762,600	1	8,762,600				
自転車道環境整備事業		4,872,500				4,872,500		
電線類地中化整備事業	3	11,275,000	3	11,275,000				
道路改良事業	56	228,546,304	37	142,985,900	1	29,439,900	18	56,120,504
橋りょう架換事業	11	145,133,262	4	60,026,300	2	73,614,800	5	11,492,162
河川事業	74	1,112,505,559	27	81,361,500	44	1,029,624,300	3	1,519,759
河川改良事業	11	99,961,459	5	12,940,000	3	85,501,700	3	1,519,759
河川構造物緊急改築事業	3	109,125,100			3	109,125,100		
河川総合開発関連地域活性化対策事業	3	24,337,300	2	5,359,000	1	18,978,300		
河川管理事業	2	4,554,000	1	979,000	1	3,575,000		
河川調査事業		2,305,000		2,305,000				
河川維持事業	41	819,605,800	9	38,303,700	32	781,302,100		
水辺環境整備事業	1	5,331,700			1	5,331,700		
河川環境整備事業	9	14,474,900	9	14,474,900				
水防事業	4	32,810,300	1	6,999,900	3	25,810,400		
砂防事業	11	47,782,200	4	22,348,000	7	25,434,200		
砂防整備事業	8	18,104,900	3	12,848,000	5	5,256,900		
砂防管理事業	1	1,092,300			1	1,092,300		
砂防調査事業	1	9,500,000	1	9,500,000				
緊急急傾斜地崩壊対策事業	1	19,085,000			1	19,085,000		
海岸事業	9	29,966,200	3	10,484,100	6	19,482,100		
海岸整備事業	4	14,291,200	2	5,996,100	2	8,295,100		
海岸管理事業	1	858,000			1	858,000		
うるおいのある海岸づくり事業	1	4,488,000	1	4,488,000				
港湾維持事業	3	10,329,000			3	10,329,000		
環境事業	1	14,870,500		160,000	1	14,710,500		
自然公園管理事業	1	14,870,500		160,000	1	14,710,500		
観光事業		704,000				704,000		
交通安全事業		704,000				704,000		
計	423	2,937,175,360	266	707,679,396	121	1,909,219,700	36	320,276,264

* 件数は、令和4年度契約数及び令和3年度から令和4年度への繰越数

* 金額は、令和4年度支出負担行為額

(2) 令和4年度用地取得状況

区 分	取得面積 (㎡)	用地取得金額 (円)	物件補償金額 (円)	登記筆数 (筆)	摘 要
国庫補助事業	7,690.08	18,661,704	29,410,605	18	
県単独事業	166.02	1,629,738	26,597,211	4	
合 計	7,856.10	20,291,442	56,007,816	22	

国庫補助事業

区 分	取得面積 (㎡)	用地取得金額 (円)	物件補償金額 (円)	登記筆数 (筆)	摘 要
道 路 事 業	7,690.08	18,661,704	29,410,605	18	
河 川 事 業	0.00	0	0	0	
計	7,690.08	18,661,704	29,410,605	18	

県単独事業

区 分	取得面積 (㎡)	用地取得金額 (円)	物件補償金額 (円)	登記筆数 (筆)	摘 要
道 路 事 業	166.02	1,629,738	25,077,452	4	
河 川 事 業	0.00	0	1,519,759	0	
計	166.02	1,629,738	26,597,211	4	

※ 河川事業に係る補償は、工事損失に伴う補償。

(3) 建設業許可状況

令和4年度

市町名	許可業者数 (R3年度)	許可業者数 (R4年度)	摘要
勝浦市	63	63	
いすみ市	169	166	
大多喜町	34	31	
御宿町	24	24	
計	290	284	

(4) 建築物等確認及び処分状況

令和4年度

区分	県扱い		事務所扱い		計	
	申請等件数	処分件数	申請等件数	処分件数	申請等件数	処分件数
確認申請等 (建築物)	0	0	8	9	8	9
確認申請等 (工作物)	0	0	1	1	1	1
確認申請等 (建築設備)	0	0	0	0	0	0
許可・認定等	0	0	5	5	5	5
道路位置指定			0	1	0	1
建築工事届			56		56	
浄化槽設置届			98		98	
福祉のまちづくり条例届出等			1		1	
バリアフリー法認定等			0		0	
建設リサイクル法届出等 (建築物の解体等)			71		71	
建築物省エネ法届出等			1		1	
都市低炭素化促進法認定			1		1	

(5) 宅地開発等許可状況

令和4年度

区分	県扱い		事務所扱い		計	
	申請件数	許可件数	申請件数	許可件数	申請件数	許可件数
都市計画法29条許可	0	0	1	1	1	1
宅地開発条例確認	0	0	0	0	0	0
宅地造成等規制法許可	0	0	0	0	0	0
都市計画法53条許可	0	0	0	0	0	0
優良宅地認定	0	0	0	0	0	0
計	0	0	1	1	1	1

(6) 令和4年度国有土地・道路・河川等使用状況

区分	道路		水		河川水面		港湾施設		海岸保全		港湾区域及び隣接公共空地		備考
	件数	調定額	件数	調定額	件数	調定額	件数	調定額	件数	調定額	件数	調定額	
継続	293	25,424,758	2	328,663	114	1,872,355	2	19,940	2	5,500	1	13,600	
更新	28	1,105,423	0	—	8	11,710	2	736,940	15	359,210	4	26,560	
新規	9	60,587	0	—	3	30,588	0	—	8	346,381	0	—	
計	330	26,590,768	2	328,663	125	1,914,653	4	756,880	25	711,091	5	40,160	
無料継続	2,510	—	75	—	290	—	1	—	2	—	7	—	
〃更新	341	—	3	—	13	—	2	—	13	—	0	—	
〃新規	60	—	0	—	25	—	2	—	4	—	0	—	
計	2,911	—	78	—	328	—	5	—	19	—	7	—	
合計	3,241	26,590,768	80	328,663	453	1,914,653	9	756,880	44	711,091	12	40,160	

5. 主要事業の概要

	事業名	路線名(区域名)	工事箇所
(1)	社会資本整備総合交付金事業 県単道路改良事業	一般国道297号 (松野バイパス)	勝浦市白井久保～ 夷隅郡大多喜町三又
(2)	社会資本整備総合交付金事業 県単道路改良事業	一般国道465号 (苅谷新田野バイパス)	いすみ市増田～ いすみ市佐室
(3)	社会資本整備総合交付金事業 県単道路改良事業	一般国道465号 (筒森バイパス)	夷隅郡大多喜町筒森
(4)	道路メンテナンス事業(トンネル)	一般国道128号	勝浦市鶴原
(5)	道路メンテナンス事業(橋梁)	一般国道128号	勝浦市串浜

(1)社会資本整備総合交付金事業、県単道路改良事業(一般国道297号 松野バイパス)

事業名	社会資本整備総合交付金事業、県単道路改良事業
路線名	一般国道297号(松野バイパス)
工事箇所	勝浦市白井久保～夷隅郡大多喜町三又

一般国道297号は、館山市を起点とし、勝浦市から大多喜町を経由して千葉市を結ぶ房総半島を縦断しており、産業及び観光には大変重要な幹線道路です。沿道は幅員も狭く屈曲しており、人家が密集し、歩道も未整備の状況です。このため、夏季観光シーズンには、観光交通を中心とした休日の交通渋滞等が発生しています。

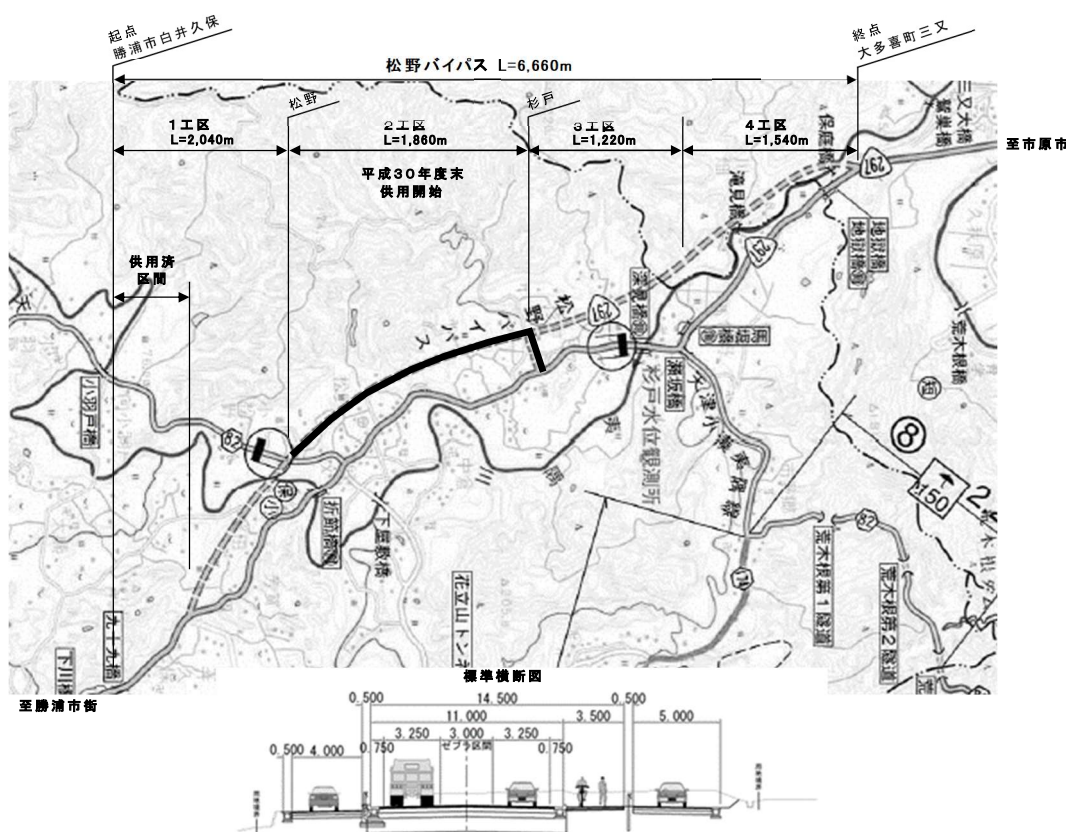
このことから、観光交通による渋滞を解消し、安全性、走行性の向上を図るため、松野市街地を大きく迂回して通過交通と地域交通を分離するバイパス計画となっています。

松野バイパスは、整備効果を早期に発現するため、整備区間を4工区に分け、沿道に集落や小学校の通学路がある2工区を最優先に整備を進めてきたところであり、2工区の延長1,860mについて平成30年度末に供用開始しました。

今後は、2工区の整備効果をより一層発現するため、1工区の用地取得を進め、バイパスの整備推進に努めてまいります。

計 画 概 要

全体計画	令和4年度まで	令和5年度計画
事業費 17,337百万円	事業費 4,732百万円	事業費 349百万円
延長 6,660m (H.元～) 勝浦市域 5,120m 大多喜町域 1,540m	供用済区間 2,245m 測量、調査、設計 1式 用地買収 1式 道路工 1式 舗装工 1式	用地買収 1式 物件調査 1式 橋梁下部工 1式 仮橋設置工 1式



(2)社会資本整備総合交付金事業、県単道路改良事業(一般国道465号苅谷新田野バイパス)

事業名	社会資本整備総合交付金事業、県単道路改良事業
路線名	一般国道465号(苅谷新田野バイパス)
工事箇所	いすみ市増田～いすみ市佐室

一般国道465号は、外房の主要都市である茂原市を起点に、いすみ市、大多喜町及び君津市を經由して富津市に至る南房総横断道路です。館山自動車道、東京湾アクアラインに接続する交通ネットワークを形成することにより、南房総地域及びいすみ地域の産業と観光に寄与する重要な幹線道路です。

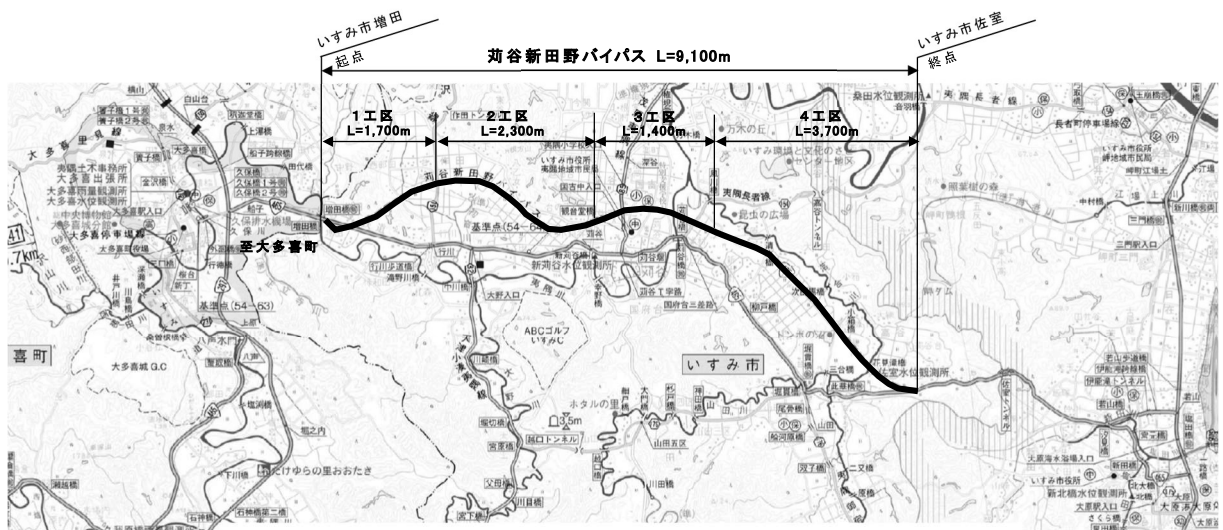
当該事業箇所は、古くからの街道で苅谷及び山田・佐室地区が宿場町を形成し、踏切3箇所、橋梁2箇所を通過し道路幅員が狭く屈曲しているため大型車のすれ違いが困難で、歩道も未整備なため、周辺市街地一帯の交通渋滞、事故多発の危険性が高まっている状況にあります。

現道を利用した拡幅整備が困難であるため、県営ほ場整備事業(作田、国府台、新田野、高谷)の創設換地を利用したバイパスの整備により、通過交通と地域交通を分離して、周辺市街地一帯の交通渋滞の解消、事故多発の危険性を回避するとともに、産業と観光に寄与する交通ネットワークの強化と、防災機能(緊急輸送道路)の向上を図るものです。

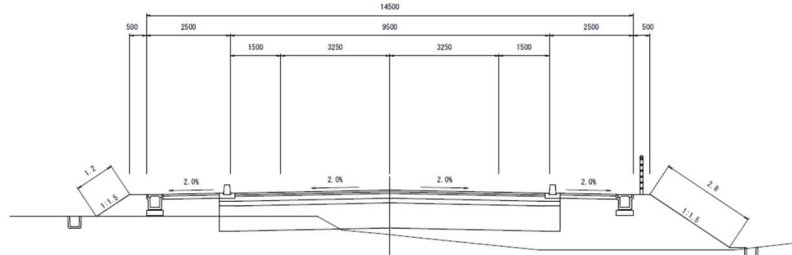
今後は、3・4工区の整備効果をより一層発現するため、用地取得を進め、バイパスの整備推進に努めてまいります。

計 画 概 要

全体計画	令和4年度まで	令和5年度計画
事業費 7,870百万円 延長 9,100m (H.2～)	事業費 1,261百万円	事業費 122百万円
測量、調査、設計 1式 道路工 1式 橋梁工 4箇所 交差点改良 6箇所 用地買収 1式	測量、調査、設計 1式 道路工(取付道・排水) 1式 用地買収 1式	測量、設計 1式



標準横断面



(3)社会資本整備総合交付金事業、県単道路改良事業(一般国道465号筒森バイパス)

事業名	社会資本整備総合交付金事業、県単道路改良事業
路線名	一般国道465号(筒森バイパス)
工事箇所	夷隅郡大多喜町筒森

一般国道465号は、外房の主要都市である茂原市を起点にいすみ市大原を経て、いすみ市苅谷、大多喜町及び君津市を經由して富津市に至る路線です。東京湾アクアライン、館山自動車道等の高規格道路に接続し、交流ネットワークを形成することにより、アクアラインの波及効果を夷隅地域で高める重要な幹線道路です。

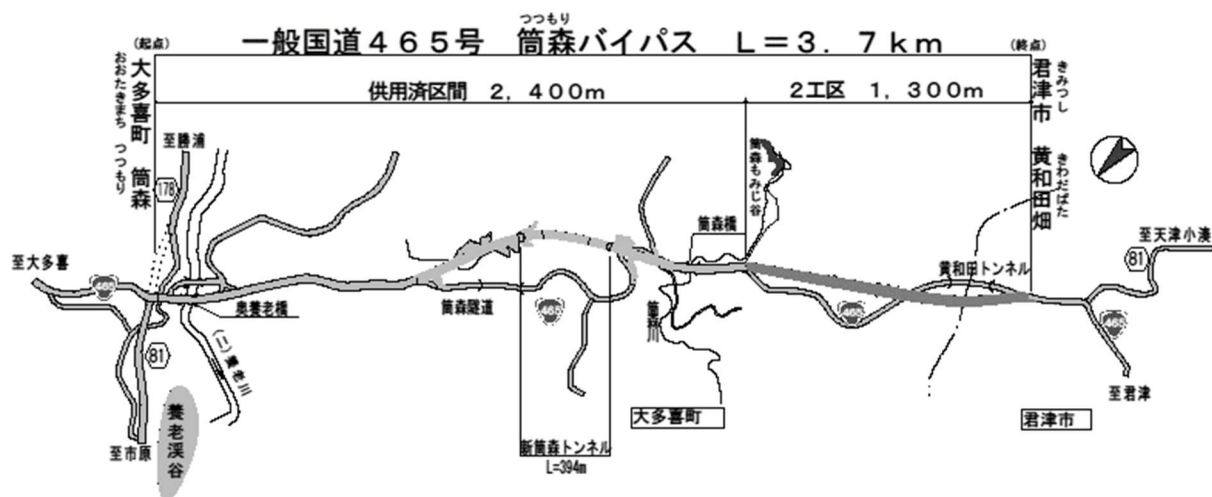
しかしながら、現道は幅員が狭隘なうえ急カーブが連続し、交通の隘路となっている箇所が多いことから、昭和54年度から整備に着手しました。

これまでに、東側から順次工事を展開し、新筒森トンネルL=394mを含む2.4kmを供用しています。

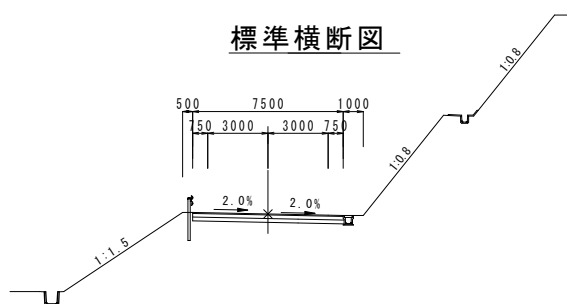
引き続き、残る2工区1.3km区間の早期供用を目指し、事業推進を図ってまいります。

計 画 概 要

全体計画	令和4年度まで	令和5年度計画
事業費 8,430百万円	事業費 5,001百万円	事業費 137百万円
延長 3,700m(S.54~)	供用済区間 2,400m	
測量、調査、設計 1式	内訳 道路工 1,924m	道路改良工 1式
道路工 2,719m	橋梁(2橋) 82m	調査、設計 1式
トンネル工 852m(3箇所)	トンネル 394m	
橋梁工 129m(3橋)	用地買収 1式	
用地買収 1式	改良工 1式	



標準横断面



(4)道路メンテナンス事業(トンネル)(一般国道128号 勝浦市 鵜原)

事業名	道路メンテナンス事業(トンネル)
路線名	一般国道128号(瀬の谷トンネル)
工事箇所	勝浦市鵜原

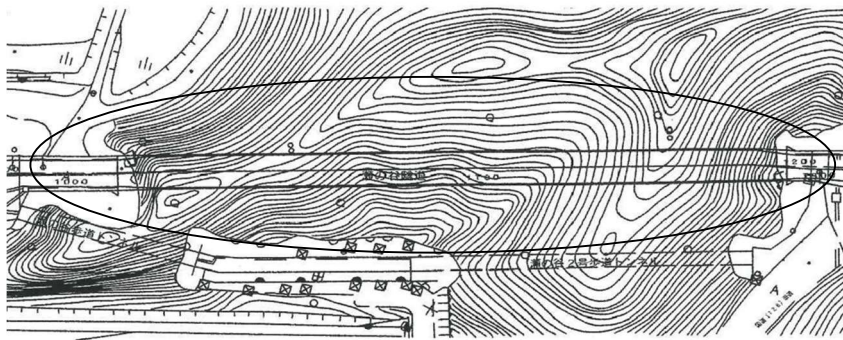
一般国道128号は、館山市と千葉市を結ぶ物流及び観光の重要路線です。また、災害発生時には迅速な救急活動や救援物資の輸送を支援する役割を担う緊急輸送道路(一次路線)でもあります。

当該トンネルは、トンネルアーチ部においてコンクリートの浮きが確認され、早急な対応が必要であり、通行の安全を確保するため、確実な補修を行い長寿命化を図るものです。

計 画 概 要

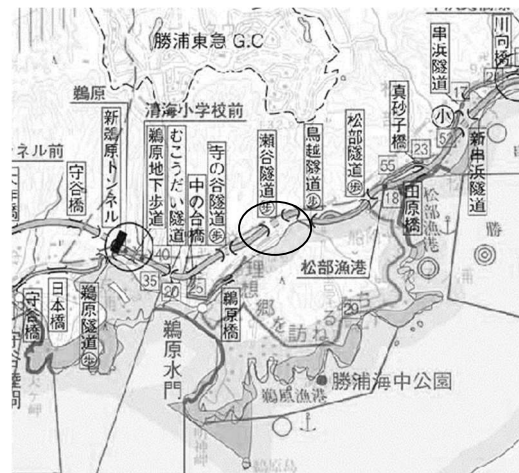
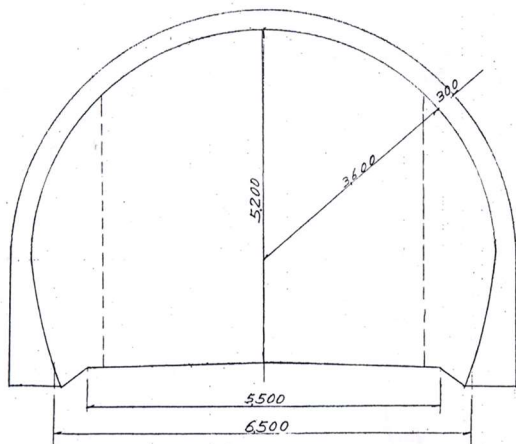
全体計画	令和4年度まで	令和5年度計画
事業費 229百万円 延長 L=130m W=6.5m	事業費 82百万円 ひび割れ止水工 1式 線導水工 1式 剥落防止工 1式 繊維シート補強 1式 裏込め注入工 1式	事業費 138百万円 ひび割れ止水工 1式 線導水工 1式 剥落防止工 1式 繊維シート補強 1式 裏込め注入工 1式

工事延長 L=130m W=6.5m



標準横断面図

位置図



(5)道路メンテナンス事業(橋梁) (一般国道128号 勝浦市 串浜)

事業名	道路メンテナンス事業 (橋梁)
路線名	一般国道128号 (第1串浜橋)
工事箇所	勝浦市串浜

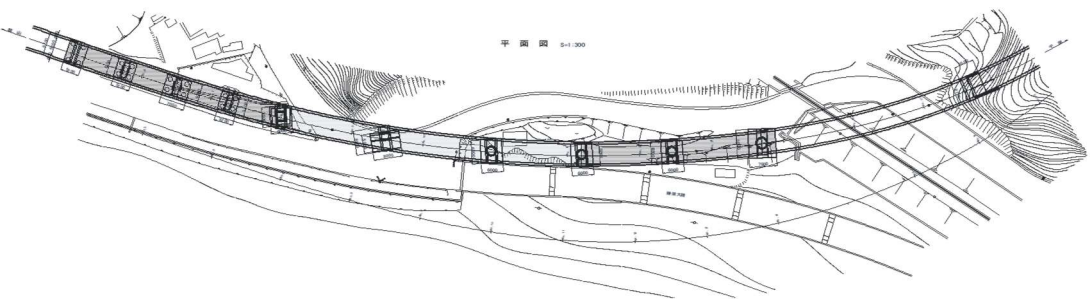
一般国道128号は、館山市と千葉市を結ぶ物流及び観光の重要路線です。また、災害発生時には迅速な救急活動や救援物資の輸送を支援する役割を担う緊急輸送道路(一次路線)でもあります。

当該橋梁は、コンクリート部材のひび割れが見られ、断面修復及び電気防食工事が急務となっていることから、確実な補修を行い橋梁の長寿命化を図るものです。

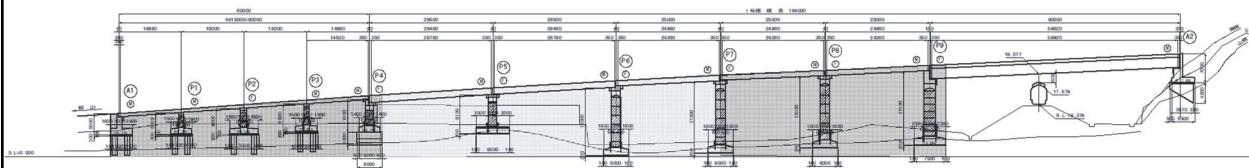
計 画 概 要

全体計画	令和4年度まで	令和5年度
事業費 708百万円	事業費 210百万円	事業費 65百万円
橋長 L=254m W=5.5m	表面被覆工 90 m ²	表面被覆工 50 m ²
上部工補修工 885 m ²	剥落防止工 137 m ²	剥落防止工 100 m ²
電気防食工 2,242 m ²	電気防食工 771 m ²	電気防食工 1,000 m ²
橋台・橋脚補修工 9基	電気防食装置工 1基	
舗装打換工 901 m ²		
塗装塗替工 1,000 m ²		

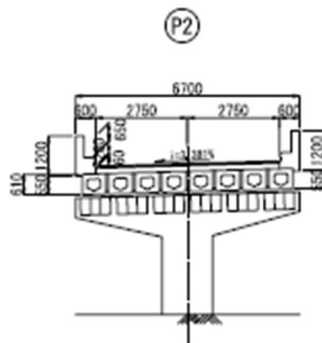
平面図



側面図



断面図



位置図



6. 令和5年度所管事業計画

国庫補助事業

(令和5年5月末日) 現在

事業名	事業費	主な事業箇所	
		路線名	箇所名
道路事業	1,092 百万円		
社会資本整備総合交付金	251 百万円	(国) 297号 外	勝浦市松野 外
道路メンテナンス(橋梁)	465 百万円	(国) 128号	勝浦市串浜 外
道路メンテナンス(トンネル)	142 百万円	(国) 128号	勝浦市大沢 外
交通安全対策補助	72 百万円	(国) 465号	いすみ市山田
防災・安全交付金(交通安全)	140 百万円	(一) 九十九里一宮大原自転車道線	いすみ市岬町和泉 外
無電柱化推進計画	22 百万円	(一) 御宿停車場線 外	夷隅郡御宿町須賀 外
砂防事業	40 百万円		
土砂災害警戒対策	40 百万円		いすみ市 外
合計	1,132 百万円		

※繰越事業は、含まない。

県単独事業

(令和5年5月末日) 現在

事業名	工事費	主な事業箇所	
		路線名	箇所名
道路事業	1,814 百万円		
道路改良	475 百万円	(国) 297号 外	勝浦市松野 外
橋梁架換	135 百万円	(国) 128号 外	いすみ市深堀(塩田橋) 外
交通安全対策	245 百万円	管内全域	
災害防止	129 百万円	(主) 茂原夷隅線 外	いすみ市 須賀谷 外
道路維持	96 百万円	(国) 128号 外	勝浦市大沢 外
道路維持修繕	190 百万円	管内全域	
電線類地中化整備	34 百万円	(国) 128号 外	勝浦市墨名 外
排水整備	38 百万円	(国) 128号 外	いすみ市岬町長者 外
舗装道路修繕	392 百万円	管内全域	
橋梁修繕	71 百万円	(国) 128号 外	勝浦市興津 外
自転車道環境整備	10 百万円	(国) 128号 外	いすみ市大原 外
河川事業	588 百万円		
河川調査	15 百万円	(二) 塩田川	いすみ市深堀 外
河川改良	27 百万円	(二) 夷隅川 外	いすみ市岬町椎木 外
河川総合開発関連	84 百万円	(二) 沢山川 外	夷隅郡大多喜町西部田
河川構造物緊急改築	45 百万円	(二) 夷隅川	いすみ市岬町江場土
河川管理	2 百万円	(二) 夷隅川 外	夷隅郡大多喜町久保 外
河川維持	346 百万円	(二) 夷隅川 外	いすみ市佐室 外
河川環境整備	16 百万円	(二) 夷隅川 外	いすみ市岬町江場土 外
水防費	53 百万円	(二) 夷隅川	いすみ市岬町江場土
砂防事業	60 百万円		
砂防整備	55 百万円	(急) 荒熊 外	勝浦市守谷 外
砂防調査	5 百万円	(急) 岩船 外	いすみ市岩船 外
海岸事業	36 百万円		
海岸整備	36 百万円	太東地区海岸 外	いすみ市岬町和泉 外
港湾事業	36 百万円		
うるおいのある海岸づくり	5 百万円	興津港海岸	勝浦市興津
港湾海岸整備	5 百万円	興津港海岸	勝浦市興津
港湾管理	26 百万円	興津港海岸	勝浦市興津
自然公園事業	24 百万円		
自然公園管理	24 百万円	栗又の滝遊歩道 外	夷隅郡大多喜町栗又 外
合計	2,557 百万円		

※繰越事業は、含まない。