

事業概要

令和4年度



千葉県夷隅土木事務所

<表紙写真>

一般県道小田代勝浦線 大多喜町 小沢又 道路改良

目 次

1. 管内の概要	1
2. 事務所の組織	3
(1) 組織	3
(2) 職員構成	3
(3) 各課の所掌事務	4
3. 令和3年度決算状況	6
(1) 一般会計歳入決算	6
(2) 一般会計歳出決算	7
(3) 年度別決算状況	8
4. 令和3年度所管事業・事務の実施状況	9
(1) 事業別工事実施状況	9
(2) 令和3年度用地取得状況調	11
(3) 建設業許可状況	12
(4) 建設物等確認及び処分状況	12
(5) 宅地開発等許可状況	12
(6) 令和3年度国有土地・道路・河川等使用状況	13
5. 主要事業の概要	14
(1) 社会資本整備総合交付金事業、県単道路改良事業 (一般国道297号 松野バイパス 勝浦市白井久保～夷隅郡大多喜町三又)	15
(2) 社会資本整備総合交付金事業、県単道路改良事業(一般国道465号 夷隅郡大多喜町筒森)	16
(3) 道路メンテナンス事業(トンネル)(一般国道128号 勝浦市鶴原)	17
(4) 道路メンテナンス事業(橋梁)(一般国道128号 勝浦市串浜)	18
6. 令和4年度所管事業計画	19
7. 道路・河川・その他区域等の現況一覧	21
(1) 道路現況	22
(2) 河川現況	22
(3) 砂防指定地	23
(4) 地すべり防止区域	23
(5) 急傾斜地崩壊危険区域指定箇所	24
(6) 土砂災害警戒区域・土砂災害特別警戒区域指定している箇所	26
(7) 水管理・国土保全局所管海岸保全区域	47
(8) 港湾区域	47
(9) 港湾局所管海岸保全区域	47
(10) 国定公園・県立自然公園	47
参考資料	
協議会名簿	49
夷隅土木事務所の変遷	50

1. 管内の概要

(1) 位置及び地勢

夷隅土木事務所の所管する区域は、勝浦市、いすみ市、大多喜町及び御宿町の2市2町からなり房総半島の南東部に位置しています。面積は約406k㎡、人口は約6万8千人です。

地形は東側が太平洋に面し、変化に富んだ海食崖や岩礁地帯を有しており、風光明媚なことから「南房総国定公園」に指定され、年間を通して観光客やサーファー及び釣り客等で賑わいをみせています。

一方西側は標高200m前後の丘陵地からなっており、県内一の流域面積を持つ夷隅川は大蛇行を繰り返しながら、源流である勝浦市の丘陵地から大多喜町に向け南から北に流れ、その後、河口のいすみ市に向け田園地帯を西から東に流れています。

また、養老川源流部には房総一を誇る「栗又の滝」があり、付近一帯は県立「養老溪谷奥清澄自然公園」に指定され、新緑や紅葉時には県内外から大勢の観光客が訪れています。

(2) 道 路

道路は、一般国道128号、297号、465号の3路線、延長102.4km、主要地方道茂原大多喜線外4路線、延長38.4km及び一般県道大多喜一宮線外20路線、延長120.0kmを管轄しています。

この中で、国道297号・勝浦市白井久保から夷隅郡大多喜町三又間では現道の幅員が狭く屈曲しており歩道も未整備であるため、重点区間である勝浦市松野地区から杉戸地区間においてバイパスによる道路改良事業を、また、国道465号・夷隅郡大多喜町筒森地先では、現道が狭隘なうえ急カーブや急勾配が連続しているため、バイパスによる道路改良事業を実施しています。

(3) 河 川

河川は、二級河川夷隅川水系夷隅川外15河川、延長133.4kmを所轄しており、護岸補修などの維持管理に加え、災害復旧事業による護岸の復旧を行っています。

(4) 急傾斜地

管内南東部は、海岸に面しており、地質がもろいことからがけ崩れが発生しやすく、また、斜面沿いに人家が連亘していることから、これまでに73箇所を急傾斜地崩壊危険区域に指定しています。

(5) 海 岸

海岸は、10海岸、延長22.0kmが保全区域に指定されており、太東海岸において護岸補修を行うなど海岸保全を行っています。

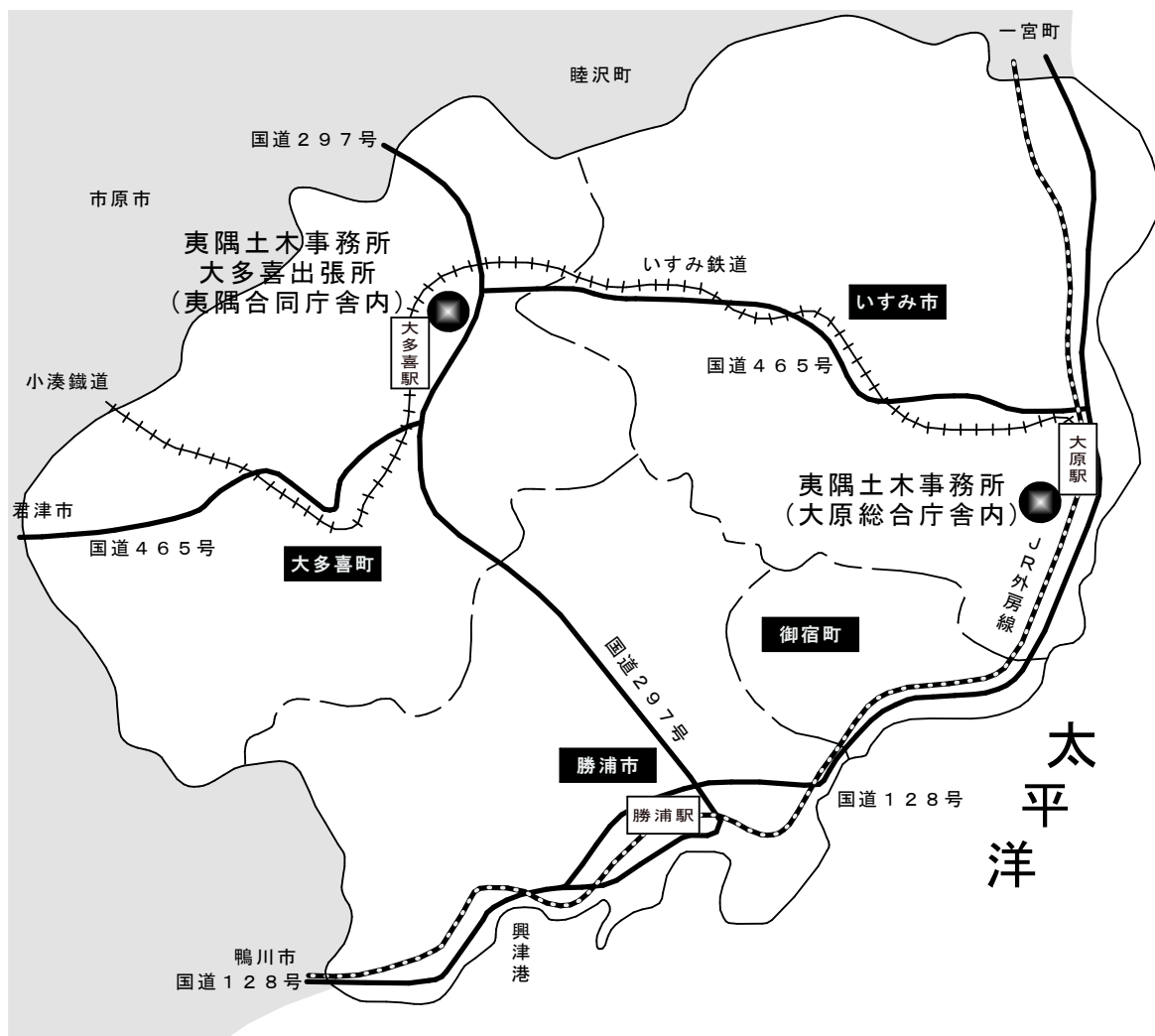
(6) 港 湾

地方港湾（避難港）の興津港では、港内施設、海岸保全施設、海浜公園等が整備されており、津波に対する防災対策についても検討を進めています。

(7) 自然公園

南房総国定公園（勝浦市・いすみ市・大多喜町・御宿町）と県立養老溪谷奥清澄自然公園（大多喜町）があります。

管内概要図



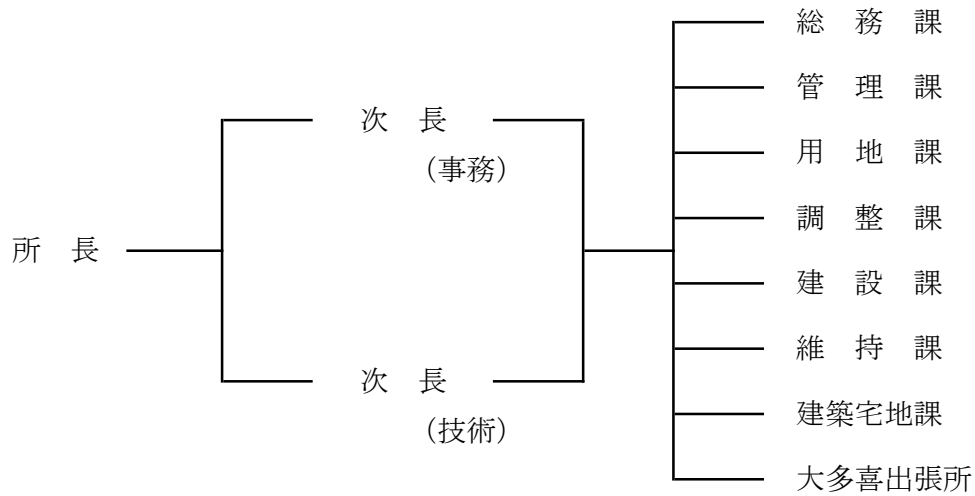
面積及び人口

(令和4年4月1日)現在

市 町 名	面積(km ²)	人口(人)	世帯数	その他
勝 浦 市	93.96	16,203	8,291	
い す み 市	157.5	36,345	17,004	
大 多 喜 町	129.87	8,544	3,782	
御 宿 町	24.86	7,150	3,680	
計	406.19	68,242	32,757	

2. 事務所の組織

(1) 組織



(2) 職員構成

(令和4年4月1日) 現在

	所 長	次 長	主 幹	課 長・ 出 張 所 長	副 主 幹	主 査	副 主 査	主 事	技 師	会 計 年 度 任 用 職 員	計
	1	2									3
総務課							2	2		1	5
管理課				1		1		3		4	9
用地課				1				2		1	4
調整課				1		1			1	1	4
建設課				1		1	1		3		6
維持課				1		1			5		7
建築宅地課				1		1			1	1	4
大多喜出張所				1	1		1		3	1	7
計	1	2	0	7	1	5	4	7	13	9	49

※ 事務次長は、総務課長事務取扱

(3) 各課の所掌事務

《総務課》

1. 所の総合企画及び調整に関すること。
2. 請負・入札及び契約に関すること。
3. 建設業の許可申請及び建設業者の指導監督に関すること。
4. 公有財産・物品の管理に関すること。
5. 予算の執行及び決算に関すること。
6. その他庶務一般に関すること。
7. 団体の事務に関すること。

《管理課》

1. 道路・河川・海岸並びに国有及び県有の土地及び公有水面の管理（維持課で所掌するものを除く）に関すること。
2. 興津港湾の管理及び運営に関すること。
3. 砂防、地すべり、急傾斜地崩壊危険区域の管理に関すること。
4. 南房総国定公園、県立自然公園区域の管理に関すること。
5. 都市計画（建築宅地課で所掌するものを除く）に関すること。
6. プレジャーボートの係留保管の適正化に関すること（漁港事務所において所管するものを除く）。

《用地課》

1. 土地の買収・補償及び収用に関すること。
2. 登記に関すること。
3. 不動産の鑑定評価に関すること。

《調整課》

1. 工事の企画、連絡調整に関すること。
2. 道路・河川等の調査及び統計に関すること。
3. 技術に関する所内各課及び関係機関との連絡調整に関すること。
4. 技術関係の所内研修に関すること。
5. 工事の工程管理及び安全対策に関すること。
6. 市町の国費、県費補助を伴う土木工事の指導監督に関すること。
7. 市町の国費、県費補助を伴う都市計画事業の指導に関すること。
8. 市町の災害復旧の指導に関すること。
9. 水防・防災の計画に関すること。
10. 陳情及び要望処理に関すること。
11. 宅地造成等大規模開発の技術的審査に関すること。
12. 建設リサイクル法に関すること（建築及び建築系工作物を除く）。
13. その他、所長が特に必要とする事項。

《建設課》

1. 道路、橋梁等の新設及び改良に係る工事に関すること（維持課において所掌するものを除く）。
2. 道路、橋梁等の新設・改良に関する調査、統計報告に関すること。
3. 河川、海岸、砂防、地すべり、急傾斜地施設の新設・改良の工事に関すること。

4. 河川、海岸、砂防、地すべり、急傾斜地施設の調査、統計、報告に関すること。
5. 港湾施設等の工事に関すること。
6. 国定公園、県立自然公園区域に係る工事に関すること。

《維持課》

1. 道路、橋梁並びに国有及び県有土地の維持補修に関すること。
2. 都市計画道路の維持補修に関すること。
3. 水防及び災害復旧工事（応急工事を含む）に関すること。
4. 災害防除及び災害防止工事の設計施工及び監督に関すること。
5. 防災行政無線に関すること。
6. 道路、河川等の愛護奨励に関すること。
7. 交通安全対策及び災害防止事業に関すること。
8. 舗装道路修繕及び橋梁修繕に関すること。
9. 道路排水整備事業に関すること。
10. 無電柱化整備事業に関すること。

《建築宅地課》

1. 建築物等の許可、確認、検査等及び届出の受理に関すること。
2. 道路の位置指定に関すること。
3. 都市計画法、宅地造成等規制法、宅地開発事業等の基準に関する条例の施行に関すること。
4. 優良宅地の認定及び証明に関すること。
5. 建築士事務所の指導監督に関すること。
6. 浄化槽の設置等に関すること。
7. 千葉県福祉のまちづくり条例の施行に関すること。
8. バリアフリー法の指導に関すること。
9. 耐震改修促進法の指導に関すること。
10. 建設リサイクル法に関すること（土木系工作物を除く）。
11. 建築物のエネルギー消費性能の向上に関する法律に関すること。
12. 都市の低炭素化の促進に関する法律に関すること。

《大多喜出張所》

1. 建設課、維持課所掌事務と同一内容で大多喜町内に関すること。

3. 令和3年度決算状況

(1) 一般会計歳入決算

(単位：円)

科 目	財源 種別	調定額	収入済額	収入未済額
6款 分担金及び負担金		99,927,256	99,927,256	0
1項 負担金		99,927,256	99,927,256	0
6目 土木費負担金		99,927,256	99,927,256	0
2節 道路維持費負担金	2	95,824,201	95,824,201	0
6節 砂防費負担金	2	4,103,055	4,103,055	0
7款 使用料及び手数料		40,110,107	40,110,107	0
1項 使用料		37,941,837	37,941,837	0
1目 総務使用料		23,260	23,260	0
1節 土地使用料	2	5,660	5,660	0
2節 家屋使用料	2	17,600	17,600	0
7目 土木使用料		37,918,577	37,918,577	0
1節 国有土地使用料	2	7,947,290	7,947,290	0
2節 道路使用料	2	26,617,945	26,617,945	0
3節 河川水面使用料	2	1,870,131	1,870,131	0
4節 河川水利使用料	2	333,266	333,266	0
5節 海岸保全区域使用料	2	393,485	393,485	0
7節 港湾施設用地使用料	2	756,460	756,460	0
2項 手数料		2,168,270	2,168,270	0
8目 証紙収入		2,168,270	2,168,270	0
1節 証紙収入	2	2,168,270	2,168,270	0
9款 財産収入		1,065,000	1,065,000	0
2項 財産売払収入		1,065,000	1,065,000	0
1目 不動産売払収入		1,065,000	1,065,000	0
1節 土地売払収入・その他	1	1,065,000	1,065,000	0
13款 諸収入		30,732,463	1,074,641	29,657,822
7項 雑入		30,732,463	1,074,641	29,657,822
1目 雑入		30,732,463	1,074,641	29,657,822
12節 雑入・その他	1	1,014,320	1,014,320	0
12節 雑入・その他	2	29,718,143	60,321	29,657,822
合 計		171,834,826	142,177,004	29,657,822

(2) 一般会計歳出決算

(単位：円)

科 目	予算額	執行額	執行残額
5款 環 境 費	34,916,200	34,916,200	0
1項 環 境 費	34,916,200	34,916,200	0
4目 自然保護費	34,916,200	34,916,200	0
7款 農林水産業費	406,000	364,211	41,789
5項 水 産 業 費	406,000	364,211	41,789
9目 漁港管理費	8,000	7,102	898
10目 漁港建設費	398,000	357,109	40,891
9款 土 木 費	5,382,489,032	4,970,656,759	411,832,273
1項 土 木 管 理 費	19,505,633	19,505,633	0
1目 土木総務費	6,089,304	6,089,304	0
2目 土木事務所費	13,389,329	13,389,329	0
3目 建築指導費	27,000	27,000	0
2項 道 路 橋 り ょ う 費	4,280,203,435	4,072,539,155	207,664,280
2目 道路維持費	2,931,258,502	2,768,797,573	162,460,929
3目 道路新設改良費	997,459,825	959,319,965	38,139,860
4目 橋りょう維持費	252,758,430	249,883,097	2,875,333
5目 橋りょう新設改良費	98,726,678	94,538,520	4,188,158
3項 河 川 海 岸 費	1,069,715,081	865,552,339	204,162,742
1目 河川総務費	20,169,967	17,274,100	2,895,867
2目 河川改良費	685,640,114	620,299,413	65,340,701
3目 砂 防 費	313,125,000	183,358,100	129,766,900
4目 海岸保全費	12,728,000	7,318,300	5,409,700
5目 水 防 費	38,052,000	37,302,426	749,574
4項 港 湾 費	13,064,883	13,059,632	5,251
1目 港湾管理費	8,471,883	8,467,132	4,751
2目 港湾建設費	4,593,000	4,592,500	500
12款 災 害 復 旧 費	124,791,700	124,791,700	0
2項 土木施設災害復旧費	124,791,700	124,791,700	0
1目 道路橋りょう災害復旧費	80,080,000	80,080,000	0
2目 河川海岸災害復旧費	44,711,700	44,711,700	0
合 計	5,542,602,932	5,130,728,870	411,874,062

(3) 年度別決算状況

(単位：円)

年 度	一 般 会 計 歳 入		一 般 会 計 歳 出	
	決 算 額	摘 要	決 算 額	摘 要
元	200,768,965		4,451,670,213	
2	192,301,807		4,152,922,837	
3	316,320,397		4,981,643,610	
4	337,946,392		5,131,974,488	
5	340,769,664		5,219,136,334	
6	294,119,914		4,315,268,306	
7	329,479,104		4,725,732,034	
8	323,404,491		4,938,620,277	
9	194,760,545		1,964,071,533	
10	127,368,320		4,540,593,608	
11	134,179,567		3,514,201,426	
12	116,544,411		2,526,795,926	
13	92,524,868		2,610,684,058	
14	83,303,164		1,840,393,893	
15	84,233,874		1,877,776,976	
16	62,184,656		1,534,168,906	
17	62,045,964		2,336,964,559	
18	87,248,176		3,426,332,853	
19	82,734,201		3,903,302,309	
20	128,632,178		2,497,582,904	
21	165,098,571		2,375,598,449	
22	73,915,500		2,291,648,232	
23	112,377,307		2,803,959,462	
24	44,632,901		2,776,937,090	
25	64,599,180		3,884,003,045	
26	59,686,514		4,087,059,034	
27	50,625,606		3,172,827,391	
28	39,627,467		3,163,506,824	
29	51,194,853		3,880,690,997	
30	66,661,467		4,526,555,131	
31	104,527,935		4,233,713,098	
2	117,265,332		4,247,881,810	
3	171,834,826		5,130,728,870	

4. 令和3年度所管事業・事務の実施状況

(1) 事業別工事実施状況

(単位：円)

区 分	件数	事業費	内 訳					
			件数	調査・設計・測量等	件数	本工事費	件数	負担金・用地補償 ・購入費
国庫補助事業	95	2,128,399,271	40	348,593,300	41	1,641,981,860	14	135,545,215
県単独事業	438	2,897,186,491	276	716,102,200	127	1,928,333,040	35	252,751,251
合 計	533	5,025,585,762	316	1,064,695,500	168	3,570,314,900	49	388,296,466

国庫補助事業

(単位：円)

区 分	件数	事業費	内 訳					
			件数	調査・設計・測量等	件数	本工事費	件数	負担金・用地補償 ・購入費
道 路 事 業	79	1,843,693,971	29	241,354,300	36	1,464,515,560	14	135,545,215
防災・安全交付金事業	30	498,374,179	10	75,511,100	9	289,596,760	11	133,266,319
道路メンテナンス事業	26	704,943,096	14	132,277,200	12	570,387,000		
土砂災害対策道路事業	3	82,080,000			3	82,080,000		
無電柱化推進計画事業	2	71,371,300			2	71,371,300		
社会資本整備総合交付金事業	6	81,091,100	4	29,529,000	2	51,562,100		
ふさのくに観光道路ネットワーク事業	11	401,797,296			8	399,518,400	3	2,278,896
交通調査事業	1	4,037,000	1	4,037,000				
砂 防 事 業	12	157,620,100	11	107,239,000	1	50,381,100		
土砂災害防止事業	3	57,498,100	2	7,117,000	1	50,381,100		
土砂災害警戒対策事業	9	100,122,000	9	100,122,000				
災害復旧事業	3	124,461,700			3	124,461,700		
公共河川海岸災害復旧事業	2	44,381,700			2	44,381,700		
公共道路橋りょう災害復旧事業	1	80,080,000			1	80,080,000		
環 境 事 業	1	2,623,500			1	2,623,500		
首都圏自然歩道整備事業	1	2,623,500			1	2,623,500		
計	95	2,128,399,271	40	348,593,300	41	1,641,981,860	14	135,545,215

県単独事業

(単位：円)

区 分	件数	事 業 費	内 訳					
			件数	調査・設計・測量等	件数	本工事費	件数	負担金・用地補償 ・購入費
道 路 事 業	330	2,146,333,641	213	539,772,400	85	1,354,298,740	32	252,262,501
道路交通情勢調査事業	1	12,017,500	1	12,017,500				
排水整備事業	11	42,852,949	1	2,750,000	8	39,231,290	2	871,659
交通安全対策事業	35	218,228,100	14	30,991,733	14	178,447,600	7	8,788,767
舗装道路修繕事業	29	381,086,210	5	17,645,300	24	363,440,910		
災害防止事業	26	357,364,140	8	27,168,400	18	330,195,740		
道路維持事業	5	25,111,300	1	3,234,000	4	21,877,300		
道路維持修繕事業	144	265,916,600	144	265,916,600				
橋りょう修繕事業	21	249,883,097	12	46,253,167	4	123,430,100	5	80,199,830
道路調査事業	1	10,285,000	1	10,285,000				
自転車道環境整備事業	1	8,935,000	1	935,000		8,000,000		
電線類地中化整備事業	8	30,915,500	3	25,404,500	5	5,511,000		
道路改良事業	45	450,005,045	21	85,071,200	6	202,531,600	18	162,402,245
橋りょう架換事業	3	93,733,200	1	12,100,000	2	81,633,200		
河 川 事 業	71	646,163,750	39	134,709,100	29	510,965,900	3	488,750
河川改良事業	5	24,138,750	1	2,420,000	1	21,230,000	3	488,750
河川構造物緊急改築事業	3	53,725,100	1	1,265,000	2	52,460,100		
河川総合開発関連地域活性化対策事業	4	16,592,200	4	16,592,200				
河川管理事業	3	3,091,000	2	2,343,000	1	748,000		
河川調査事業	6	18,222,000	6	18,222,000				
河川維持事業	36	468,851,900	14	62,822,700	22	406,029,200		
水辺環境整備事業	1	6,319,500			1	6,319,500		
河川環境整備事業	8	18,176,400	8	18,176,400				
水防事業	5	37,046,900	3	12,867,800	2	24,179,100		
区 分	件数	事 業 費	内 訳					
			件数	調査・設計・測量等	件数	本工事費	件数	負担金・用地補償 ・購入費
砂 防 事 業	10	26,555,000	5	7,766,000	5	18,789,000		
砂防整備事業	9	25,400,000	5	7,766,000	4	17,634,000		
砂防管理事業	1	1,155,000			1	1,155,000		
海 岸 事 業	13	22,279,400	9	10,622,700	4	11,656,700		
海岸整備事業	2	7,318,300	1	2,570,700	1	4,747,600		
海岸管理事業	8	9,330,767	5	2,421,667	3	6,909,100		
うるおいのある海岸づくり事業	1	4,592,500	1	4,592,500				
港湾管理事業	2	1,037,833	2	1,037,833				
環 境 事 業	3	32,292,700			3	32,292,700		
自然公園管理事業	2	17,303,000			2	17,303,000		
絶滅危惧種対策事業	1	14,989,700			1	14,989,700		
災 害 復 旧 事 業	11	23,562,000	10	23,232,000	1	330,000		
災害関連事業（道路橋りょう）	3	9,493,000	3	9,493,000				
災害関連事業（河川海岸）	7	13,739,000	7	13,739,000				
河川海岸災害復旧事業	1	330,000			1	330,000		
計	438	2,897,186,491	276	716,102,200	127	1,928,333,040	35	252,751,251

* 件数は、令和3年度契約数及び令和2年度から令和3年度への繰越数

* 金額は、令和3年度支出負担行為額

(2) 令和3年度用地取得状況調

区 分	取得面積 (㎡)	用地取得金額 (円)	物件補償金額 (円)	登記筆数 (筆)	摘 要
国庫補助事業	1,035.80	15,246,985	118,333,843	14	
県単独事業	13,224.27	44,429,408	121,558,532	60	
合 計	14,260.07	59,676,393	239,892,375	74	

国庫補助事業

区 分	取得面積 (㎡)	用地取得金額 (円)	物件補償金額 (円)	登記筆数 (筆)	摘 要
道 路 事 業	1,035.80	15,246,985	118,333,843	14	
河 川 事 業	0.00	0	0	0	
計	1,035.80	15,246,985	118,333,843	14	

県単独事業

区 分	取得面積 (㎡)	用地取得金額 (円)	物件補償金額 (円)	登記筆数 (筆)	摘 要
道 路 事 業	13,173.01	44,121,848	121,377,342	58	
河 川 事 業	51.26	307,560	181,190	2	
計	13,224.27	44,429,408	121,558,532	60	

(3) 建設業許可状況

令和3年度

市町名	許可業者数 (R2年度)	許可業者数 (R3年度)	摘要
勝浦市	67	63	
いすみ市	177	169	
大多喜町	38	34	
御宿町	25	24	
計	307	290	

(4) 建築物等確認及び処分状況

令和3年度

区分	県扱い		事務所扱い		計	
	申請等件数	処分件数	申請等件数	処分件数	申請等件数	処分件数
確認申請等 (建築物)	0	0	20	20	20	20
確認申請等 (工作物)	0	0	2	2	2	2
確認申請等 (建築設備)	0	0	0	0	0	0
許可・認定等	1	1	2	3	3	4
道路位置指定			3	1	3	1
建築工事届			46		46	
浄化槽設置届			80		80	
福祉のまちづくり条例届出等			4		4	
バリアフリー法認定等			0		0	
建設リサイクル法届出等 (建築物の解体等)			81		81	
建築物省エネ法届出等			2		2	
都市低炭素化促進法認定			0		0	

(5) 宅地開発等許可状況

令和3年度

区分	県扱い		事務所扱い		計	
	申請件数	許可件数	申請件数	許可件数	申請件数	許可件数
都市計画法29条許可	0	0	1	0	1	0
宅地開発条例確認	0	0	0	0	0	0
宅地造成等規制法許可	0	0	0	0	0	0
都市計画法53条許可	0	0	0	0	0	0
優良宅地認定	0	0	0	0	0	0
計	0	0	1	0	1	0

(6) 令和3年度国有土地・道路・河川等使用状況

区分	道路		水		河川水面		港湾施設		海岸保全		港湾区域及び隣接公共空地		備考
	件数	調定額	件数	調定額	件数	調定額	件数	調定額	件数	調定額	件数	調定額	
継続	232	25,860,079	2	333,266	101	1,567,215	4	754,360	16	360,310	4	26,560	
更新	51	570,759	0	—	18	289,630	0	—	0	—	1	13,600	
新規	36	187,107	0	—	4	13,286	1	2,100	3	33,175	0	—	
計	319	26,617,945	2	333,266	123	1,870,131	5	756,460	19	393,485	5	40,160	
無料継続	2,642	—	77	—	262	—	3	—	14	—	3	—	
〃更新	333	—	2	—	32	—	0	—	1	—	4	—	
〃新規	66	—	0	—	9	—	0	—	1	—	0	—	
計	3,041	—	79	—	303	—	3	—	16	—	7	—	
合計	3,360	26,617,945	81	333,266	426	1,870,131	8	756,460	35	393,485	12	40,160	

5. 主要事業の概要

	事業名	路線名(区域名)	工事箇所
(1)	社会資本整備総合交付金事業 県単道路改良事業	一般国道297号 (松野バイパス)	勝浦市白井久保～ 夷隅郡大多喜町三又
(2)	社会資本整備総合交付金事業 県単道路改良事業	一般国道465号 (筒森バイパス)	夷隅郡大多喜町筒森
(3)	道路メンテナンス事業(トンネル)	一般国道128号	勝浦市鶴原
(4)	道路メンテナンス事業(橋梁)	一般国道128号	勝浦市串浜

(1)社会資本整備総合交付金事業、県単道路改良事業(一般国道297号 松野バイパス)

事業名	社会資本整備総合交付金事業、県単道路改良事業
路線名	一般国道297号(松野バイパス)
工事箇所	勝浦市白井久保～夷隅郡大多喜町三又

一般国道297号は、館山市を起点とし、勝浦市から大多喜町を経由して千葉市を結ぶ房総半島を縦断している道路で、産業及び観光には大変重要な幹線道路です。このバイパス区域は、勝浦市方面と天津小湊方面の分岐点にあたることから、古くから宿場町として栄え、沿道は幅員も狭く屈曲しており、人家が密集し、歩道も未整備の状況です。このため、夏季観光シーズンには、観光交通を中心とした休日の交通渋滞等が発生しています。

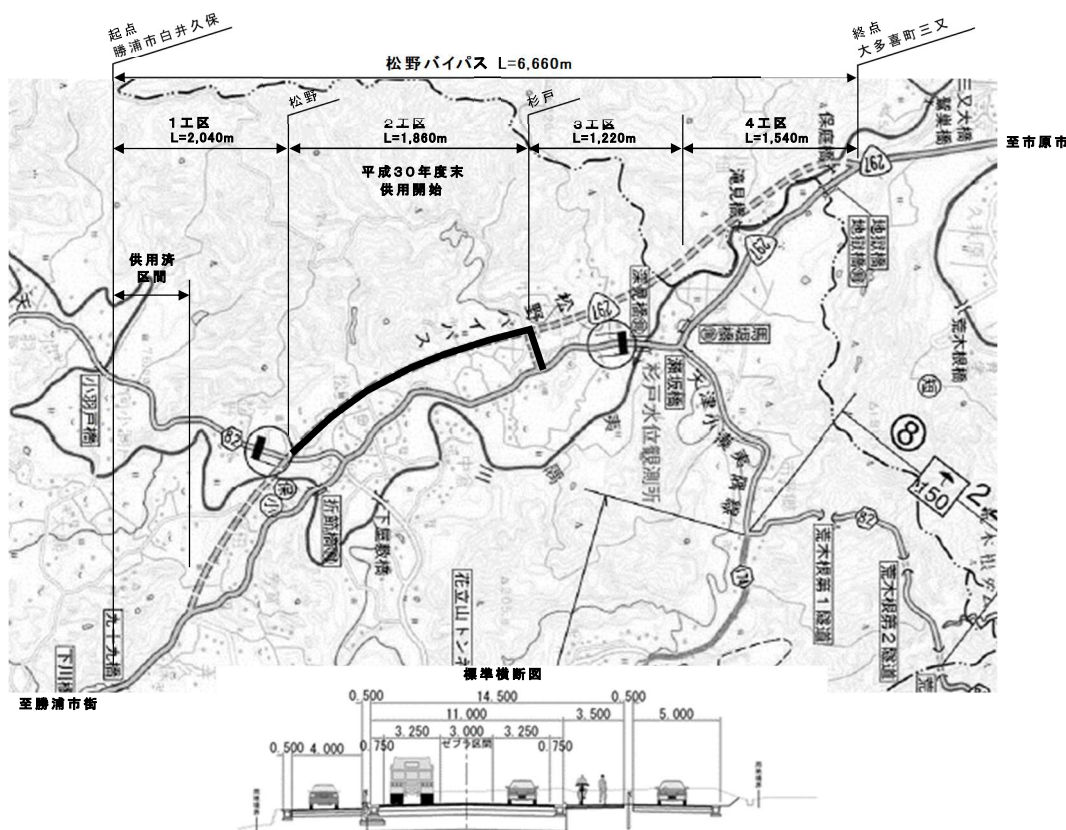
このことから、観光交通による渋滞の解消を図り、安全性、走行性の向上を目的とした事業で、松野市街地を大きく迂回して通過交通と地域交通を分離し、地域へのアクセス道路としたバイパス計画となっています。

松野バイパスは、整備効果を早期に発現するため、バイパスを4工区に分けて整備を行うこととし、沿道に集落や小学校の通学路がある2工区を最優先に整備を進めてきたところであり、2工区の延長1,860mについて平成30年度末に供用開始しました。

今後については、2工区の整備効果をより一層発現するため、1工区の用地取得を進め、バイパスの整備推進に努めてまいります。

計 画 概 要

全体計画	令和3年度まで	令和4年度計画
事業費 17,337百万円	事業費 4,593百万円	事業費 233百万円
延長 6,660m (H. 元～) 勝浦市域 5,120m 大多喜町域 1,540m	供用済区間 2,245m 測量、調査、設計 1式 用地買収 1式 道路工 1式 舗装工 1式	用地買収 1式 物件調査 1式 盛土工 1式 進入路工 1式



(2) 社会資本整備総合交付金事業、県単道路改良事業(一般国道 465号 夷隅郡大多喜町筒森)

事業名	社会資本整備総合交付金事業、県単道路改良事業
路線名	一般国道465号(筒森バイパス)
工事箇所	夷隅郡大多喜町筒森

一般国道465号は、外房の主要都市である茂原市を起点にいすみ市大原を経て、いすみ市苅谷、大多喜町、君津市を經由して富津市にいたる路線で、東京湾アクアライン、館山自動車道等の高規格道路に接続し、交流ネットワークを形成することにより、アクアラインの波及効果を夷隅地域で高める重要な幹線道路です。

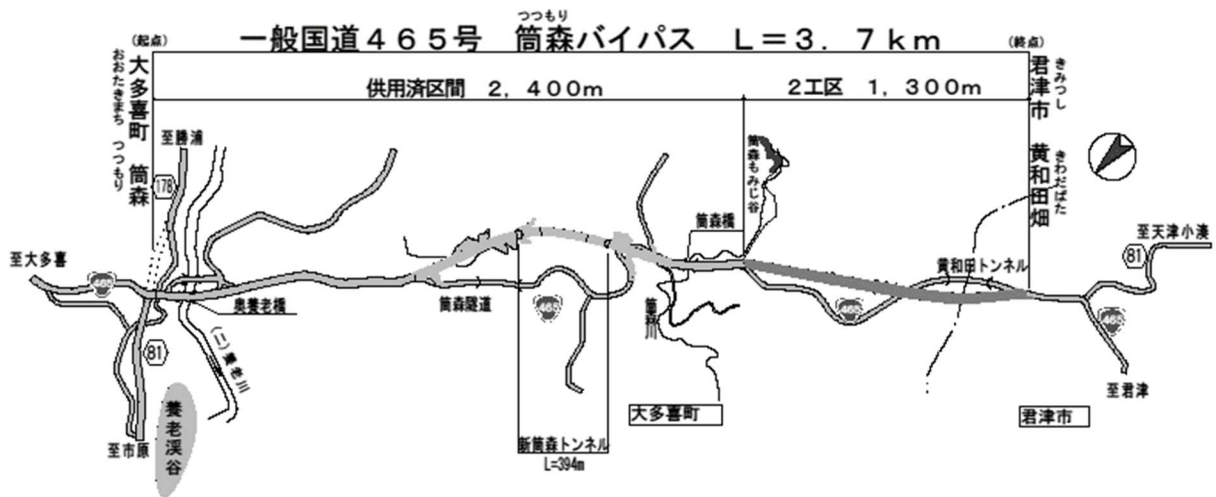
しかしながら、現道は幅員が狭隘なうえ急カーブが連続し、交通の隘路となっている箇所が多いことから、昭和54年度から整備に着手しました。

これまでに、東側から順次工事を展開し、新筒森トンネルL=394mを含む2.4kmを供用しています。

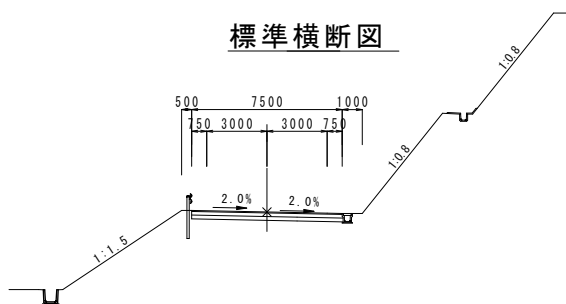
引き続き、残る2工区1.3km区間の早期供用を目指し、事業推進を図ってまいります。

計 画 概 要

全体計画	令和3年度まで	令和4年度計画
事業費 8,430百万円	事業費 4,979百万円	事業費 70百万円
延長 3,700m(S.54~)	供用済区間 2,400m	
測量、調査、設計 1式	内訳 道路工 1,924m	地盤改良工 1式
道路工 2,719m	橋梁(2橋) 82m	調査、設計 1式
トンネルエ 852m(3箇所)	トンネル 394m	
橋梁工 129m(3橋)	用地買収 1式	
用地買収 1式	改良工 1式	



標準横断面



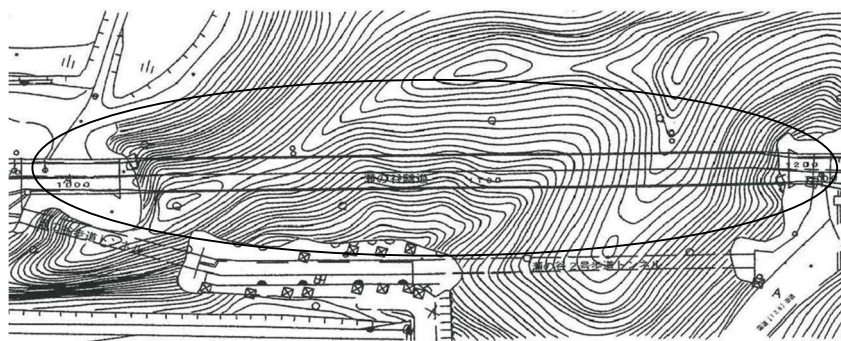
(3)道路メンテナンス事業（トンネル）（一般国道128号 勝浦市 鵜原）

事業名	道路メンテナンス事業（トンネル）
路線名	一般国道128号（瀬の谷トンネル）
工事箇所	勝浦市鵜原
<p>一般国道128号は、館山市と千葉市を結ぶ物流及び観光の重要路線です。また、災害発生時には迅速な救急活動や救援物資の輸送を支援する役割を担う緊急輸送道路（一次路線）でもあります。</p> <p>当該トンネルは、トンネルアーチ部においてコンクリートの浮きが確認され、早急な対応が必要であり、通行の安全を確保するため、確実な補修を行い、長寿命化を図るものです。</p>	

計 画 概 要

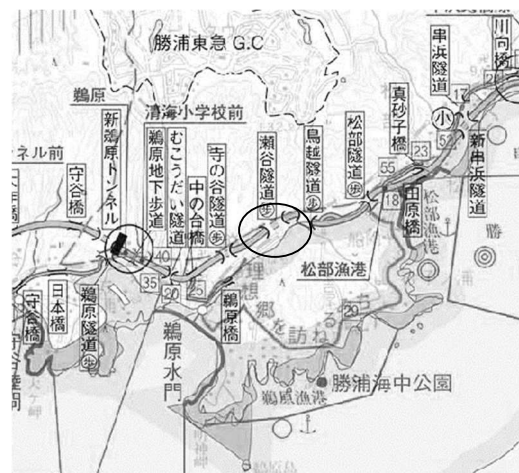
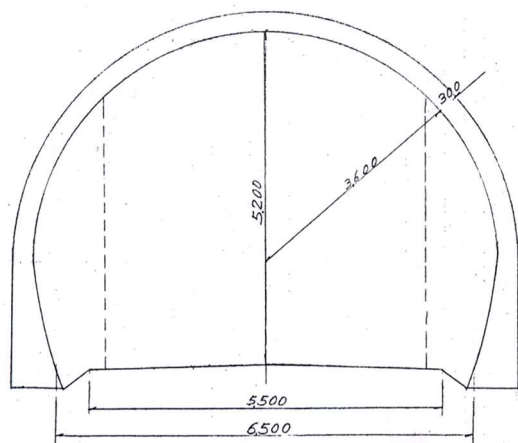
全体計画	令和3年度まで	令和4年度計画
事業費 190百万円 延長 L=130m W=6.5m	事業費 8百万円 補修設計 1式	事業費 82百万円 ひび割れ止水工 1式 線導水工 1式 剥落防止工 1式 繊維シート補強 1式 裏込め注入工 1式

工事延長 L=130m W=6.5m



標準横断面図

位置図



(4)道路メンテナンス事業（橋梁）（一般国道128号 勝浦市 串浜）

事業名	道路メンテナンス事業（橋梁）
路線名	一般国道128号（第1串浜橋）
工事箇所	勝浦市串浜

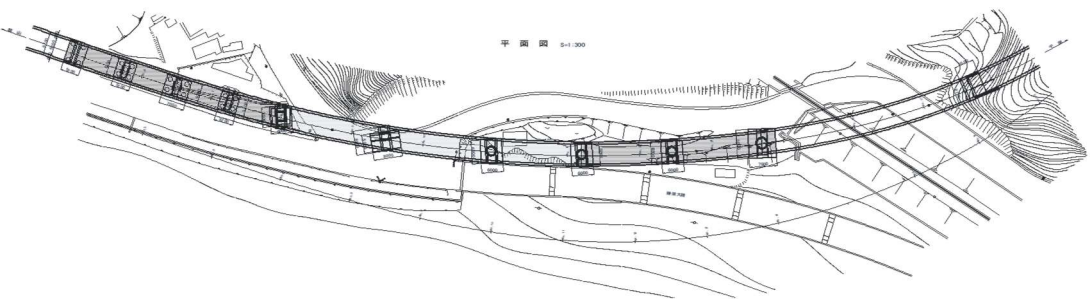
一般国道128号は、館山市と千葉市を結ぶ物流及び観光の重要路線です。また、災害発生時には迅速な救急活動や救援物資の輸送を支援する役割を担う緊急輸送道路（一次路線）でもあります。

当該橋梁は、コンクリート部材のひび割れが見られ、断面修復及び電気防食工事が急務となっていることから確実な補修を行い、橋梁の長寿命化を図るものです。

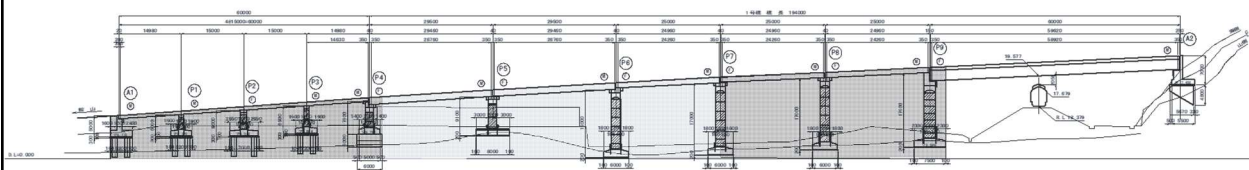
計 画 概 要

全体計画	令和3年度まで	令和4年度
事業費 708百万円	事業費 36百万円	事業費 230百万円
橋長 L=254m W=5.5m	表面被覆工 110 m ²	表面被覆工 90m ²
上部工補修工 885 m ²	剥落防止工 210 m ²	剥落防止工 97m ²
電気防食工 2,242 m ²		電気防食工 771m ²
橋台・橋脚補修工 9基		電気防食装置工 1基
舗装打換工 901 m ²		
塗装塗替工 1,000 m ²		

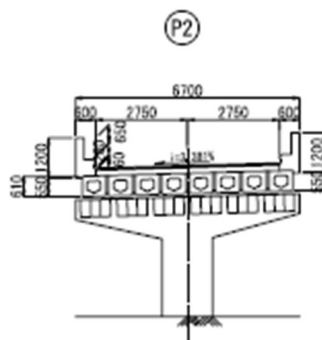
平面図



側面図



断面図



位置図



6. 令和4年度所管事業計画

国庫補助事業

(令和4年5月末日) 現在

事業名	事業費	主な事業箇所	
		路線名	箇所名
道路事業	975 百万円		
社会資本整備総合交付金	75 百万円	(国) 297号 外	勝浦市松野 外
ふさのくに観光道路ネットワーク	30 百万円	(一) 夷隅長者線	いすみ市細尾
道路メンテナンス事業(橋梁)	429 百万円	(国) 128号	勝浦市串浜 外
道路メンテナンス事業(トンネル)	135 百万円	(国) 128号	勝浦市大沢 外
道路メンテナンス(道路付属物)事業	271 百万円	(国) 128号	いすみ市若山 外
防災・安全交付金(交通安全)	32 百万円	(一) 九十九里一宮大原自転車道線	いすみ市岬町和泉 外
無電柱化推進計画事業	2 百万円	(一) 御宿停車場線 外	夷隅郡御宿町須賀 外
自然公園事業	4 百万円		
首都圏自然歩道整備	4 百万円	関東ふれあいの道	夷隅郡御宿町 外
合計	979 百万円		

※繰越事業は、含まない。

県単独事業

(令和4年5月末日) 現在

事業名	工事費	主な事業箇所	
		路線名	箇所名
道路事業	1,490 百万円		
道路改良	330 百万円	(国) 297号 外	勝浦市松野 外
橋梁架換	140 百万円	(主) 天津小湊夷隅線 外	勝浦市上植野(仲川橋) 外
交通安全対策	160 百万円	管内全域	
災害防止	152 百万円	(一) 夷隅端沢線	いすみ市作田 外
道路維持	36 百万円	(国) 465号 外	いすみ市山田 外
道路維持修繕	188 百万円	管内全域	
電線類地中化整備	12 百万円	(国) 128号	勝浦市浜行川
排水整備	23 百万円	(国) 128号 外	いすみ市岬町長者 外
舗装道路修繕	345 百万円	管内全域	
橋梁修繕	99 百万円	(国) 128号 外	勝浦市興津 外
自転車道環境整備	5 百万円	(一) 九十九里一宮大原自転車道線	いすみ市岬町和泉
河川事業	451 百万円		
河川改良	48 百万円	(二) 夷隅川 外	いすみ市岬町椎木 外
河川総合開発関連	87 百万円	(二) 沢山川 外	夷隅郡大多喜町西部田
河川構造物緊急改築	105 百万円	(二) 夷隅川	いすみ市岬町江場土
河川管理	5 百万円	(二) 夷隅川 外	夷隅郡大多喜町久保 外
河川維持	165 百万円	(二) 夷隅川 外	いすみ市岬町押日 外
河川環境整備	21 百万円	(二) 夷隅川 外	いすみ市岬町江場土 外
水辺環境整備	10 百万円	(二) 夷隅川	夷隅郡大多喜町新丁
水防費	10 百万円	(二) 夷隅川	いすみ市岬町江場土
砂防事業	56 百万円		
砂防整備	28 百万円	(急) 浜勝浦 外	勝浦市浜勝浦 外
砂防調査	6 百万円	(急) 岩船 外	いすみ市岩船 外
緊急急傾斜地崩壊対策	20 百万円	(急) 部原	勝浦市部原
砂防管理	2 百万円	—	—
海岸事業	5 百万円		
海岸整備	5 百万円	太東地区海岸	いすみ市岬町和泉
港湾事業	20 百万円		
うるおいのある海岸づくり	5 百万円	興津港海岸	勝浦市興津
港湾海岸整備	10 百万円	興津港海岸	勝浦市興津
港湾管理	5 百万円	興津港海岸	勝浦市興津
自然公園事業	6 百万円		
自然公園管理	6 百万円	栗又の滝遊歩道	夷隅郡大多喜町栗又
合計	2,027 百万円		

※繰越事業は、含まない。