

海ほたる禁漁区 魚群探知機調査結果

表2. 平成30年度以降の調査日ごとの反応

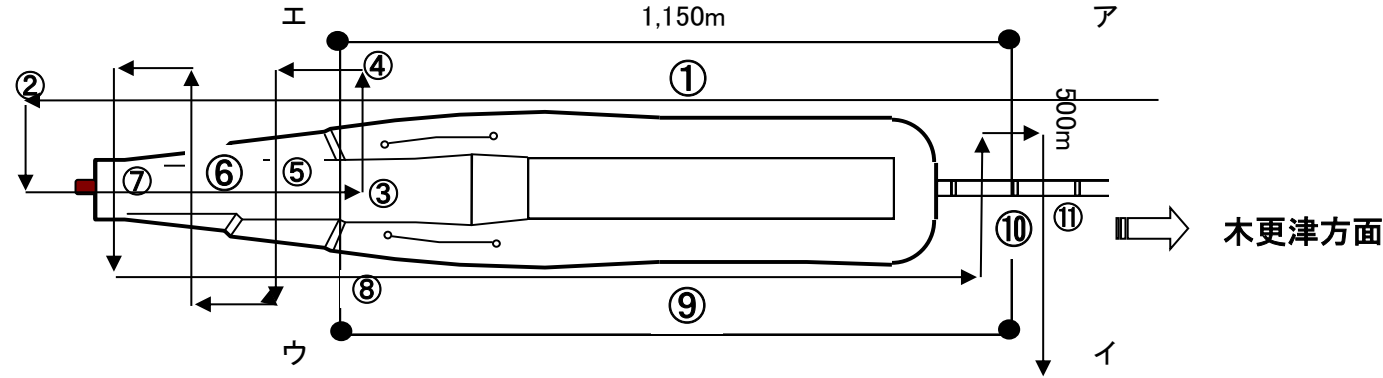


図1: 調査点

【目的】

○水産動植物の繁殖、保護を目的とした海ほたる禁漁区について、魚群探知機の反応から主として魚類の蟄集状況を調査する。

【調査方法】

監視委託船「金協丸」(H14, H15)および千葉県調査・指導船「ふさなみ」(H16～)による監視の際に、図1の調査点において、魚群探知機反応を4段階(濃密:3、密:2、有:1、無:0)で記録した。調査を実施しなかった点は「空欄」とした。

表1. 調査結果(H14年度からの年度平均値)

調査年度	調査回数	①	②	③	④	⑤	⑥	⑦	⑧	⑨	⑩	⑪	平均
H14	14	0.7	0.4	1.9	0.9	0.9	0.6	0.4	0.9	0.9	1.0	0.4	0.8
H15	1	1.0	1.0	2.0	0.0	1.0	1.0	0.0	2.0	2.0	1.0	0.0	1.0
H16	29	0.3	0.0	0.3	0.3	0.8	0.5	0.5	0.3	0.2	0.3	0.4	0.4
H17	8	0.3	0.0	1.0	0.6	0.3		0.0	0.8	0.4	0.7	0.5	0.5
H18	16	0.2	0.6	0.8	0.4	0.6	0.2	0.3	0.1	0.1	0.2	0.0	0.3
H19	10	0.4	0.3	0.4	0.4	0.3	0.7	0.4	0.0	0.4	0.0	0.0	0.3
H20	7	0.3	0.3	1.4	0.4	0.8	0.6	0.4	0.8	0.7	0.3	0.3	0.6
H21	12	0.7	0.4	0.4	0.5	0.6	0.4	0.4	0.5	0.5	0.4	0.3	0.5
H22	6	0.7	0.4	0.4	0.5	0.6	0.4	0.4	0.5	0.5	0.4	0.3	0.5
H23	20	0.7	0.8	1.1	0.5	1.1	0.8	0.8	0.5	0.8	0.5	0.4	0.7
H24	11	0.3	0.6	1.0	0.2	1.0	1.0	1.0	0.4	0.8	0.5	0.7	0.7
H25	19	0.7	0.2	0.0	0.5	0.0	0.1	0.3	0.2	0.8	0.5	0.1	0.3
H26	44	0.8	-	-	-	-	0.7	-	-	0.6	0.3	-	0.6
H27	54	0.8	-	-	-	-	0.8	-	-	0.6	0.2	-	0.6
H28	52	0.8	-	-	-	-	0.9	-	-	0.8	0.3	-	0.7
H29	40	0.5	-	-	-	-	0.5	-	-	0.4	0.2	-	0.4
H30	43	0.8	-	-	-	-	0.4	-	-	0.5	0.1	-	0.4
H31	20	0.9	-	-	-	-	0.2	-	-	0.5	0.2	-	0.4
R2	33	0.7	-	-	-	-	0.5	-	-	0.5	0.0	-	0.4
平均	23.1	0.6	0.4	0.9	0.4	0.7	0.6	0.4	0.6	0.6	0.4	0.3	0.5

R2は9月末まで

年度	調査日	調査点数	人工島北 斜路部 人工島南 橋梁部				平均	
			①	⑥	⑨	⑩		
H30	4月4日	4	0	0	0	0	0.0	
	4月5日	4	0	0	0	0	0.0	
	4月13日	4	0	0	0	0	0.0	
	5月1日	4	0	0	0	0	0.0	
	5月2日	4	1	0	0	0	0.3	
	5月14日	4	2	0	1	0	0.8	
	5月15日	4	1	1	0	0	0.5	
	5月16日	4	1	0	0	0	0.3	
	5月18日	4	1	0	1	0	0.5	
	5月25日	4	2	1	0	0	0.8	
	5月28日	4	1	0	0	1	0.5	
	5月31日	4	0	1	0	0	0.3	
	6月1日	4	1	1	1	0	0.8	
	6月12日	4	1	1	1	0	0.8	
	6月20日	4	1	1	0	0	0.5	
	6月26日	4	2	0	0	0	0.5	
	7月3日	4	2	0	0	0	0.5	
	7月4日	4	2	1	0	0	0.8	
	7月9日	4	2	1	1	1	1.3	
	7月11日	4	1	1	0	0	0.5	
	7月12日	4	2	0	0	0	0.5	
	7月31日	4	0	0	1	0	0.3	
	9月11日	4	0	0	2	0	0.5	
	9月13日	4	0	0	2	0	0.5	
	9月25日	4	1	1	0	0	0.5	
	10月4日	4	0	0	2	1	0.8	
	10月5日	4	0	0	1	0	0.3	
	10月11日	4	0	1	1	0	0.5	
	10月17日	4	1	1	0	0	0.5	
	10月22日	4	0	0	0	0	0.0	
	10月26日	4	0	0	1	0	0.3	
	11月1日	4	0	0	1	0	0.3	
	11月7日	4	0	0	1	0	0.3	
11月8日	4	0	0	1	0	0.3		
11月15日	4	1	0	1	0	0.5		
11月28日	4	0	0	1	0	0.3		
11月29日	4	2	1	0	0	0.8		
1月8日	4	2	2	0	1	1.3		
1月15日	4	1	1	1	0	0.8		
1月23日	4	0	0	0	0	0.0		
2月22日	4	0	0	0	0	0.0		
2月27日	4	1	1	0	0	0.5		
3月25日	4	1	1	0	1	0.8		
平均		0.8	0.4	0.5	0.1	0.4		
H31	4月4日	4	0	0	0	0	0.0	
	4月8日	4	0	0	0	0	0.0	
	5月9日	2	-	-	0	0	0.0	
	5月22日	4	0	0	1	0	0.3	
	5月23日	4	1	0	2	0	0.8	
	5月24日	4	2	0	0	0	0.5	
	6月14日	4	1	0	1	0	0.5	
	6月20日	4	1	0	1	0	0.5	
	6月21日	4	1	0	1	1	0.8	
	6月27日	4	1	1	0	0	0.5	
	7月2日	4	0	1	0	1	0.5	
	7月3日	4	1	1	0	0	0.5	
	7月5日	4	1	0	1	0	0.5	
	7月8日	2	-	0	0	-	0.0	
	7月11日	4	1	0	1	0	0.5	
	7月18日	4	1	0	0	0	0.3	
	7月23日	4	2	0	1	0	0.8	
	7月24日	4	2	0	0	0	0.5	
	7月29日	4	1	1	0	1	0.8	
	10月8日	4	1	0	0	1	0.5	
	平均		0.9	0.2	0.5	0.2	0.4	
	R2	5月8日	4	0	0	1	0	0.3
		5月11日	4	1	0	0	0	0.3
		5月12日	4	1	0	0	0	0.3
		5月14日	4	1	0	0	0	0.3
		5月15日	4	1	0	0	0	0.3
		5月18日	4	1	0	0	0	0.3
5月21日		4	1	0	0	0	0.3	
5月22日		4	1	0	1	0	0.5	
5月26日		4	1	1	0	0	0.5	
5月27日		4	0	0	1	0	0.3	
5月28日		4	1	1	1	0	0.8	
5月29日		4	0	1	1	0	0.5	
6月8日		4	0	1	1	0	0.5	
6月18日		4	1	1	0	0	0.5	
6月30日		4	1	0	0	0	0.3	
7月20日		4	0	1	1	0	0.5	
7月28日		4	1	0	0	0	0.3	
8月6日		4	0	0	1	0	0.3	
8月7日		4	1	1	0	0	0.5	
8月11日		4	1	1	1	1	1.0	
8月20日		4	0	0	1	0	0.3	
8月21日		4	1	0	1	0	0.5	
8月24日		4	1	1	1	0	0.8	
8月26日		4	1	1	0	0	0.5	
9月1日		4	0	1	1	0	0.5	
9月2日		4	1	1	1	0	0.8	
9月3日		3	1	1	0	-	0.7	
9月4日	4	0	1	0	0	0.3		
9月9日	4	1	0	0	0	0.3		
9月14日	4	0	1	0	0	0.3		
9月15日	4	1	1	1	0	0.8		
9月29日	4	1	1	1	0	0.8		
9月30日	4	1	1	0	0	0.5		
平均		0.7	0.5	0.5	0.0	0.4		

○平成14年4月から令和2年9月末にかけて439回の調査を実施した結果、年度によりばらつきはあるものの、禁漁区内に魚類の蟄集を確認した。
 ○魚探調査を行う船舶が平成26年1月に新しくなり、併せて業務内容も変わった関係で、調査地点数を11点から4点に変更した。