

令和二年十月二十日

千葉県漁業調整規則

千葉県漁業調整規則

目次

第一章 総則（第一条―第三条）

第二章 漁業の許可（第四条―第三十一条）

第三章 水産資源の保護培養及び漁業調整に関するその他の措置（第三十二条―第四十八条）

第四章 漁業の取締り（第四十九条―第五十二条）

第五章 雑則（第五十三条―第五十八条）

第六章 罰則（第五十九条―第六十二条）

附則

第一章 総則

（目的）

第一条 この規則は、漁業法（昭和二十四年法律第二百六十七号。以下「法」という。）、水産資源保護法（昭和二十六年法律第三百十三号）その他漁業に関する法令と相まって、県における水産資源の保護培養及び漁業調整を図り、もって漁業生産力を発展させることを目的とする。

（県内に住所を有しない者の申請）

第二条 県内に住所を有しない者は、第八条第一項の申請書を知事に提出しようとする場合には、その住所の所在する都道府県の知事の意見書を添えなければならない。

（代表者の届出）

第三条 法第五条第一項の規定による代表者の届出は、次の各号に掲げる事項を記載した届出書を提出して行うものとする。

- 一 申請者の氏名及び住所（法人にあつては、その名称、代表者の氏名及び主たる事務所の所在地）
- 二 代表者として選定された者の氏名及び住所（法人にあつては、その名称及び主たる事務所の所在地）

第二章 漁業の許可

(知事による漁業の許可)

第四条 法第五十七条第一項の農林水産省令で定める漁業のほか、次の各号に掲げる漁業（第五号、第八号、第十一号から第十三号まで及び第十六号から第十九号までに掲げる漁業にあつては、組合員行使権者が営む当該組合員行使権の内容たる当該漁業を除く。）を営もうとする者は、同項の規定に基づき、知事の許可を受けなければならない。

- 一 小型まき網漁業 海面において総トン数五トン未満の船舶を使用して小型まき網により行う漁業
- 二 機船船びき網漁業 海面において機船船びき網により行う漁業
- 三 ごち網漁業 海面において動力漁船を使用してごち網により行う漁業
- 四 火光利用さば漁業 海面において総トン数五トン以上の船舶を使用して一本釣又はたもすくいによりさばをとることを目的とする漁業（火光を利用するものに限る。）
- 五 敷網漁業 海面において総トン数五トン以上の船舶を使用して敷網により行う漁業（さんまをとることを目的とするものを除く。）
- 六 刺し網漁業 海面において流し刺し網（いわし、ぶり、さば又はめぬけをとることを目的とするものに限る。）、まき刺し網、狩刺し網又は重ね式刺し網により行う漁業（第八号に掲げる固定式刺し網漁業を除く。）
- 七 かじき等流し網漁業 海面（総トン数十トン以上の動力漁船を使用する場合にあつては、漁業の許可及び取締り等に関する省令（昭和三十八年農林省令第五号）別表第一のかじき等流し網漁業の項の中欄第四号に掲げる海域に限る。）において流し網によりかじき、かつお、まぐろ又はさめをとることを目的とする漁業
- 八 固定式刺し網漁業 海面において固定式刺し網により行う漁業
- 九 はえ縄漁業 海面において総トン数五トン以上の船舶を使用してはえ縄により行う漁業
- 十 いるか突棒漁業 海面においているか突棒により行う漁業
- 十一 潜水器漁業 海面において潜水器（簡易潜水器を含む。）により行う漁業
- 十二 たこつば漁業 海面においてたこつばにより行う漁業

十三 かご漁業 海面においてかごにより行う漁業

十四 いか釣り漁業 海面において総トン数五トン以上三十トン未満の動力漁船を使用して釣りによりいかをとることを目的とする漁業

十五 葛縄敷網漁業 海面において動力漁船を使用して葛縄敷網により行う漁業

十六 小型定置網漁業 海面において小型定置網により行う漁業

十七 すだて漁業 海面においてすだてにより行う漁業

十八 地びき網漁業 海面において地びき網により行う漁業

十九 なまこ漁業 海面においてなまこをとることを目的とする漁業（小型機船底びき網漁業及び第十一号に掲げる潜水器漁業を除く。）

二十 うなぎ稚魚漁業 うなぎの稚魚（全長十三センチメートル以下のうなぎをいう。）をとることを目的とする漁業

2 前項の許可は、法第五十七条第一項の農林水産省令で定める漁業又は前項第一号から第十四号までに掲げる漁業にあつては当該漁業ごと及び船舶等ごとに、その他の漁業にあつては当該漁業ごとに受けなければならない。

（許可を受けた者の責務）

第五条 知事許可漁業について前条第一項の許可（以下この章（第十六条を除く。）において単に「許可」という。）を受けた者は、資源管理を適切にするために必要な取組を自ら行うとともに、漁業の生産性の向上に努めるものとする。

（起業の認可）

第六条 許可を受けようとする者であつて現に船舶等を使用する権利を有しないものは、船舶等の建造又は製造に着手する前又は船舶等を譲り受け、借り受け、その返還を受け、その他船舶等を使用する権利を取得する前に、船舶等ごとに、あらかじめ起業につき知事の認可を受けることができる。

第七条 前条の認可（以下「起業の認可」という。）を受けた者がその起業の認可に基づいて許可を申請した場合において、申請の内容が認可を受けた内容と同一であるときは、知事は、第九条第一項各号のいずれかに該当する場合を除き、許可をしなければならない。

2 起業の認可を受けた者が、認可を受けた日から知事の指定した期間内に許可を申請しないときは、起業の認可は、その期間の満了の日に、その効力を失う。

(許可又は起業の認可の申請)

第八条 許可又は起業の認可を受けようとする者は、法第五十七条第一項の農林水産省令で定める漁業又は第四条第一項第一号から第十四号までに掲げる漁業にあつては当該漁業ごと及び船舶等ごとに、その他の漁業にあつては当該漁業ごとに、次の各号に掲げる事項を記載した申請書を知事に提出しなければならない。

一 申請者の氏名及び住所（法人にあつては、その名称、代表者の氏名及び主たる事務所の所在地）

二 知事許可漁業の種類

三 操業区域、漁業時期、漁獲物の種類及び漁業根拠地

四 漁具の種類、数及び規模

五 使用する船舶の名称、漁船登録番号、総トン数並びに推進機関の種類及び馬力数

六 その他参考となるべき事項

2 知事は、前項の申請書のほか、許可又は起業の認可をしようかどうかの判断に関し必要と認める書類の提出を求めることができる。

(許可又は起業の認可をしない場合)

第九条 次の各号のいずれかに該当する場合は、知事は、許可又は起業の認可をしてはならない。

一 申請者が次条第一項に規定する適格性を有する者でない場合

二 その申請に係る漁業と同種の漁業の許可の不当な集中に至るおそれがある場合

2 知事は、前項の規定により許可又は起業の認可をしないときは、海区漁業調整委員会の意見を聴いた上で、当該申請者にその理由を文書をもって通知し、公開による意見の聴取を行わなければならない。

3 前項の意見の聴取に際しては、当該申請者又はその代理人は、当該事案について弁明し、かつ、証拠を提出することができる。
(許可又は起業の認可についての適格性)

第十号 許可又は起業の認可について適格性を有する者は、次の各号のいずれにも該当しない者とする。

- 一 漁業又は労働に関する法令を遵守せず、かつ、引き続き遵守することが見込まれない者であること。
- 二 暴力団員等であること。
- 三 法人であつて、その役員又は法第五十八条において準用する同法第四十一条第一項第三号の政令で定める使用人のうちに前二号のいずれかに該当する者があるものであること。
- 四 暴力団員等がその事業活動を支配する者であること。
- 五 許可を受けようとする船舶等が知事の定める基準を満たさないこと。

2 知事は、前項第五号の基準を定め、又は変更しようとするときは、海区漁業調整委員会の意見を聴かなければならない。
(新規の許可又は起業の認可)

第十一条 知事は、許可（第七条第一項及び第十四条の規定によるものを除く。以下この条において同じ。）又は起業の認可（第十条の規定によるものを除く。以下この条において同じ。）をしようとするときは、当該知事許可漁業を営む者の数、当該知事許可漁業に係る船舶等の数及びその操業の実態その他の事情を勘案して、次の各号に掲げる事項に関する制限措置を定め、当該制限措置の内容及び許可又は起業の認可を申請すべき期間を公示しなければならない。

- 一 漁業種類（知事許可漁業を水産動植物の種類、漁具の種類その他の漁業の方法により区分したものをいう。以下同じ。）
- 二 許可又は起業の認可をすべき船舶等の数及び船舶の総トン数又は漁業者の数
- 三 推進機関の馬力数
- 四 操業区域
- 五 漁業時期
- 六 漁業を営む者の資格

2 前項の申請すべき期間は、一月を下らない範囲内において漁業の種類ごとに知事が定める期間とする。ただし、一月以上の申請期間を定めて同項の規定による公示をするとすれば当該漁業の操業の時機を失し、当該漁業を営む者の経営に著しい支障を及ぼすと認められる事情があるときは、この限りでない。

- 3 知事は、第一項の規定により公示する制限措置の内容及び申請すべき期間を定めようとするときは、海区漁業調整委員会の意見を聴かなければならない。
- 4 第一項の申請すべき期間内に許可又は起業の認可を申請した者に対しては、知事は、第九条第一項各号のいずれかに該当する場合を除き、許可又は起業の認可をしなければならない。
- 5 前項の規定により許可又は起業の認可をすべき船舶等の数が第一項の規定により公示した船舶等の数を超える場合においては、前項の規定にかかわらず、当該知事許可漁業の状況を勘案して、海区漁業調整委員会の意見を聴いた上で、許可の基準を定め、これに従って許可又は起業の認可をする者を定めるものとする。
- 6 前項の規定により許可又は起業の認可をする者を定めることができないときは、公正な方法でくじを行い、許可又は起業の認可をする者を定めるものとする。
- 7 第四項の規定により許可又は起業の認可をすべき漁業者の数が第一項の規定により公示した漁業者の数を超える場合においては、第四項の規定にかかわらず、当該知事許可漁業の状況を勘案して、海区漁業調整委員会の意見を聴いた上で、許可の基準を定め、これに従って許可又は起業の認可をする者を定めるものとする。
- 8 許可又は起業の認可の申請をした者が当該申請をした後に死亡し、解散し、又は分割（当該申請に係る権利及び義務の全部を承継させるものに限る。）をしたときは、その相続人（相続人が二人以上ある場合においてその協議により当該申請をした者の地位を承継すべき者を定めたときは、その者）、合併後存続する法人若しくは合併によって成立した法人又は分割によって当該権利及び義務の全部を承継した法人は、当該許可又は起業の認可の申請をした者の地位を承継する。
- 9 前項の規定により許可又は起業の認可の申請をした者の地位を承継した者は、その事実を証する書面を添え、承継の日から二月以内にその旨を知事に届け出なければならない。

（公示における留意事項）

第十二条 知事は、漁獲割当ての対象となる特定水産資源の採捕を通常伴うと認められる知事許可漁業について、前条第一項の規定による公示をするに当たっては、当該知事許可漁業において採捕すると見込まれる水産資源の総量のうちに漁獲割当ての対象となる特定水産資源の数量の占める割合が知事が定める割合を下回ると認められる場合を除き、船舶等の数及び船舶の総トン数

その他の船舶等の規模に関する制限措置を定めないものとする。

(許可等の条件)

第十三条 知事は、漁業調整その他公益上必要があると認めるときは、許可又は起業の認可をするに当たり、許可又は起業の認可に条件を付けることができる。

2 知事は、漁業調整その他公益上必要があると認めるときは、許可又は起業の認可後、海区漁業調整委員会の意見を聴いて、当該許可又は起業の認可に条件を付けることができる。

3 知事は、前項の規定により条件を付けようとするときは、行政手続法（平成五年法律第八十八号）第十三条第一項の規定による意見陳述のための手続の区分にかかわらず、聴聞を行わなければならない。

4 第二項の規定による条件の付加に係る聴聞の期日における審理は、公開により行わなければならない。
(継続の許可又は起業の認可等)

第十四条 次の各号のいずれかに該当する場合は、その申請の内容が従前の許可又は起業の認可を受けた内容と同一であるときは、第九条第一項各号のいずれかに該当する場合を除き、許可又は起業の認可をしなければならない。

一 許可を受けた者が、その許可の有効期間中に、その許可を受けた船舶を当該知事許可漁業に使用することを廃止し、他の船舶について許可又は起業の認可を申請したとき。

二 許可を受けた者が、その許可を受けた船舶が滅失し、又は沈没したため、滅失又は沈没の日から六月以内（その許可の有効期間中に限る。）に他の船舶について許可又は起業の認可を申請したとき。

三 許可（知事が指定する漁業に係るものに限る。）を受けた者から、その許可の有効期間中に、許可を受けた船舶を譲り受け、借り受け、その返還を受け、その他相続又は法人の合併若しくは分割以外の事由により当該船舶を使用する権利を取得して当該知事許可漁業を営もうとする者が、当該船舶について許可又は起業の認可を申請したとき。

(許可の有効期間)

第十五条 許可の有効期間は、次の各号に掲げる漁業の区分に応じ、それぞれ当該各号に定める期間とする。ただし、前条の規定によって許可をした場合は、従前の許可の残存期間とする。

- 一 法第五十七条第一項の農林水産省令で定める漁業及び第四条第一項第一号から第十九号までに掲げる漁業 五年
- 二 第四条第一項第二十号に掲げる漁業 一年

2 知事は、漁業調整のため必要な限度において、海区漁業調整委員会の意見を聴いて、前項の期間より短い期間を定めることができる。

(変更の許可)

第十六条 知事許可漁業の許可又は起業の認可を受けた者が、第十一条第一項各号に掲げる事項について、同項の規定により定められた制限措置と異なる内容により、知事許可漁業を営もうとするときは、知事の許可を受けなければならない。

2 前項の規定により変更の許可を受けようとする者は、次の各号に掲げる事項を記載した申請書を知事に提出しなければならない。

- 一 申請者の氏名及び住所（法人にあつては、その名称、代表者の氏名及び主たる事務所の所在地）
- 二 漁業種類
- 三 知事許可漁業の許可又は起業の認可の番号
- 四 知事許可漁業の許可又は起業の認可を受けた年月日
- 五 変更の内容
- 六 変更の理由

3 知事は、前項の規定による申請があつた場合において必要があるときは、変更の許可をするかどうかの判断に関し必要と認める書類の提出を求めることができる。

(相続又は法人の合併若しくは分割)

第十七条 許可又は起業の認可を受けた者が死亡し、解散し、又は分割（当該許可又は起業の認可に基づく権利及び義務の全部を承継させるものに限る。）をしたときは、その相続人（相続人が二人以上ある場合においてその協議により知事許可漁業を営むべき者を定めたときは、その者）、合併後存続する法人若しくは合併によって成立した法人又は分割によって当該権利及び義務の全部を承継した法人は、当該許可又は起業の認可を受けた者の地位を承継する。

2 前項の規定により許可又は起業の認可を受けた者の地位を承継した者は、その事実を証する書面を添え、承継の日から二月以内にその旨を知事に届け出なければならぬ。

(許可等の失効)

第十八条 次の各号のいずれかに該当する場合は、許可又は起業の認可は、その効力を失う。

- 一 許可を受けた船舶を当該知事許可漁業に使用することを廃止したとき。
 - 二 許可又は起業の認可を受けた船舶が滅失し、又は沈没したとき。
 - 三 許可を受けた船舶を譲渡し、貸し付け、返還し、その他その船舶を使用する権利を失ったとき。
- 2 許可又は起業の認可を受けた者は、前項各号のいずれかに該当することとなったときは、その日から二月以内にその旨を知事に届け出なければならぬ。

3 第一項の規定によるほか、許可を受けた者が当該許可に係る知事許可漁業を廃止したときは、当該許可は、その効力を失う。
この場合において、許可を受けた者は、当該許可に係る知事許可漁業を廃止した日から二月以内にその旨を知事に届け出なければならぬ。

(休業等の届出)

第十九条 許可を受けた者は、一漁業時期以上にわたって休業しようとするときは、休業期間を定め、あらかじめ知事に届け出なければならぬ。

2 許可を受けた者は、前項の休業中の漁業につき就業しようとするときは、その旨を知事に届け出なければならぬ。

(休業による許可の取消し)

第二十条 知事は、許可を受けた者がその許可を受けた日から六月間又は引き続き一年間休業したときは、海区漁業調整委員会の意見を聴いて、その許可を取り消すことができる。

2 許可を受けた者の責めに帰すべき事由による場合を除き、第二十三条第一項の規定により許可の効力を停止された期間及び法律第百十九条第一項若しくは第二項の規定に基づく命令、法律第百二十条第一項の規定による指示、同条第十一項の規定による命令、法律第百二十一条第一項の規定による指示又は同条第四項において読み替えて準用する法律第百二十条第十一項の規定による命令に

より知事許可漁業を禁止された期間は、前項の期間に算入しない。

3 第一項の規定による許可の取消しに係る聴聞の期日における審理は、公開により行わなければならない。

(資源管理の状況等の報告)

第二十一条 許可を受けた者は、漁業時期の終了後二月以内に、次の各号に掲げる事項を知事に報告しなければならない。

一 許可を受けた者の氏名(法人にあつては、その名称)

二 許可番号

三 報告の対象となる期間

四 漁獲量その他の漁業生産の実績

五 漁業の方法、操業日数、操業区域その他の操業の状況

六 資源管理に関する取組の実施状況その他の資源管理の状況

七 その他必要な事項

(適格性の喪失等による許可等の取消し等)

第二十二条 知事は、許可又は起業の認可を受けた者が第九条第一項第二号又は第十条第一項各号のいずれかに該当することとな

ったときは、海区漁業調整委員会の意見を聴いて、当該許可又は起業の認可を取り消さなければならない。

2 知事は、許可又は起業の認可を受けた者が漁業に関する法令の規定に違反したときは、海区漁業調整委員会の意見を聴いて、当該許可又は起業の認可を変更し、取り消し、又はその効力の停止を命ずることができる。

3 知事は、前項の規定による処分をしようとするときは、行政手続法第十三条第一項の規定による意見陳述のための手続の区分にかかわらず、聴聞を行わなければならない。

4 第一項又は第二項の規定による処分に係る聴聞の期日における審理は、公開により行わなければならない。

(公益上の必要による許可等の取消し等)

第二十三条 知事は、漁業調整その他公益上必要があると認めるときは、海区漁業調整委員会の意見を聴いて、許可又は起業の認可を変更し、取り消し、又はその効力の停止を命ずることができる。

- 2 知事は、前項の規定による処分をしようとするときは、聴聞を行わなければならない。
- 3 前条第四項の規定は、前項の規定による聴聞について準用する。

(許可証の交付)

第二十四条 知事は、許可をしたときは、その者に対し次の各号に掲げる事項を記載した許可証を交付する。

- 一 許可を受けた者の氏名及び住所（法人にあっては、その名称及び主たる事務所の所在地）
- 二 漁業種類
- 三 操業区域及び漁業時期
- 四 使用する船舶の名称、漁船登録番号、総トン数並びに推進機関の種類及び馬力数
- 五 許可の有効期間
- 六 条件
- 七 その他参考となるべき事項

(許可証の備付け等の義務)

第二十五条 許可を受けた者は、当該許可に係る漁業を操業するときは、許可証を当該許可に係る船舶内に備え付け、又は自ら携帯し、若しくは操業責任者（船舶の船長、船長の職務を行う者又は操業を指揮する者をいう。以下同じ。）に携帯させなければならない。

2 前項の規定にかかわらず、許可証の書換え交付の申請その他の事由により許可証を行政庁に提出中である者が、当該許可に係る漁業を操業するときは、知事はその記載内容が許可証の記載内容と同一であり、かつ、当該許可証を行政庁に提出中である旨を証明した許可証の写しを、当該許可に係る船舶内に備え付け、又は自ら携帯し、若しくは操業責任者に携帯させれば足りる。

3 前項の場合において、許可証の交付又は還付を受けた者は、遅滞なく同項に規定する許可証の写しを知事に返納しなければならない。

(許可証の譲渡等の禁止)

第二十六条 許可を受けた者は、許可証又は前条第二項の規定による許可証の写しを他人に譲渡し、又は貸与してはならない。

(許可証の書換え交付の申請)

第二十七条 許可を受けた者は、許可証の記載事項に変更が生じたとき（船舶の総トン数又は推進機関の馬力数の変更に係るものにあつては、その工事が終わったとき又は機関換装の終わったとき）は、速やかに、次の各号に掲げる事項を記載した申請書を提出して、知事に許可証の書換え交付を申請しなければならない。

- 一 申請者の氏名及び住所（法人にあつては、その名称、代表者の氏名及び主たる事務所の所在地）
- 二 漁業種類
- 三 許可を受けた年月日及び許可番号
- 四 書換えの内容
- 五 書換えを必要とする理由

(許可証の再交付の申請)

第二十八条 許可を受けた者は、許可証を亡失し、又は毀損したときは、速やかに、理由を付して知事に許可証の再交付を申請しなければならない。

(許可証の書換え交付及び再交付)

第二十九条 知事は、次の各号に掲げる場合には、遅滞なく、許可証を書き換えて交付し、又は再交付する。

- 一 第十三条第二項の規定により許可に条件を付け、又は同条第一項若しくは第二項の規定により付けた条件を変更し、若しくは取り消したとき。

二 第十六条第一項の許可（船舶の総トン数又は推進機関の馬力数の変更に係る許可を除く。）をしたとき。

三 第十七条第二項の規定による届出があつたとき。

四 第二十二條第二項又は第二十三條第一項の規定により、許可を変更したとき。

五 第二十七條の規定による書換え交付又は前條の規定による再交付の申請があつたとき。

(許可証の返納)

第三十条 許可を受けた者は、当該許可がその効力を失い、又は取り消された場合には、速やかに、その許可証を知事に返納しな

ければならない。前条の規定により許可証の書換え交付又は再交付を受けた場合における従前の許可証についても、同様とする。

2 前項の場合において、許可証を返納することができないときは、理由を付してその旨を知事に届け出なければならぬ。

3 許可を受けた者が死亡し、又は合併以外の事由により解散し、若しくは合併により消滅したときは、その相続人、清算人又は合併後存続する法人若しくは合併によって成立した法人の代表者が前各項の手續をしなければならぬ。

(許可番号を表示しない船舶の使用禁止)

第三十一条 許可（法第五十七条第一項の農林水産省令で定める漁業に係るものに限る。次項において同じ。）を受けた者は、当該許可に係る船舶の外部の両舷側の中央部に別記第一号様式による許可番号を表示しなければ、当該船舶を当該漁業に使用してはならない。

2 許可を受けた者は、当該許可がその効力を失い、又は取り消された場合には、速やかに、前項の規定によりした表示を消さなければならぬ。

第三章 水産資源の保護培養及び漁業調整に関するその他の措置

(漁業の禁止)

第三十二条 何人も、海面において次の各号に掲げる漁業の方法により漁業を営んではならない。

一 沖縄式追込網

二 空釣こぎ

三 空釣縄

(内水面における水産動植物の採捕の許可)

第三十三条 内水面において次の各号に掲げる漁具又は漁法によって水産動植物を採捕しようとする者は、漁具又は漁法ごとに知事の許可を受けなければならない。

一 刺し網（利根川以外における重ね式刺し網を除く。）

二 ひき網（次号に掲げる地びき網を除く。）

三 地びき網

- 四 四手網（方二メートル以上のものに限る。）
 - 五 つぼ網
 - 六 張網
 - 七 無双網（けんさき網を含む。）
 - 八 ふくろ網（掛ぶくろ網、地ごく網、かし木張網、落とし網、長ぶくろ網、張切網及びこれらに類するものを含む。）
 - 九 建干網（干し揚げ）
 - 十 すだて（網すだてを含む。）
 - 十一 かぶせ網（おおげ網及びこれらに類するものを含む。）
 - 十二 投網
 - 十三 すくい網（船を使用するものに限る。）
 - 十四 やな
 - 十五 柴漬
 - 十六 おだ
 - 十七 せん（うけを含む。）
 - 十八 せきせん（方言とめまわし。えび及びざりがにとることを目的とするものに限る。）
 - 十九 はえ縄
 - 二十 うなぎ鎌
- 2 前項の規定は、次の各号に掲げる場合には適用しない。
 - 一 第四条第一項の規定による許可を受けた者が当該許可に基づいて採捕する場合
 - 二 漁業権又は組合員行使権を有する者がこれらの権利に基づいて採捕する場合
 - 三 法第七十条第一項の遊漁規則に基づいて採捕する場合
- 3 第一項の許可（以下この条において「採捕の許可」という。）を受けようとする者は、漁具又は漁法ごとに、次の各号に掲げる

事項を記載した申請書を知事に提出しなければならない。

- 一 申請者の氏名及び住所（法人にあっては、その名称、代表者の氏名及び主たる事務所の所在地）
 - 二 採捕の種類
 - 三 採捕する区域、期間及び水産動植物の種類
 - 四 漁具の数及び規模
 - 五 使用する船舶の名称、漁船登録番号、総トン数並びに推進機関の種類及び馬力数
 - 六 採捕に従事する者の氏名及び住所
 - 七 その他参考となるべき事項
- 4 次の各号のいずれかに該当する場合は、知事は、採捕の許可をしてはならない。
 - 一 申請者が第十条第一項第一号から第四号までのいずれかに該当する者である場合
 - 二 漁業調整のため必要があると認める場合
 - 5 採捕の許可の有効期間は、三年とする。ただし、漁業調整のため必要があると認められるときは、知事は、三年を超えない範囲内で、内水面漁場管理委員会の意見を聴いて、その期間を別に定めることができる。
 - 6 採捕の許可を受けた者が死亡し、解散し、又は分割（当該許可に係る事業の全部を承継させるものに限る。）をしたときは、当該許可は、その効力を失う。
 - 7 知事は、採捕の許可を受けた者がその許可を受けた日から六月間又は引き続き一年間その許可に係る漁具又は漁法により水産動植物を採捕しないときは、内水面漁場管理委員会の意見を聴いて、その許可を取り消すことができる。
 - 8 採捕の許可を受けた者の責めに帰すべき事由による場合を除き、第十三項において準用する第二十三条第一項の規定により許可の効力を停止された期間及び法第二百二十条第一項の規定による指示若しくは同条第十一項の規定による命令により第一項各号に掲げる漁具又は漁法による水産動植物の採捕を禁止された期間は、前項の期間に算入しない。
 - 9 知事は、採捕の許可をしたときは、その者に対し次の各号に掲げる事項を記載した許可証を交付する。
 - 一 採捕の許可を受けた者の氏名及び住所（法人にあっては、その名称及び主たる事務所の所在地）

- 二 採捕に従事する者の氏名及び住所
 - 三 使用する船舶の名称及び漁船登録番号
 - 四 許可の有効期間
 - 五 条件
 - 六 その他参考となるべき事項
- 10 採捕の許可を受けた者は、当該許可に係る漁具又は漁法により水産動植物を採捕するときは、前項の許可証を自ら携帯し、又は採捕に従事する者に携帯させなければならない。
 - 11 前項の規定にかかわらず、許可証の書換え交付の申請その他の事由により許可証を行政庁に提出中である者が、当該許可に係る漁具又は漁法により水産動植物を採捕するときは、知事がその記載内容が許可証の記載内容と同一であり、かつ、当該許可証を行政庁に提出中である旨を証明した許可証の写しを自ら携帯し、又は採捕に従事する者に携帯させれば足りる。
 - 12 前項の場合において、許可証の交付又は還付を受けた者は、遅滞なく同項に規定する許可証の写しを知事に返納しなければならない。
 - 13 第八条第二項、第九条第二項及び第三項、第十三条、第二十条第三項、第二十二條、第二十三條並びに第二十六條から第三十條までの規定は、採捕の許可について準用する。
(漁具又は漁法の制限及び禁止)
- 第三十四条 何人も、海面において次の各号に掲げる漁法により水産動植物を採捕してはならない。
- 一 集魚灯を使用してする漁法（火光利用さば漁業、総トン数五トン未満の船舶によるさば漁業（一本釣又はたもすくいによるものに限る。）、いか釣り漁業及びさんま棒受網漁業を除く。）
 - 二 水中に電流を通じてする漁法
 - 三 発射装置を使用してする漁法
- 2 何人も、内水面において次の各号に掲げる漁具又は漁法により水産動植物を採捕してはならない。
- 一 まき網

- 二 うなぎ手繰網
 - 三 重ね式刺し網（利根川におけるものを除く。）
 - 四 瀬張網
 - 五 せきせん（方言とめまわし。えび及びざりがにをとることを目的とするものを除く。）
 - 六 かいぼり
 - 七 引かけこぎ
 - 八 びん漬（箱漬を含む。）
 - 九 やす（食用かえるをとることを目的とするものを除く。）
 - 十 あゆかけ釣り
 - 十一 水中に電流を通じてする漁法
 - 十二 発射装置を使用してする漁法
- 3 何人も、内水面において次の表の上欄に掲げる漁具により、同表の中欄に掲げる期間中、同表の下欄に掲げる水産動物を採捕してはならない。

漁具	期間	水産動物
投網	六月一日から六月三十日まで	あゆ

第三十五条 海面において次の表の上欄に掲げる漁具又は漁法により水産動物を採捕する場合は、それぞれ同表の下欄に掲げる範囲でなければならぬ。ただし、第一種共同漁業を内容とする漁業権に係る組合員行使権に基づいてあさり貝まき、ちようせんはまぐり貝まき又ははまぐり（ちようせんはまぐりを除く。）貝まきにより種苗として採捕する場合は、この限りでない。

漁具又は漁法	範 囲
手繰網（自家用えさびき網を除く。）及び打瀬網	網目 十五センチメートルにつき十四節以下。ただし、東京内湾においては、十八節以下
けた網及び貝けた網	爪の間隔 三・九センチメートル以上
あさり貝まき	かご目又は網目 二・一センチメートル以上 すの目 一・五センチメートル以上
ちようせんはまぐり貝まき	かご目又は網目 二・三センチメートル以上 すの目 一・五センチメートル以上
はまぐり（ちようせんはまぐりを除く。）貝まき	かご目又は網目 三センチメートル以上 すの目 一・八センチメートル以上
かれい刺し網	網目 六・三センチメートル以上
ぱっち網	袋網の最小網目 十五センチメートルにつき三十節以下。 ただし、袋網がもじ網の場合は、百五径以下

2 この規則において、「東京内湾」とは、富津市富津岬先端（北緯三十五度十八分四十六秒東経百三十九度四十七分五秒の点）、第一海堡中心点（北緯三十五度十八分五十四秒東経百三十九度四十六分八秒の点）、第二海堡中心点（北緯三十五度十八分四十三秒東経百三十九度四十四分三十一秒の点）、北緯三十五度十七分十六秒東経百三十九度四十四分十三秒の点及び神奈川県横須賀市鴨居観音埼先端（北緯三十五度十五分二十三秒東経百三十九度四十四分四十五秒の点）を順次結んだ線以北の海域をいう。

3 内水面において次の表の上欄に掲げる漁具又は漁法により水産動植物を採捕する場合は、それぞれ同表の下欄に掲げる範囲で

なければならぬ。ただし、第四条第一項第二十号に掲げるうなぎ稚魚漁業の許可に基づいてふくろ網により採捕する場合は、この限りでない。

漁具又は漁法	範囲
ふくろ網	網目 一・六センチメートル以上（十五センチメートルにつき二十節以下）
地びき網	袖網の長さ 二百メートル以下 網目 二・三センチメートル以上（十五センチメートルにつき十四節以下）
建干網（干し揚げ）	網目 二・三センチメートル以上（十五センチメートルにつき十四節以下）
四手網	網目 一・六センチメートル以上（十五センチメートルにつき二十節以下）
刃口を付したしじみかき	すの目 一・一センチメートル以上

（禁止区域等）

第三十六条 何人も、次に掲げる区域内においては、水産動植物を採捕してはならない。

次に掲げる基点甲、点イ、点ロ、点ハ及び基点丙を順次結んだ線と最大高潮時海岸線とによって囲まれた水面

基点甲 鴨川市大字内浦字寄浦三番地国立大学法人千葉大学海洋バイオシステム研究センター波除護岸東北角の第一標柱（北緯三十五度七分十七秒東経百四十度十一分五秒の点）

基点乙 鴨川市大字内浦字寄浦二番地の第二標柱（北緯三十五度七分十一秒東経百四十度十一分五秒の点）
 基点丙 鴨川市大字内浦字寄浦一番地の第三標柱（北緯三十五度七分六秒東経百四十度十分五十九秒の点）
 点イ 基点甲から百二十九度三十分（磁針方位による。）百四十二メートルの点（北緯三十五度七分十四秒東経百四十度十一分九秒の点）
 点ロ 基点乙から百四十七度三十五分（磁針方位による。）百三十五メートルの点（北緯三十五度七分八秒東経百四十度十一分七秒の点）
 点ハ 基点丙から百十二度五十五分（磁針方位による。）九十三メートルの点（北緯三十五度七分五秒東経百四十度十一分三秒の点）
 2 何人も、次に掲げる区域内においては、魚類を採捕してはならない。
 利根川河口堰^{ぜき}管理橋上流端から上流百メートル、下流端から下流百メートルの間の利根川の水面
 第三十七条 何人も、次の表の上欄に掲げる水産動植物を、同表の中欄に掲げる期間中、同表の下欄に掲げる区域において採捕してはならない。

水産動植物	禁止期間	禁止区域
一 ぶり（もじゃこ）（全長十五センチメートル以下のものに限る。）	周年	海面
二 いせえび（全長（眼のつけねから尾端まで）十三センチメートル以下のものに限る。）	周年	海面
三 いせえび（全長（眼のつけねから尾端まで）十三センチメートルを超えるものに限る。）	六月一日から七月三十一日まで	海面

<p>四 くるまえび（全長（眼のつけねから尾端まで）八センチメートル以下のものに限る。）</p>	<p>周年</p>	<p>海面</p>
<p>五 あさり（殻長二・七センチメートル以下のものに限る。）</p>	<p>周年</p>	<p>海面</p>
<p>六 たいらぎ（殻高十八センチメートル以下のものに限る。）</p>	<p>周年</p>	<p>海面</p>
<p>七 たいらぎ（殻高十八センチメートルを超えるものに限る。）</p>	<p>六月一日から十月三十一日まで</p>	<p>海面</p>
<p>八 ちようせんはまぐり（殻長三センチメートル以下のものに限る。）</p>	<p>周年</p>	<p>海面</p>
<p>九 はまぐり（ちようせんはまぐりを除き、殻長三センチメートル以下のものに限る。）</p>	<p>周年</p>	<p>海面</p>
<p>十 まるさるぼう（殻長五センチメートル以下のものに限る。）</p>	<p>周年</p>	<p>海面</p>
<p>十一 みるくい（殻長九センチメートル以下のものに限る。）</p>	<p>周年</p>	<p>海面</p>

十二 あわび（殻長十二センチメートル以下のものに限る。）	周年	海面
十三 あわび（殻長十二センチメートルを超えるものに限る。）	九月十六日から翌年三月三十一日まで	海面
十四 とこぶし（殻長五・五センチメートル以下のものに限る。）	周年	海面
十五 とこぶし（殻長五・五センチメートルを超えるものに限る。）	八月十六日から翌年三月三十一日まで	海面
十六 さざえ（殻高七センチメートル以下のものに限る。）	周年	海面
十七 さざえ（殻高七センチメートルを超えるものに限る。）	六月一日から六月三十日まで	海面
十八 てんぐさ	十一月一日から翌年三月三十一日まで	海面
十九 うなぎ（全長二十三センチメートルを超え全長二十六センチメートル以下のものに限る。）	周年	海面
二十 うなぎ（全長二十三センチメートル以下のものに限る。）	周年	海面 内水面

<p>二十一 あゆ</p>	<p>一月一日から五月三十一日まで 十月一日から十一月三十日まで</p>	<p>内水面</p>
<p>二十二 こい（全長十八センチメートル以下のものに限る。）</p>	<p>周年</p>	<p>内水面</p>
<p>二十三 さげ</p>	<p>周年</p>	<p>内水面</p>
<p>二十四 ます（全長十五センチメートル以下のものに限る。）</p>	<p>周年</p>	<p>内水面</p>
<p>二十五 しじみ（殻長一・五センチメートル以下のものに限る。）</p>	<p>周年</p>	<p>内水面</p>
<p>二十六 たい</p>	<p>周年</p>	<p>次に掲げる点イ、点ロ、点ハ、点ニ及び点ホを順次結んだ線と最大高潮時海岸線によって囲まれた水面 点イ 鴨川市大字小湊字撫島入道ヶ碕の標柱（北緯三十五度六分三十四秒東経百四十度十二分十二秒の点） 点ロ 鴨川市大字小湊字撫島の地先八 百島中央点（北緯三十五度六分三十二秒東経百四十度十一分五十六秒の点）</p>

		<p>点ハ 鴨川市大字小湊字祓山の地先三平出し最西端（北緯三十五度六分四十七秒東経百四十度十一分二十三秒の点）</p> <p>点ニ 鴨川市大字小湊字祓山の地先中根最西端（北緯三十五度六分五十六秒東経百四十度十一分二十二秒の点）</p> <p>点ホ 鴨川市大字内浦字寄浦地藏がいの標柱（北緯三十五度七分十秒東経百四十度十一分一秒の点）</p>
--	--	--

2 何人も、内水面において、さけ又はますの産んだ卵を採捕してはならない。

3 第四条第一項第二十号に掲げるうなぎ稚魚漁業の許可に基づいて採捕する場合又は第一種共同漁業を内容とする漁業権に係る組合員行使権に基づいて種苗として採捕する場合は、第一項の表の第二号、第三号及び第五号から第二十号までの規定は適用しない。

4 第一項の表の第一号から第二十五号まで又は第二項の規定に違反して採捕した水産動植物又はその製品は、所持し、又は販売してはならない。

第三十八条 次の各号に掲げる漁業は、東京内湾においては、操業してはならない。

- 一 爪を付した手押ころばし漁業
- 二 建干網漁業

- 三 はぜひき網漁業
- (落のりの採取禁止)

第三十九条 何人も、海面において、落のりを採取してはならない。ただし、第一種区画漁業の内容たるのり養殖業を営む権利を

有する者が当該漁業権の漁場の区域内において採取する場合は、この限りでない。

(宝石さんごの採捕禁止)

第四十条 何人も、海面において、宝石さんご（あかさんご、ももいろさんご及びしろさんごの生体及び死骸をいう。）を採捕してはならない。

(かじき等流し網漁業に係る採捕禁止等)

第四十一条 何人も、海面において、かじき等流し網漁業（総トン数十トン以上の動力漁船を使用するものに限る。次項において同じ。）によりさけ、ます、うみがめ類、くろとがりざめ又はよごれを採捕してはならない。

2 かじき等流し網漁業の許可を受けた者は、採捕したさめを所持したときは、次の各号に掲げる行為をしなければならない。

- 一 当該さめの全ての部分（頭部、内臓及び皮を除く。）を陸揚げまでの間、船上において所持すること。
- 二 当該さめを陸揚げするときに、前号の規定により所持したものを陸揚げすること。

(夜間の採捕の禁止)

第四十二条 何人も、内水面において、次の表の上欄に掲げる河川の同表の中欄に掲げる区域においては、日没時から日出時までの間、同表の下欄に掲げる水産動物を採捕してはならない。

河川名	区域	水産動物
利根川	利根川河口堰 <small>ぜき</small> 管理橋下流端から下流の水面	しじみ

2 前項の規定に違反して採捕した水産動物又はその製品は、所持し、又は販売してはならない。
(電気設備の制限)

第四十三条 次の表の上欄に掲げる漁業に使用する漁船には、一漁船につき同表の下欄に掲げる範囲を超える電気設備をしてはならない。

漁業種類	総設備容量の範囲
火光利用さば漁業（海面において総トン数五トン未満の船舶を使用し一本釣又はたもすくいによりさばをとることを目的とする漁業（火光を利用するものに限る。）を含む。）	集魚灯に使用する電球七千ワット以下

（魚類の通路を遮断して行う水産動物の採捕の制限）

第四十四条 次の表の上欄に掲げる区域において河川を遮断して水産動物の採捕を行う場合には、それぞれ同表の下欄に掲げる範囲の魚道を開通しなければならない。

区	域	魚道を開通すべき範囲
利根川、印旛沼及び手賀沼（それぞれの支派川を含む。）	河川流幅の二分の一以上	
右欄以外の河川	河川流幅の三分の一以上	

（遊漁者等の漁具又は漁法の制限）

第四十五条 何人も、海面において次の各号に掲げる漁具又は漁法以外の漁具又は漁法により水産動植物を採捕してはならない。

- 一 竿釣及び手釣
- 二 たも網及びすくい式さし手網
- 三 投網（船を使用しないものに限る。）
- 四 貝類徒歩堀（まんが及び貝まきを使用するものを除く。）
- 五 藻類の徒手採捕

2 前項の規定は、次の各号に掲げる場合には、適用しない。

一 漁業者が漁業を営む場合

二 漁業従事者が漁業者のために水産動植物の採捕に従事する場合

三 試験研究機関が試験研究のために水産動植物を採捕する場合

3 第一項各号に掲げる漁具又は漁法により水産動植物を採捕する場合は、正当なる漁業の操業を妨げないようにしなければならない。

(有害物質の遺棄又は漏せつの禁止)

第四十六条 水産動植物に有害な物を遺棄し、又は漏せつしてはならない。

2 知事は、前項の規定に違反する者がある場合において、水産資源の保護培養上害があると認めるときは、その者に対して除害に必要な設備の設置を命じ、又は既に設けた除害設備の変更を命ずることができる。

3 前項の規定は、水質汚濁防止法（昭和四十五年法律第三百三十八号）の適用を受ける者については、適用しない。
(漁場内の岩礁破碎等の許可)

第四十七条 海面のうち漁業権の存する漁場内において岩礁を破碎し、又は土砂若しくは岩石を採取しようとする者は、知事の許可を受けなければならない。

2 前項の規定により許可を受けようとする者は、次の各号に掲げる事項を記載した申請書に、当該漁場に係る漁業権を有する者の同意書を添え、知事に提出しなければならない。

一 申請者の氏名及び住所（法人にあっては、その名称、代表者の氏名及び主たる事務所の所在地）

二 目的

三 漁業権の免許番号

四 区域

五 期間

六 補償の措置

七 その他参考となるべき事項

3 知事は、第一項の規定により許可をするに当たり、条件を付けることができる。

(試験研究等の適用除外)

第四十八条 この規則のうち水産動植物の種類若しくは大きさ、水産動植物の採捕の期間若しくは区域又は使用する漁具若しくは漁法についての制限又は禁止に関する規定は、試験研究、教育実習又は増養殖用の種苗(種卵を含む。)の供給(自給を含む。)(以下この条において「試験研究等」という。)のための水産動植物の採捕について知事の許可を受けた者が行う当該試験研究等については、適用しない。

2 前項の許可を受けようとする者は、次の各号に掲げる事項を記載した申請書を知事に提出しなければならない。

一 申請者の氏名及び住所(法人にあつては、その名称、代表者の氏名及び主たる事務所の所在地)

二 目的

三 適用除外の許可を必要とする事項

四 使用する船舶の名称、漁船登録番号、総トン数、推進機関の種類及び馬力数並びに所有者名

五 採捕しようとする水産動植物の名称及び数量(種苗の採捕の場合は、供給先及びその数量)

六 採捕の期間及び区域

七 使用する漁具及び漁法

八 採捕に従事する者の氏名及び住所

3 知事は、第一項の許可をしたときは、次の各号に掲げる事項を記載した許可証を交付する。

一 許可を受けた者の氏名及び住所(法人にあつては、その名称及び主たる事務所の所在地)

二 適用除外の事項

三 採捕する水産動植物の種類及び数量

四 採捕の期間及び区域

五 使用する漁具及び漁法

六 採捕に従事する者の氏名及び住所

七 使用する船舶の名称、漁船登録番号、総トン数並びに推進機関の種類及び馬力数
八 許可の有効期間

九 条件

- 4 知事は、第一項の許可をするに当たり、条件を付けることができる。
- 5 第一項の許可を受けた者は、当該許可に係る試験研究等の終了後遅滞なく、その結果を知事に報告しなければならない。
- 6 第一項の許可を受けた者が許可証に記載された事項につき変更しようとする場合は、知事の許可を受けなければならない。
- 7 第二項から第四項までの規定は、前項の場合に準用する。この場合において、第三項中「交付する」とあるのは、「書き換えて交付する」と読み替えるものとする。
- 8 第二十五条の規定は、第一項又は第六項の規定により許可を受けた者について準用する。

第四章 漁業の取締り

(停泊命令等)

第四十九条 知事は、漁業者その他水産動植物を採捕し、又は養殖する者が漁業に関する法令の規定又はこれらの規定に基づく処分に違反する行為をしたと認めるとき（法第二十七条及び法第三十四条に規定する場合を除く。）は、法第三百三十一条第一項の規定により、当該行為をした者が使用する船舶について停泊港及び停泊期間を指定して停泊を命じ、又は当該行為に使用した漁具その他水産動植物の採捕若しくは養殖の用に供される物について期間を指定してその使用の禁止若しくは陸揚げを命じることができる。

2 知事は、前項の規定による処分（法第二十五条第一項の規定に違反する行為に係るものを除く。）をしようとするときは、行政手続法第十三条第一項の規定による意見陳述のための手続の区分にかかわらず、聴聞を行わなければならない。

3 第一項の規定による処分に係る聴聞の期日における審理は、公開により行わなければならない。

(船長等の乗組み禁止命令)

第五十条 知事は、第四条第一項の許可を受けた者が漁業に関する法令の規定又はこれらの規定に基づく処分に違反する行為をしたと認めるときは、当該行為をした者が使用する船舶の操業責任者に対し、当該違反に係る漁業に使用する船舶への乗組みを制

限し、又は禁止することができる。

2 前項の場合において、知事は、聴聞を行わなければならない。

3 前条第三項の規定は、前項の規定による聴聞について準用する。

(衛星船位測定送信機の備付け命令)

第五十一条 知事は、国際的な枠組みにおいて決定された措置の履行その他漁業調整のため特に必要があると認めるときは、第四条第一項の許可を受けた者に対し、衛星船位測定送信機（人工衛星を利用して船舶の位置の測定及び送信を行う機器であつて、次の各号に掲げる基準に適合するものをいう。）を当該許可を受けた船舶に備え付け、かつ、操業し、又は航行する期間中は当該電子機器を常時作動させることを命ずることができる。

一 当該許可を受けた船舶の位置を自動的に測定及び記録できるものであること。

二 次に掲げる情報を自動的に送信できるものであること。

イ 当該船舶を特定することができる情報

ロ 当該船舶の位置を示す情報並びに当該位置における日付及び時刻

三 前号に掲げる情報の改変を防止するための措置が講じられているものであること。

(停船命令)

第五十二条 漁業監督吏員は、法第二百二十八条第三項の規定による検査又は質問をするとき必要があるときは、操船又は漁ろうを指揮監督する者に対し、停船を命ずることができる。

2 前項の規定による停船命令は、法第二百二十八条第三項の規定による検査又は質問をする旨を告げ、又は表示し、かつ、国際海事機関が採択した国際信号書に規定する次の各号に掲げる信号その他の適切な手段により行うものとする。

一 別記第二号様式による信号旗Lを掲げること。

二 サイレン、汽笛その他の音響信号によりLの信号（短音一回、長音一回、短音二回）を約七秒の間隔を置いて連続して行うこと。

三 投光器によりLの信号（短光一回、長光一回、短光二回）を約七秒の間隔を置いて連続して行うこと。

3 前項において、「長音」又は「長光」とは、約三秒間継続する吹鳴又は投光をいい、「短音」又は「短光」とは、約一秒間継続する吹鳴又は投光をいう。

第五章 雑則

(漁場又は漁具の標識の設置に係る届出)

第五十三条 法第二百二十二条の規定により、漁場の標識の建設又は漁具の標識の設置を命じられた者は、遅滞なく、その命じられた方法により当該標識を建設し、又は設置し、その旨を知事に届け出なければならない。

(標識の書換え又は再設置等)

第五十四条 前条の標識の記載事項に変更を生じ、若しくは当該標識に記載した文字が明らかでなくなったとき又は当該標識を亡失し、若しくは毀損したときは、遅滞なくこれを書き換え、又は新たに建設し、若しくは設置しなければならない。

(定置漁業等の漁具の標識)

第五十五条 定置漁業その他知事が必要と認め別に定める漁業を営む者は、漁具の敷設中、昼間にあつては別記第三号様式による漁具の標識を当該漁具の見やすい場所に水面上一・五メートル以上の高さに設置し、夜間にあつては電灯その他の照明による漁具の標識を当該漁具に設置しなければならない。

2 知事は、前項の漁業を定めたときは、その旨を公示しなければならない。

(漁具の標識)

第五十六条 海面において、次の各号に掲げる漁業に従事する操業責任者は、その操業中、幹縄又は網の両端に、水面上一・五メートル以上の高さのボンデンをつけ、幹縄又は網の中間に別に定めるところにより、浮標をつけなければならない。この場合、夜間においては、当該ボンデンに電灯その他の照明を掲げなければならない。

一 刺し網漁業(流し刺し網(いわし、ぶり、さば又はめぬけをとることを目的とするものに限る。))により行うものに限る。)

二 かじき等流し網漁業

三 はえ縄漁業(総トン数五トン未満の船舶を使用するものを含む。)

四 たこつば漁業

五 かご漁業

2 前項の漁具の標識には、当該漁業を営む者の氏名又は名称及び住所を記載しなければならない。

(内水面漁場管理委員会)

第五十七条 この規則の規定による海区漁業調整委員会の権限は、内水面における漁業に関しては、内水面漁場管理委員会が行う。

(添付書類の省略)

第五十八条 この規則の規定により同時に二以上の申請書その他の書類を提出する場合において、各申請書その他の書類に添付すべき書類の内容が同一であるときは、一の申請書その他の書類にこれを添付し、他の申請書その他の書類にはその旨を記載して、一の申請書その他の書類に添付した書類の添付を省略することができる。

2 前項に規定する場合のほか、知事は、特に必要がないと認めるときは、この規則の規定により申請書その他の書類に添付することとされている書類の添付を省略させることができる。

第六章 罰則

第五十九条 次の各号のいずれかに該当する者は、六月以下の懲役若しくは十万円以下の罰金に処し、又はこれを併科する。

一 第三十三条第一項、第三十四条から第三十六条まで、第三十七条第一項、第二項若しくは第四項、第三十八条から第四十四条まで、第四十六条第一項又は第四十七条第一項の規定に違反した者

二 第三十三条第十三項において準用する第十三条第一項若しくは第二項又は第四十七条第三項の規定により付けた条件に違反した者

三 第二十三条第一項(第三十三条第十三項において準用する場合を含む。)、第三十三条第十三項において準用する第二十二条第二項、第四十六条第二項又は第五十条第一項の規定に基づく命令に違反した者

2 前項の場合においては、犯人が所有し、又は所持する漁獲物、その製品、漁船又は漁具その他水産動植物の採捕の用に供される物は、没収することができる。ただし、犯人が所有していたこれらの物件の全部又は一部を没収することができないときは、その価額を追徴することができる。

第六十条 第二十五条第一項(第四十八条第八項において準用する場合を含む。)、第三十一条、第三十三条第十項又は第四十五条

第一項の規定に違反した者は、科料に処する。

第六十一条 法人の代表者又は法人若しくは人の代理人、使用人その他の従業者が、その法人又は人の業務又は財産に関して、第五十九条第一項又は前条の違反行為をしたときは、行為者を罰するほか、その法人又は人に対し、各本条の罰金刑又は科料刑を科する。

第六十二条 第十七条第二項、第十九条第二項、第二十五条第三項（第四十八条第八項において準用する場合を含む。）、第二十六条から第二十八条まで、第三十条第一項若しくは第二項又は第四十八条第五項の規定に違反した者は、五万円以下の過料に処する。

附 則

（施行期日）

1 この規則は、令和二年十二月一日から施行する。ただし、第四条第一項（第二十号に係る部分に限る。）の規定は、令和五年十二月一日から施行する。

（千葉県海面漁業調整規則等の廃止）

2 次の各号に掲げる規則は、廃止する。

一 千葉県海面漁業調整規則（昭和四十年千葉県規則第六十九号）

二 千葉県内水面漁業調整規則（昭和四十一年千葉県規則第七号）

（経過措置）

3 漁業法等の一部を改正する等の法律（平成三十年法律第九十五号）附則第二十九条の規定により第三十三条第一項の規定によつてしたものとみなされる前項第二号の規定による廃止前の千葉県内水面漁業調整規則第六条の規定によつてした許可については、当該許可の有効期間の満了の日までの間は、同規則第十三条の規定は、なおその効力を有する。

4 この規則の施行の日前にした行為及びこの附則の規定によりなおその効力を有することとされる場合におけるこの規則の施行の日以後にした行為に対する罰則の適用については、なお従前の例による。

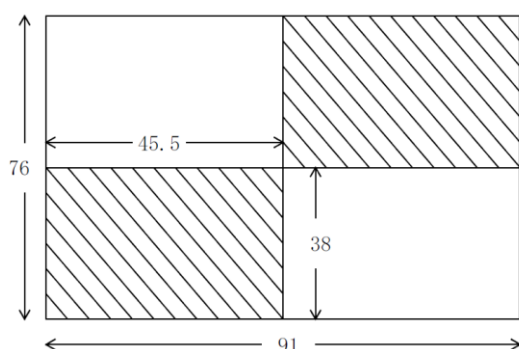
別 記

第一号様式（第三十一条第一項）

漁業	様式
小型機船底びき網漁業のうち打瀬漁業	チハ打〇〇〇
小型機船底びき網漁業のうち自家用えさびき網漁業	チハ自〇〇〇
小型機船底びき網漁業のうち手繰第三種漁業 （第一種共同漁業の内容となり得る水産動物の採捕を目的とするものに限る。）	チハ手〇〇〇
上記以外の小型機船底びき網漁業	チハ〇〇〇
中型まき網漁業	チハ旋〇〇〇

備考 各文字及び数字の大きさは8センチメートル以上、太さは2センチメートル以上、間隔は2.5センチメートル以上とする。

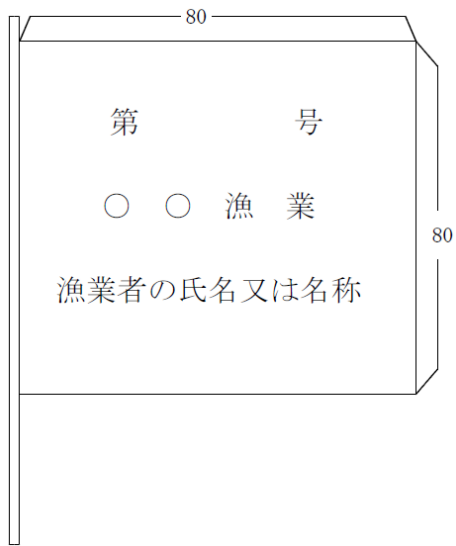
第二号様式（第五十二条第二項第一号）



備考

- 1 斜線の部分は、黒であり、その他の部分は、黄である。
- 2 この旗は、国際海事機関の採択した国際信号書に掲載の「L」旗（あなたは、すぐ停船されたい。）である。
- 3 数字は、センチメートルを示す。

第三号様式（第五十五条第一項）



備考

- 1 標識は、赤色の布地である。
- 2 数字は、センチメートルを示す。