

新旧対照表

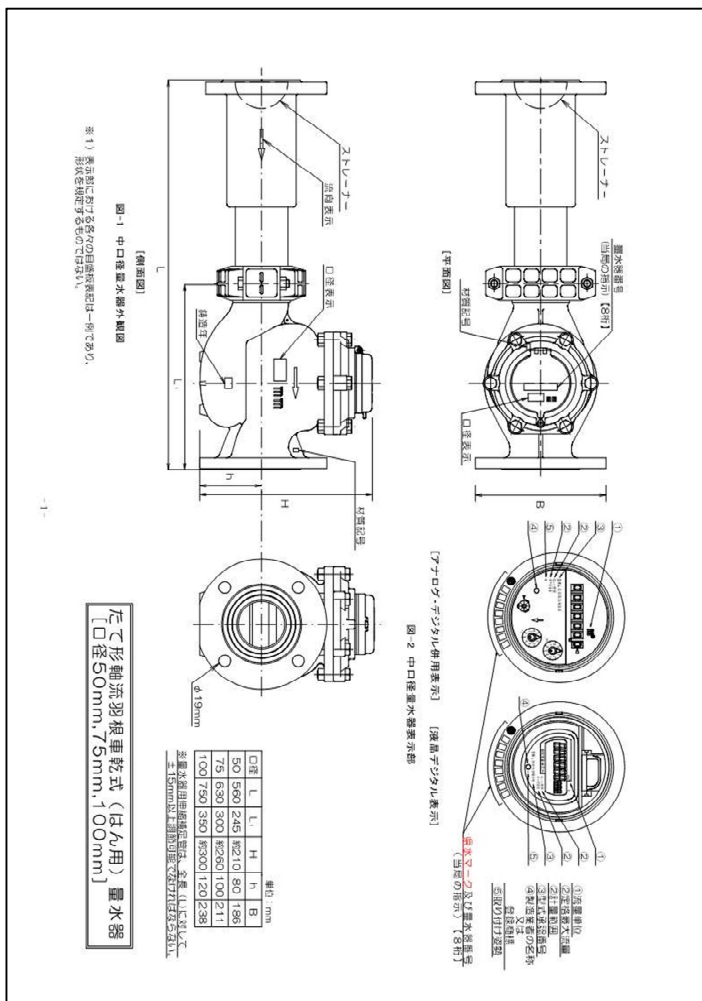
新	旧	改正内容
<p data-bbox="409 627 674 968">量水器構造図 【中口径】 千葉県企業局</p>	<p data-bbox="1256 627 1520 968">量水器構造図 【中口径】 千葉県水道局</p>	<ul style="list-style-type: none">組織統合に伴う組織名称の変更

新旧対照表

改正内容

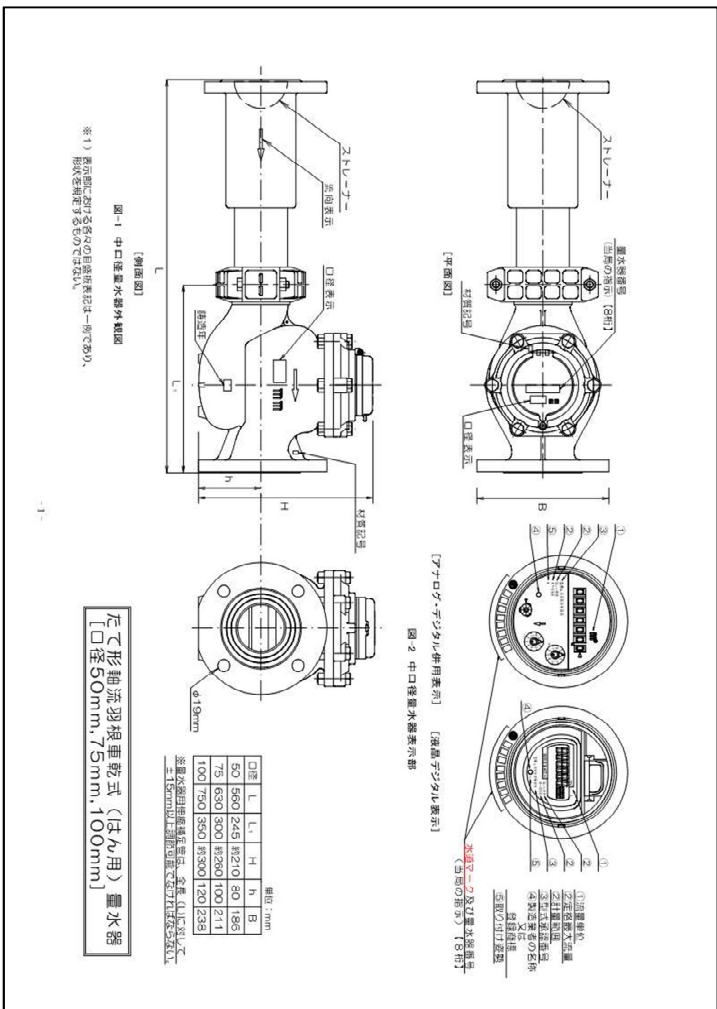
- 千葉県水道事業収入証紙条例施行規程に合わせた名称の統一

旧



図—3, 4, 表—1, 2 (略)

新



図—3, 4, 表—1, 2 (略)

新旧対照表

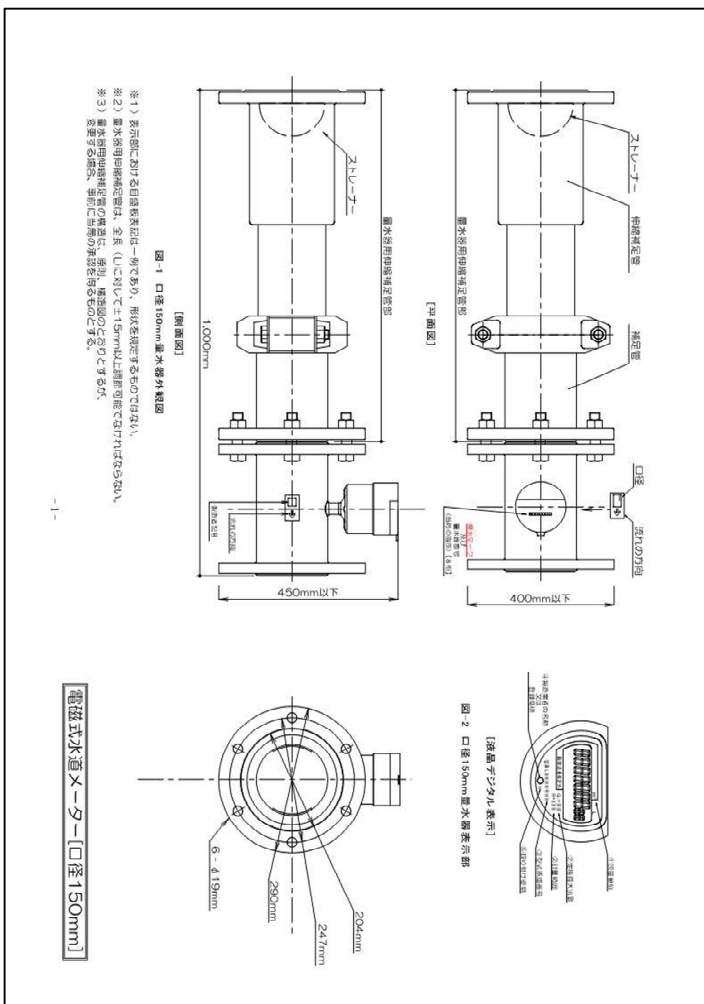
新	旧	改正内容
<div style="border: 1px solid black; padding: 20px; text-align: center;"> <p>千葉県企業局</p> <p>量水器構造図 【大口径】</p> </div>	<div style="border: 1px solid black; padding: 20px; text-align: center;"> <p>千葉県水道局</p> <p>量水器構造図 【大口径】</p> </div>	<ul style="list-style-type: none"> ・組織統合に伴う組織名称の変更

新旧対照表

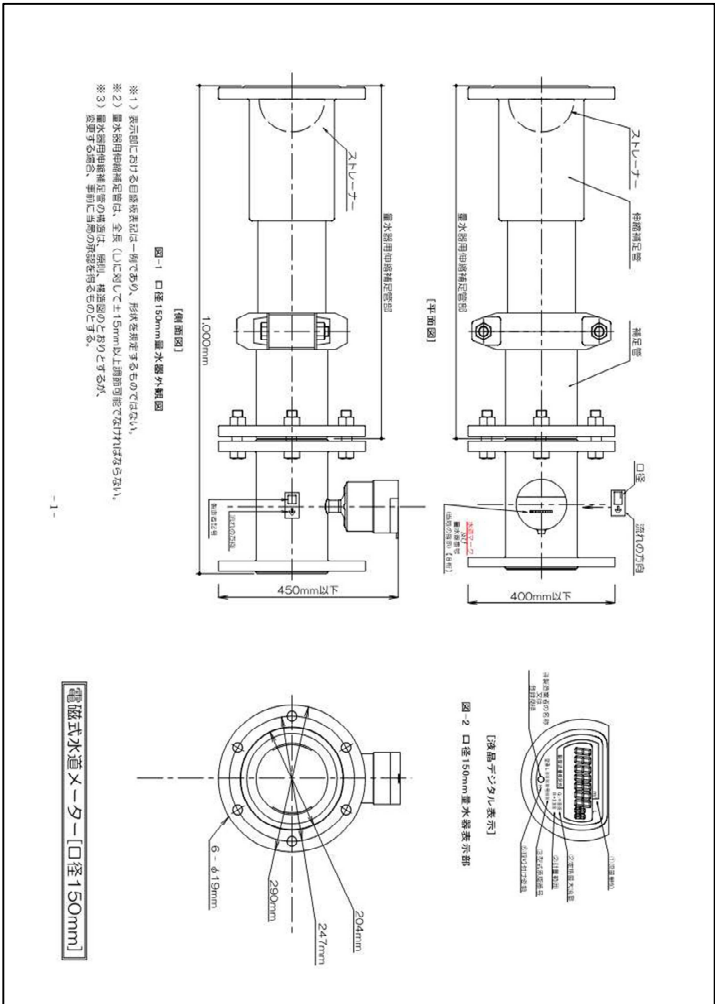
改正内容

- ・千葉県水道事業収入証紙条例施行規程に合わせた名称の統一

旧



新

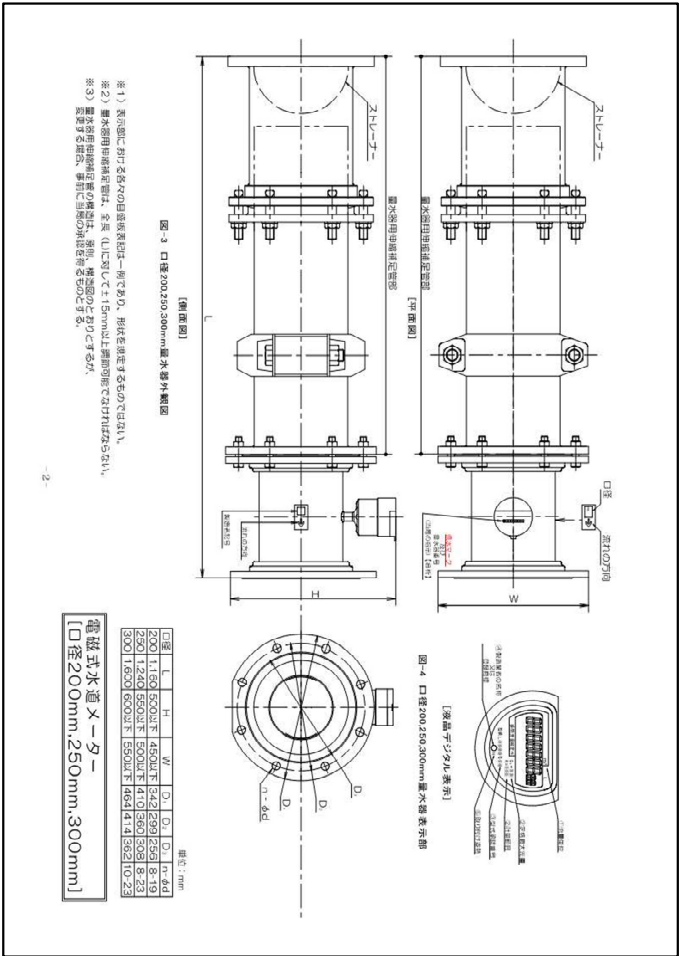


新旧対照表

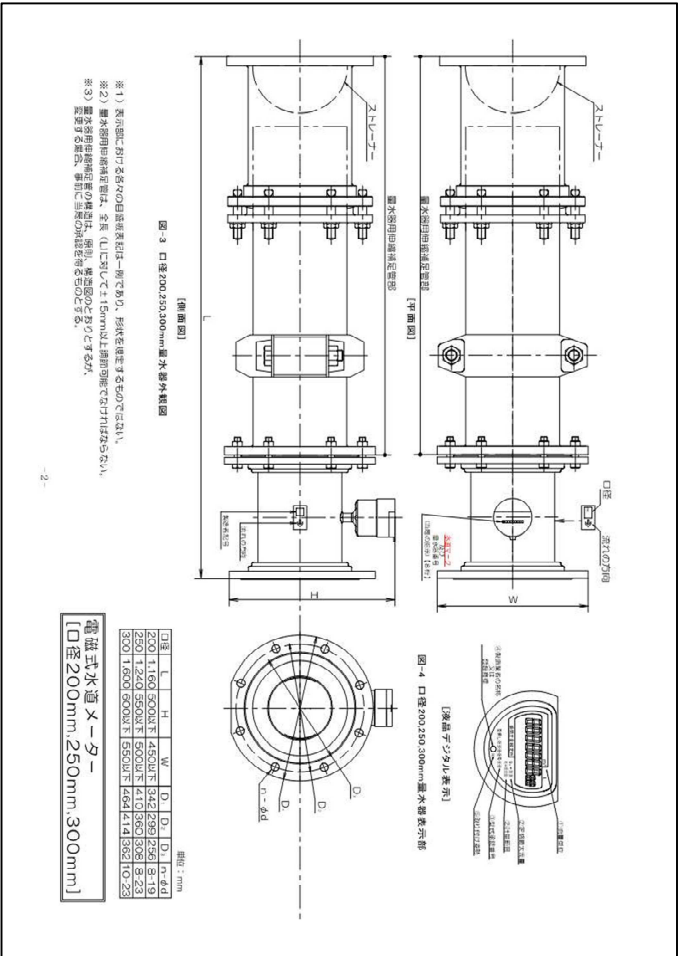
改正内容

- 千葉県水道事業収入証紙条例施行規程に合わせた名称の統一

旧



新



新旧対照表

新	旧	改正内容																		
<p>V 給水装置工事施行指針</p> <p>1 総則 (略)</p> <p>2 施工 (略)</p> <p>3 施工</p> <p>3. 1 ~ 3. 3 (略)</p> <p>3. 4 配管工事</p> <p style="padding-left: 20px;">1~6 (略)</p> <p style="padding-left: 20px;">7 1) ~4) (略)</p> <p>5) メカニカル継手は、必ずトルクレンチにより、表 3.4.6 のトルクまで締め付けること。 この締め付けに使用するトルクレンチは、定期的に検定を受けたものでなければならない。</p> <p style="text-align: center;">表 3. 4. 6 標準締め付けトルク</p> <table border="1" style="margin-left: auto; margin-right: auto; border-collapse: collapse;"> <thead> <tr> <th style="text-align: center;">管 径 (mm)</th> <th style="text-align: center;">標準締め付けトルク (N・m)</th> <th style="text-align: center;">ボルト径 (mm)</th> </tr> </thead> <tbody> <tr> <td style="text-align: center;">75</td> <td style="text-align: center;">60</td> <td style="text-align: center;">M 16</td> </tr> <tr> <td style="text-align: center;">100 ~ 600</td> <td style="text-align: center;">100</td> <td style="text-align: center;">M 20</td> </tr> </tbody> </table> <p style="padding-left: 20px;">7 6) ~8) (略)</p> <p style="padding-left: 20px;">8 ~ 11 (略)</p> <p>3. 5 ~ 3. 9 (略)</p> <p>3. 10 給水管の明示</p> <p style="padding-left: 20px;">1 明示テープの貼付</p> <p style="padding-left: 40px;">明示テープの仕様は表 3.4.8 のとおりとする。</p>	管 径 (mm)	標準締め付けトルク (N・m)	ボルト径 (mm)	75	60	M 16	100 ~ 600	100	M 20	<p>V 給水装置工事施行指針</p> <p>1 総則 (略)</p> <p>2 施工 (略)</p> <p>3 施工</p> <p>3. 1 ~ 3. 3 (略)</p> <p>3. 4 配管工事</p> <p style="padding-left: 20px;">1~6 (略)</p> <p style="padding-left: 20px;">7 1) ~4) (略)</p> <p>5) メカニカル継手は、必ずトルクレンチにより、表 3.4.6 のトルクまで締め付けること。 この締め付けに使用するトルクレンチは、定期的に検定を受けたものでなければならない。</p> <p style="text-align: center;">表 3. 4. 6 標準締め付けトルク</p> <table border="1" style="margin-left: auto; margin-right: auto; border-collapse: collapse;"> <thead> <tr> <th style="text-align: center;">管 径 (mm)</th> <th style="text-align: center;">標準締め付けトルク (N・m)</th> <th style="text-align: center;">ボルト径 (mm)</th> </tr> </thead> <tbody> <tr> <td style="text-align: center;">75</td> <td style="text-align: center;">60</td> <td style="text-align: center;">M 16</td> </tr> <tr> <td style="text-align: center;">100 ~ 600</td> <td style="text-align: center;">100</td> <td style="text-align: center;">M 20</td> </tr> </tbody> </table> <p style="padding-left: 20px;">7 6) ~8) (略)</p> <p style="padding-left: 20px;">8 ~ 11 (略)</p> <p>3. 5 ~ 3. 9 (略)</p> <p>3. 10 給水管の明示</p> <p style="padding-left: 20px;">1 明示テープの貼付</p> <p style="padding-left: 40px;">明示テープの仕様は表 3.4.8 のとおりとする。</p>	管 径 (mm)	標準締め付けトルク (N・m)	ボルト径 (mm)	75	60	M 16	100 ~ 600	100	M 20	<p>(V- 3 - 6)</p> <p>・ 下線の削除</p>
管 径 (mm)	標準締め付けトルク (N・m)	ボルト径 (mm)																		
75	60	M 16																		
100 ~ 600	100	M 20																		
管 径 (mm)	標準締め付けトルク (N・m)	ボルト径 (mm)																		
75	60	M 16																		
100 ~ 600	100	M 20																		

新旧対照表

新	旧	改正内容
<p>7 事務処理 7.1 事務処理の流れ 給水装置課：船橋水道事務所千葉ニュータウン支所及び成田支所は、<u>工務課</u></p> <p>※指定事業者：指定給水装置工事事業者</p>	<p>7 事務処理 7.1 事務処理の流れ 給水装置課：船橋水道事務所千葉ニュータウン支所は<u>工務課</u>、成田支所は成田支所 税金管理課：船橋水道事務所成田支所は成田支所</p> <p>※指定事業者：指定給水装置工事事業者</p>	<p>改正内容 (V-7-1) ・現行の組織に合わせた変更</p>

新旧対照表

新	旧	改正内容
<p>7. 2 ～ 7. 7 (略)</p> <p>7. 8 完結後の事務処理</p> <p>1 (略)</p> <p>2 給水装置の構造材質基準の適合検査（法第16条）について、<u>千葉県企業局</u>水道技術管理者の職務に関する規程第7条に定める検査等執行報告書を作成し、業務担当課に報告するものとする。</p>	<p>7. 2 ～ 7. 7 (略)</p> <p>7. 8 完結後の事務処理</p> <p>1 (略)</p> <p>2 給水装置の構造材質基準の適合検査（法第16条）について、<u>千葉県水道局</u>水道技術管理者の職務に関する規程第7条に定める検査等執行報告書を作成し、業務担当課に報告するものとする。</p>	<p>(V- 7 - 4)</p> <p>・組織統合に伴う水道技術管理者名称の変更</p>

新旧対照表

新	旧	改正内容																								
<p style="text-align: center;">第1号様式 量水器受領</p> <div style="border: 1px solid black; padding: 10px; margin: 10px auto; width: 90%;"> <p style="text-align: center;">第1号様式</p> <p style="text-align: right;">年 月 日</p> <p style="text-align: center;"><u>千葉県企業局長</u> 様</p> <p style="text-align: center;">指定事業者 住所 氏名 氏名 担当者 担当者 電話番号 電話番号</p> <p style="text-align: center;">量水器受領書</p> <p>充水、洗浄水及び器具テスト水用として、下記のとおり誓約事項を了承のうえ量水器を受領しました。</p> <p style="text-align: center;">記</p> <p>1 誓約事項</p> <p>(1) 受領した量水器は工事場所に速やかに設置して、工事検査時まで適切に管理いたします。</p> <p>(2) 指針が1.0 m³を越えた水道料金については、当社が責任を持って負担いたします。</p> <p>(3) 量水器を目的以外には、使用いたしません。</p> <p>(4) 量水器を紛失又は損傷した場合は、当社において弁償いたします。</p> <p>2 受付番号</p> <p>3 水栓番号</p> <p>4 工事場所</p> <p>5 申請者</p> <p>6 量水器取付日 年 月 日</p> <p>7 給水装置工事検査日 年 月 日</p> <p>8 受領内訳</p> <table border="1" style="width: 100%; border-collapse: collapse; margin-top: 10px;"> <thead> <tr> <th style="width: 20%;">量水器口径</th> <th style="width: 10%;">受領個数</th> <th style="width: 70%;">量水器番号</th> </tr> </thead> <tbody> <tr> <td style="text-align: center;">mm</td> <td style="text-align: center;">個</td> <td></td> </tr> <tr> <td style="text-align: center;">mm</td> <td style="text-align: center;">個</td> <td></td> </tr> <tr> <td style="text-align: center;">mm</td> <td style="text-align: center;">個</td> <td></td> </tr> </tbody> </table> </div>	量水器口径	受領個数	量水器番号	mm	個		mm	個		mm	個		<p style="text-align: center;">第1号様式 量水器受領書</p> <div style="border: 1px solid black; padding: 10px; margin: 10px auto; width: 90%;"> <p style="text-align: center;">第1号様式</p> <p style="text-align: right;">年 月 日</p> <p style="text-align: center;"><u>千葉県水道局長</u> 様</p> <p style="text-align: center;">指定事業者 住所 氏名 氏名 担当者 担当者 電話番号 電話番号</p> <p style="text-align: center;">量水器受領書</p> <p>充水、洗浄水及び器具テスト水用として、下記のとおり誓約事項を了承のうえ量水器を受領しました。</p> <p style="text-align: center;">記</p> <p>1 誓約事項</p> <p>(1) 受領した量水器は工事場所に速やかに設置して、工事検査時まで適切に管理いたします。</p> <p>(2) 指針が1.0 m³を越えた水道料金については、当社が責任を持って負担いたします。</p> <p>(3) 量水器を目的以外には、使用いたしません。</p> <p>(4) 量水器を紛失又は損傷した場合は、当社において弁償いたします。</p> <p>2 受付番号</p> <p>3 水栓番号</p> <p>4 工事場所</p> <p>5 申請者</p> <p>6 量水器取付日 年 月 日</p> <p>7 給水装置工事検査日 年 月 日</p> <p>8 受領内訳</p> <table border="1" style="width: 100%; border-collapse: collapse; margin-top: 10px;"> <thead> <tr> <th style="width: 20%;">量水器口径</th> <th style="width: 10%;">受領個数</th> <th style="width: 70%;">量水器番号</th> </tr> </thead> <tbody> <tr> <td style="text-align: center;">mm</td> <td style="text-align: center;">個</td> <td></td> </tr> <tr> <td style="text-align: center;">mm</td> <td style="text-align: center;">個</td> <td></td> </tr> <tr> <td style="text-align: center;">mm</td> <td style="text-align: center;">個</td> <td></td> </tr> </tbody> </table> </div>	量水器口径	受領個数	量水器番号	mm	個		mm	個		mm	個		<p style="text-align: center;">改正内容</p> <p style="text-align: center;">(V-7-5)</p> <p>・組織統合に伴う局長名の変更</p>
量水器口径	受領個数	量水器番号																								
mm	個																									
mm	個																									
mm	個																									
量水器口径	受領個数	量水器番号																								
mm	個																									
mm	個																									
mm	個																									

新旧対照表

新	旧	改正内容																																								
<p style="text-align: center;">第 2 号様式 量水器（紛失・損傷）届</p> <div style="border: 1px solid black; padding: 10px; margin: 10px auto; width: 90%;"> <p style="text-align: center;">第 2 号様式 量水器（紛失・損傷）届</p> <p style="text-align: right;">年 月 日</p> <p style="text-align: center;"><u>千葉県企業局長</u> 様</p> <p style="text-align: right;">住所 氏名 印</p> <p>私は下記の理由により量水器を（紛失・損傷）したものでお届けいたします。 今後十分注意するとともに（紛失・損傷）した量水器については、貴局の定める金額を弁償いたします。</p> <p style="text-align: center;">記</p> <table border="1" style="width: 100%; border-collapse: collapse;"> <tr> <td style="width: 15%;">水 栓 番 号</td> <td colspan="3"></td> </tr> <tr> <td>量 水 器 設 置 場 所</td> <td colspan="3"></td> </tr> <tr> <td>量 水 器 口 径</td> <td style="text-align: center;">mm</td> <td>量水器番号</td> <td></td> </tr> <tr> <td colspan="4">（紛失・損傷）年月日</td> </tr> <tr> <td colspan="4" style="height: 50px;">（紛失・損傷）理由</td> </tr> </table> </div> <p style="text-align: center;">7. 9 ~ 7. 11 (略)</p> <p>VI 参考資料 (略)</p>	水 栓 番 号				量 水 器 設 置 場 所				量 水 器 口 径	mm	量水器番号		（紛失・損傷）年月日				（紛失・損傷）理由				<p style="text-align: center;">第 2 号様式 量水器（紛失・損傷）届</p> <div style="border: 1px solid black; padding: 10px; margin: 10px auto; width: 90%;"> <p style="text-align: center;">第 2 号様式 量水器（紛失・損傷）届</p> <p style="text-align: right;">年 月 日</p> <p style="text-align: center;"><u>千葉県水道局長</u> 様</p> <p style="text-align: right;">住所 氏名 印</p> <p>私は下記の理由により量水器を（紛失・損傷）したものでお届けいたします。 今後十分注意するとともに（紛失・損傷）した量水器については、貴局の定める金額を弁償いたします。</p> <p style="text-align: center;">記</p> <table border="1" style="width: 100%; border-collapse: collapse;"> <tr> <td style="width: 15%;">水 栓 番 号</td> <td colspan="3"></td> </tr> <tr> <td>量 水 器 設 置 場 所</td> <td colspan="3"></td> </tr> <tr> <td>量 水 器 口 径</td> <td style="text-align: center;">mm</td> <td>量水器番号</td> <td></td> </tr> <tr> <td colspan="4">（紛失・損傷）年月日</td> </tr> <tr> <td colspan="4" style="height: 50px;">（紛失・損傷）理由</td> </tr> </table> </div> <p style="text-align: center;">7. 9 ~ 7. 11 (略)</p> <p>VI 参考資料 (略)</p>	水 栓 番 号				量 水 器 設 置 場 所				量 水 器 口 径	mm	量水器番号		（紛失・損傷）年月日				（紛失・損傷）理由				<p>（V-7-6） ・組織統合に伴う局長名の変更</p>
水 栓 番 号																																										
量 水 器 設 置 場 所																																										
量 水 器 口 径	mm	量水器番号																																								
（紛失・損傷）年月日																																										
（紛失・損傷）理由																																										
水 栓 番 号																																										
量 水 器 設 置 場 所																																										
量 水 器 口 径	mm	量水器番号																																								
（紛失・損傷）年月日																																										
（紛失・損傷）理由																																										