

新旧対照表

新	旧	改正内容
<div data-bbox="203 316 907 1313" style="border: 1px solid black; padding: 20px; text-align: center;"> <p>量水器構造図</p> <p>【小口径】</p> <p>千葉県企業局</p> </div>	<div data-bbox="1050 316 1753 1313" style="border: 1px solid black; padding: 20px; text-align: center;"> <p>量水器構造図</p> <p>【小口径】</p> <p>千葉県水道局</p> </div>	<ul style="list-style-type: none"> 組織統合に伴う組織名称の変更

新旧対照表

改正内容

・千葉県水道事業収入
証紙条例施行規程
に合わせた名称の
統一

旧

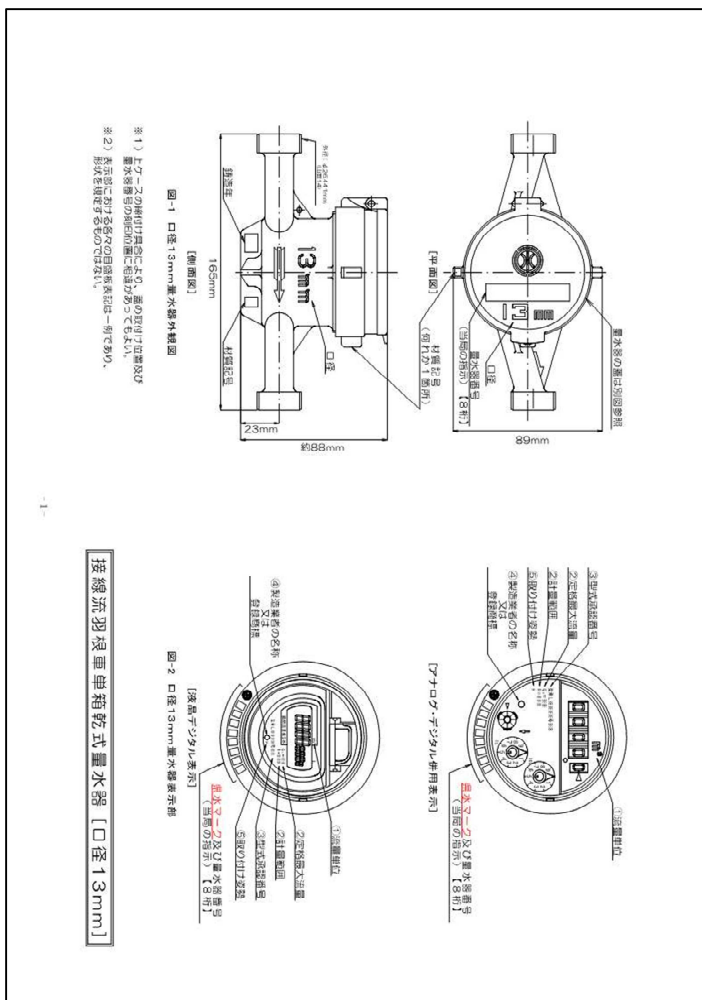


図-3, 4 表-1 (略)

新

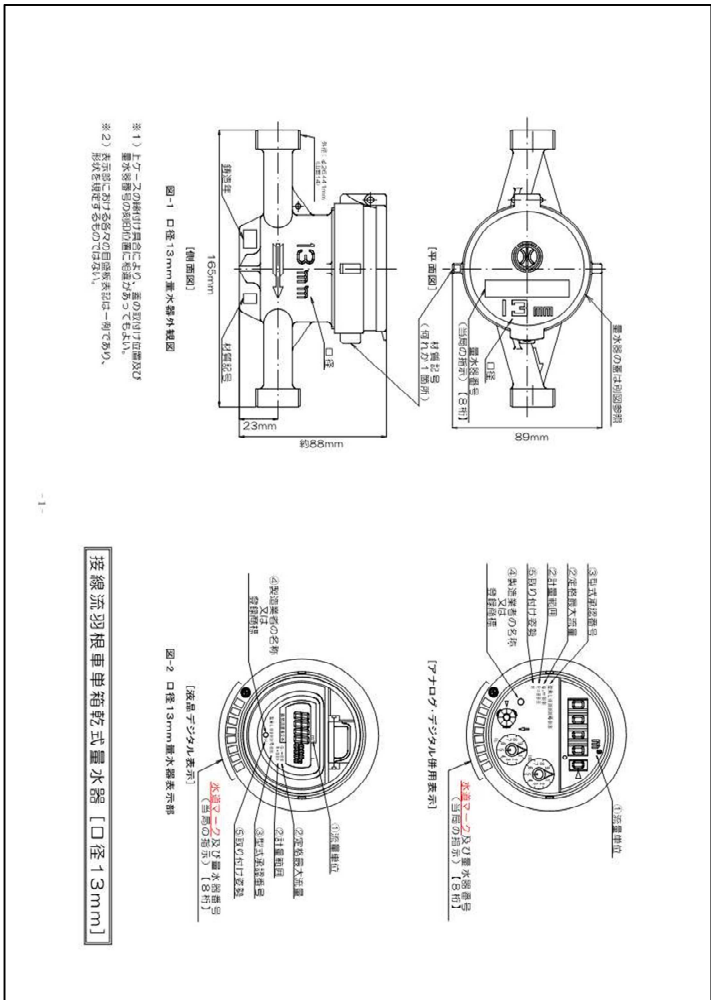


図-3, 4 表-1 (略)

新旧対照表

改正内容

- ・千葉県水道事業収入証紙条例施行規程に合わせた名称の統一

旧

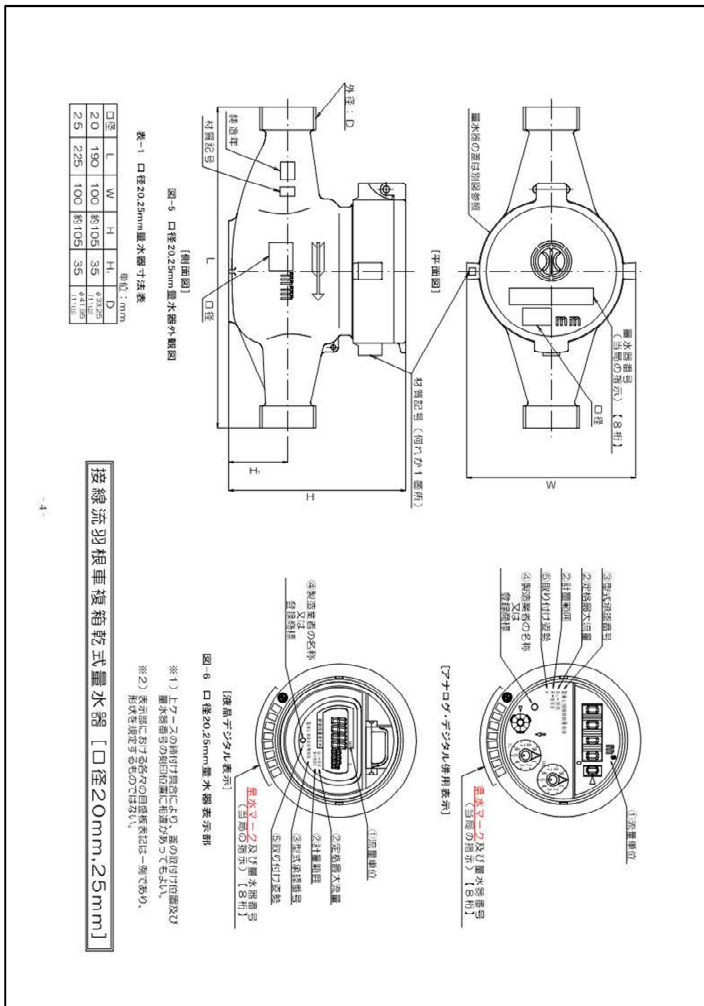


図-7, 8, 9 表-3 (略)

新

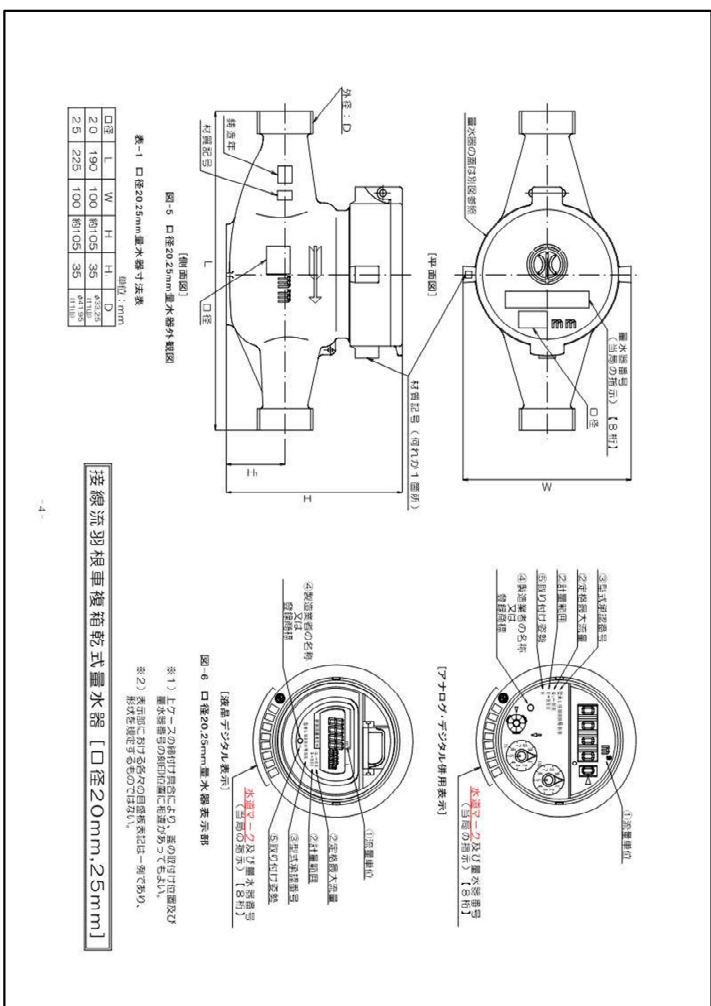


図-7, 8, 9 表-3 (略)

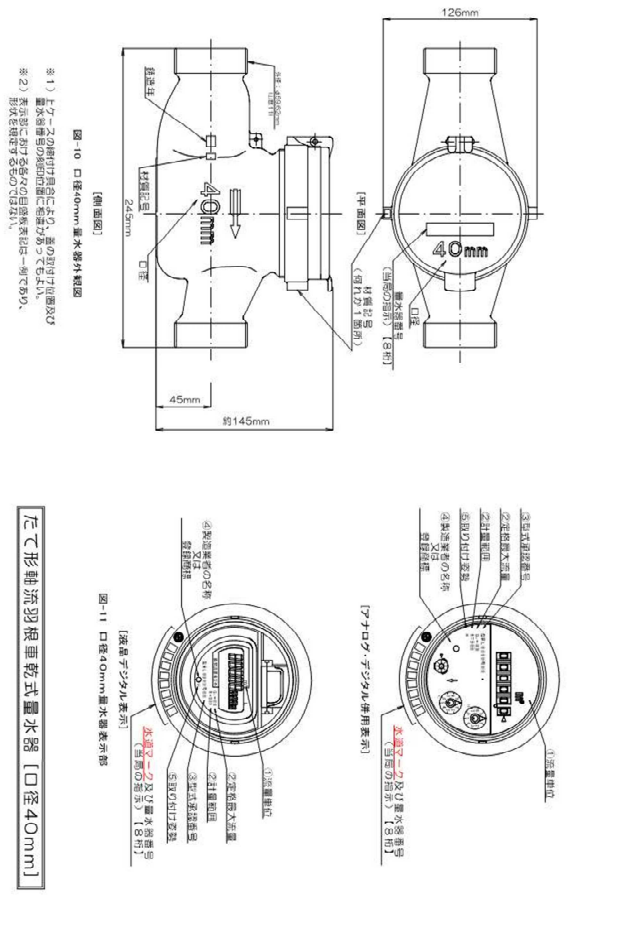
新旧対照表

改正内容

・千葉県水道事業収入
証紙条例施行規程
に合わせた名称の
統一

新

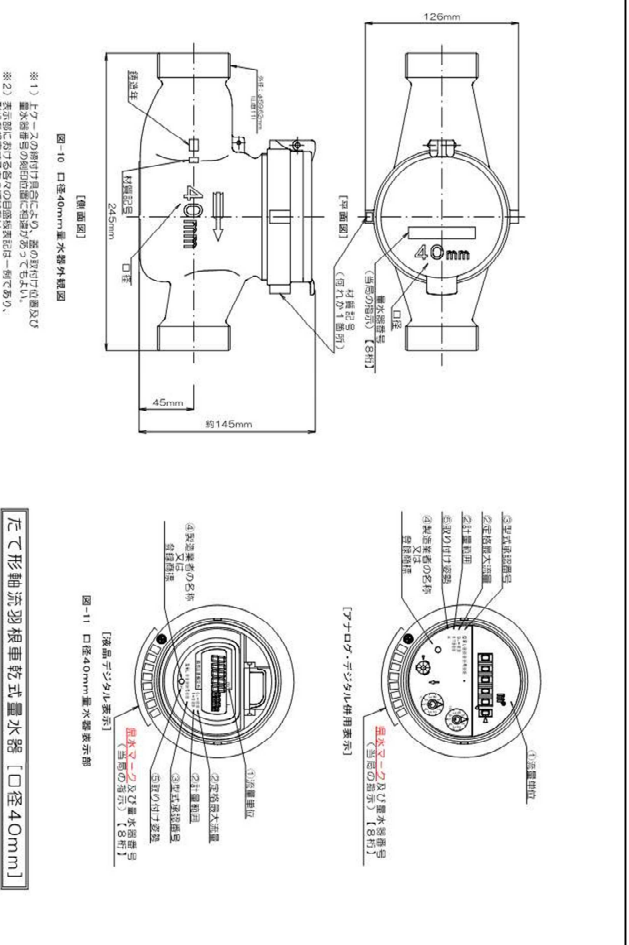
旧



※1) 上記寸法の単位はmmとし、寸法の数字は小数第1位を省略し、小数第2位を四捨五入して表示する。

※2) 表示窓に印字される個体番号は同一形式であり、印字位置は異なるものではない。

たて形軸流羽根車乾式量水器 [口径40mm]



※1) 上記寸法の単位はmmとし、寸法の数字は小数第1位を省略し、小数第2位を四捨五入して表示する。

※2) 表示窓に印字される個体番号は同一形式であり、印字位置は異なるものではない。

たて形軸流羽根車乾式量水器 [口径40mm]

図-12, 表-4 (略)

図-12, 表-4 (略)